

**Gebrauchsanleitung / Instructions / Mode d'emploi /
Gebruiksaanwijzing / Instrucciones**

PAIDI
Möbel GmbH
Hauptstraße 87
D-97840 Hafenoehr/Main

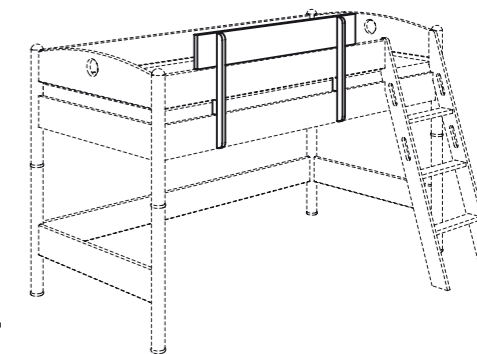


www.blauer-engel.de/uz38

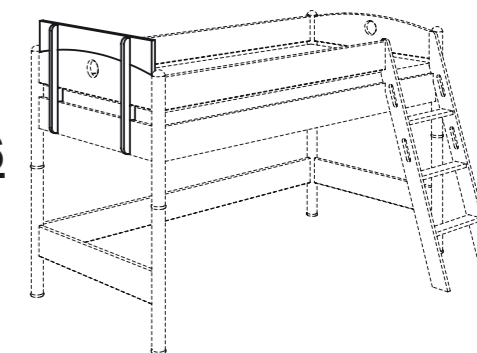
- emissionsarm
- Holz aus nachhaltiger Forstwirtschaft
- in der Wohnumwelt gesundheitlich unbedenklich



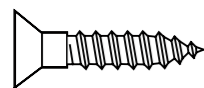
**FLEXIMO
243 1126**



**FLEXIMO
243 1156**



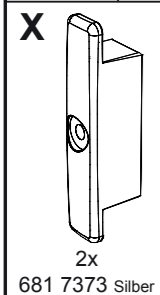
1:1
DIN A3



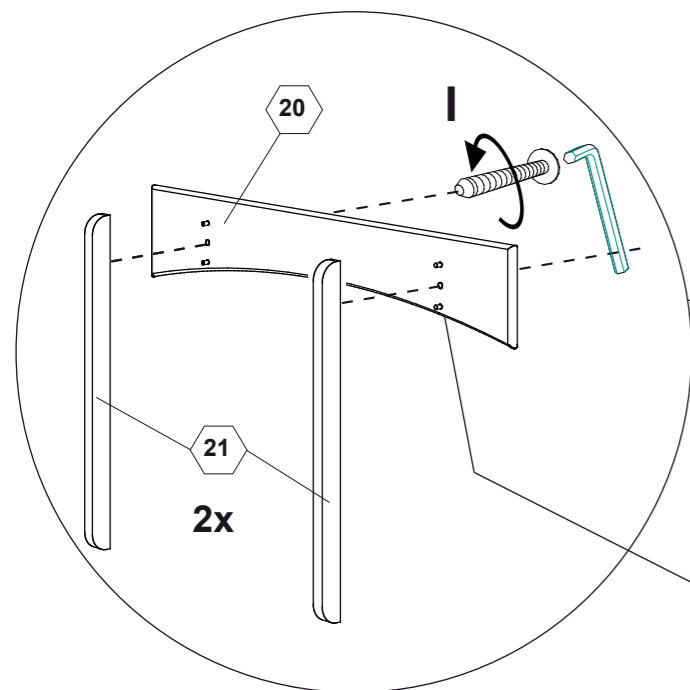
ca. 0,25h



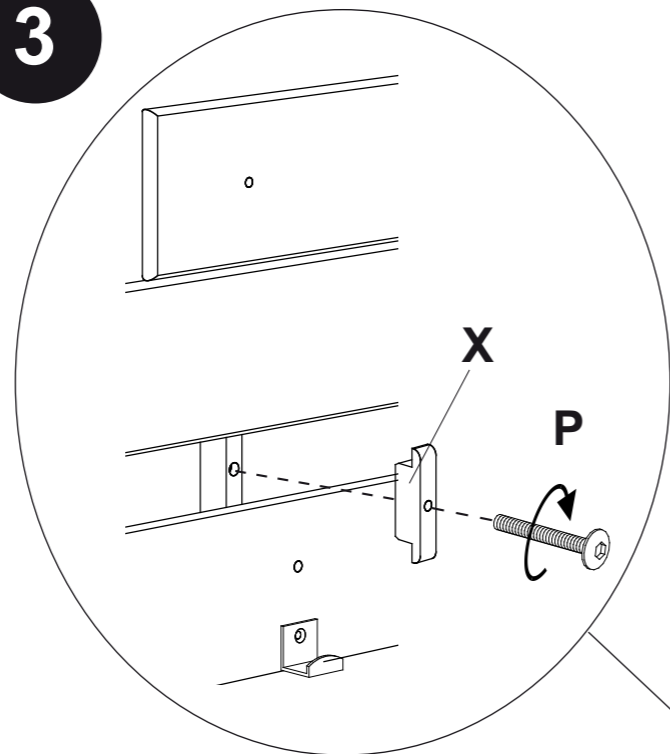
D	I	P	
4x	2x	2x	1x
681 0351	681 3954	681 3955	681 3011



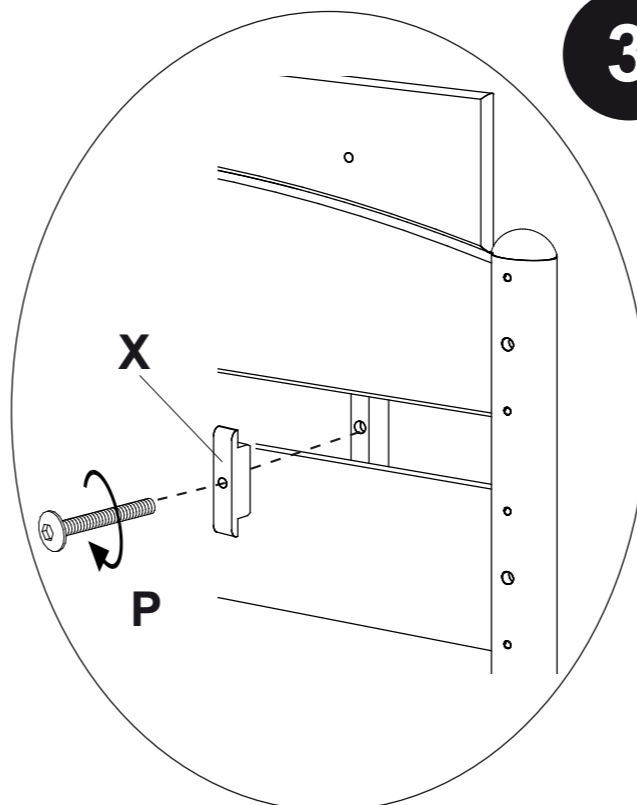
2



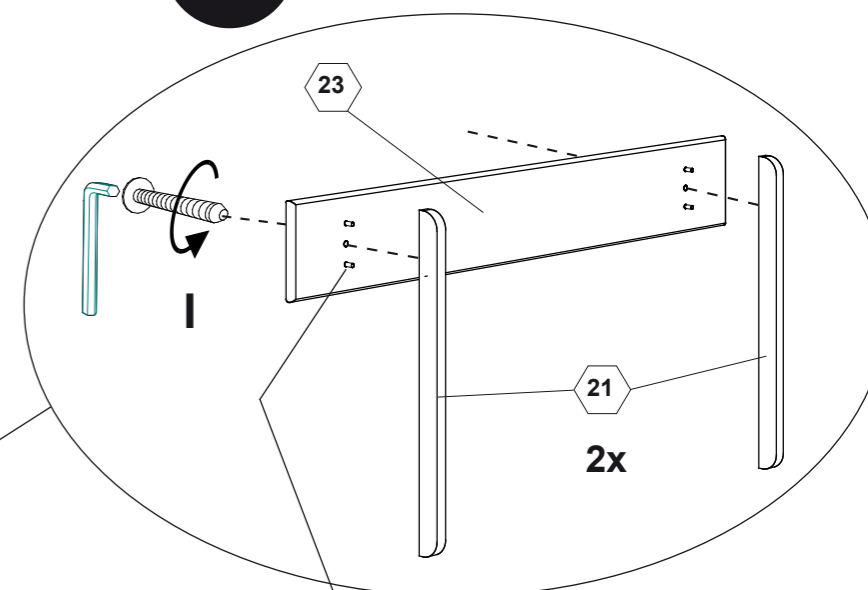
3



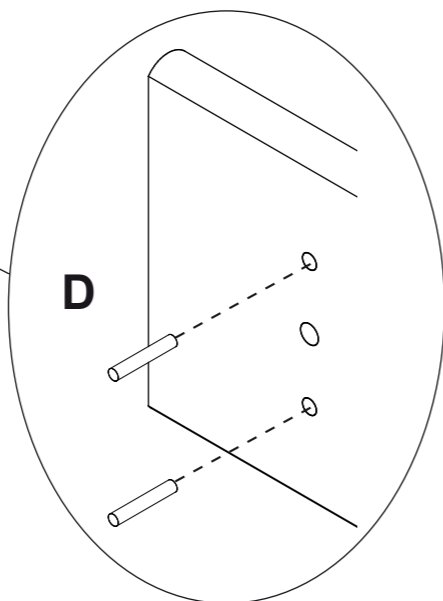
3



2



1



1

