

Gebrauchsanleitung PK-Nr. 3393

Instructions / Mode d'emploi / Gebruiksaanwijzing /
инструкция по использованию / 使用说明 / Használati utasítás

PAIDI Möbel GmbH
Hauptstraße 87
97840 Hafenlohr
Germany



Kinderwelten

90x200

TIAGO

139 8109

120x200

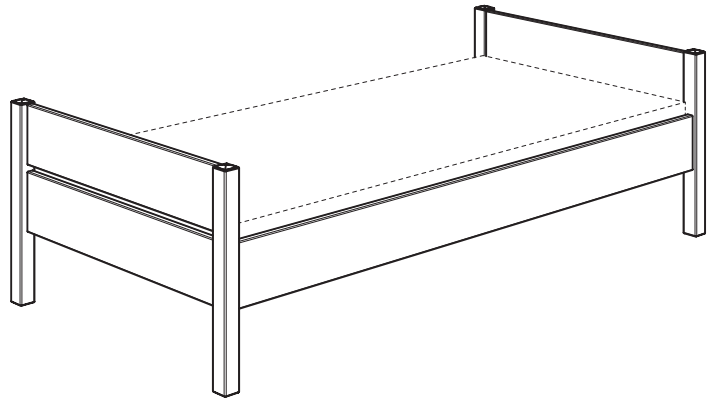
TIAGO

139 8129

140x200

TIAGO

139 8149



siehe Seite 4-7

90x200

TIAGO

139 9159

120x200

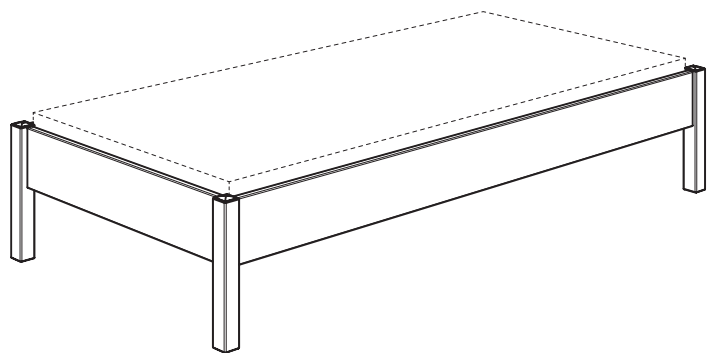
TIAGO

139 9169

140x200

TIAGO

139 9179



siehe Seite 8-11

Seite 1 von 11

PK-Nr. 3393 Stand 12/2023



www.blauer-engel.de/uz38

- emissionsarm
- Holz aus nachhaltiger Forstwirtschaft

RAL
GÜTEZEICHEN

M
MÖBEL
PRODUKT
QUALITÄT

H19730058





Warnhinweis!

Warning! / Avertissement! / Waarschuwing! / Предупреждение! / 警告! / Figyelmeztetés



PAIDI Möbel GmbH
Hauptstraße 87
97840 Hafenlohr
Germany



Kinderwelten

V..

Vorbereitung / Preparation /
Préparation / Voorbereiding /
Подготовка / 准备 / Előkészítés

M..

Montage / Assembly /
Assemblage / Montage / Монтаж /
组装 / Összeszerelés



- DE** Schraubenverbindungen von Zeit zu Zeit auf ihre Festigkeit prüfen, gegebenenfalls nachziehen, da die Stabilität der Konstruktion sonst nicht gegeben ist.
- FR** Vérifier les connexions à vis de temps en temps, resserrer celles-ci le cas échéant, car, sinon, la stabilité de la construction ne serait pas assurée.
- GB** Check the tightness of the screw connections from time to time and tighten if necessary, as otherwise the stability of the construction is not assured.
- NL** Schroefverbindingen moeten van tijd tot tijd op hun stevigheid worden gecontroleerd en eventueel worden vastgedraaid, aangezien de stabiliteit van de constructie anders niet verzekerd is.
- ES** Compruebe de vez en cuando la firmeza de las uniones atornilladas y reapriete los tornillos si fuera necesario, pues de lo contrario quedaría afectada la estabilidad de la estructura.
- GR** Πού και πού ελέγχετε τη σταθερότητα των κοχλιωτών συνδέσεων κι εφ' όσον είναι ανάγκη, τις σφίγγετε ξανά, επειδή διαφορετικά δεν είναι η ευστάθεια της κατασκευής δεδομένη.
- IT** Controllare di tanto in tanto la tenuta delle connessioni a viti, all'occorrenza provvedere a serrarle di nuovo, poiché altrimenti non è garantita la stabilità della struttura.
- CZ** Čas od času zkontrolujte pevnost šroubových spojů, případně je dotáhněte, jinak nebude konstrukce stabilní.
- SL** Vijačne zveze od časa do časa preveriti glede na trdnost, po potrebi priviti, saj sicer stabilnost konstrukcije ne bo zagotovljena.
- PL** Połączenia śrubami sprawdzać od czasu do czasu pod kątem ich trwałości, ewentualnie dokręcać, gdyż inaczej konstrukcja nie jest stabilna.
- BG** Контролируйте от време на време дали болтовите съединения са добре завинтени, тъй като в противен случай не може да се гарантира стабилността на конструкцията.
- HR** Spojeve vijaka s vremena na vrijeme provjeriti u svezi čvrstoće, po potrebi stegnuti, jer inače nije zajamčena stabilnost konstrukcije.
- LT** Kartais patikrinkite varžtų jungčių stiprumą, prireikus suvėžkite juos stipriau, nes priešingu atveju konstrukcija nebus stabilii.
- RU** Перепроверяйте время от времени болтовые соединения. Они должны быть плотно затянуты. Это гарантирует стабильность конструкции.
- CN** 请经常的检查连接处的螺丝，如有发现松动请及时锁紧，否则将无法保障其稳定性。
- HU** Időről ellenőrizze a csavarkötések szorosságát, adott esetben a csavarokat után kell húzni, ellenkező esetben a szerkezet stabilitása nem adott.
- DE** **Pflegehinweis: Zum Reinigen der Oberflächen ein leicht-feuchtes Tuch oder ein handelsübliches Möbelpflegemittel verwenden.**
- FR** Indication sur l'entretien: pour nettoyer les surfaces, utiliser un chiffon légèrement humide ou un nettoyant pour meubles en vente dans le commerce
- GB** Caring for the... : In order to clean the surfaces please use a slightly damp cloth or commercially available furniture care product.
- NL** Verzorgingsanwijzing: Voor het reinigen van de oppervlakken een licht vochtig doek of een gebruikelijk meubelschoonmaakmiddel gebruiken.
- ES** Recomendaciones de cuidado: Para limpiar las superficies del mueble debe usar un trapo humedecido o un producto de limpieza de muebles comercial.
- GR** Οδηγίες περιποίησης: Για το καθάρισμα των επιφανειών να χρησιμοποιείτε ένα ελαφρά νοτισμένο πανάκι ή λούστρο επίπλων.
- IT** Indicazione per pulizia e cura: Per la pulizia delle superfici utilizzate un panno leggermente umido o un normale prodotto per la cura dei mobili.
- CZ** Pokyny k čištění: Na čištění povrchu použijte pouze navlhčený kousek látky nebo běžný prostředek na ošetřování nábytku.
- SL** Navodilo za nego: Za čiščenje površin uporabljajte malo vlažno cunjo ali trgovsko običajno sredstvo za nego pohištva.
- PL** Wskazówka pielęgnacyjna: do czyszczenia powierzchni stosować lekko wilgotną ściereczkę lub zwykły środek do pielęgnacji mebli.
- BG** Указание за поддържане: Използвайте леко навлажнена кърпа или обикновен препарат за поддържане на мебели, за да почистите повърхностите.
- HR** Upute za njegu: Za čišćenje površina upotrijebiti jednu lako navlaženu krpu i trgovačko uobičajeno sredstvo za njegu namještaja.
- LT** Rekomendacija priežiūrai: Paviršius valykite drėgna pašluoste arba parduotuvėse įsigytomis baldų priežiūros priemonėmis.
- RU** Рекомендации по уходу: для очистки поверхностей используйте слегка влажную тряпку или обычное средство по уходу за мебелью.
- CN** 保养说明: 清洁表面只需用稍微潮湿的布或普通的家具清洁剂即可。
- HU** Ápolás: A felületek tisztításához enyhén nedves ruhát vagy a kereskedelemben kapható bútörápoló terméket használjon.
- AR** إرشاد للعناية: يرجى من أجل تنظيف الأسطح استخدام منديل رطب بعض الشيء أو استخدام إحدى مواد تنظيف الأثاث المتوفرة في الأسواق التجارية.

Beschläge

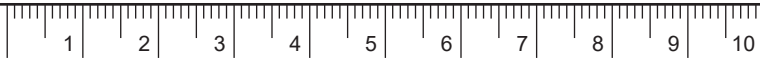
Fittings / Raccords / Hulpstukken /
Фурнитура / 配件 / Vasalatok

PAIDI Möbel GmbH
Hauptstraße 87
97840 Hafenlohr
Germany

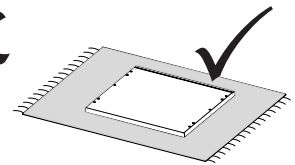
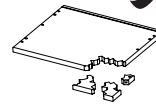
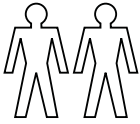
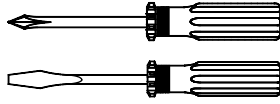


Kinderwelten

1:1
DIN A4

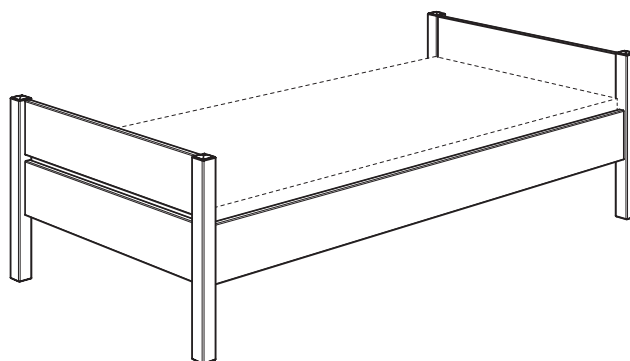


ca. 0,5h



A 8x 681 5839	B 6,3 x 18 16x 681 5095	C 4x 681 0770	D 8x 681 0351	 SW6 1x 681 3015	 4x 681 0852	R2 M6 x 42 4x 681 2555
R1 4x 681 8487	U Farbton Manhattan 4x 683 0082	W Farbton Manhattan ø10 x 15 4x 683 0072	X Farbton Manhattan ø5 x 8 16x 683 0062	Y Farbton Manhattan 5,4 x 13 4x 683 0012	Z Farbton Manhattan ø7 x 15 8x 683 0032	

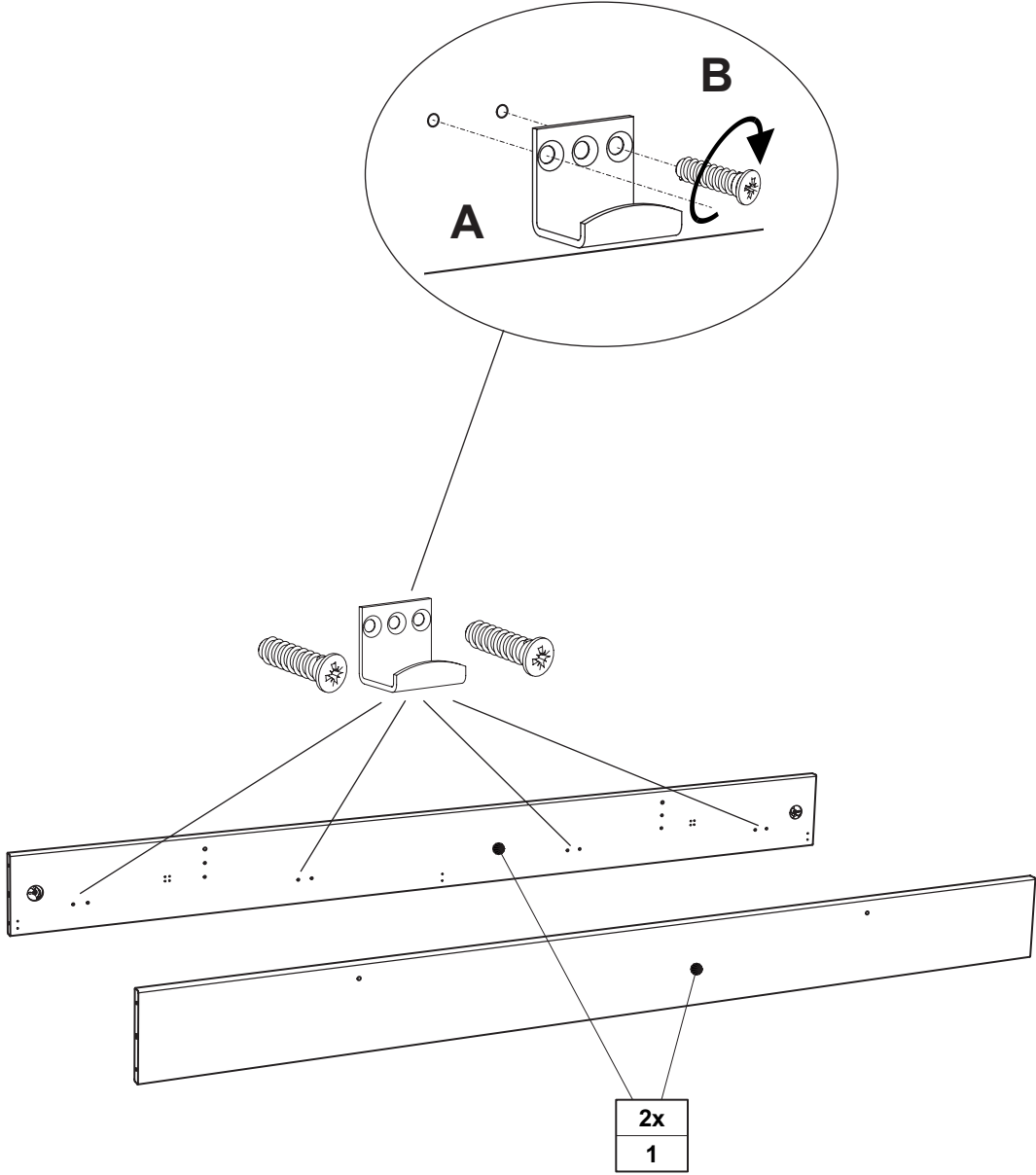
siehe Seite 4-7

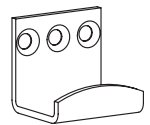



90x200
TIAGO
139 8109

120x200
TIAGO
139 8129

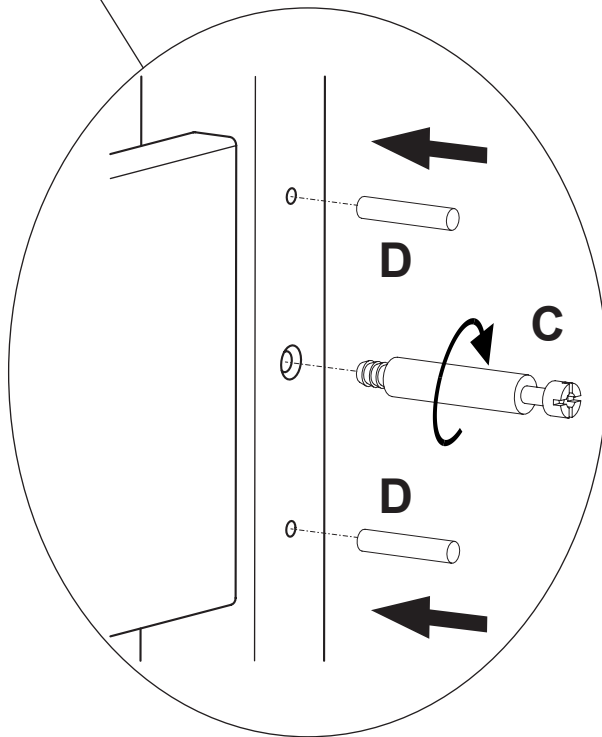
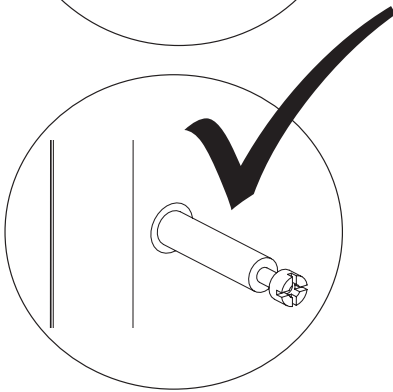
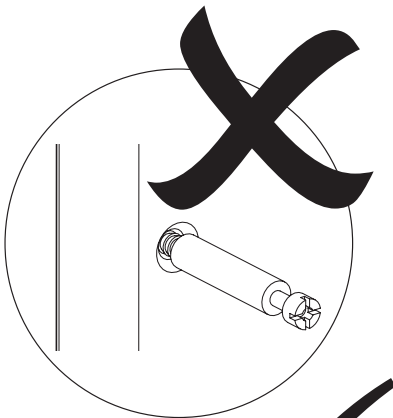
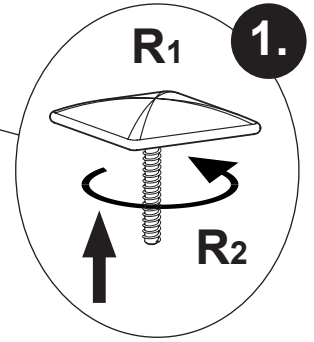
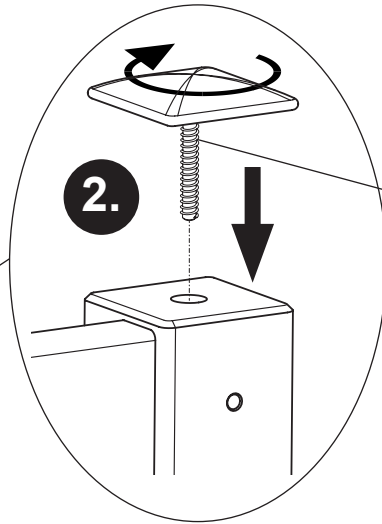
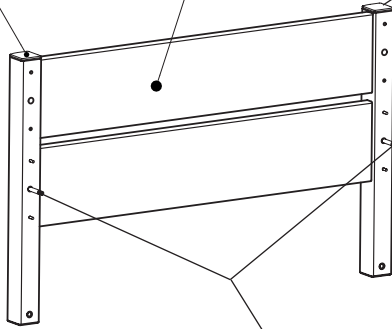
140x200
TIAGO
139 8149



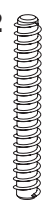
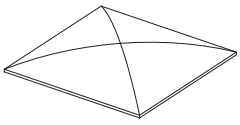


A	B
	
8x 681 5839	6,3 x 18 16x 681 5095

4x
R1
4x
R2

2x
2

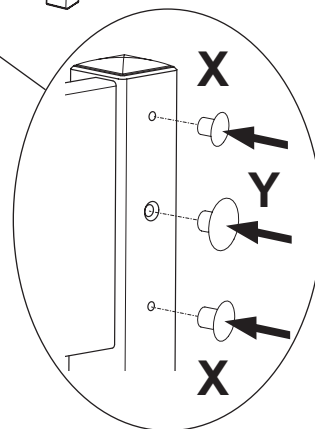
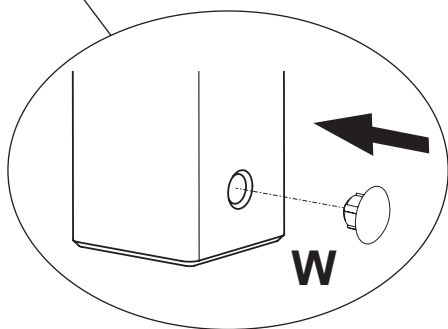
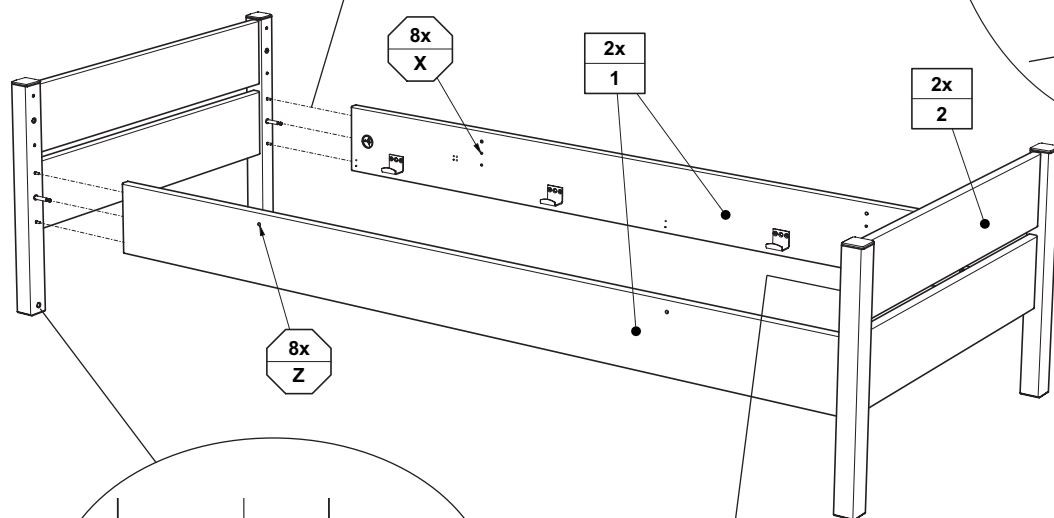
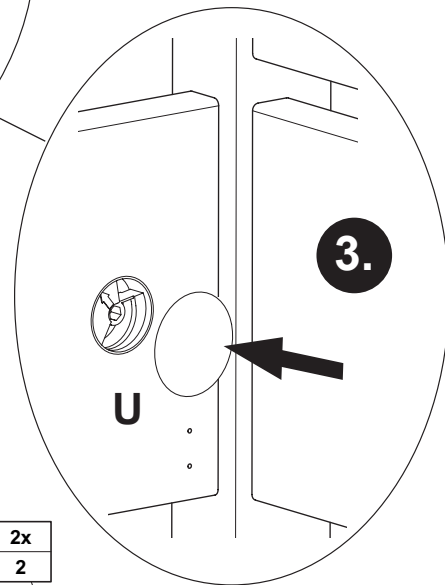
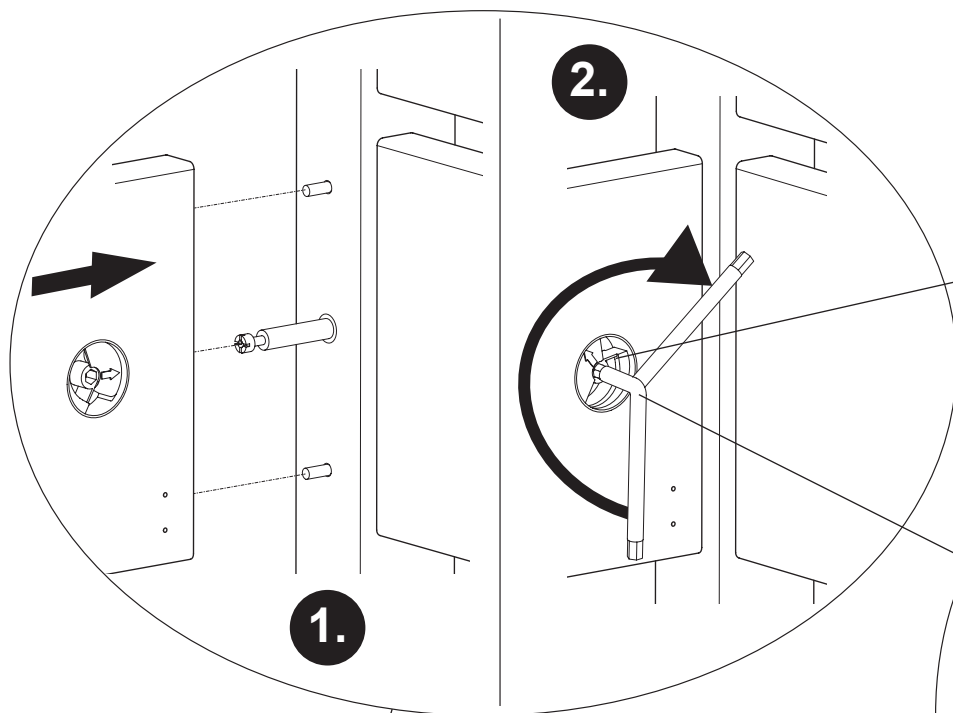


<p>C</p>  <p>4x 681 0770</p>	<p>D</p>  <p>8x 681 0351</p>	<p>R2</p>  <p>M6 x 42 4x 681 2555</p>	<p>R1</p>  <p>4x 681 8487</p>
--	--	---	---



Stopp

Start



U	W	X	Y	Z	
Farbton Manhattan 4x 683 0082	Farbton Manhattan ø10 x 15 4x 683 0072	Farbton Manhattan ø5 x 8 16x 683 0062	Farbton Manhattan 5,4 x 13 4x 683 0012	Farbton Manhattan ø7 x 15 8x 683 0032	SW6 1x 681 3015

Beschläge

Fittings / Raccords / Hulpstukken /
Фурнитура / 配件 / Vasalatok

PAIDI Möbel GmbH
Hauptstraße 87
97840 Hafenlohr
Germany

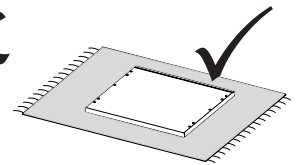
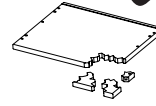
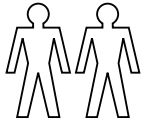
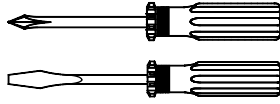


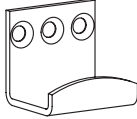
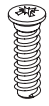


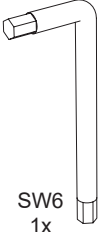
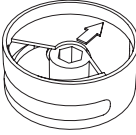

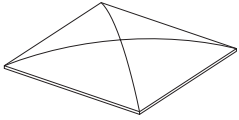
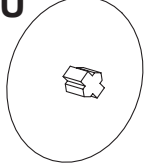



Kinderwelten

1:1
DIN A4

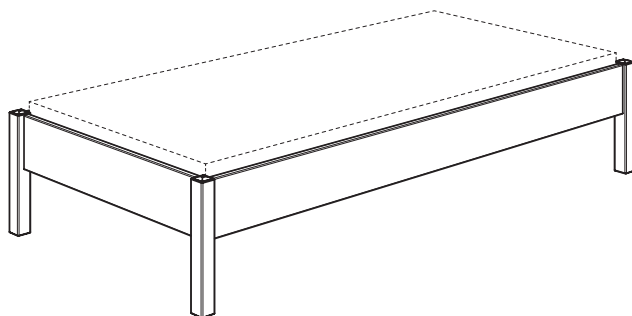


ca. 0,5h



<p>A</p>  <p>8x 681 5839</p>	<p>B</p>  <p>6,3 x 18 16x 681 5095</p>	<p>C</p>  <p>4x 681 0770</p>	<p>D</p>  <p>8x 681 0351</p>	<p>E</p>  <p>SW6 1x 681 3015</p>	<p>F</p>  <p>4x 681 0852</p>	<p>R2</p>  <p>M6 x 42 4x 681 2555</p>
<p>R1</p>  <p>4x 681 8487</p>	<p>U</p>  <p>Farbton Manhattan 4x 683 0082</p>	<p>W</p>  <p>Farbton Manhattan ø10 x 15 4x 683 0072</p>	<p>X</p>  <p>Farbton Manhattan ø5 x 8 8x 683 0062</p>	<p>Z</p>  <p>Farbton Manhattan ø7 x 15 8x 683 0032</p>		

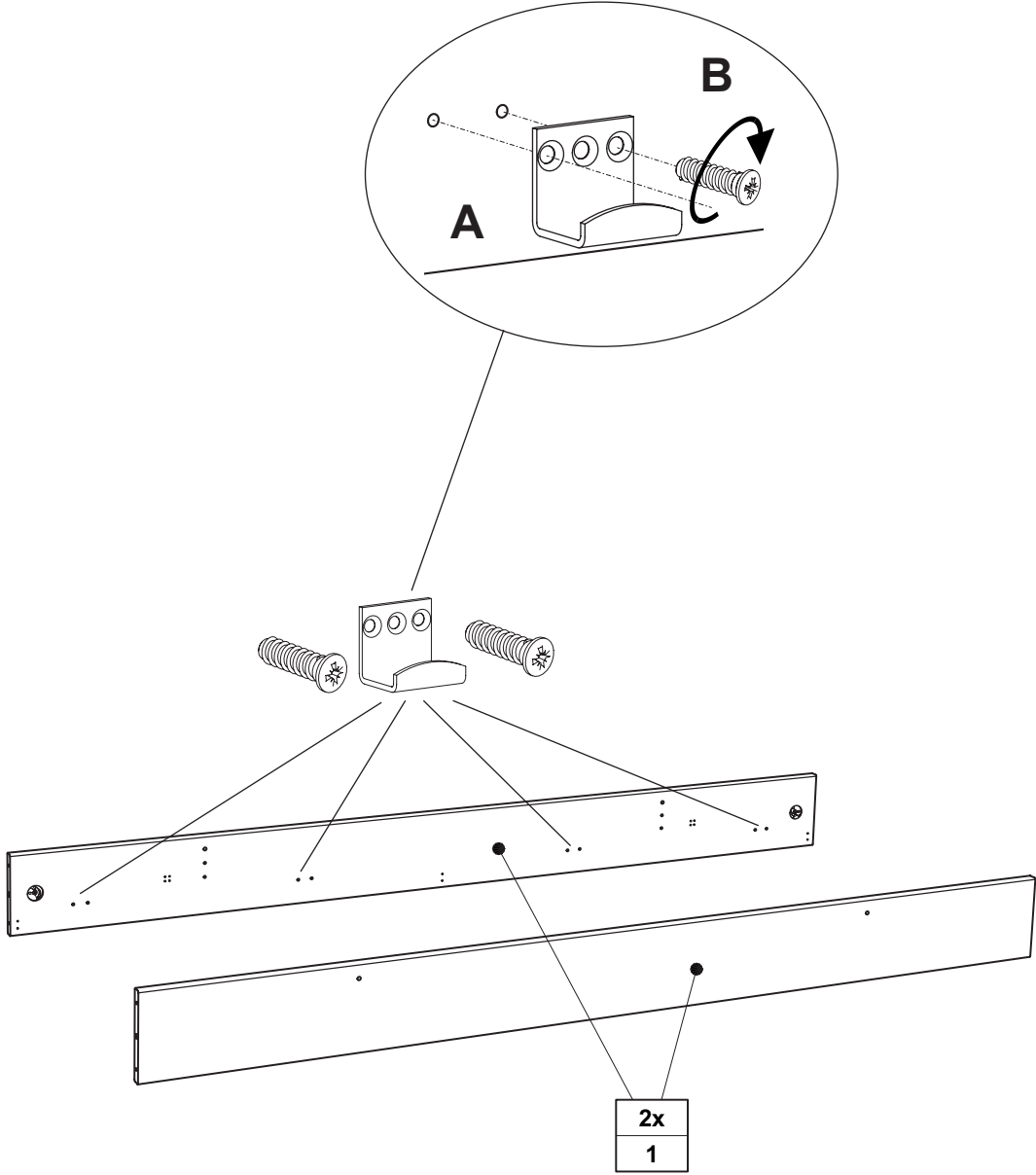
siehe Seite 8-11

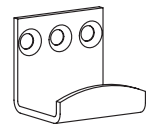



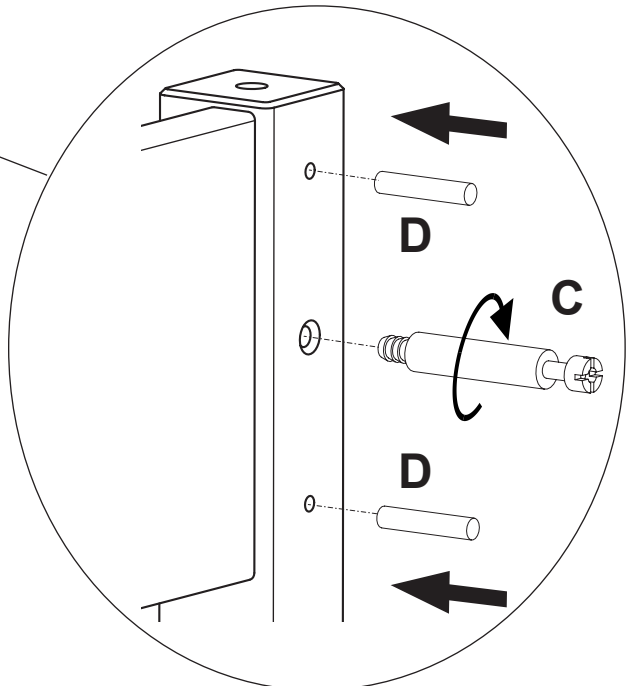
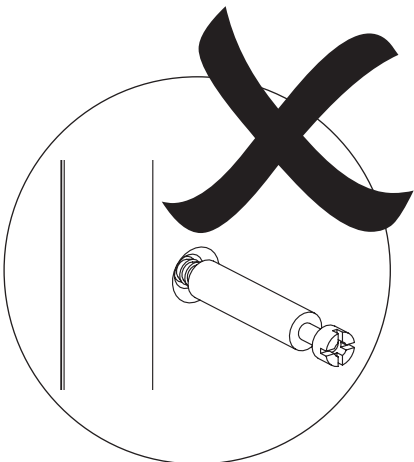
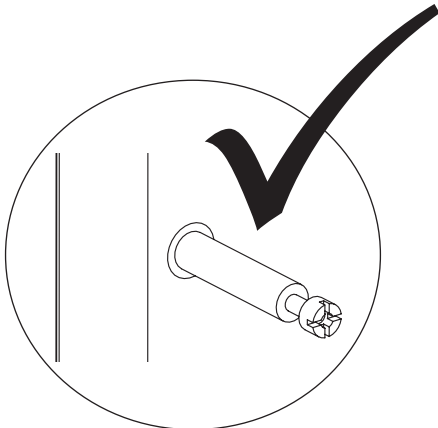
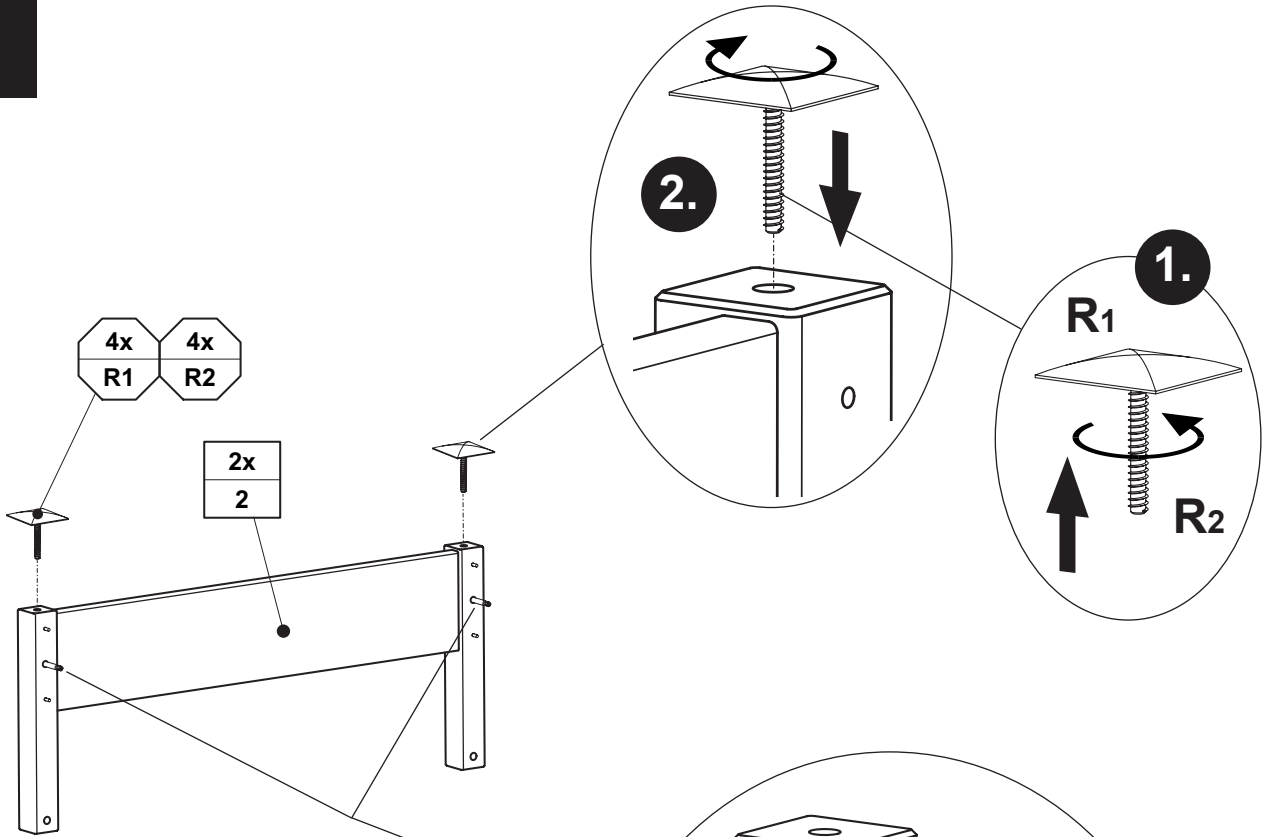
90x200
TIAGO
139 9159




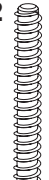
120x200
TIAGO
139 9169

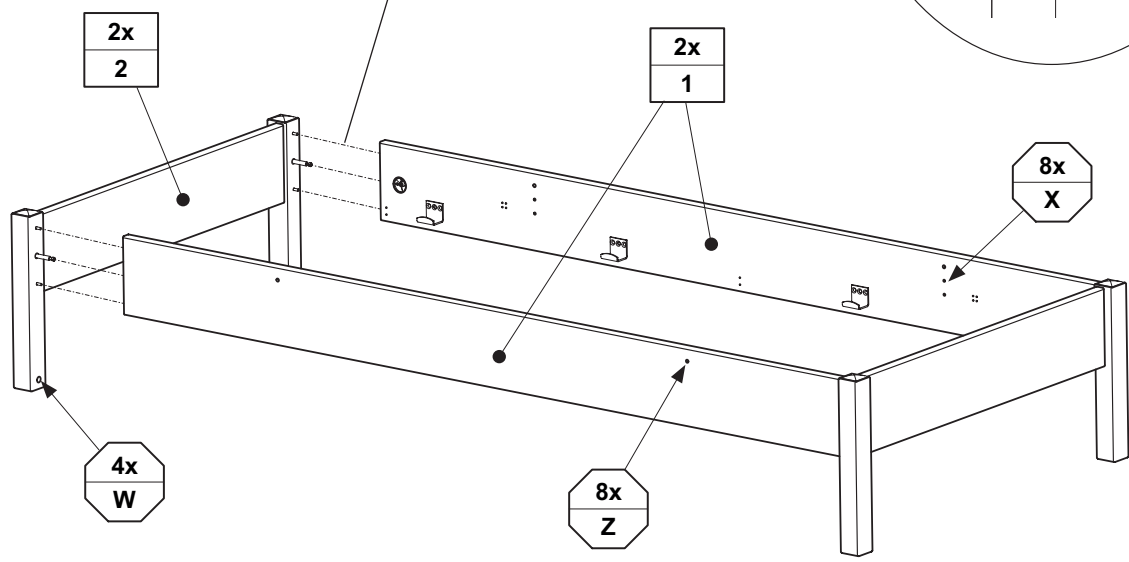
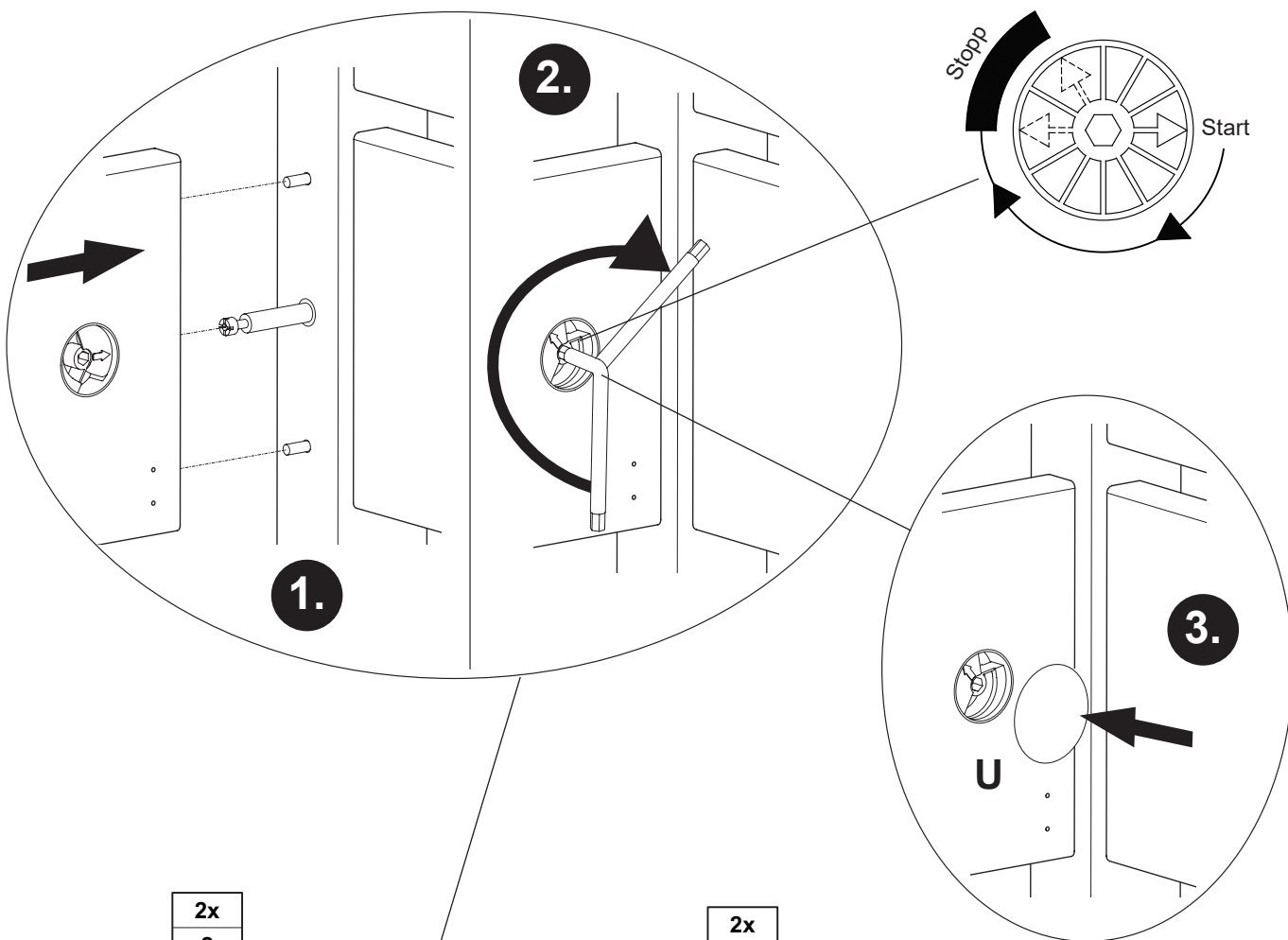
140x200
TIAGO
139 9179

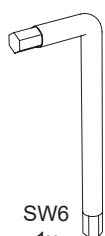
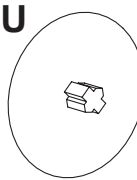
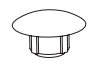




A	B
	
8x 681 5839	6,3 x 18 16x 681 5095



<p>C</p>  <p>4x 681 0770</p>	<p>D</p>  <p>8x 681 0351</p>	<p>R1</p>  <p>4x 681 8487</p>	<p>R2</p>  <p>M6 x 42 4x 681 2555</p>
--	--	---	---



 SW6 1x 681 3015	 U Farbton Manhattan 4x 683 0082	 W Farbton Manhattan ø10 x 15 4x 683 0072	 X Farbton Manhattan ø5 x 8 8x 683 0062	 Z Farbton Manhattan ø7 x 15 8x 683 0032
--	---	---	---	--