

Gebrauchsanleitung PK-Nr. 3296
Instructions / Mode d'emploi / Gebruiksaanwijzing /
инструкция по использованию / 使用说明

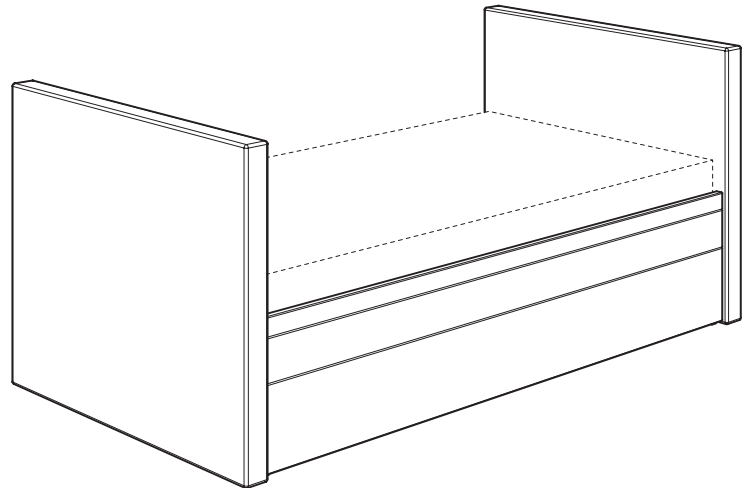
PAIDI Möbel GmbH
Hauptstraße 87
D-97840 Hafenlohr



Kinderwelten

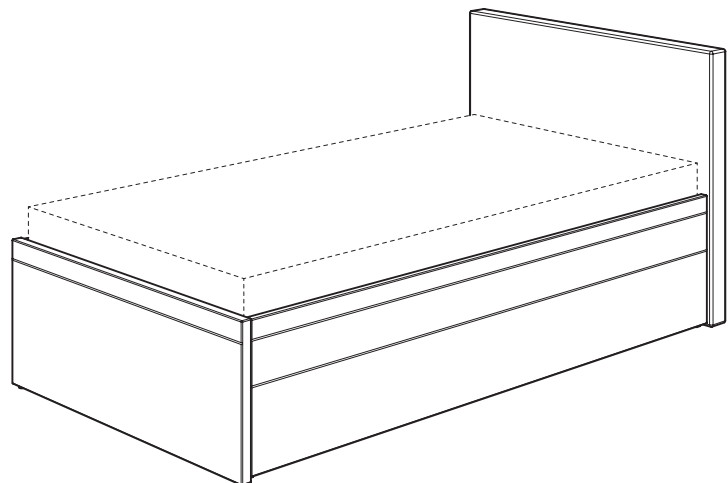
FLYNN
Universalliege
Kreideweiss
161 8021

FLYNN
Universalliege
Kieselgrau
161 8029



FLYNN
Universalliege
Kreideweiss
161 8011

FLYNN
Universalliege
Kieselgrau
161 8019





Warnhinweis!

Warning! / Avertissement! / Waarschuwing! /
Предупреждение! / 警告!



PAIDI Möbel GmbH
Hauptstraße 87
D-97840 Hafenhlohr



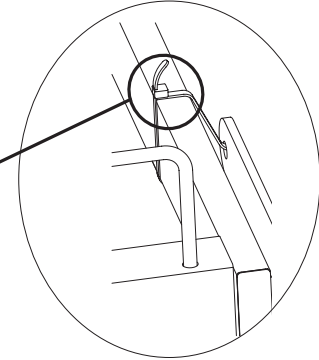
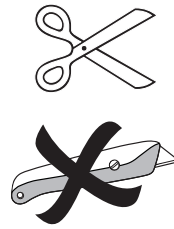
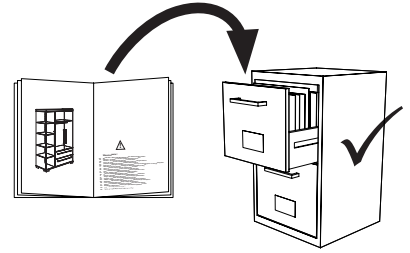
Kinderwelten

V..

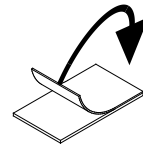
Vorbereitung / Preparation /
Préparation / Voorbereiding /
Подготовка / 准备

M..

Montage / Assembly /
Assemblage / Montage / Монтаж /
组装



ACHTUNG! Entfernen Sie vor der Montage die **Schutzfolie** von allen Teilen.
PLEASE NOTE! Remove the **protective film** from all parts before assembly.
ATTENTION! Retirez le **film de protection** de toutes les pièces avant le montage.
LET OP! Verwijder vóór de montage de **beschermfolie** van alle onderdelen.
ВНИМАНИЕ! Перед монтажом снимите со всех деталей **защитную пленку**.
请注意! 在组装前, 要把所有部件的保护膜去掉。



- DE** Schraubenverbindungen von Zeit zu Zeit auf ihre Festigkeit prüfen, gegebenenfalls nachziehen, da die Stabilität der Konstruktion sonst nicht gegeben ist.
- FR** Vérifier les connexions à vis de temps en temps, resserrer celles-ci le cas échéant, car, sinon, la stabilité de la construction ne serait pas assurée.
- GB** Check the tightness of the screw connections from time to time and tighten if necessary, as otherwise the stability of the construction is not assured.
- NL** Schroefverbindingen moeten van tijd tot tijd op hun stevigheid worden gecontroleerd en eventueel worden vastgedraaid, aangezien de stabiliteit van de constructie anders niet verzekerd is.
- ES** Compruebe de vez en cuando la firmeza de las uniones atornilladas y reapriete los tornillos si fuera necesario, pues de lo contrario quedaría afectada la estabilidad de la estructura.
- GR** Πού και πού ελέγχετε τη σταθερότητα των κοχλιωτών συνδέσεων κι εφ' όσον είναι ανάγκη, τις σφίγγετε ξανά, επειδή διαφορετικά δεν είναι η ευστάθεια της κατασκευής δεδομένη.
- IT** Controllare di tanto in tanto la tenuta delle connessioni a viti, all'occorrenza provvedere a serrarle di nuovo, poiché altrimenti non è garantita la stabilità della struttura.
- CZ** Čas od času zkontrolujte pevnost šroubových spojů, případně je dotáhněte, jinak nebude konstrukce stabilní.
- SL** Vijačne zveze od časa do časa preveriti glede na trdnost, po potrebi priviti, saj sicer stabilnost konstrukcije ne bo zagotovljena.
- PL** Połączenia śrubami sprawdzać od czasu do czasu pod kątem ich trwałości, ewentualnie dokręcać, gdyż inaczej konstrukcja nie jest stabilna.
- BG** Контролирайте от време на време дали болтовите съединения са добре завинтени, тъй като в противен случай не може да се гарантира стабилността на конструкцията.
- HR** Spojeve vijaka s vremena na vrijeme provjeriti u svezi čvrstoće, po potrebi stegnuti, jer inače nije zajamčena stabilnost konstrukcije.
- LT** Kartais patikrinkite varžtų jungčių stiprumą, prireikus suvėžkite juos stipriau, nes priešingu atveju konstrukcija nebus stabilii.
- RU** Пере проверяйте время от времени болтовые соединения. Они должны быть плотно затянуты. Это гарантирует стабильность конструкции.
- CN** 请经常的检查连接处的螺丝, 如有发现松动请及时锁紧, 否则将无法保障其稳定性。

- DE** **Pflegehinweis: Zum Reinigen der Oberflächen ein leicht-feuchtes Tuch oder ein handelsübliches Möbelpflegemittel verwenden.**
- FR** Indication sur l'entretien: pour nettoyer les surfaces, utiliser un chiffon légèrement humide ou un nettoyant pour meubles en vente dans le commerce
- GB** Caring for the...: In order to clean the surfaces please use a slightly damp cloth or commercially available furniture care product.
- NL** Verzorgingsanwijzing: Voor het reinigen van de oppervlakken een licht vochtig doek of een gebruikelijk meubelschoonmaakmiddel gebruiken.
- ES** Recomendaciones de cuidado: Para limpiar las superficies del mueble debe usar un trapo humedecido o un producto de limpieza de muebles comercial.
- GR** Οδηγίες περιποίησης: Για το καθάρισμα των επιφανειών να χρησιμοποιείτε ένα ελαφρά υγρισμένο πανάκι ή λούστρο επίπλων.
- IT** Indicazione per pulizia e cura: Per la pulizia delle superfici utilizzate un panno leggermente umido o un normale prodotto per la cura dei mobili.
- CZ** Pokyny k čištění: Na čištění povrchu použijte pouze navlhčený kousek látky nebo běžný prostředek na ošetřování nábytku.
- SL** Navodilo za nego: Za čiščenje površin uporabljajte malo vlažno sunjo ali trgovsko običajno sredstvo za nego pohištva.
- PL** Wskazówka pielęgnacyjna: do czyszczenia powierzchni stosować lekko wilgotną ściereczkę lub zwykły środek do pielęgnacji mebli.
- BG** Указание за поддържане: Използвайте леко навлажнена кърпа или обикновен препарат за поддържане на мебели, за да почистите повърхностите.
- HR** Upute za njegu: Za čišćenje površina upotrijebiti jednu lako navlaženu krpu ili trgovačko uobičajeno sredstvo za njegu namještaja.
- LT** Rekomendacija priežiūrai: Paviršius valykite drėgna pašluoste arba parduotuvėse įsigytomis baldų priežiūros priemonėmis.
- RU** Рекомендации по уходу: для очистки поверхностей используйте слегка влажную тряпку или обычное средство по уходу за мебелью.
- CN** 保养说明: 清洁表面只需用稍微潮湿的布或普通的家具清洁剂即可。
- AR** إرشاد للعناية: يرجى من أجل تنظيف الأسطح استخدام منديل رطب بعض الشيء أو استخدام إحدى مواد تنظيف الأثاث المتوفرة في الأسواق التجارية.

Beschläge

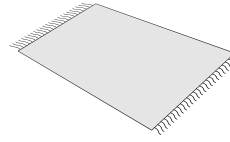
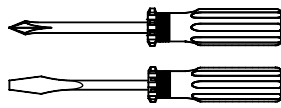
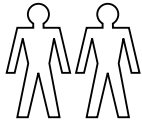
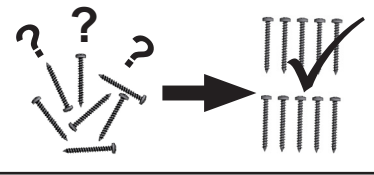
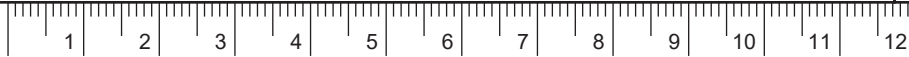
Fittings / Raccords / Hulpstukken /
Фурнитура / 配件

PAIDI Möbel GmbH
Hauptstraße 87
D-97840 Hafenhöhr



Kinderwelten

1:1
DIN A4



ca. 2,0h

A 2x 681 8543	B 3,5 x 20 2x 681 4888	C 10x 681 0770	D 4x 681 0351	E 2x 681 0852	F 4x 681 7474	G Klebepunkt adhesive point point de collage punt voor het plakken 4x 681 8544	H 2x 681 8545	
J M8 x 20 20x 671 7939	K M8 x 45 16x 671 7938	L 2x 671 7941	M 4x 671 7032	N 4x 671 7039	O M10 x 60 2x 671 7942	P 2x 671 7937	Q 2x 671 7936	R 2x 671 7940
S 4x 681 8087	 SW5 1x 681 3014	 SW6 1x 681 3015	 1x	 1x 681 0890	 SW 10/13 1x 681 7765	 SW 13/17 1x		

X Farbton Weiss ø5 x 8 4x 683 0061	Y Farbton Weiss 8x 681 7485	Z Farbton Weiss 5,4 x 13 2x 683 0011
--	--	--

FLYNN
Universalliege
Kreideweiss

161 8011

FLYNN
Universalliege
Kreideweiss

161 8021

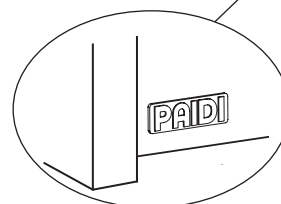
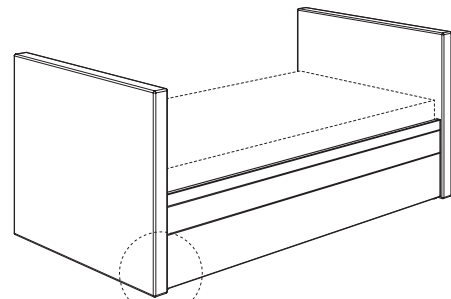
X Farbton Manhattan ø5 x 8 4x 683 0062	Y Farbton Manhattan 8x 683 0082	Z Farbton Manhattan 5,4 x 13 2x 683 0012
--	--	--

FLYNN
Universalliege
Kieselgrau

161 8019

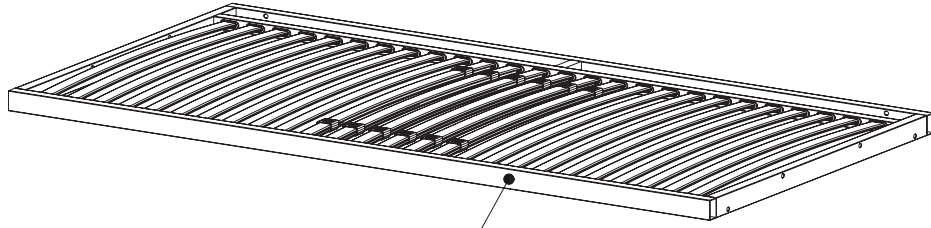
FLYNN
Universalliege
Kieselgrau

161 8029



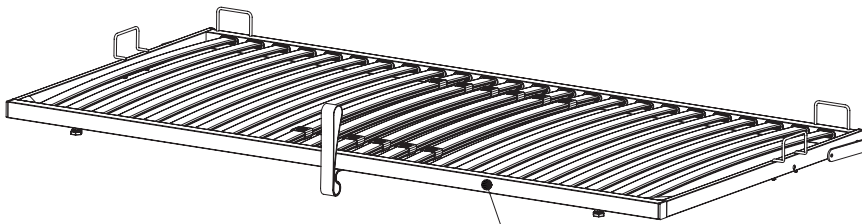
Seite 3 von 30

PK-Nr. 3296 Stand 02/2023



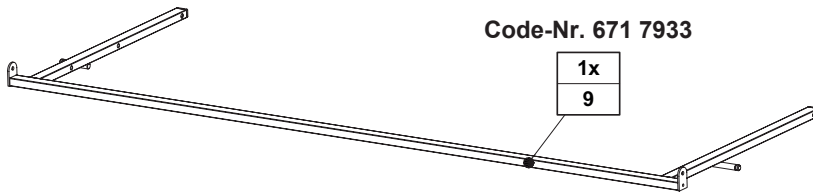
1x
4

Code-Nr. 671 7931



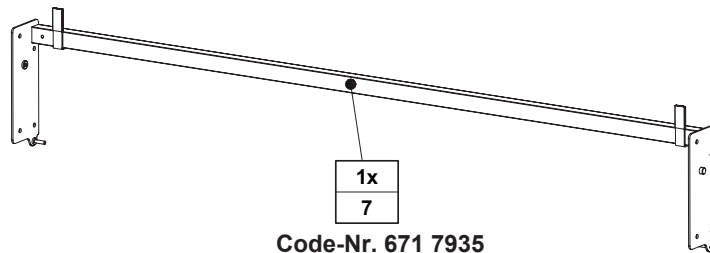
1x
10

Code-Nr. 671 7932



Code-Nr. 671 7933

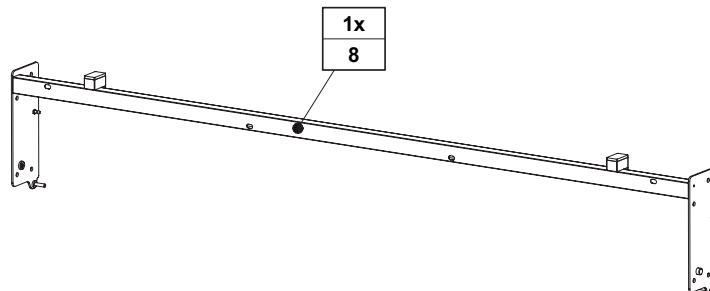
1x
9



1x
7

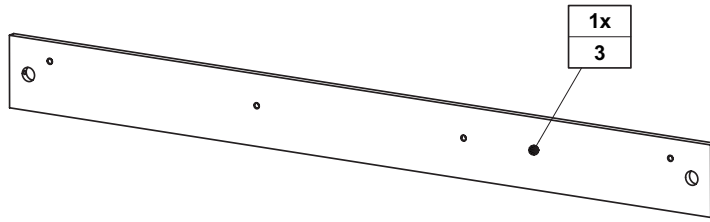
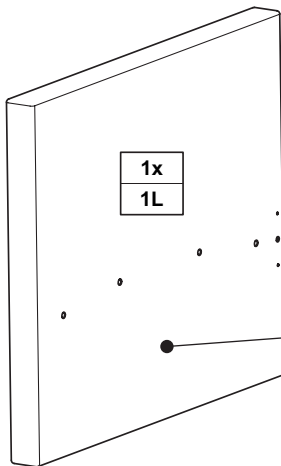
Code-Nr. 671 7935

Code-Nr. 671 7934

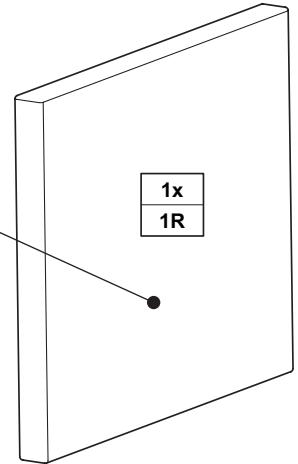


1x
8

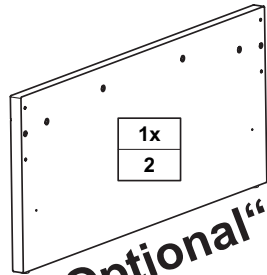
Kreideweiss: Code-Nr. 681 8372
Manhattangrau: Code-Nr. 681 8724



Dunkelrosa 6-102
Aschblau 6-103
Steingrau 6-104

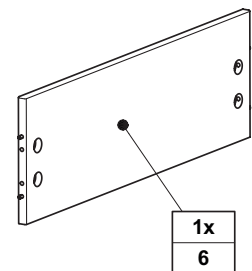
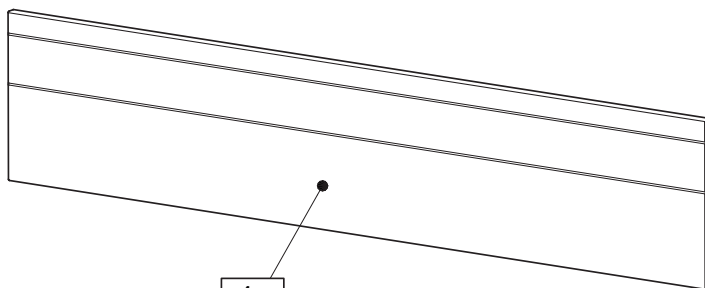
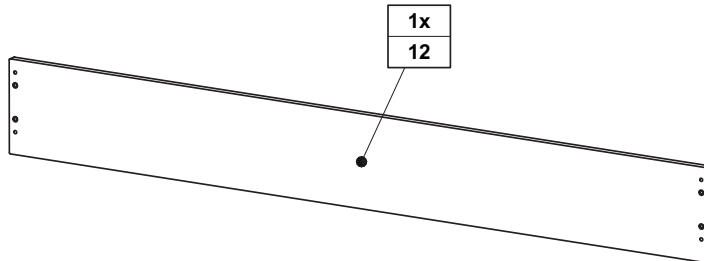
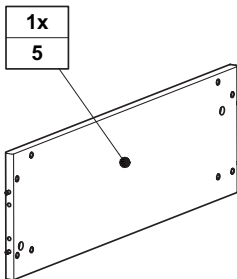


Kreideweiss: Code-Nr. 681 8722
Manhattangrau: Code-Nr. 681 8723

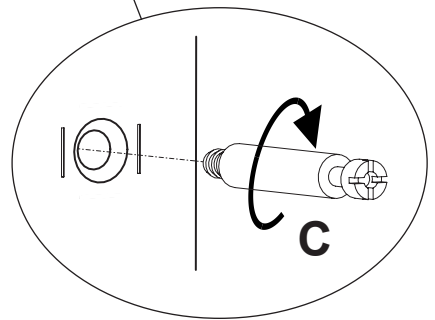
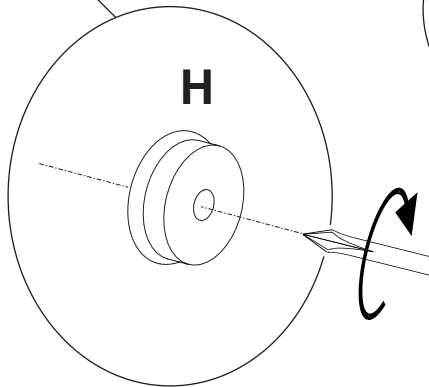
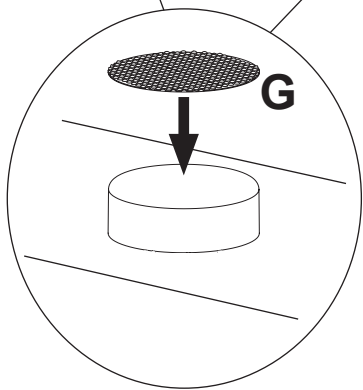
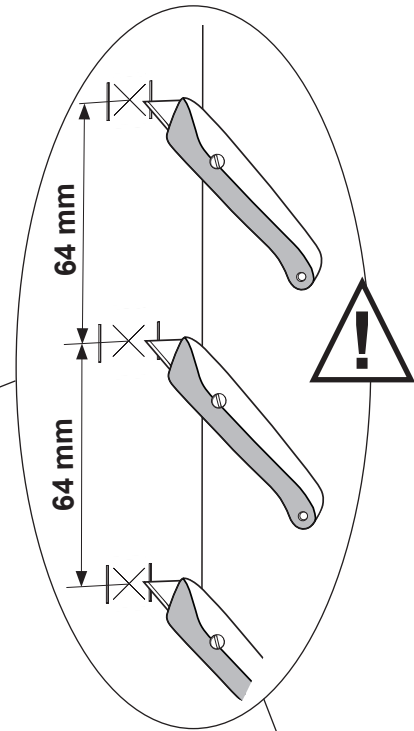
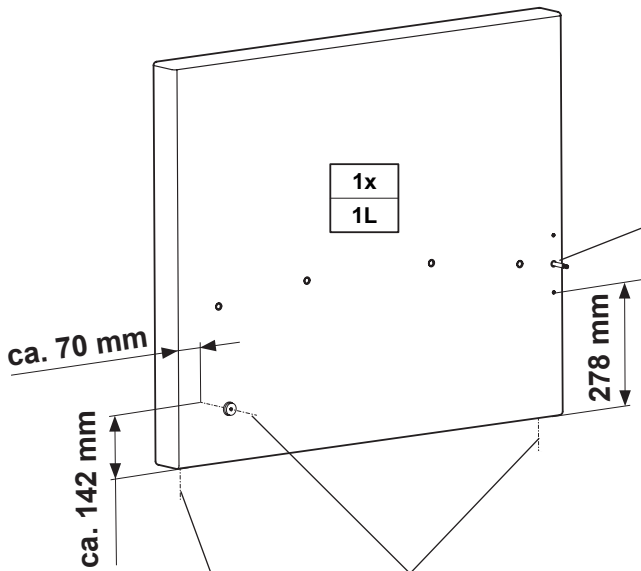
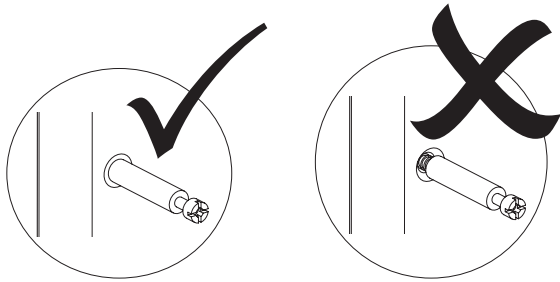
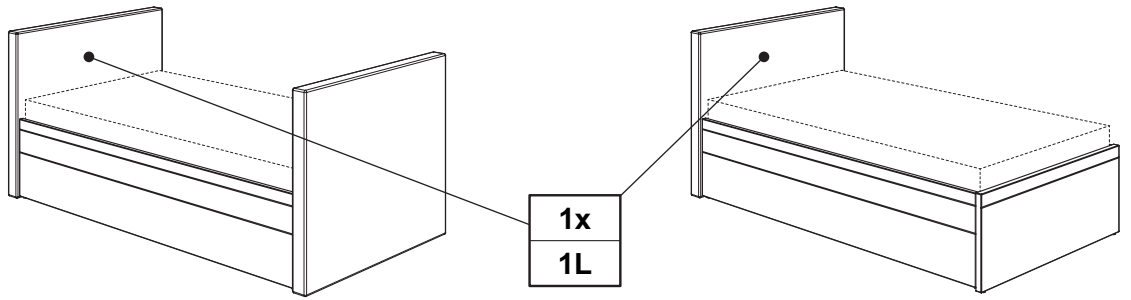




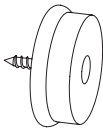
„Optional“

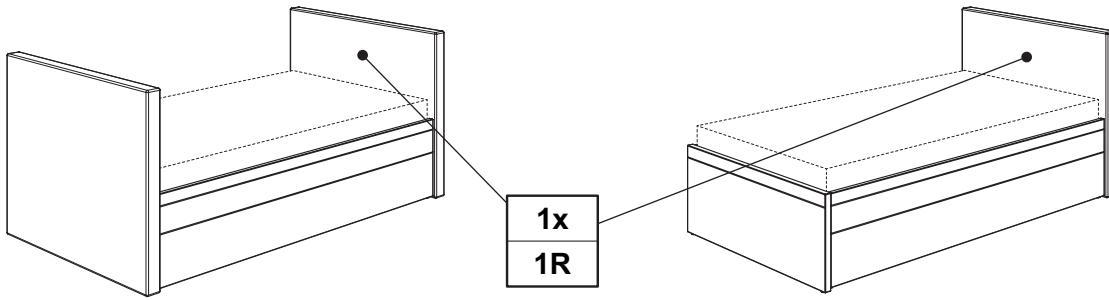
Kreideweiss: Code-Nr. 681 8373
Manhattangrau: Code-Nr. 681 8725



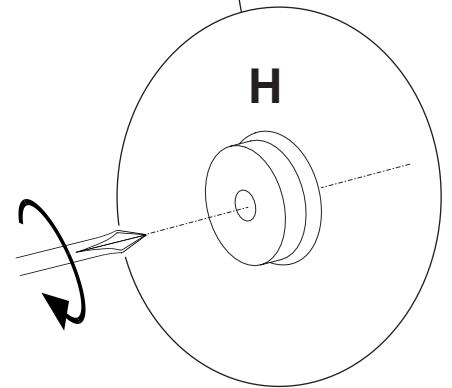
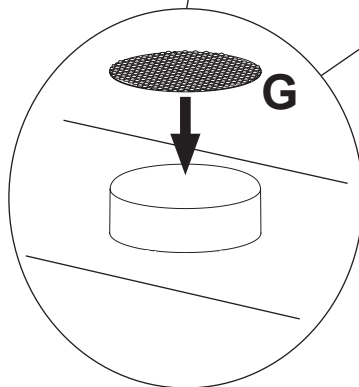
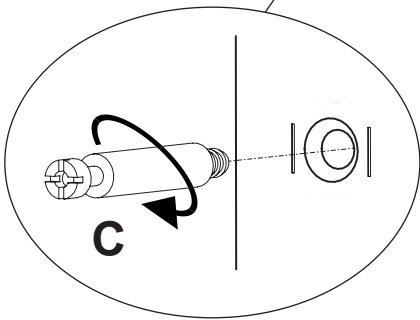
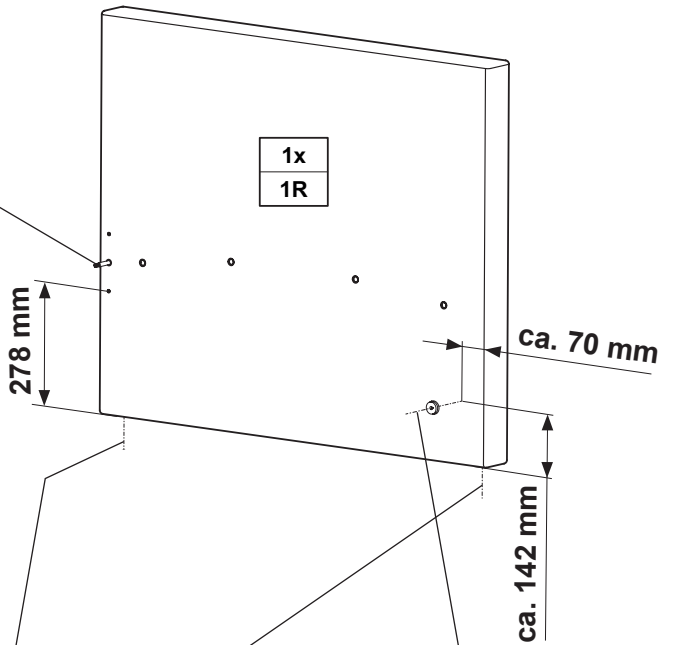
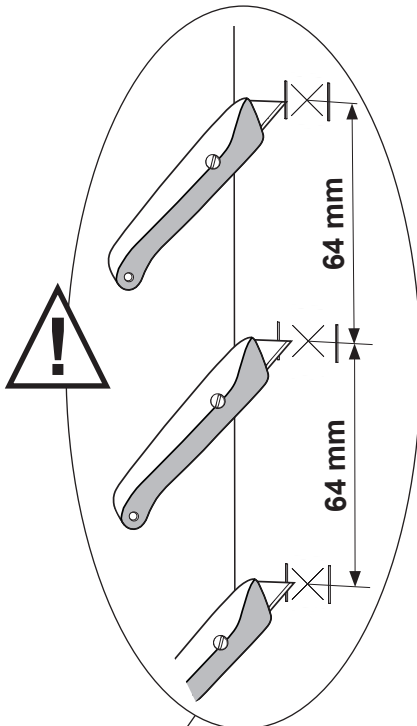
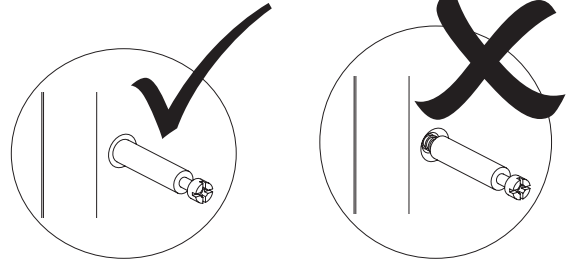
Kreideweiss: Code-Nr. 681 8374
Manhattangrau: Code-Nr. 681 8726



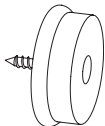


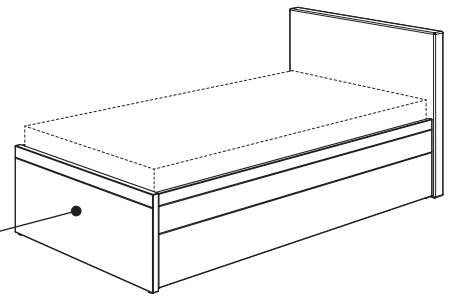
<p>C</p>  <p>1x 681 0770</p>	<p>G</p>  <p>Klebpunkt adhesive point point de collage punt voor het plakken</p> <p>2x 681 8544</p>	<p>H</p>  <p>1x 681 8545</p>
--	--	--



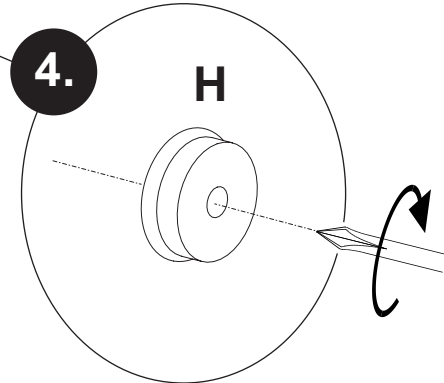
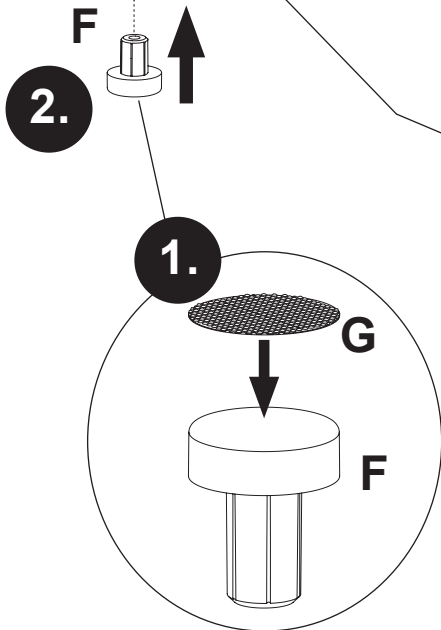
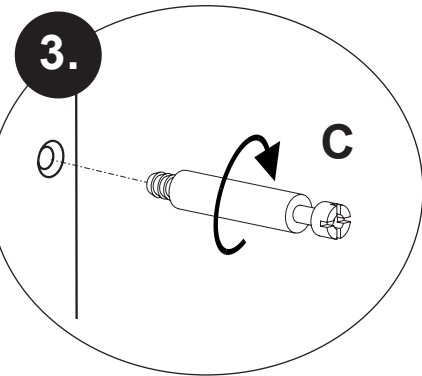
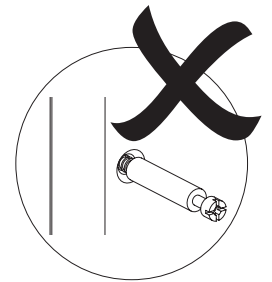
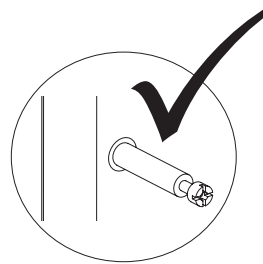
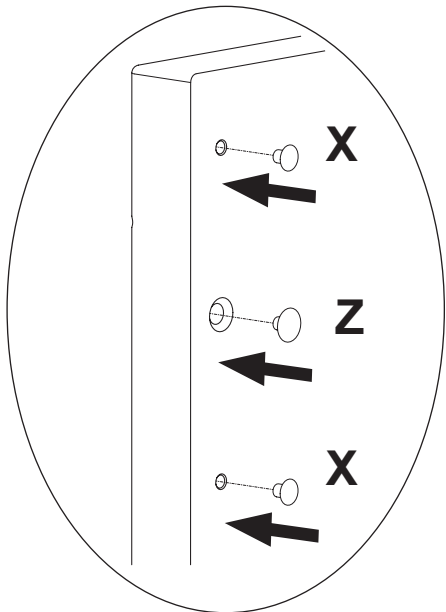
1x
1R






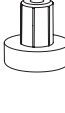

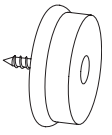
<p>C</p> 	<p>G</p>  <p>Klebepunkt adhesive point point de collage punt voor het plakken</p>	<p>H</p> 
<p>1x 681 0770</p>	<p>2x 681 8544</p>	<p>1x 681 8545</p>

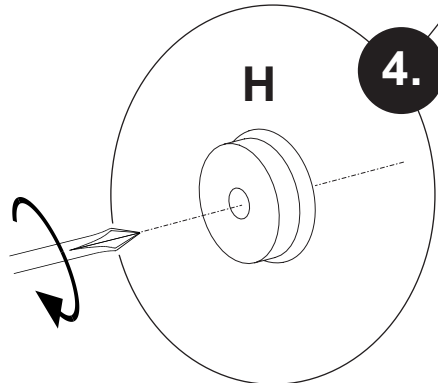
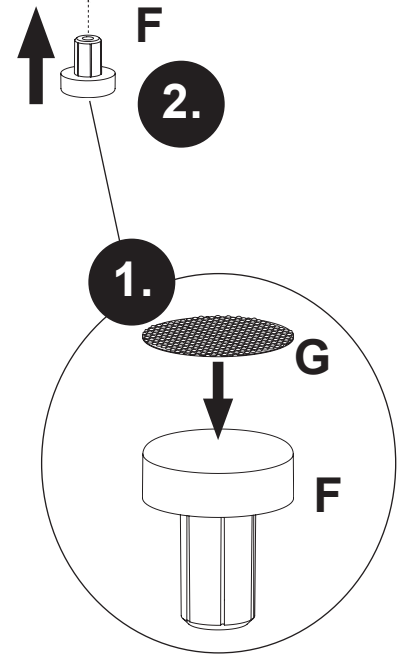
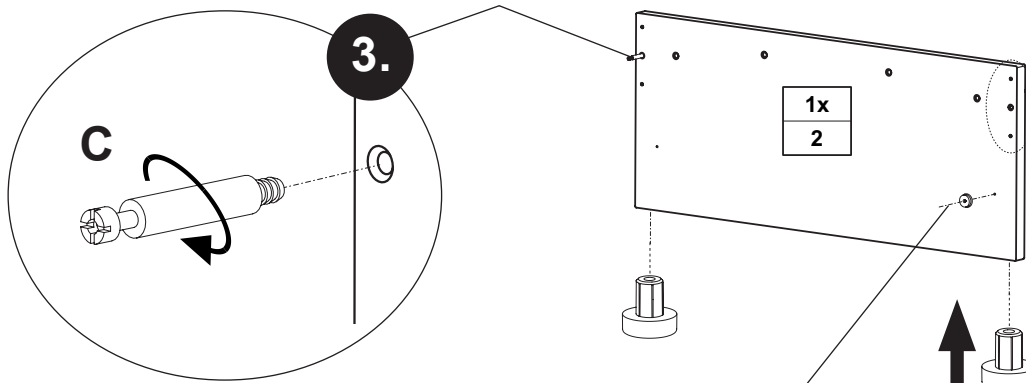
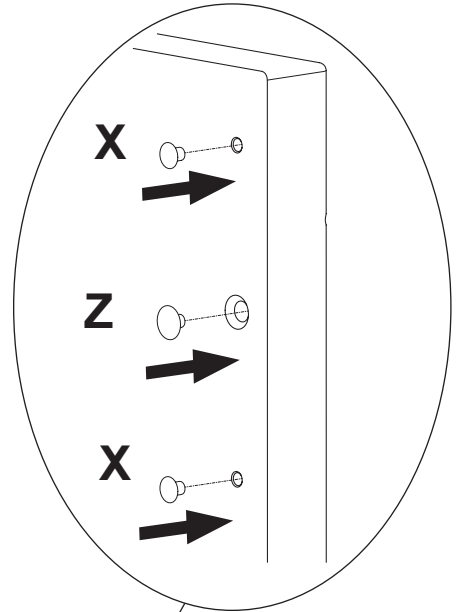
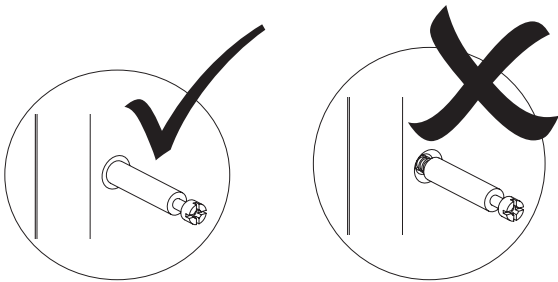
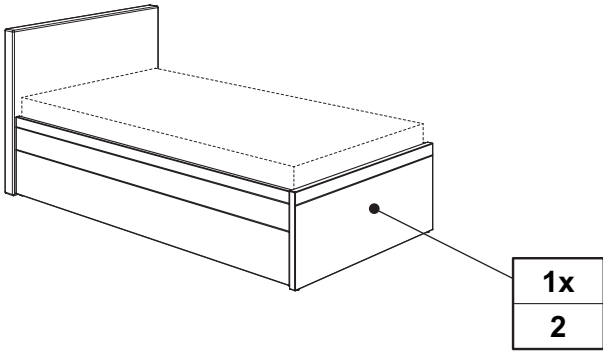


1x
2



X	Z
	
ø5 x 8 2x	5,4 x 13 1x

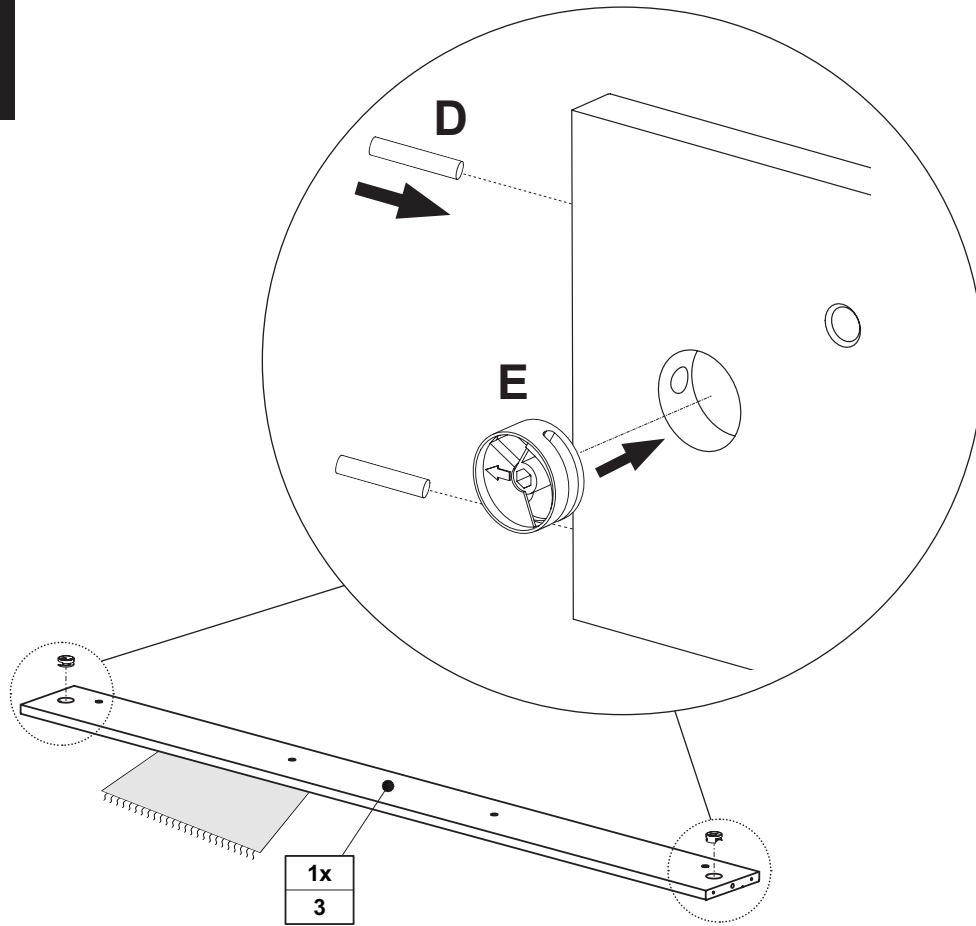
C  1x 681 0770	F  2x 681 7474	G  Klebpunkt adhesive point point de collage punt voor het plakken 2x 681 8544	H  1x 681 8545
---	---	--	---


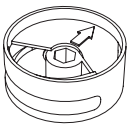


X	Z
ø5 x 8 2x	5,4 x 13 1x

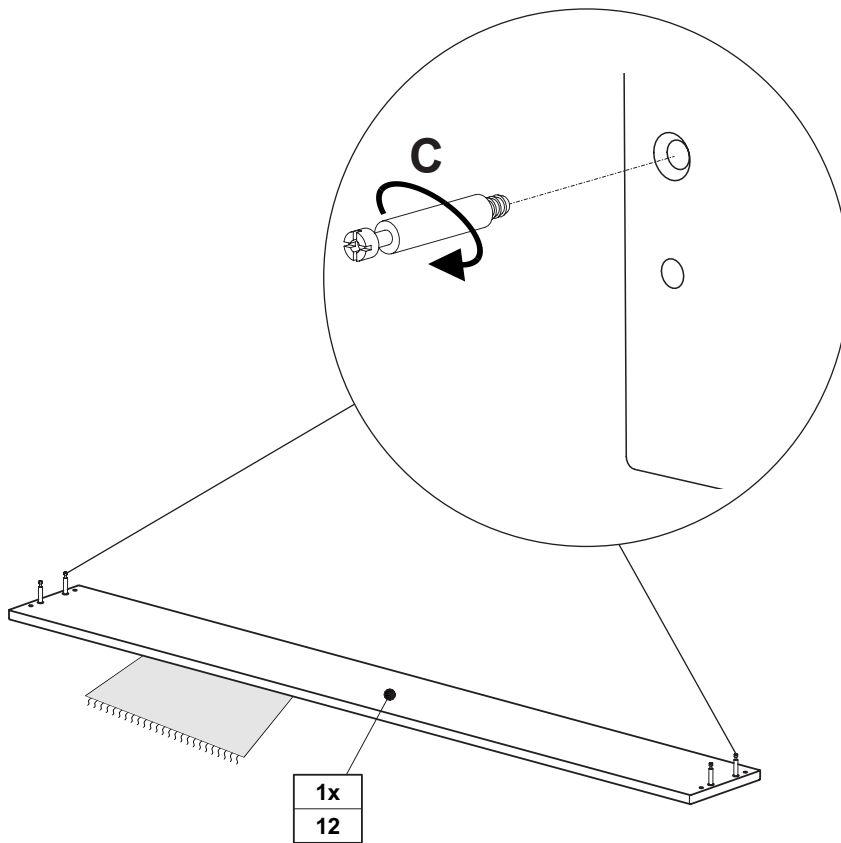
C 1x 681 0770	F 2x 681 7474	G Klebepunkt adhesive point point de collage punt voor het plakken 2x 681 8544	H 1x 681 8545
--------------------------------	--------------------------------	---	--------------------------------


V4

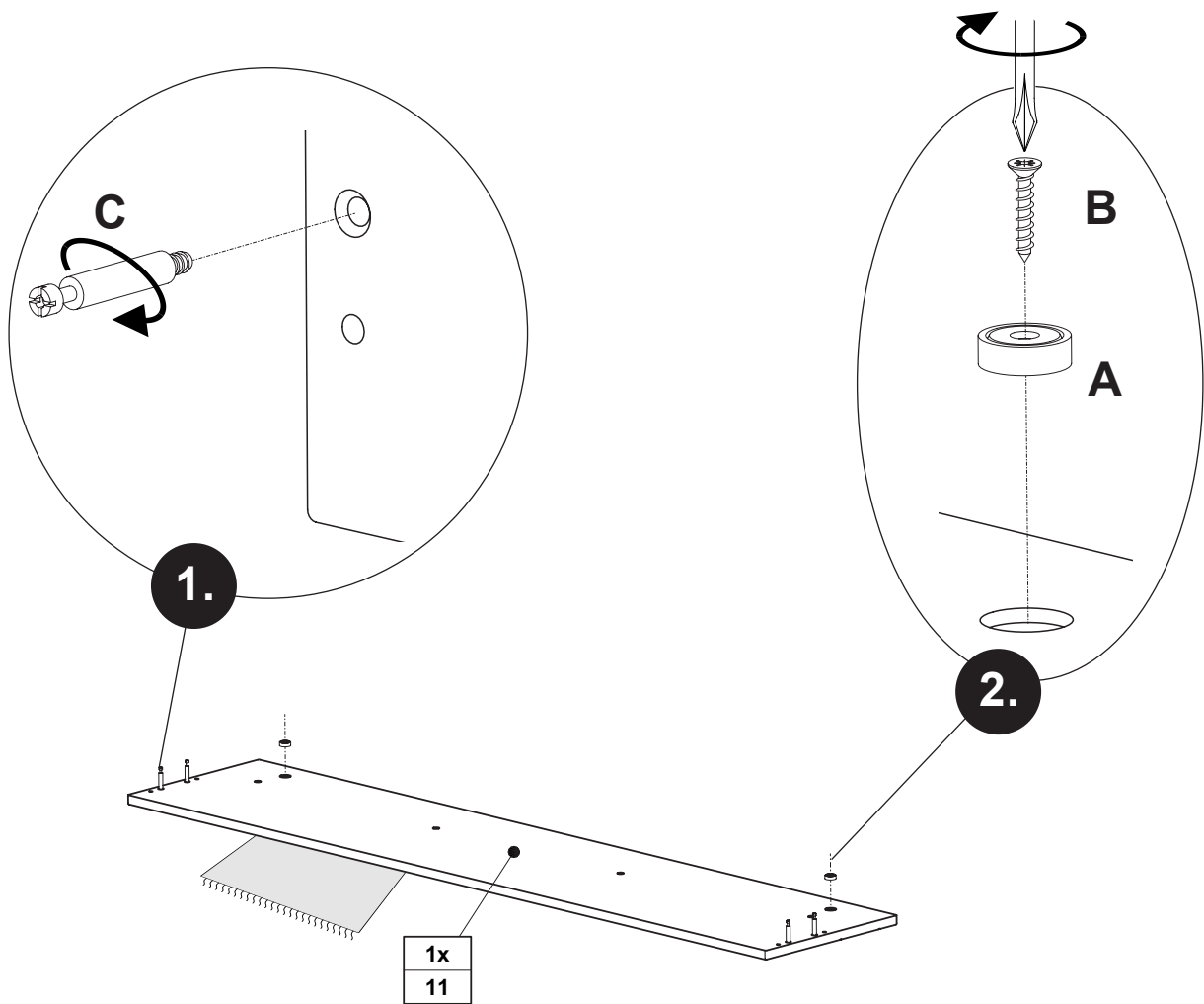


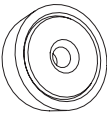


D	E
	
4x 681 0351	2x 681 0852

V5

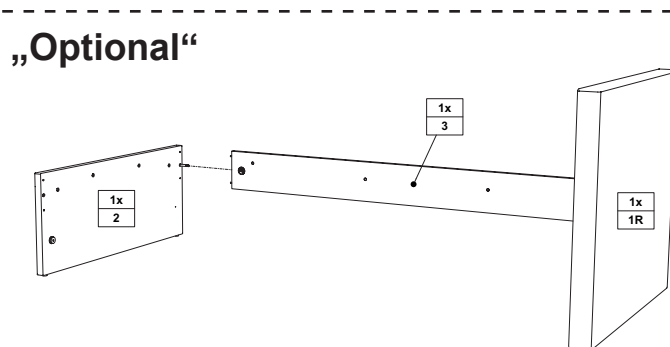
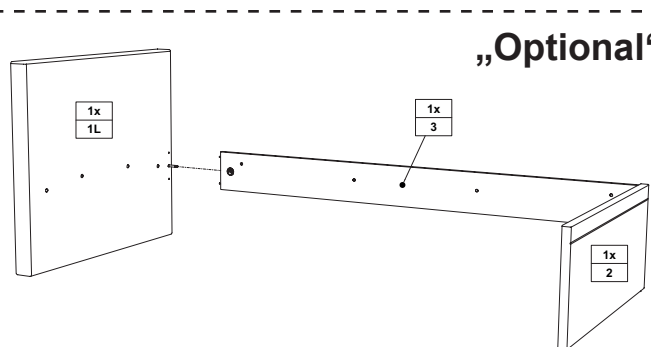
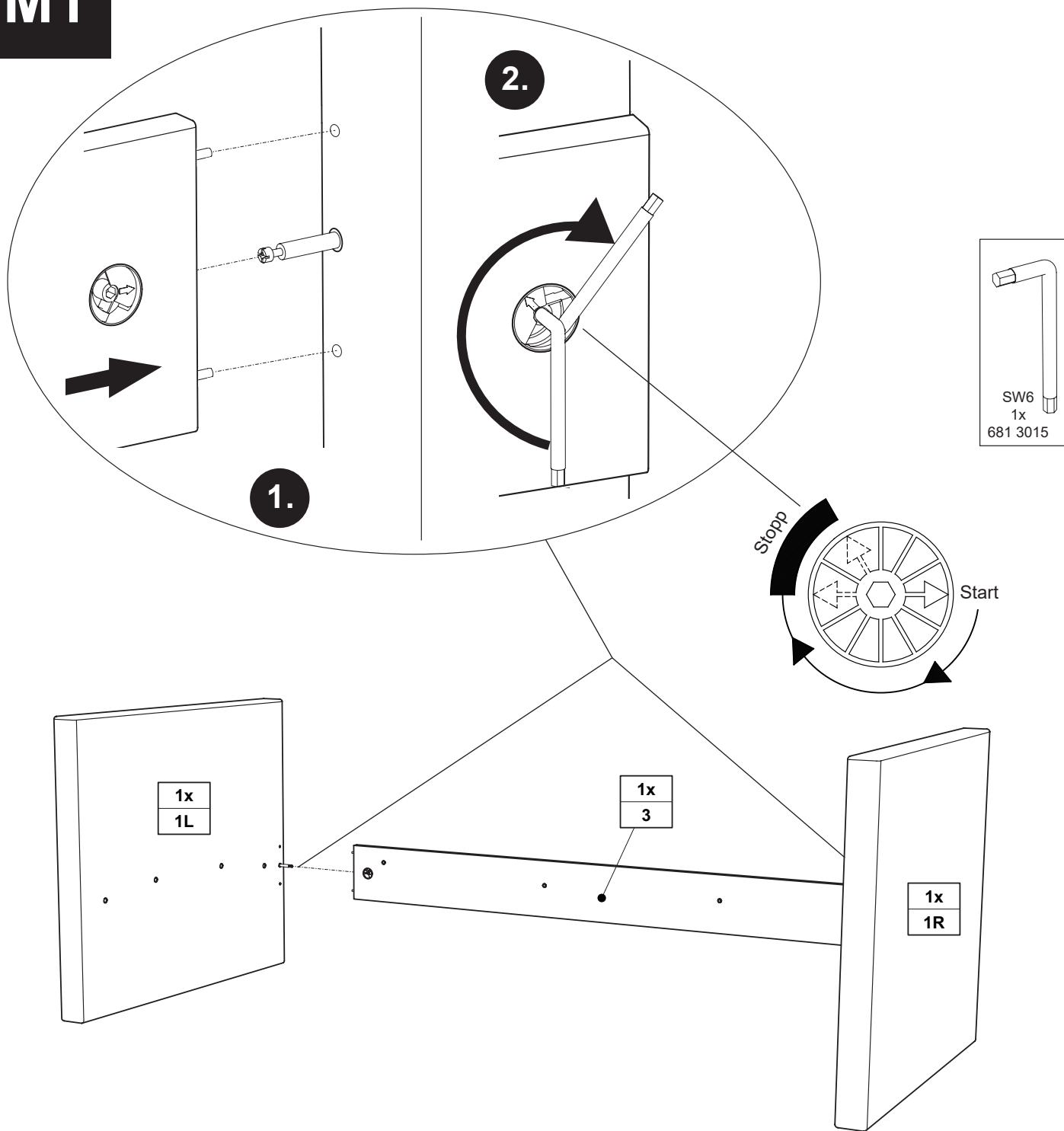


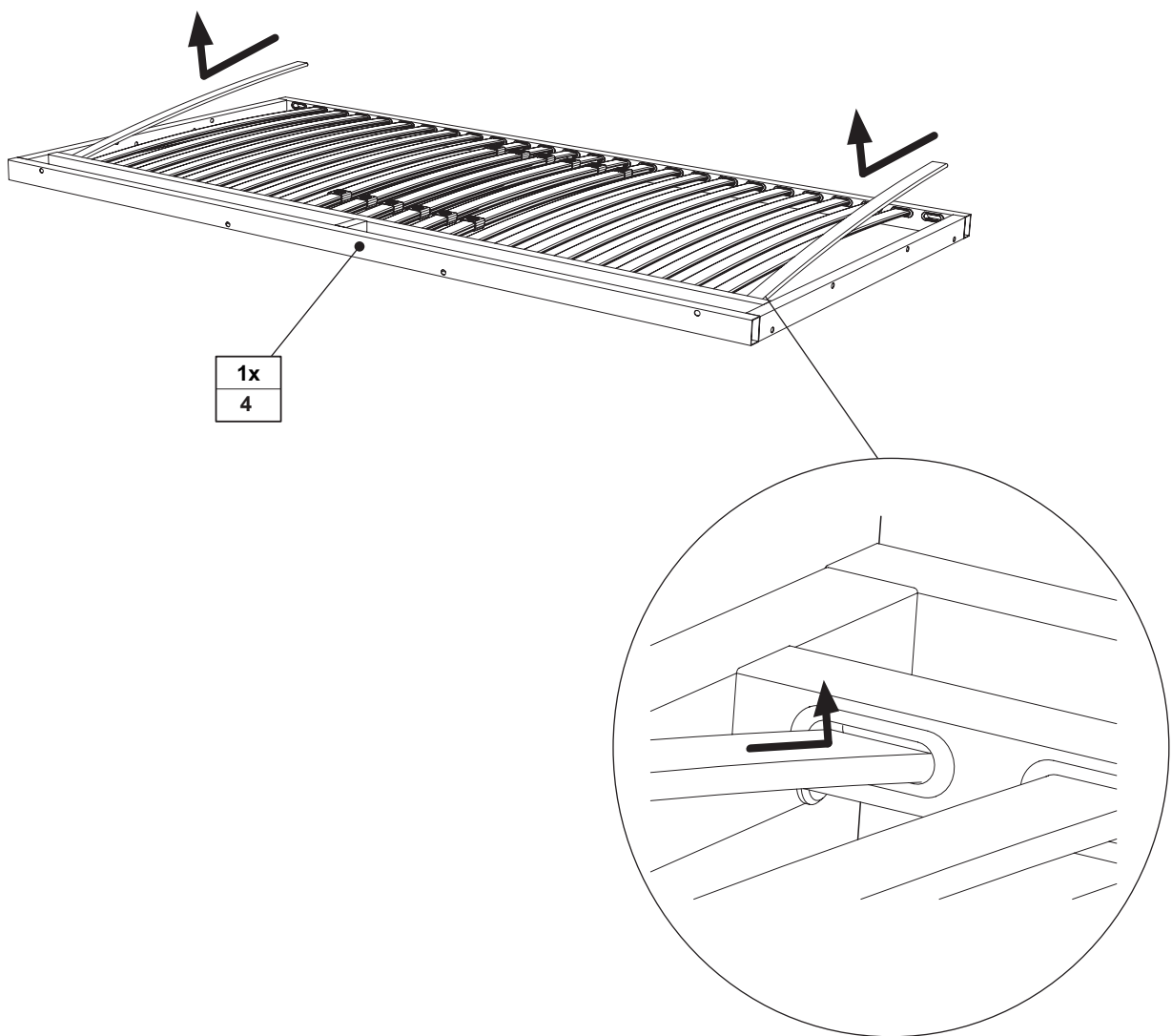
C

4x 681 0770

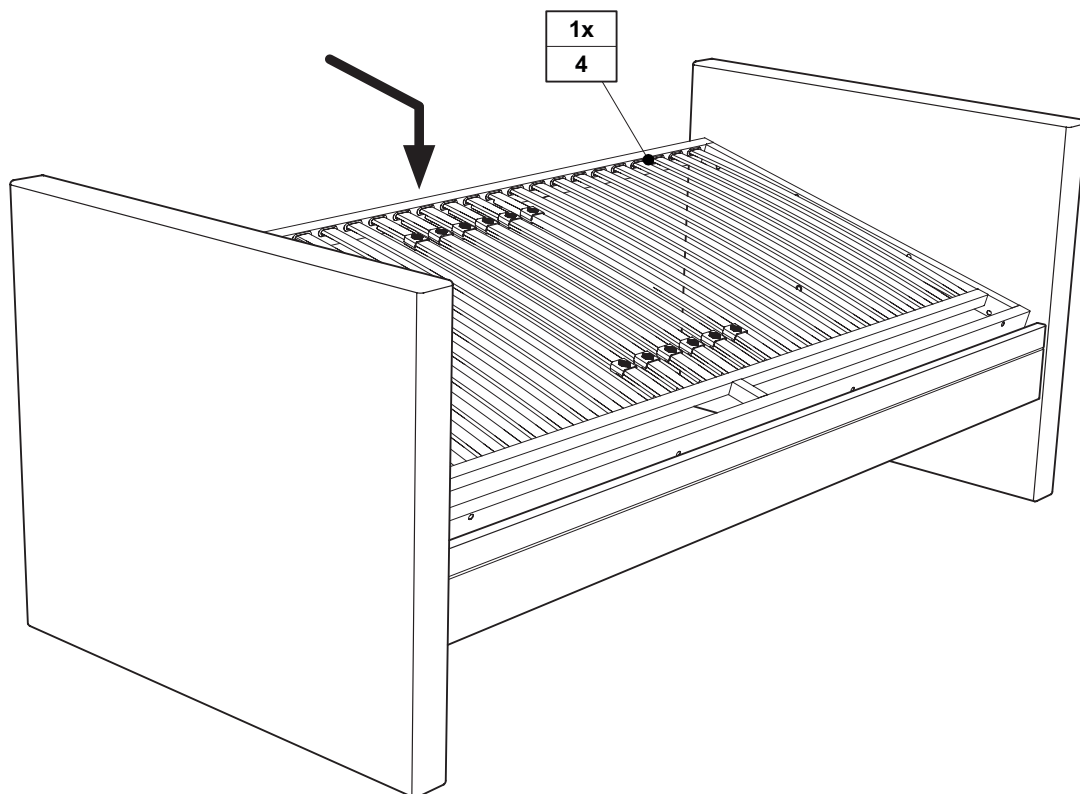


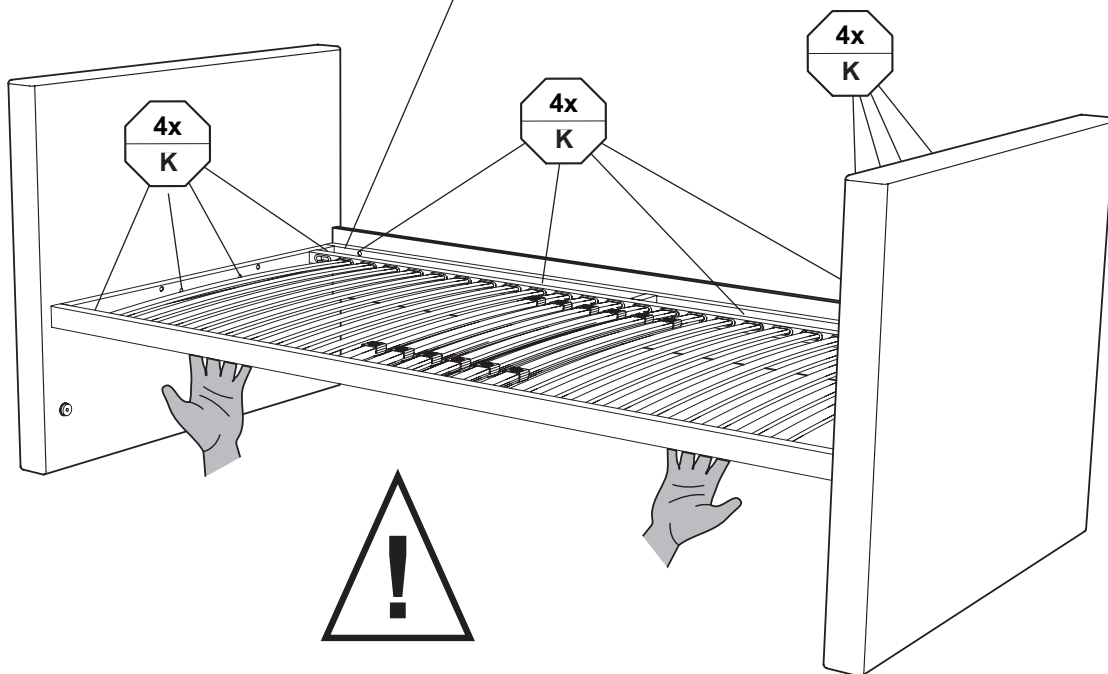
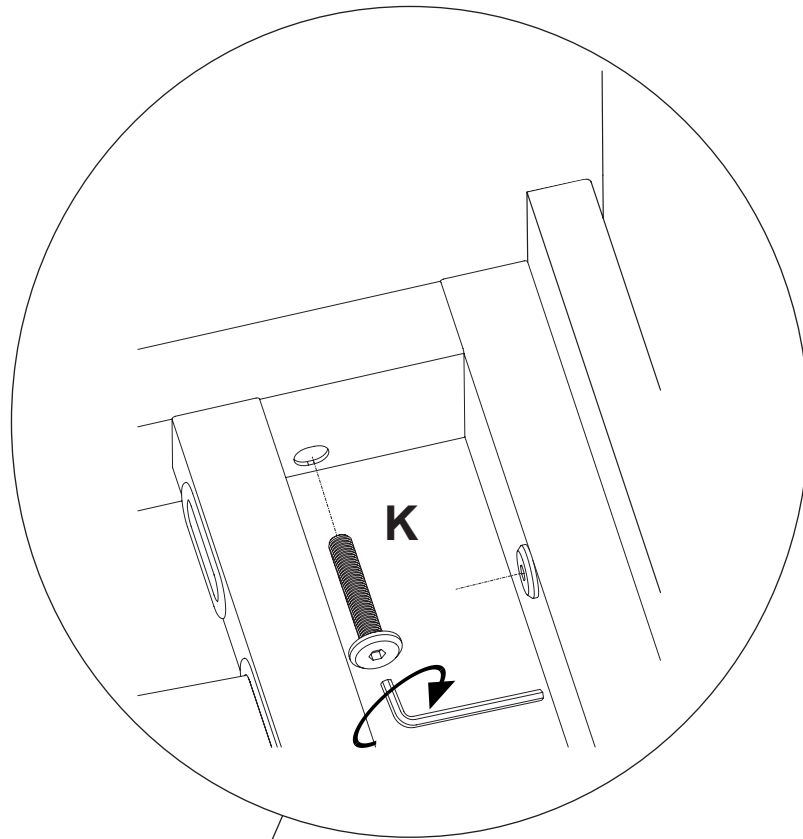
A	B	C
		
2x 681 8543	3,5 x 20 2x 681 4888	4x 681 0770


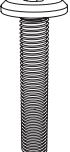
M1

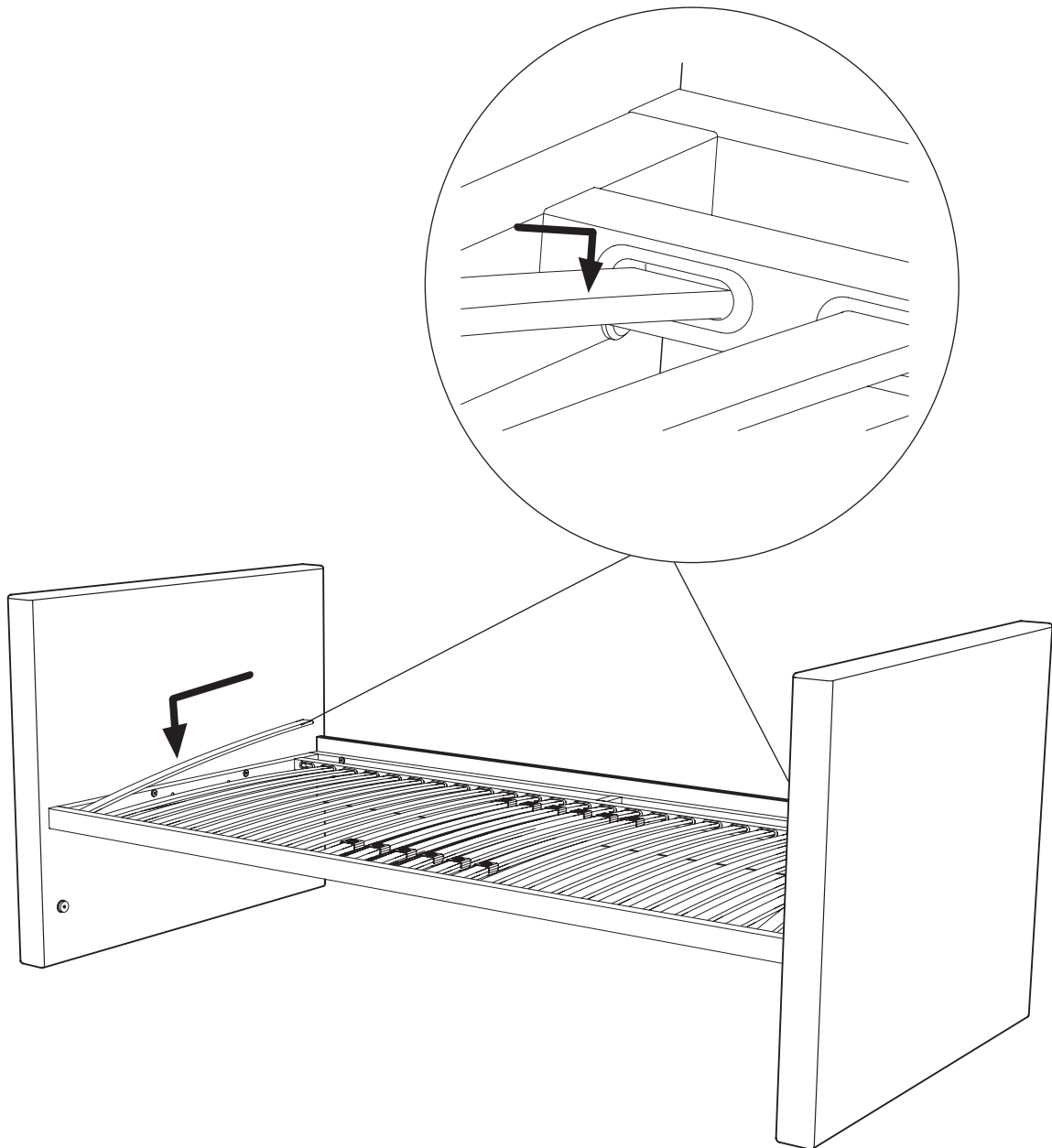


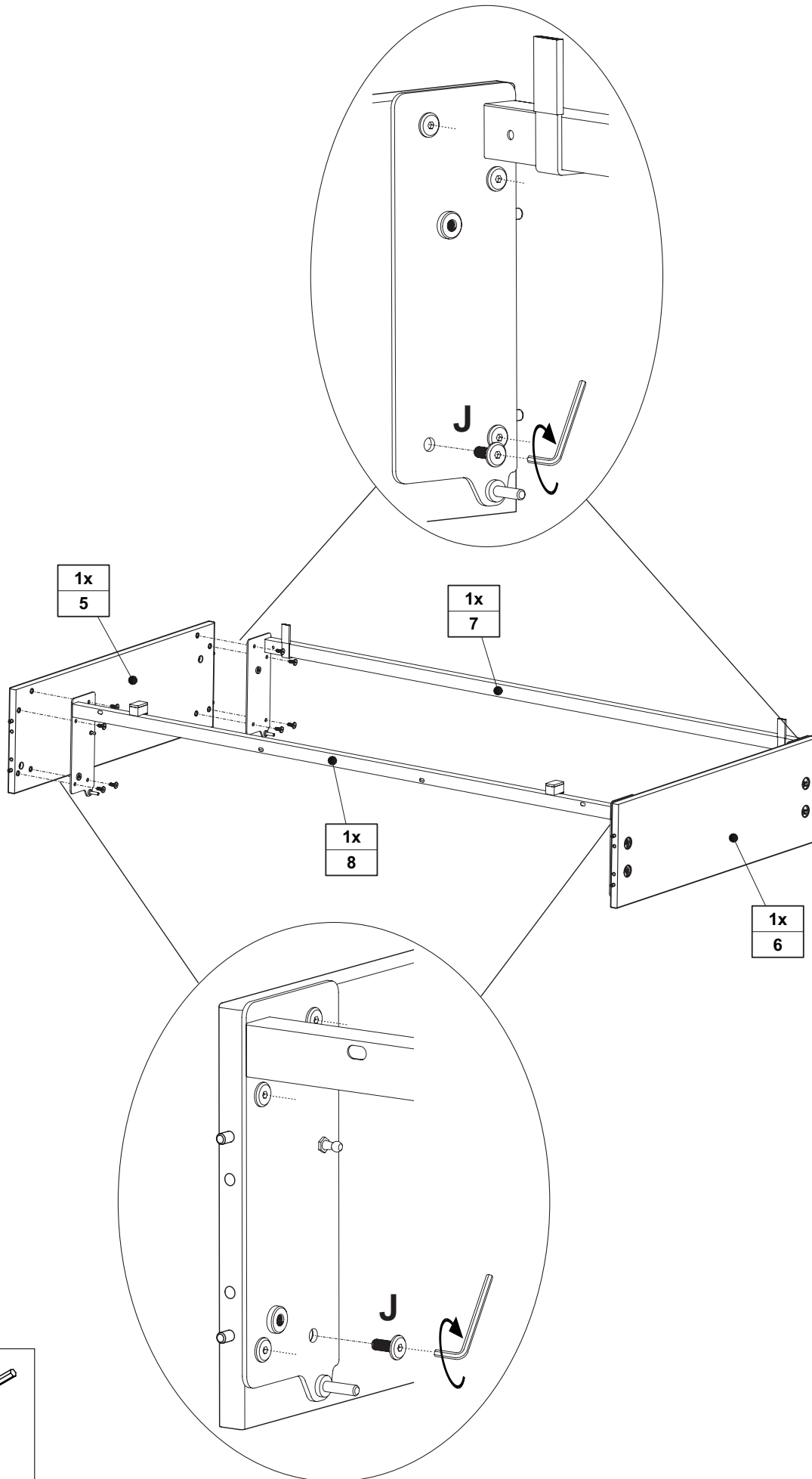


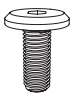





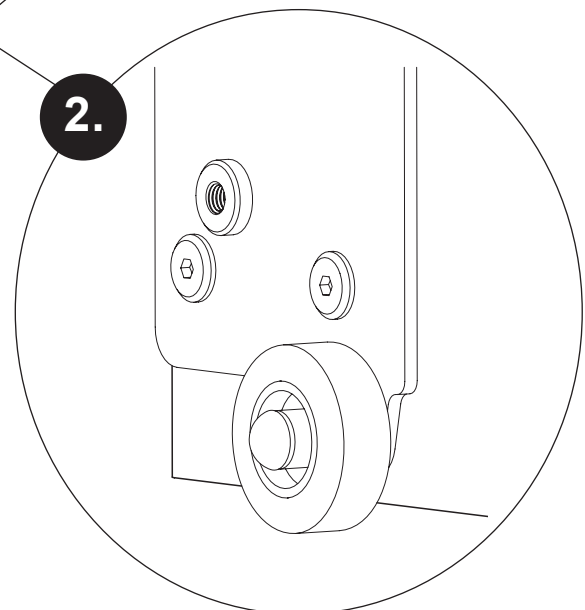
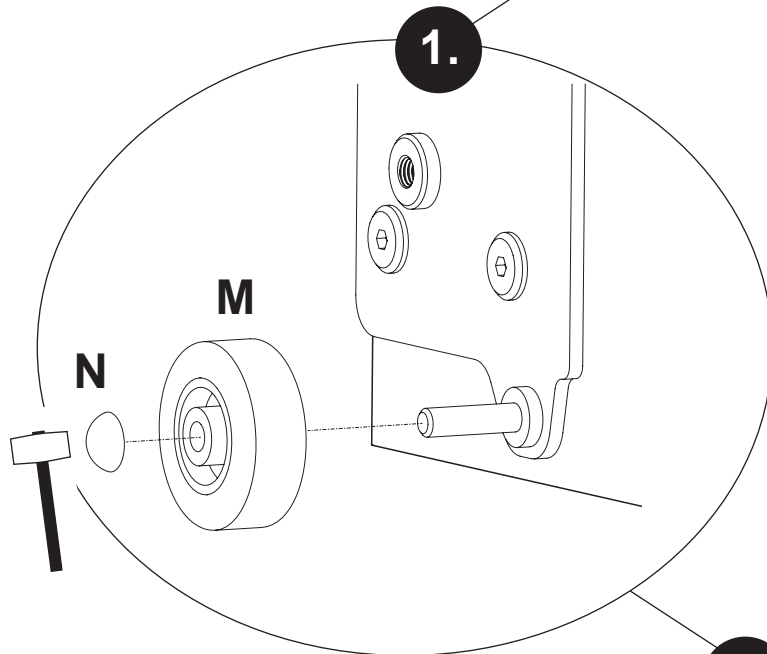
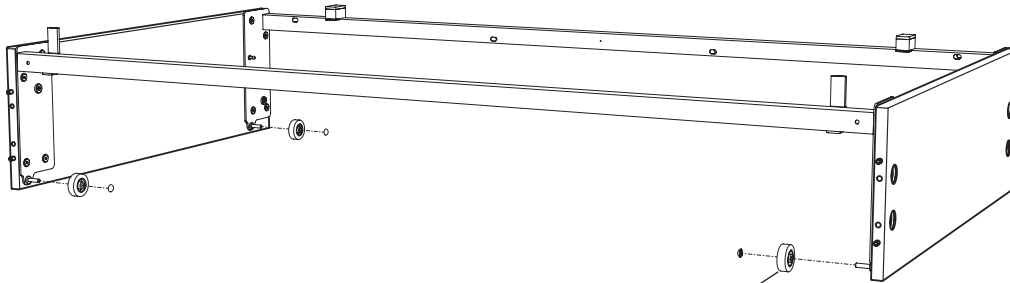
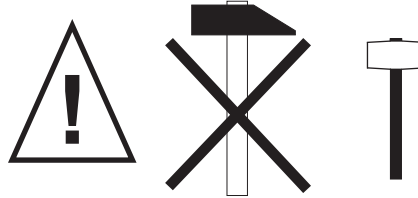
	K 
SW5 1x 681 3014	M8 x 45 12x 671 7938

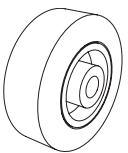



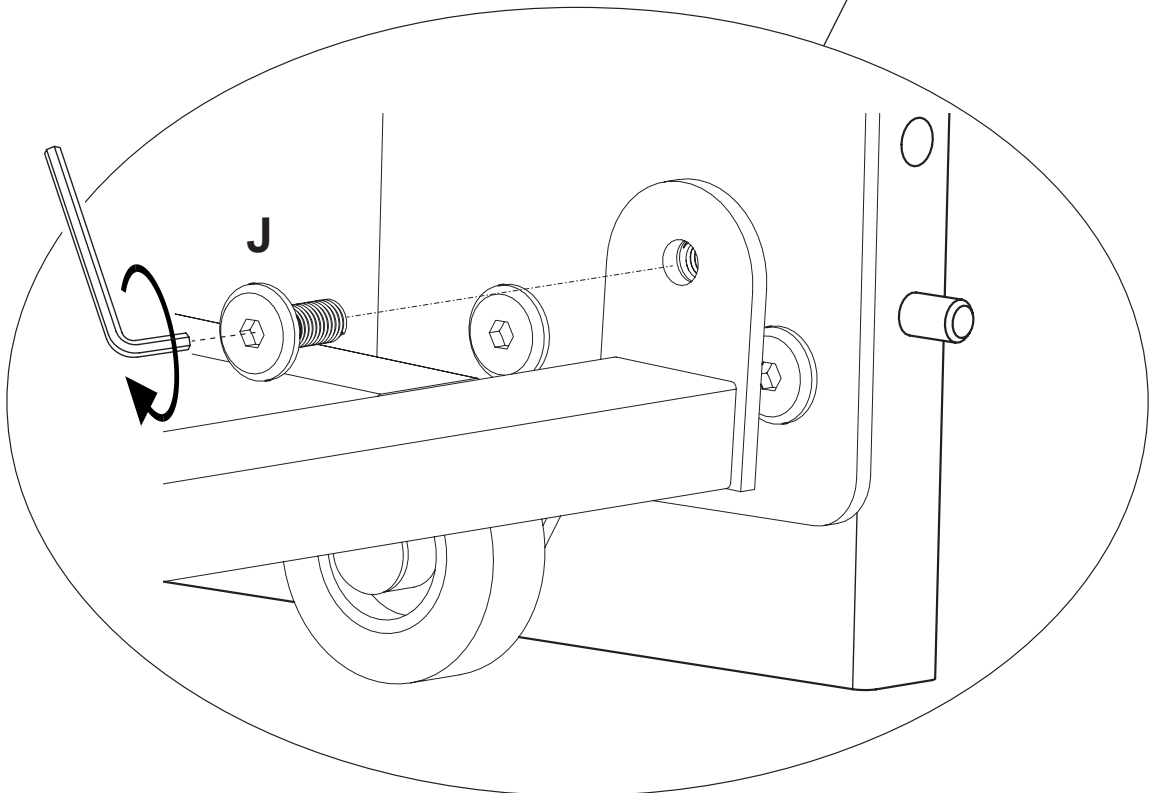
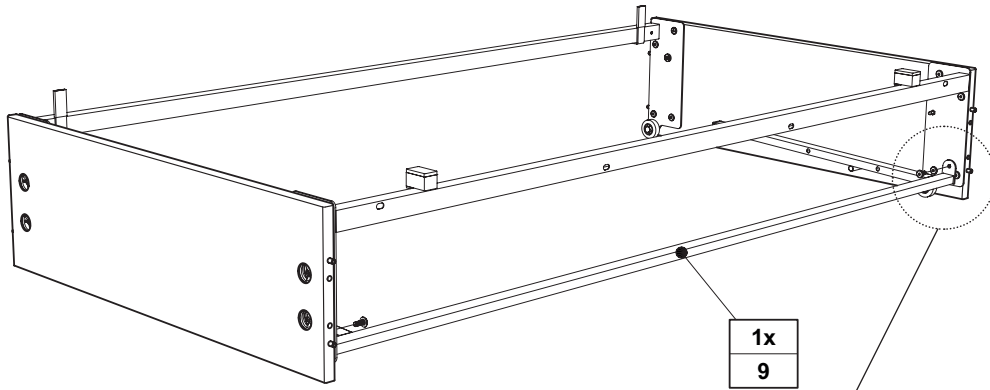


J	
	
M8 x 20 16x 671 7939	SW5 1x 681 3014

M7

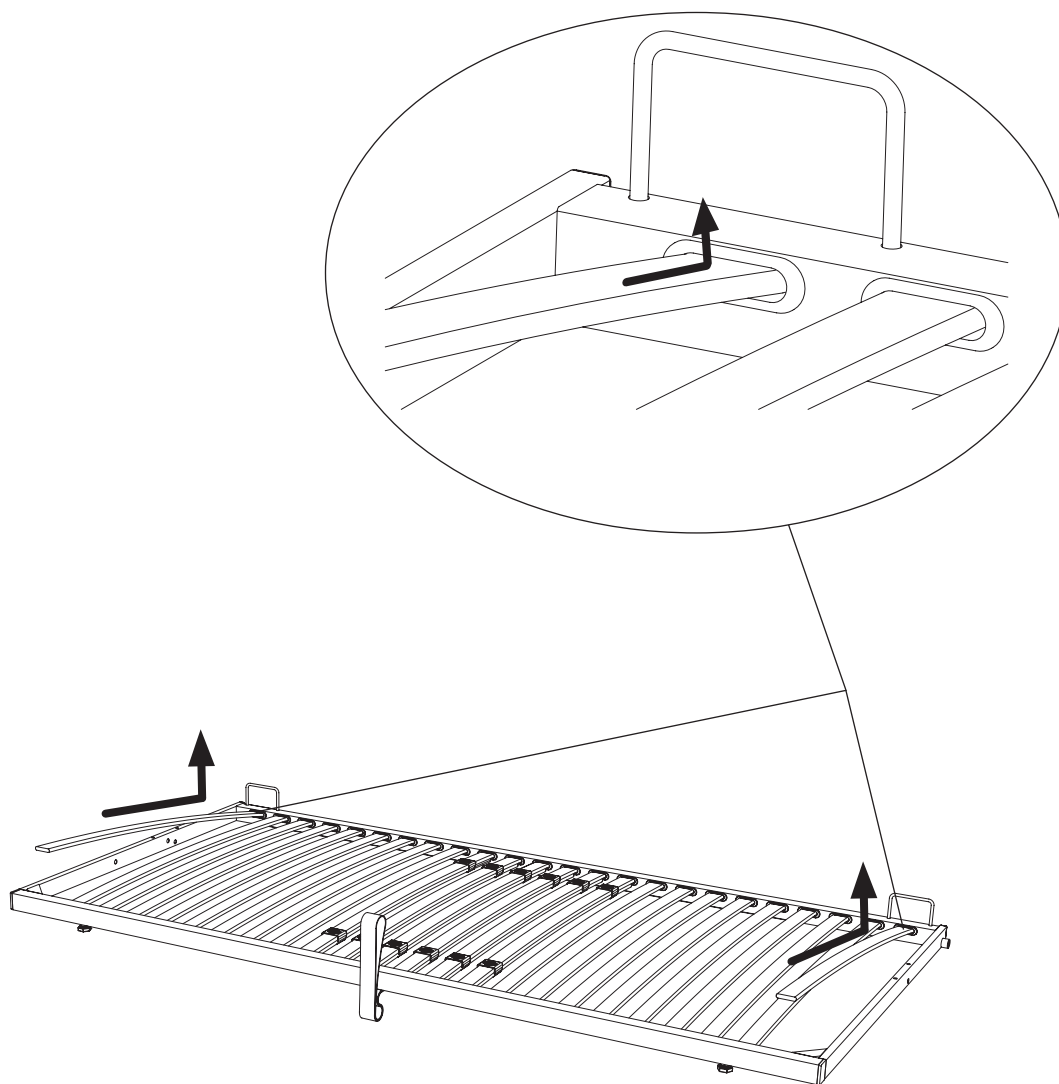


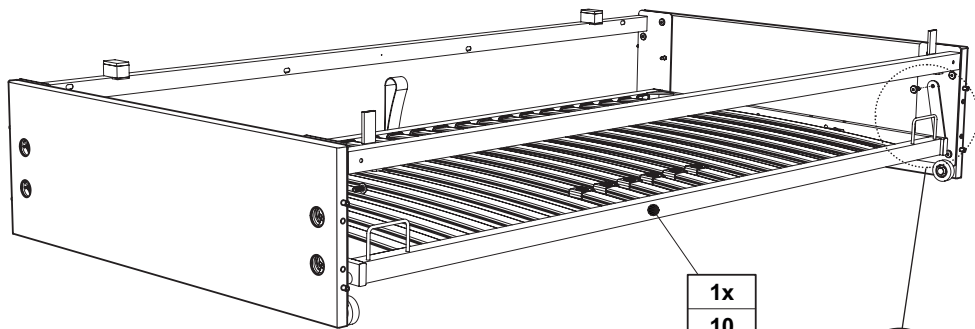
M	N
	
4x 671 7032	4x 671 7039



J	
M8 x 20 2x 671 7939	SW5 1x 681 3014

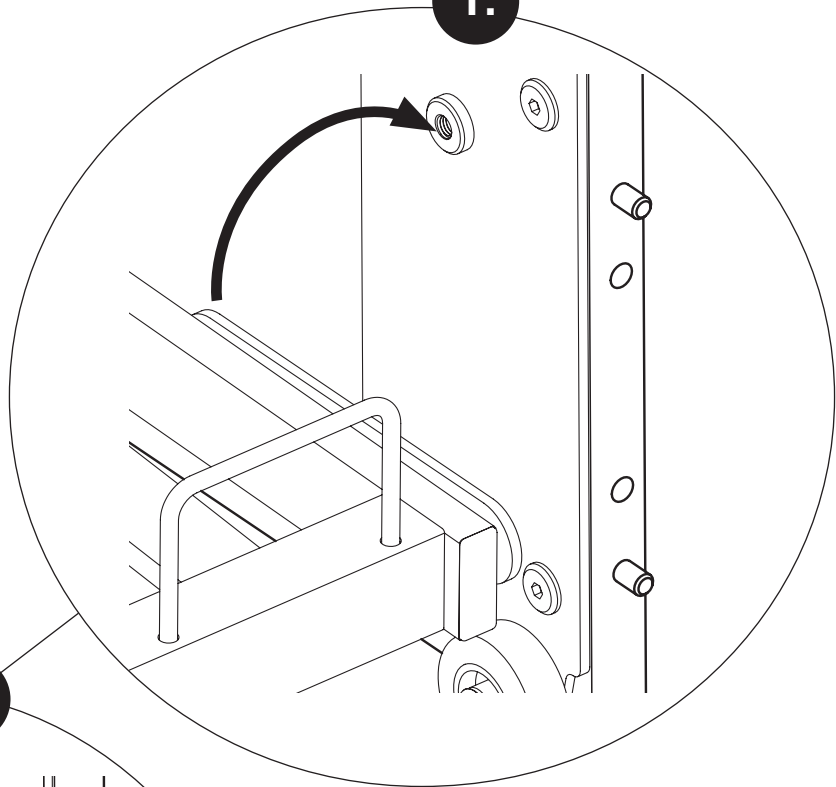
M9



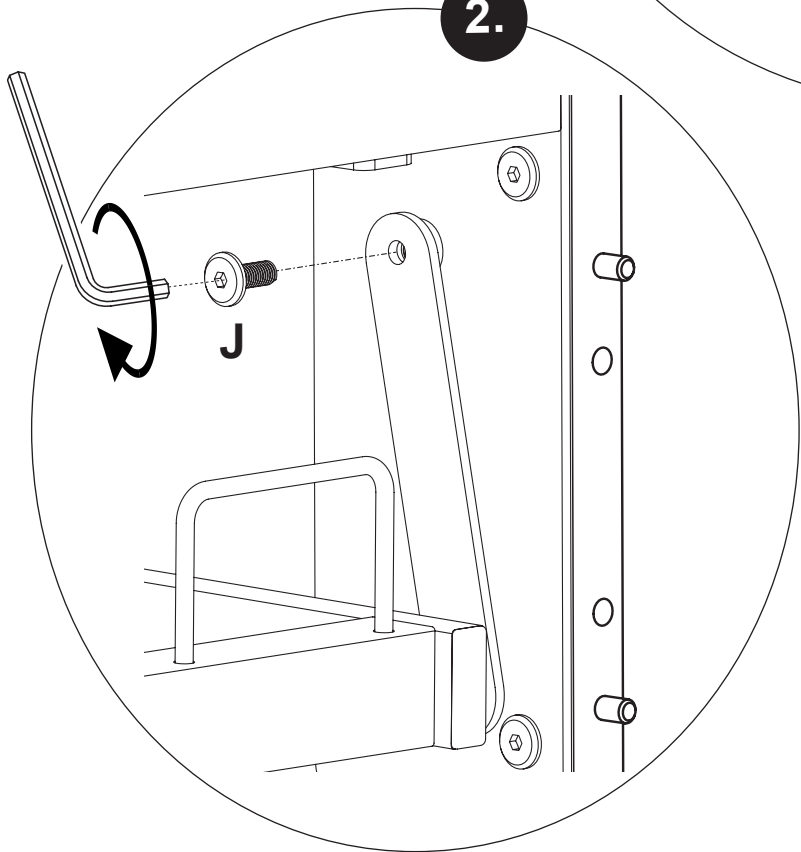




1x
10

1.

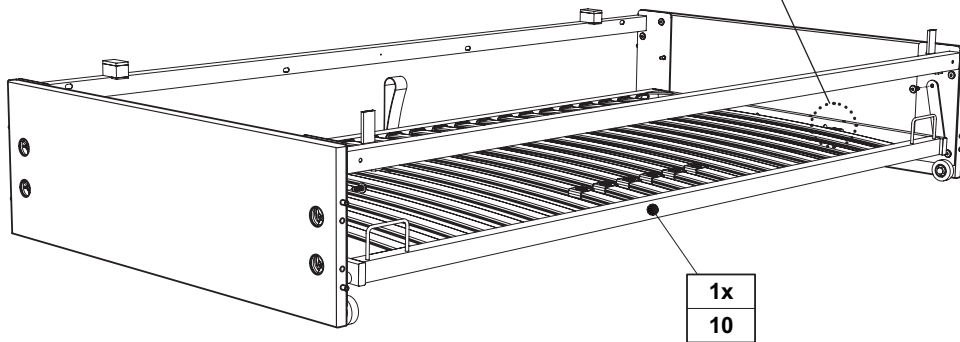
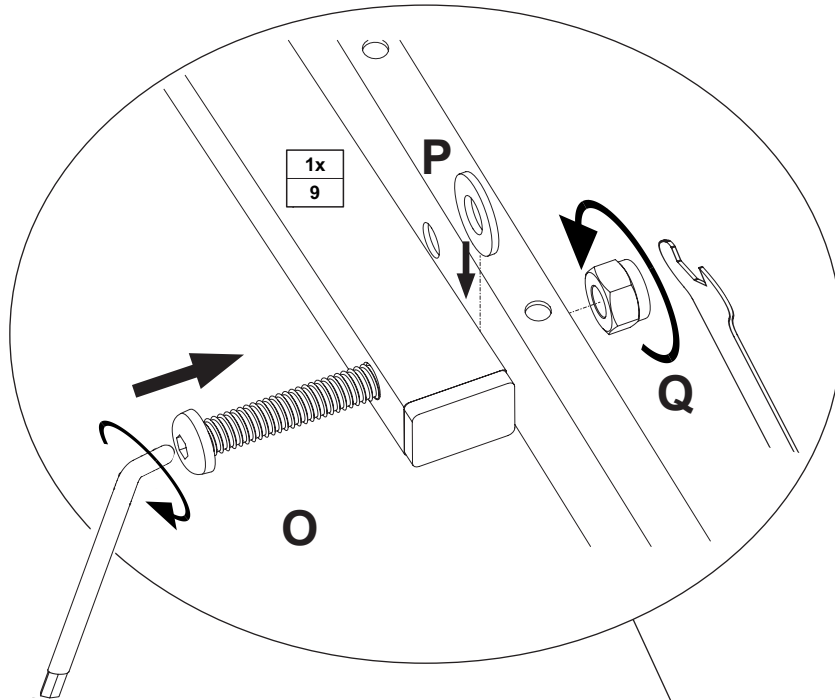
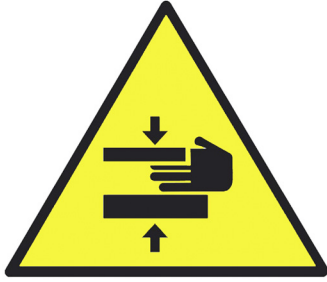


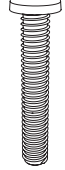
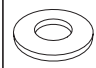
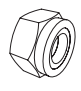
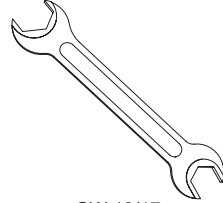
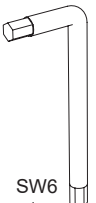
2.

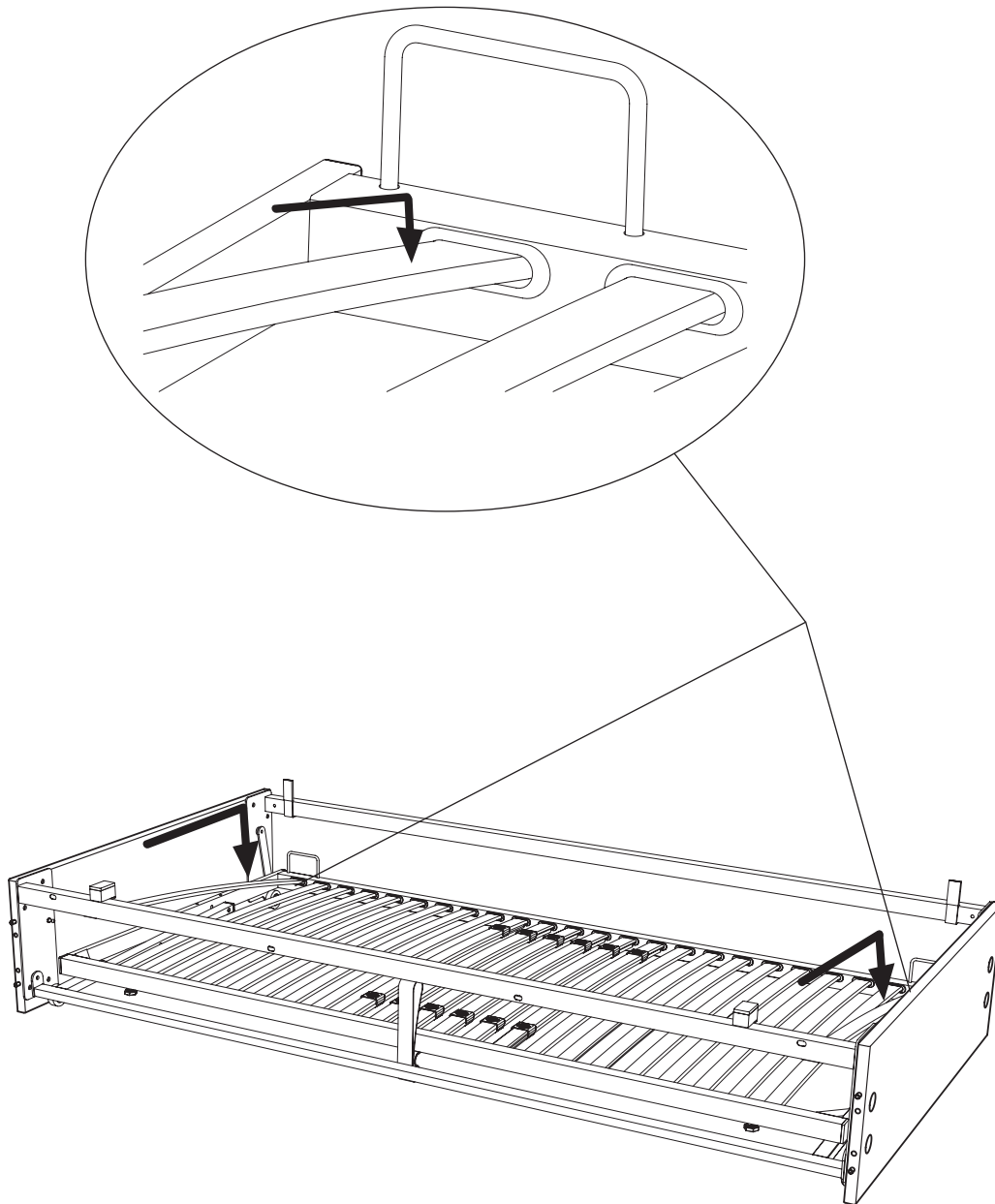


J	
	
M8 x 20 2x 671 7939	SW5 1x 681 3014

M11



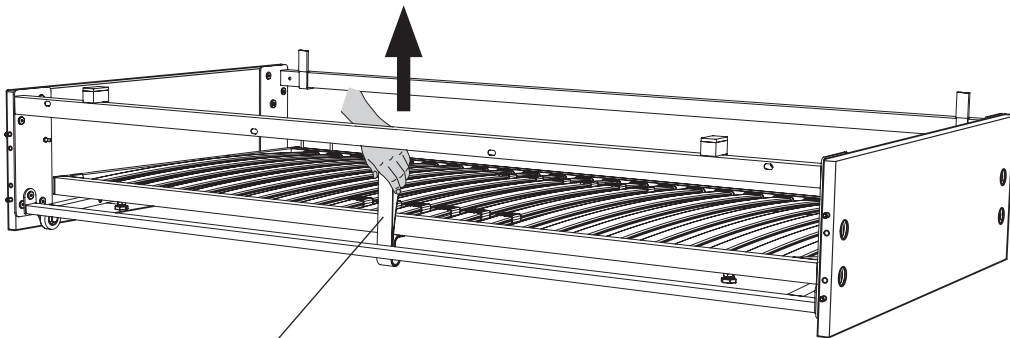
O  M10 x 60 2x 671 7942	P  2x 671 7937	Q  2x 671 7936	 SW 13/17 1x	 SW6 1x 681 3015
---	--	---	---	--



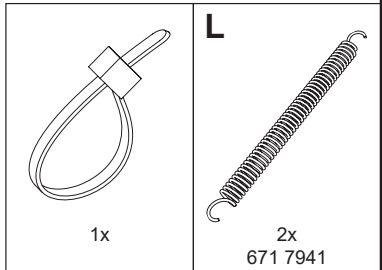
M13



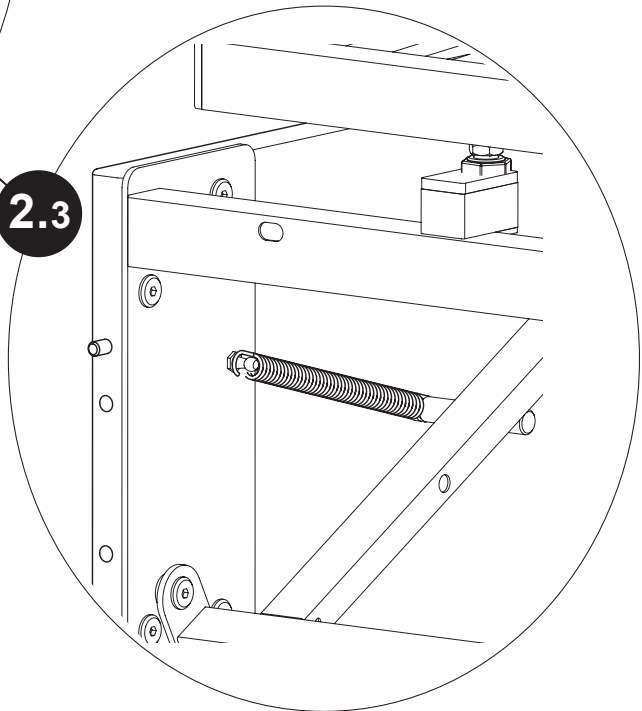
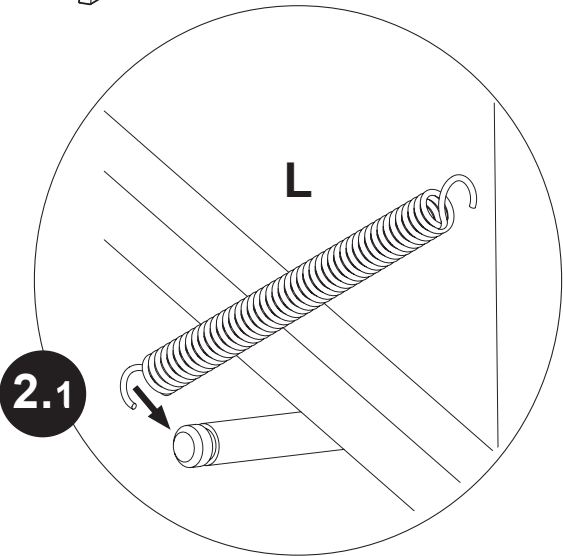
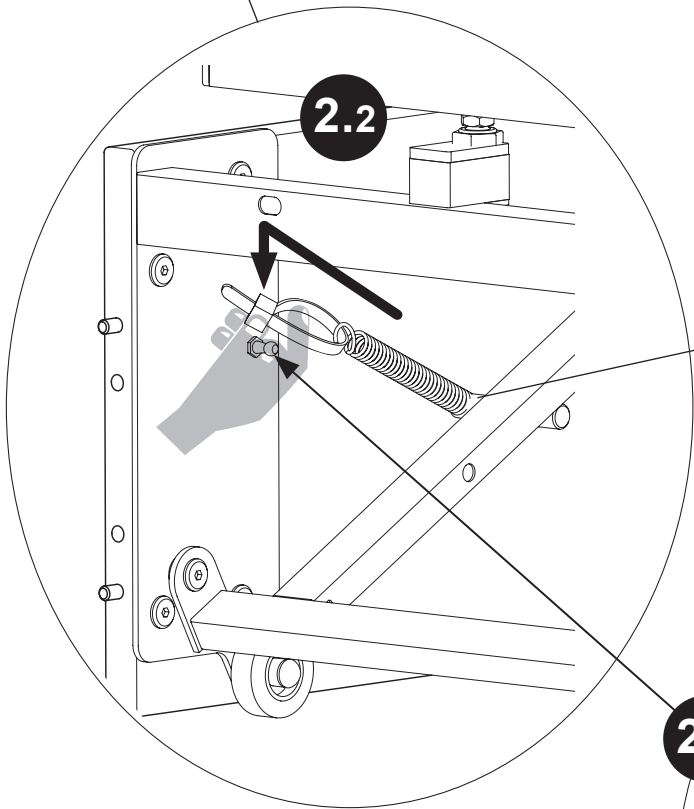
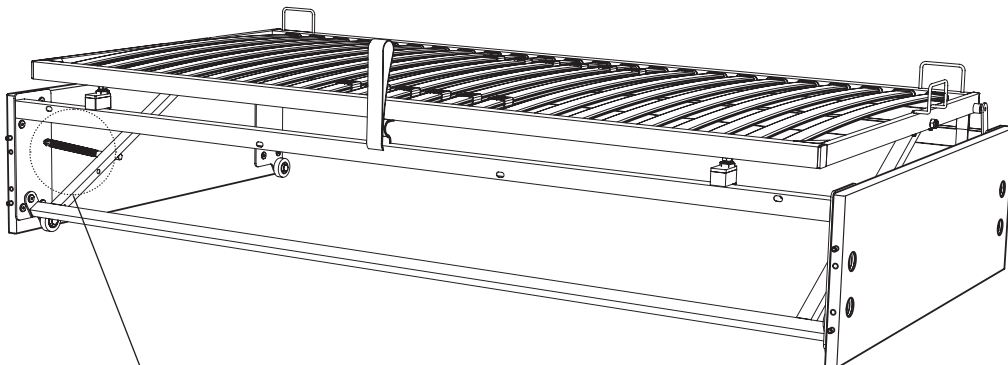
M13.1

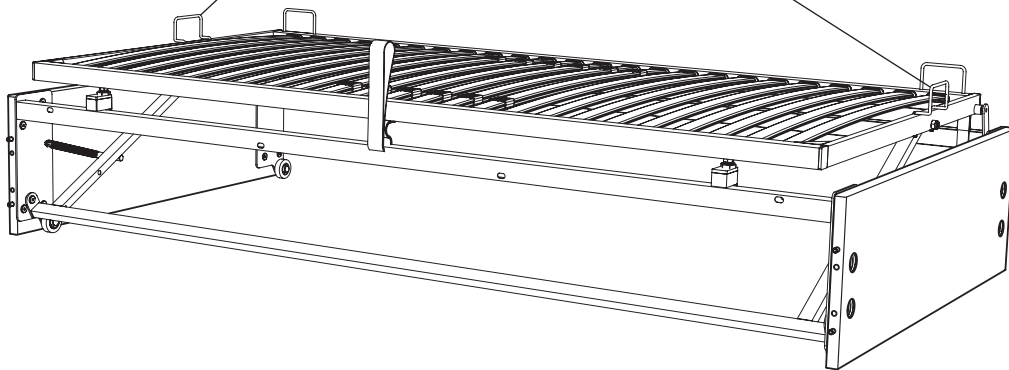
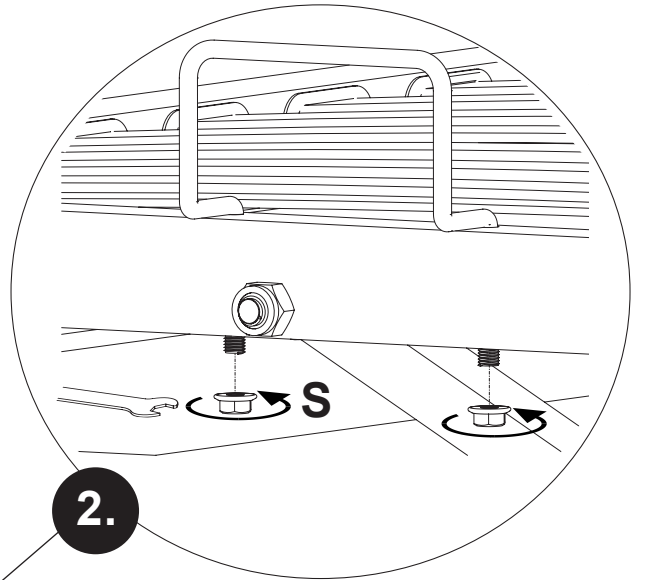
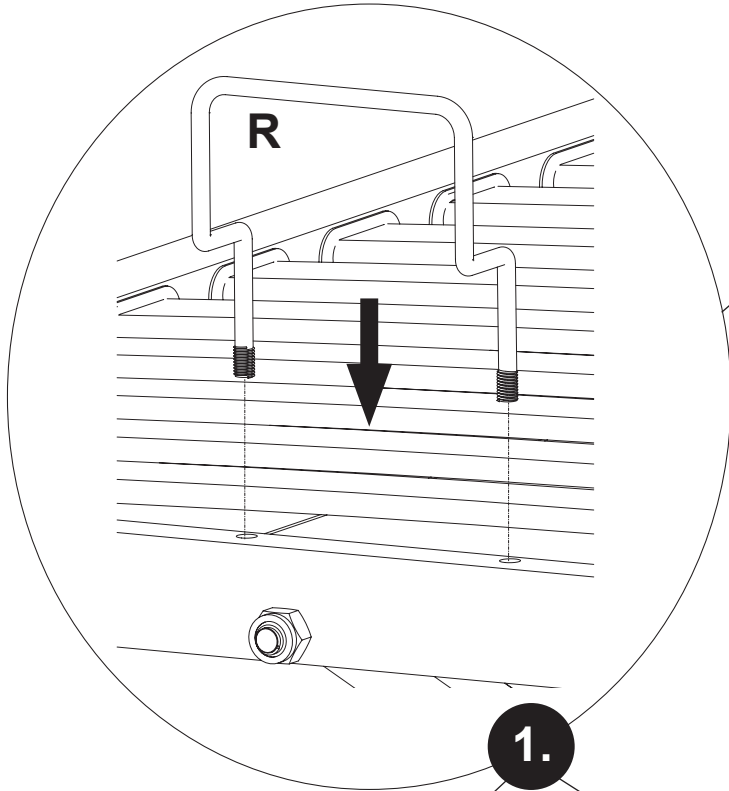


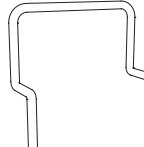

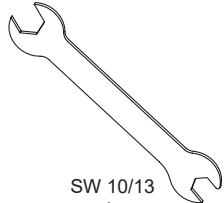
siehe Seite 30
see page 30
voir la page 30
zie pagina 30
см. стр 30
见第 30

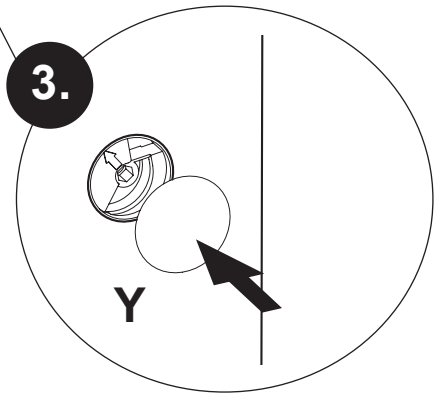
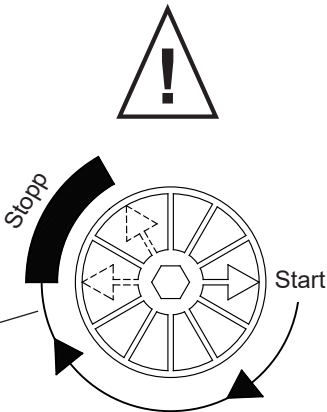
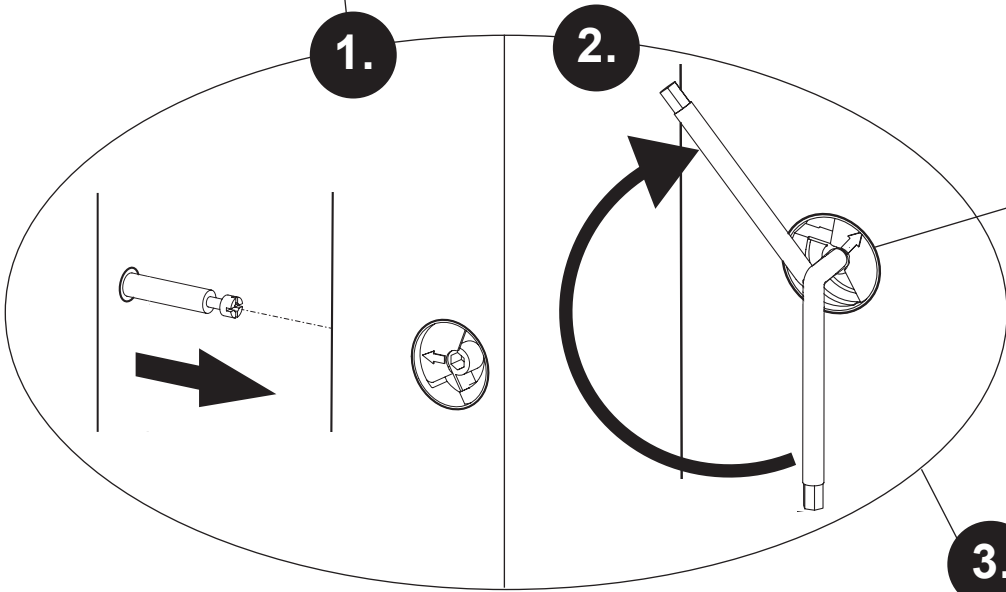
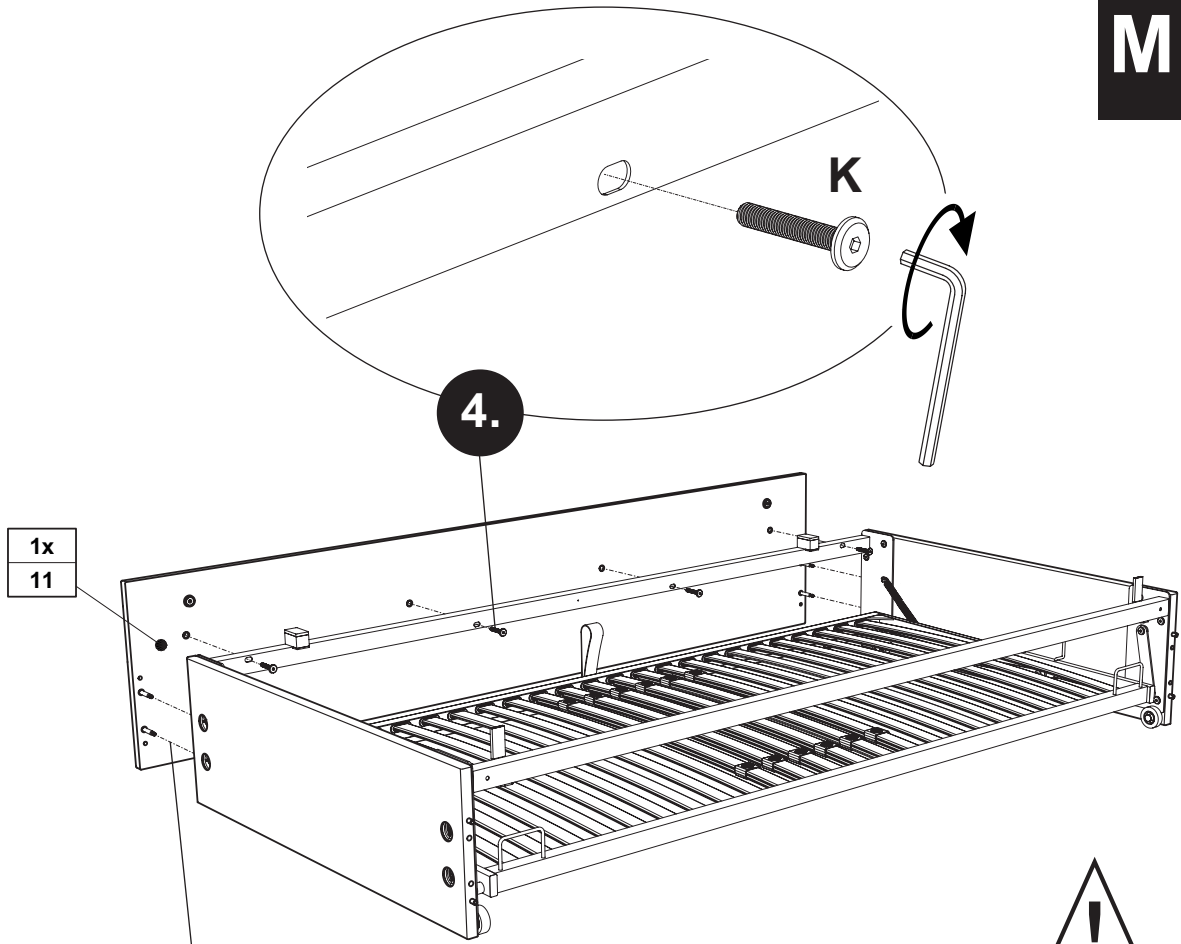



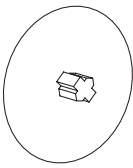


M13.2

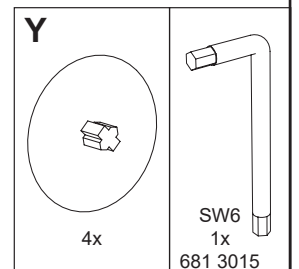
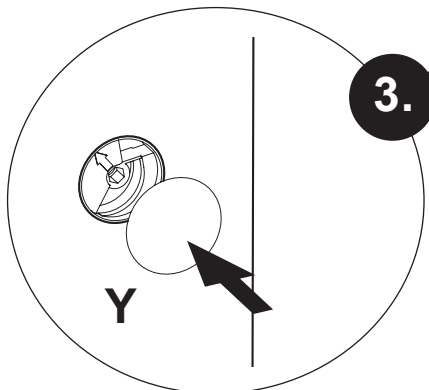
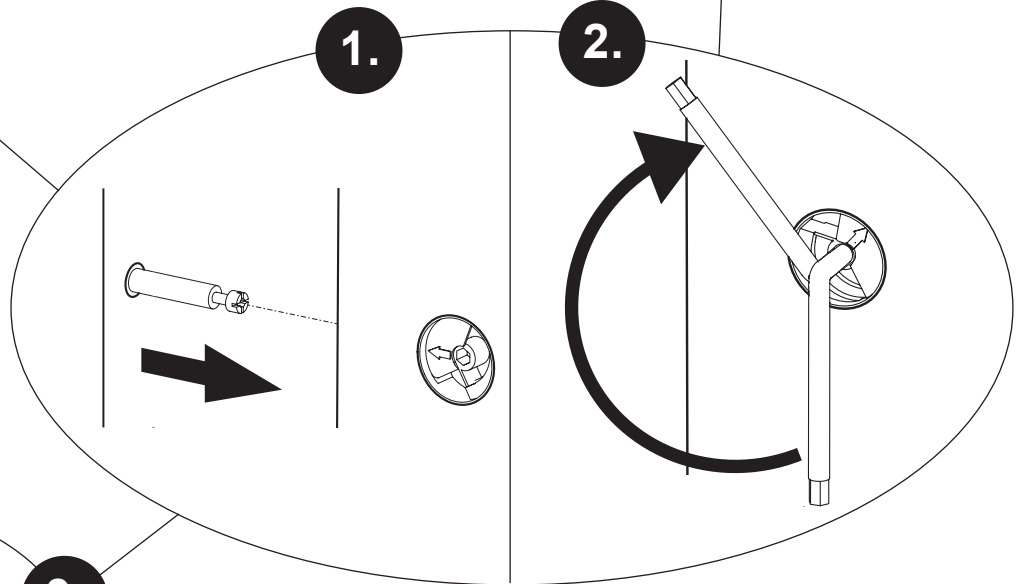
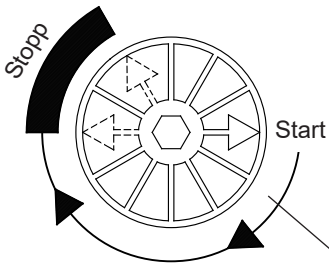
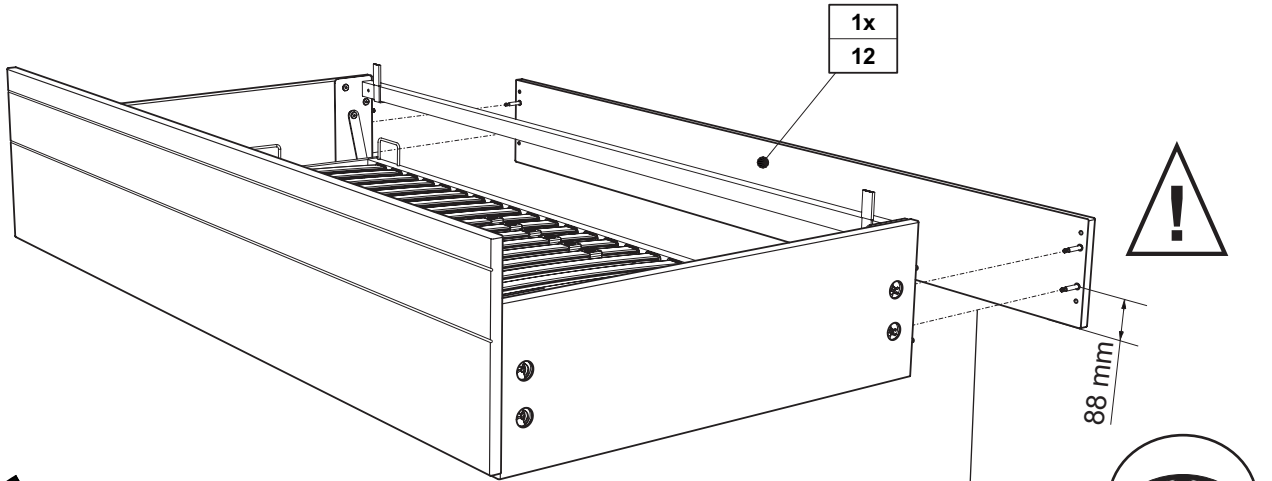
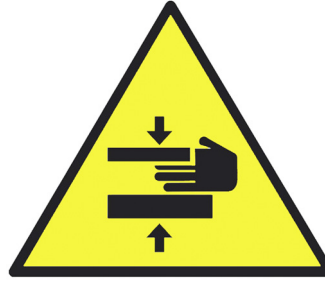


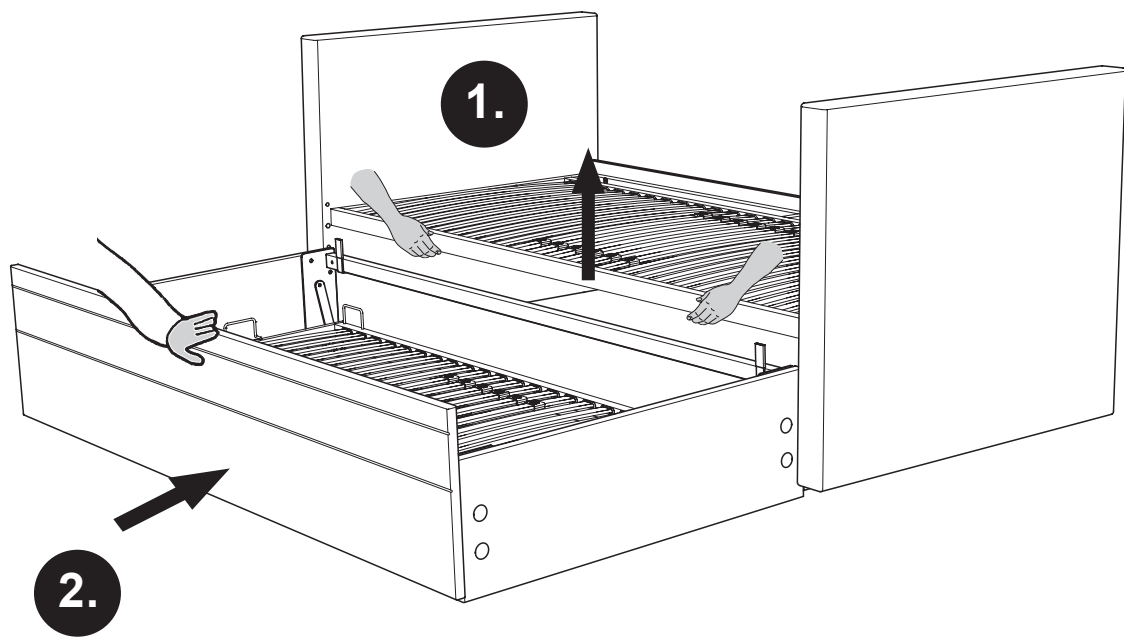
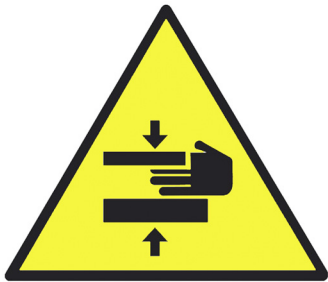


R  2x 671 7940	S  4x 681 8087	 SW 10/13 1x 681 7765
--	---	---



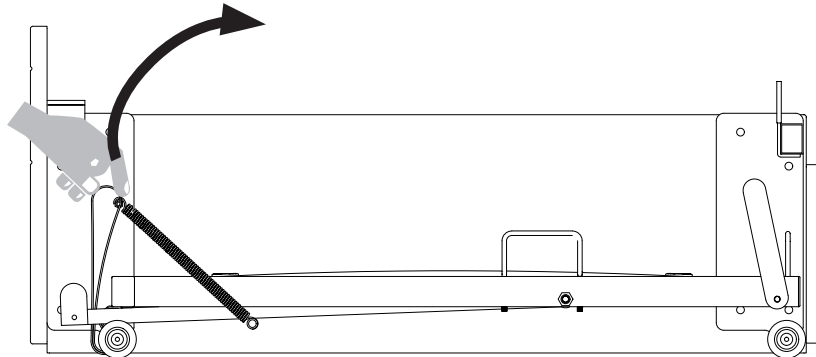
<p>K</p>  <p>M8 x 45 4x 671 7938</p>	<p>Y</p>  <p>4x</p>	 <p>SW6 1x 681 3015</p>	 <p>SW5 1x 681 3014</p>
--	---	--	--



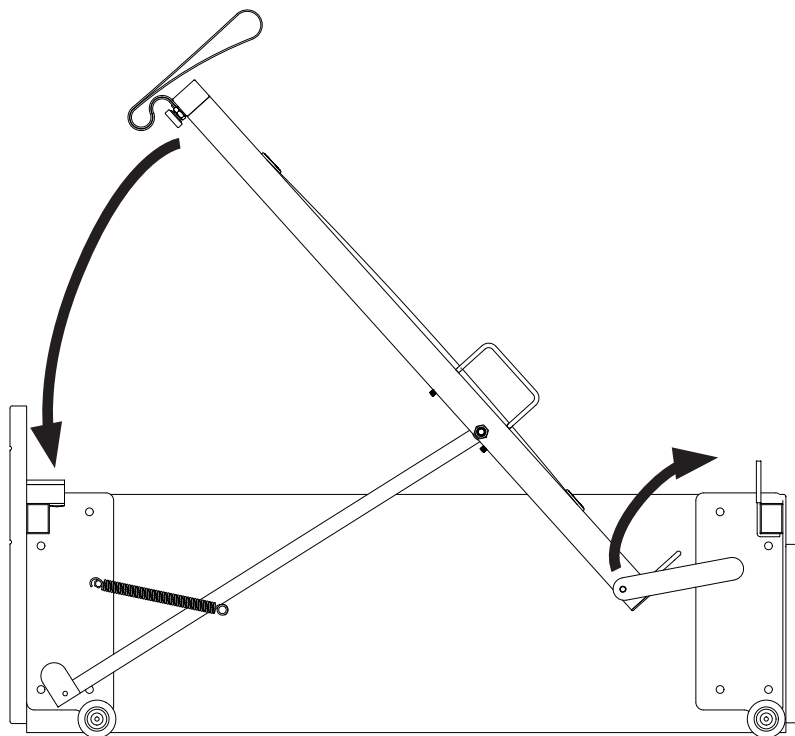




1.



2.



3.

