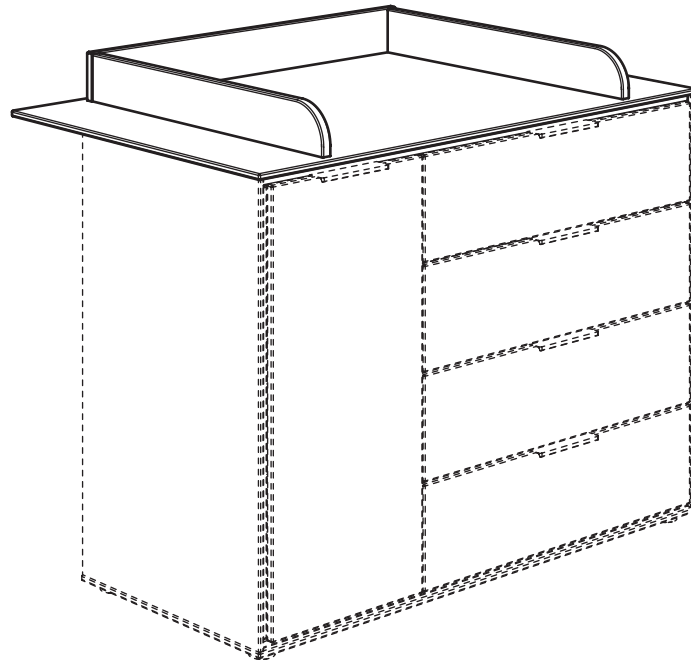


Gebrauchsanleitung PK-Nr. 3183
Instructions / Mode d'emploi / Gebruiksaanwijzing /
инструкция по использованию / 使用说明

PAIDI Möbel GmbH
Hauptstraße 87
D-97840 Hafenhöhr



Kinderwelten



LIEVEN
128 7104



H19730058



www.blauer-engel.de/uz38

- emissionsarm
- Holz aus nachhaltiger Forstwirtschaft
- in der Wohnumwelt gesundheitlich unbedenklich

Seite 1 von 9

PK-Nr. 3183 Stand 12/2021 Ä: 07/2022



Warnhinweis!

Warning! / Avertissement! / Waarschuwing! /
Предупреждение! / 警告!



PAIDI Möbel GmbH
Hauptstraße 87
D-97840 Hafenhof



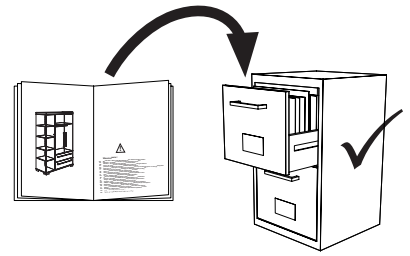
Kinderwelten

V..

Vorbereitung / Preparation /
Préparation / Voorbereiding /
Подготовка / 准备

M..

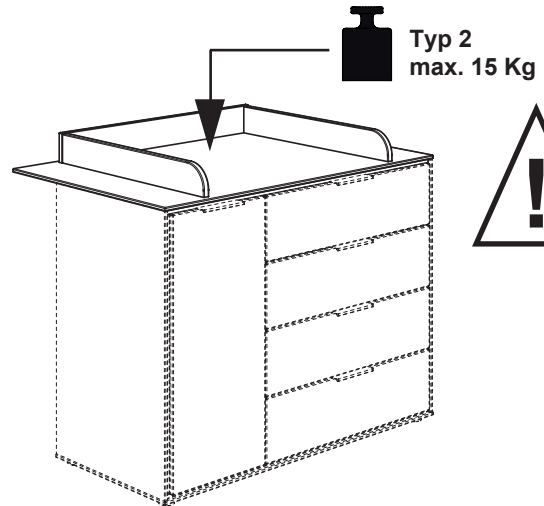
Montage / Assembly /
Assemblage / Montage / Монтаж /
组装



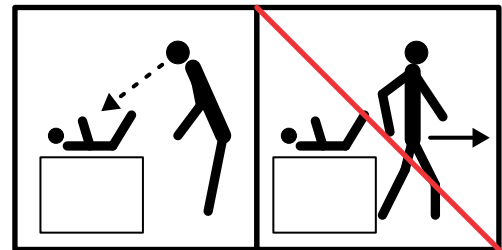
siehe PK-Nr. 2800



Warnhinweis !



- DE Warnhinweis ! Beiliegende Wandbefestigungen müssen montiert werden !**
FR Attention ! Les fixations murales ci-jointes doivent être montées !
GB Attention ! The enclosed wall mountings must be fitted !
NL Let op ! De meegeleverde wandbevestigingen moeten worden gemonteerd !
ES ¡Atención! Las fijaciones murales incluidas deben montarse !
GR Προσοχή ! Τα εξαρτήματα στήριξης που περιλαμβάνονται στη συσκευασία πρέπει να συναρμολογηθούν !
IT Attenzione ! Occorre montare i fissaggi per attacco alla parete qui allegati !
CZ Pozor ! Příložené úchytky musí být namontovány na stěnu !
SL Pozor ! Namontirati je potrebno priložene elemente za pritrditev na zid !
PL Uwaga ! Załączone zamocowania do ściany muszą być zamontowane !
BG Внимание ! Приложните закрепвания за стена трябва да бъдат монтирани !
HR Pozor ! Priložena zidna pričvršćenja moraju biti montirana !
LT Dėmesio ! Pridedamas tvirtinimo prie sienos detales reikia sumontuoti !
RU Внимание ! Обязательно используйте прилагаемые крепления стене !
CN 注意！ 附带的墙壁安装组件必须安装！
AR انتبه! لا بد من تركيب الأدوات المرفقة للتثبيت على الحائط!



DE

ACHTUNG !

WICHTIG! FÜR SPÄTERES NACHSCHLAGEN
AUFBEWAHREN. SORGFÄLTIG LESEN.

Lassen Sie Ihr Kind während des Wickelns nicht unbeaufsichtigt auf der Wickelplatte liegen !
 Stellen Sie die Wickelkommode nicht in unmittelbare Nähe von starken Wärmequellen. Beachten Sie die Gefahren, die von starken Wärmequellen, wie z.B. elektrische Heizöfen, Gasöfen etc. ausgehen, die sich in unmittelbarer Nähe der Wickelkommode befinden. Verwenden Sie keine Wickelaufgabe die dicker als 3 cm ist. Breite und Tiefe der Wickelaufgabe maximal 846 x 684 mm.

WARNUNG ! Lassen Sie Ihr Kind nicht unbeaufsichtigt !
WARNUNG ! Benutzen Sie die Wickelkommode nicht mehr, wenn einzelne Teile gebrochen, zerrissen oder beschädigt sind oder fehlen. Verwenden Sie nur vom Hersteller empfohlene Ersatzteile

ACHTUNG ! Für die Sicherheit Ihres Kindes ist es sehr wichtig, dass alle Schraubverbindungen fest angezogen sind. Überprüfen Sie regelmäßig die Verbindungen. Sollten sich Verbindungen gelockert haben, ziehen Sie diese wieder nach, damit sich Ihr Kind nicht verletzen, einklemmen oder hängenbleiben kann.

ACHTUNG ! Bewahren Sie beiliegende Aufbauanleitung für späteren Gebrauch und Rückfragen auf.
ACHTUNG ! Kommode nicht an der Wickelplatte anheben.

Pflegehinweis: Zum Reinigen der Oberflächen ein leicht-feuchtes Tuch oder ein handelsübliches Möbelpflegemittel verwenden.

FR

ATTENTION !

IMPORTANT: VEUILLEZ LIRE ATTENTIVEMENT CES INSTRUCTIONS ET LES CONSERVER POUR UNE CONSULTATION FUTURE.

Ne laissez pas votre enfant couché sur la planche à langer sans surveillance quand vous le langez !

Ne placez pas la commode à langer à proximité directe de fortes sources de chaleur. Attention aux risques émanant de fortes sources de chaleur comme des radiateurs électriques, fours à gaz etc. se trouvant à proximité directe de la commode à langer. N'utilisez pas de matelas à langer de plus de 3 cm d'épaisseur. La largeur et la profondeur maximales du matelas à langer sont les suivantes : 846 x 684 mm.

AVERTISSEMENT ! Ne laissez pas votre enfants sans surveillance !

AVERTISSEMENT ! N'utilisez plus la commode à langer s'il manque des pièces ou si des pièces individuelles sont cassées, déchirées ou endommagées. Utilisez uniquement des pièces détachées recommandées par le fabricant.

ATTENTION ! Pour la sécurité de votre enfant, il est très important que tous les raccords à vis soient bien serrés. Vérifiez régulièrement les raccords. Si des raccords sont desserrés, resserrez-les pour éviter que votre enfant ne se blesse, reste coincé ou accroché.

ATTENTION ! Conservez les instructions de montage ci-jointes pour un usage futur et des questions ultérieures.

ATTENTION ! Ne pas soulever la commode en la tenant par la planche à langer.

Indication sur l'entretien: Pour nettoyer les surfaces, utiliser un chiffon légèrement humide ou un nettoyeur pour meubles en vente dans le commerce.

GB

CAUTION !

Do not leave your child unsupervised on the nappy changing board when you are changing it!

Do not place the baby changing unit in the immediate vicinity of strong sources of heat. Please consider the dangers which can be caused by strong sources of heat such as electric cookers, gas ovens etc. if these are located in the immediate vicinity of the baby changing unit.

Warning! Do not leave your child unsupervised!

CAUTION!! Do not lift the unit by the nappy changing board.

Caring for the... : In order to clean the surfaces please use a slightly damp cloth or commercially available furniture care product.

ES

¡ATENCIÓN!

¡Nunca deje solo a su bebé en la mesa para cambiar pañales!

No ponga el cambiador de pañales cerca de fuegos abiertos u otras fuertes fuentes de calor como radiadores eléctricos, hornos de gas, etc.

¡Advertencia ! No deje solo a su bebé!

¡ATENCIÓN! Para alzar el mueble no lo levante en la mesa para cambiar pañales.

Recomendaciones de cuidado: Para limpiar las superficies del mueble debe usar un trapo humedecido o un producto de limpieza de muebles comercial.

NL

ATTENTIE !

Laat U Uw kind gedurende het luier omdoen niet zonder toezicht op de wikkelpaat liggen !

Zet U de babycommode niet in onmiddellijke nabijheid van sterke warmtebronnen. Let U op de gevaren die van sterke warmtebronnen zoals bv. elektrische convectors, gashaarden enz. uitgaan, die zich in onmiddellijke nabijheid van de babycommode bevinden.

Waarschuwing ! Laat U Uw kind niet zonder toericht !

ATTENTIE !! Commode niet aan de wikkelpaat optillen.

Verzorgingsaanwijzing: Voor het reinigen van de oppervlakken een licht vochtig doek of een gebruikelijk meubelschoonmaakmiddel gebruiken.

SL

POZOR !

Med previjanjem Vašega otroka ne pustite brez nadzora ležati na plošči za previjanje !

Predalnik za previjanje ne postavite v neposredno bližino močnih izvirov toplote. Upoštevajte nevarnosti, ki izhajajo od močnih izvirov toplote, na pr. električne peči, plinske peči itd., ki se nahajajo v neposredni bližini predalnika za previjanje.

Svarilo ! Vašega otroka ne pustite brez nadzora !

POZOR !! Predalnika ne dvigajte na plošči za previjanje.

Navodilo za nego: Za čiščenje površin uporabljajte malo vlažno cunjko ali trgovsko običajno sredstvo za nego pohištva.

PL

UWAGA !

W czasie przewijania proszę nie zostawiać dziecka leżącego bez nadzoru na blacie do przewijania !

Proszę nie stawiać komody do przewijania bezpośrednio w pobliżu silnego źródła ciepła. Proszę pamiętać o niebezpieczeństwach, wychodzących od silnych źródeł ciepła, takich jak np. elektryczne piece grzejne, piece gazowe, itd., które znajdują się bezpośrednio w pobliżu komody do przewijania.

Ostrzeżenie ! Proszę nie zostawiać dziecka bez nadzoru!

UWAGA !! Nie podnosić komody za blat do przewijania.

Wskazówka pielęgnacyjna: do czyszczenia powierzchni stosować lekko wilgotną ściereczkę lub zwykły środek do pielęgnacji mebli.

BG

ВНИМАНИЕ !

Не оставяйте детето си без надзор на плота по време на повиване !

Не поставяйте скрина за повиване в непосредствена близост до силни източници на топлина. Обърнете внимание на опасностите, които произтичат от силните източници на топлина, напр. електрически печки, газови печки и др. и които се намират в близост до скрина за повиване.

Предупреждение ! Не оставяйте детето си без надзор !

ВНИМАНИЕ ! Не повдигайте скрина на плота за повиване.

Указание за поддържане: Използвайте леко навлажнена кърпа или обикновен препарат за поддържане на мебели, за да почистите повърхностите.

HR

PAŽNJA !

Dijete za vrijeme povijanja na ploči za povijanje nemojte ostavljati da leži bez nadzora !

Komodu za povijanje nemojte postaviti u neposrednoj blizini jakih izvora topline. Obratite pažnju na opasnosti koje proizlaze iz jakih izvora topline kao npr. električnih peći, plinskih peći itd., koje se nalaze u neposrednoj blizini komode za povijanje.

Upozorenje ! Dijete nemojte ostavljati bez nadzora !

PAŽNJA !! Komodu nemojte podići na ploči za povijanje.

Upute za njegu: Za čišćenje površina upotrijebiti jednu lako navlaženu krpu i trgovačko uobičajeno sredstvo za njegu namještaja.

GR

ΠΡΟΣΟΧΗ !

Στη διάρκεια του φασκιάματος να μην αφήνετε το παιδί σας ανεπίβλετο επάνω στην σανίδα φασκιάματος!

Μην τοποθετείτε την αλλαξιέρα κοντά σε δυνατές πηγές θερμότητας. Λάβετε υπόψη σας τους κινδύνους που προέρχονται από τις δυνατές πηγές θερμότητας, όπως π.χ. θερμάστρες, σόμπες φωταερίου κλπ., που βρίσκονται κοντά στην αλλαξιέρα.

Προειδοποίηση ! Μην αφήνετε το παιδί σας ανεπίβλεπτο!

ΠΡΟΣΟΧΗ !! Να μην ανυψώνετε την αλλαξιέρα από την σανίδα φασκιάματος.

Οδηγίες περιποίησης: Για το καθάρισμα των επιφανειών να χρησιμοποιείτε ένα ελαφρά νοτισμένο πανάκι ή λούστρο επίπλων.

LT

DĖMESIO!

Vystydami vaiką, nepalikite jo ant vystymo padėklo be priežiūros!

Nestatykite vystymo komodos tiesiog prie intensyvios šilumos šaltinių. Nepamiškite, kokį pavojų gali sukelti tokie šilumos šaltiniai kaip elektrinės ir dujinės šildymo krosnelės ir pan., pastatyti šalia vystymo komodos.

Perspėjimas! Nepalikite vaiko be priežiūros!

DĖMESIO! Komodos neužkelkite ant vystymo padėklo.

Rekomendacija priežiūrai: Paviršius valykite drėgna pašluoste arba parduotuvėse įsigytais baldų priežiūros priemonėmis.

CZ

POZOR !

Nenechte své dítě ležet během přebalování bez dozoru na přebalovací ploše komody!

Nestavte přebalovací komodu do bezprostřední blízkosti silných tepelných zdrojů. Uvědomte si, jaké nebezpečí vychází od silných tepelných zdrojů jako např. elektrická topná tělesa, plynová kamna, atd., které by se nacházely v bezprostřední blízkosti přebalovací komody.

Varování ! Nenechte své dítě bez dozoru !

POZOR !! Nezvedejte komodu uchopením za přebalovací desku.

Pokyny k čištění: Na čištění povrchu použijte pouze navlhčený kousek látky nebo běžný prostředek na ošetřování nábytku.

DE Schraubenverbindungen von Zeit zu Zeit auf ihre Festigkeit prüfen, gegebenenfalls nachziehen, da die Stabilität der Konstruktion sonst nicht gegeben ist.

FR Vérifier les connexions à vis de temps en temps, resserrer celles-ci le cas échéant, car, sinon, la stabilité de la construction ne serait pas assurée.

GB Check the tightness of the screw connections from time to time and tighten if necessary, as otherwise the stability of the construction is not assured.

NL Schroefverbindingen moeten van tijd tot tijd op hun stevigheid worden gecontroleerd en eventueel worden vastgedraaid, aangezien de stabiliteit van de constructie anders niet verzekerd is.

ES Compruebe de vez en cuando la firmeza de las uniones atornilladas y reapriete los tornillos si fuera necesario, pues de lo contrario quedaría afectada la estabilidad de la estructura.

GR Πού και πού ελέγχετε τη σταθερότητα των κοχλιωτών συνδέσεων κι εφ' όσον είναι ανάγκη, τις σφίγγετε ξανά, επειδή διαφορετικά δεν είναι η ευστάθεια της κατασκευής δεδομένη.

IT Controllare di tanto in tanto la tenuta delle connessioni a viti, all'occorrenza provvedere a serrarle di nuovo, poiché altrimenti non è garantita la stabilità della struttura.

CZ Čas od času zkontrolujte pevnost šroubových spojů, případně je dotáhněte, jinak nebude konstrukce stabilní.

SL Vijačne zveze od časa do časa preveriti glede na trdnost, po potrebi priviti, saj sicer stabilnost konstrukcije ne bo zagotovljena.

PL Połączenia śrubami sprawdzać od czasu do czasu pod kątem ich trwałości, ewentualnie dokręcać, gdyż inaczej konstrukcja nie jest stabilna.

BG Контролирайте от време на време дали болтовите съединения са добре завинтени, тъй като в противен случай не може да се гарантира стабилността на конструкцията.

HR Spojeve vijaka s vremena na vrijeme provjeriti u svezi čvrstoće, po potrebi stegnuti, jer inače nije zajamčena stabilnost konstrukcije.

LT Kartais patikrinkite varžtų jungčių stiprumą, prireikus suveržkite juos stipriau, nes priešingu atveju konstrukcija nebus stabilii.

RU Перепроверяйте время от времени болтовые соединения. Они должны быть плотно затянуты. Это гарантирует стабильность конструкции.

CN 请经常的检查连接处的螺丝，如有发现松动请及时锁紧，否则将无法保障其稳定性。

Beschläge

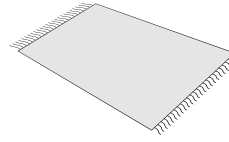
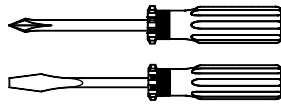
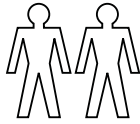
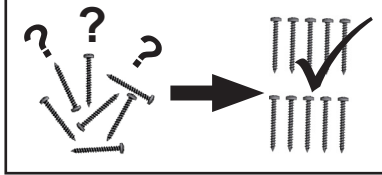
Fittings / Raccords / Hulpstukken /
Фурнитура / 配件

PAIDI Möbel GmbH
Hauptstraße 87
D-97840 Hafenhof




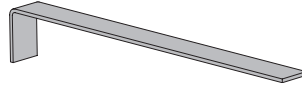
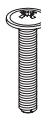


Kinderwelten




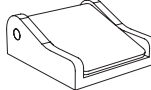

1:1
DIN A4



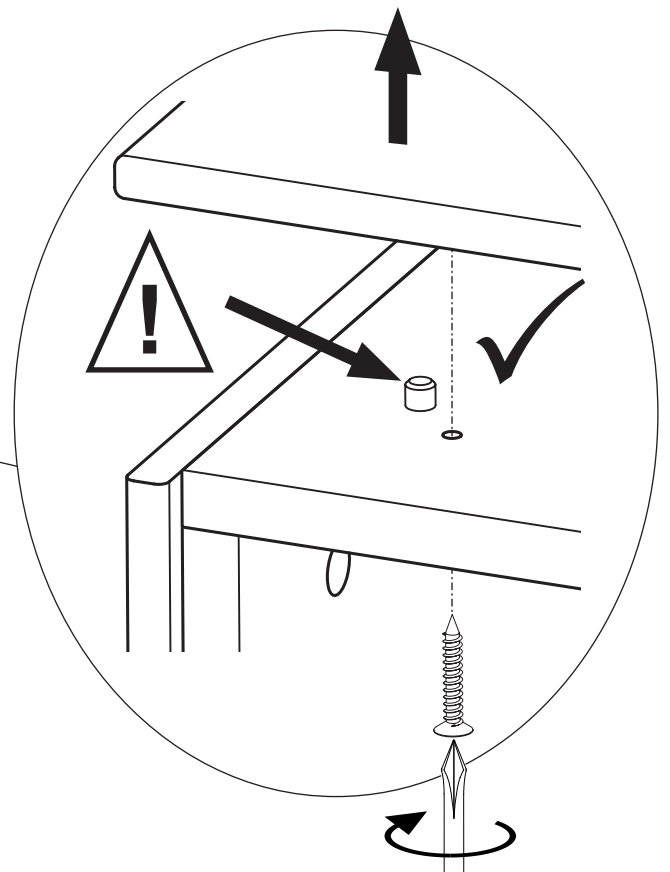
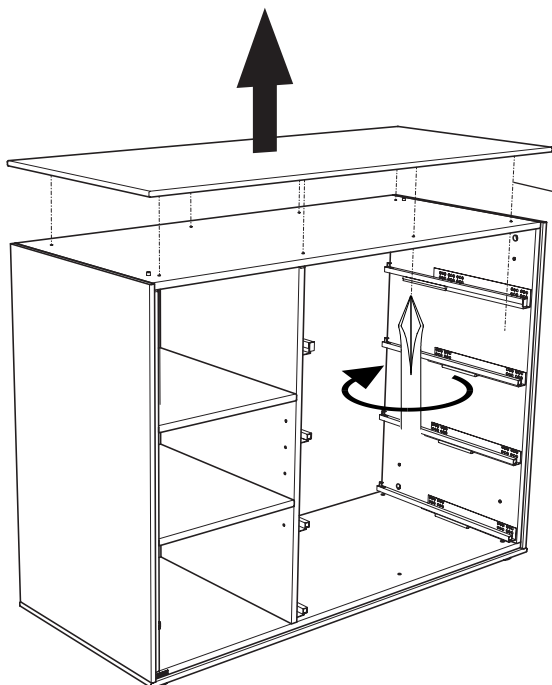
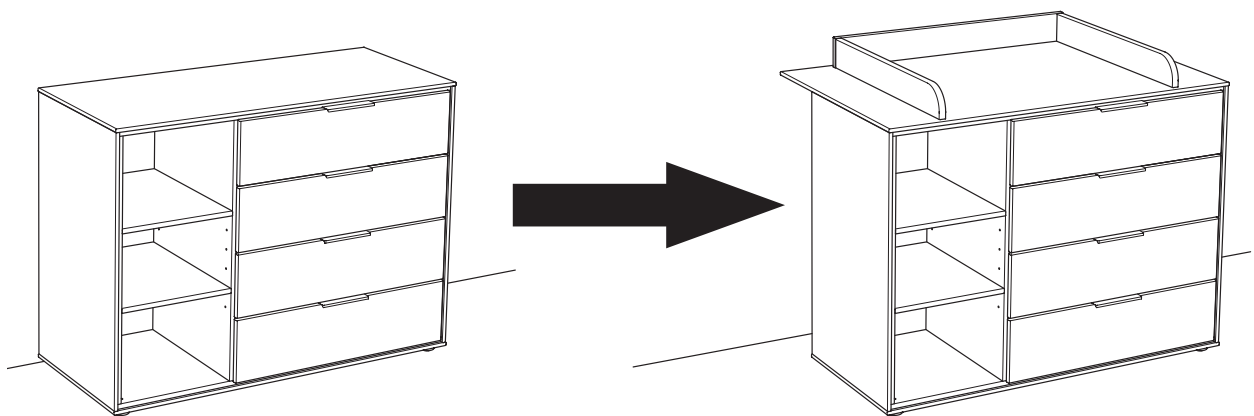
ca. 0,5h

<p>A</p>  <p>ø8 x 35 2x 681 0702</p>	<p>B</p>  <p>6,3 x 70 8x 681 5314</p>	<p>C</p>  <p>SW4 1x 681 3011</p>	<p>C</p>  <p>ca. 50cm 1x 681 7027</p>	<p>D</p>  <p>M4 x 22 8x 681 3807</p>
--	---	--	---	--

Wandbefestigung

<p>Z1</p>  <p>1x</p>	<p>Z2</p>  <p>1x</p>	<p>Z3</p>  <p>4,0 x 45 1x</p>	<p>Z4</p>  <p>1x</p>	<p>Z5</p>  <p>3,5 x 15 2x</p>
---	--	---	--	---

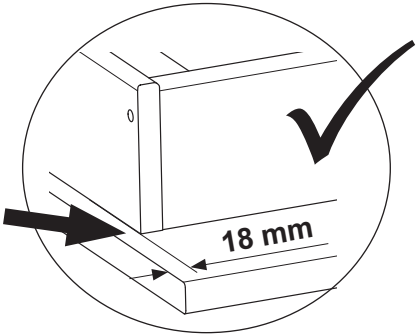
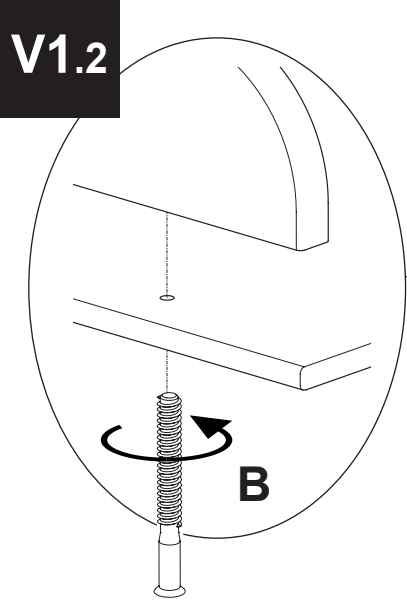
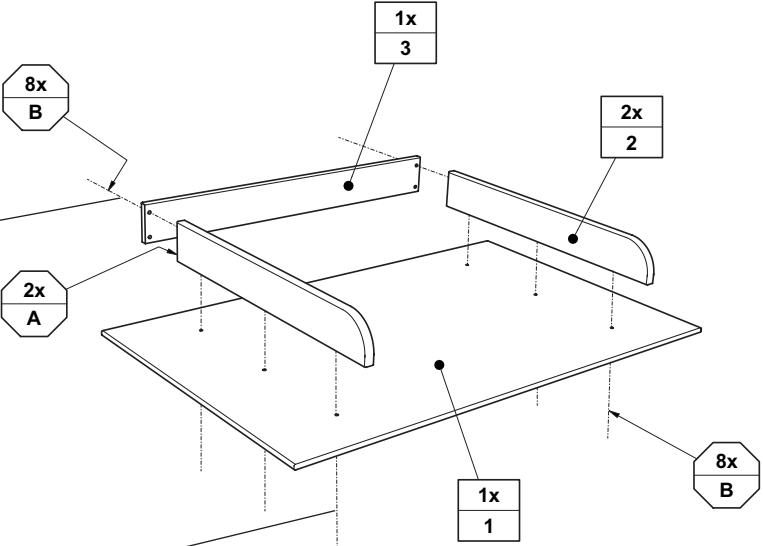
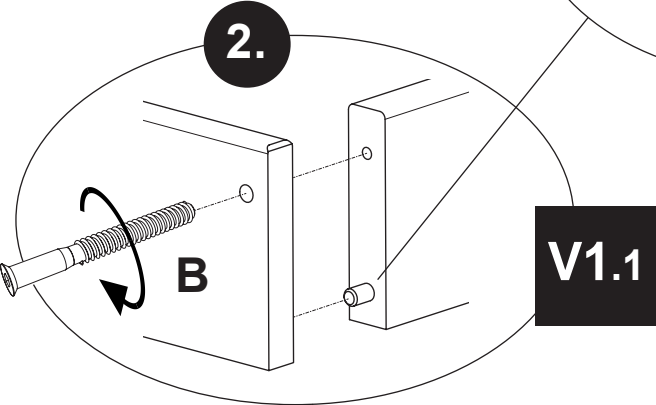
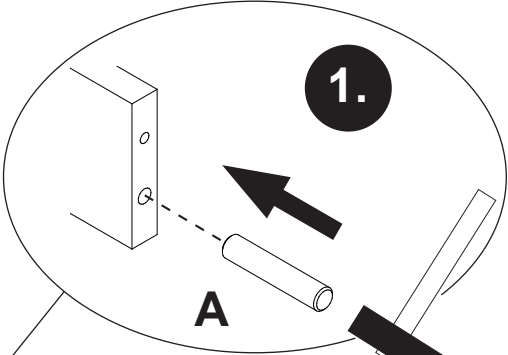
1 Set = 681 7230


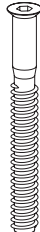
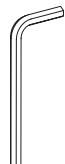


ø8 x 15
2x
681 0701

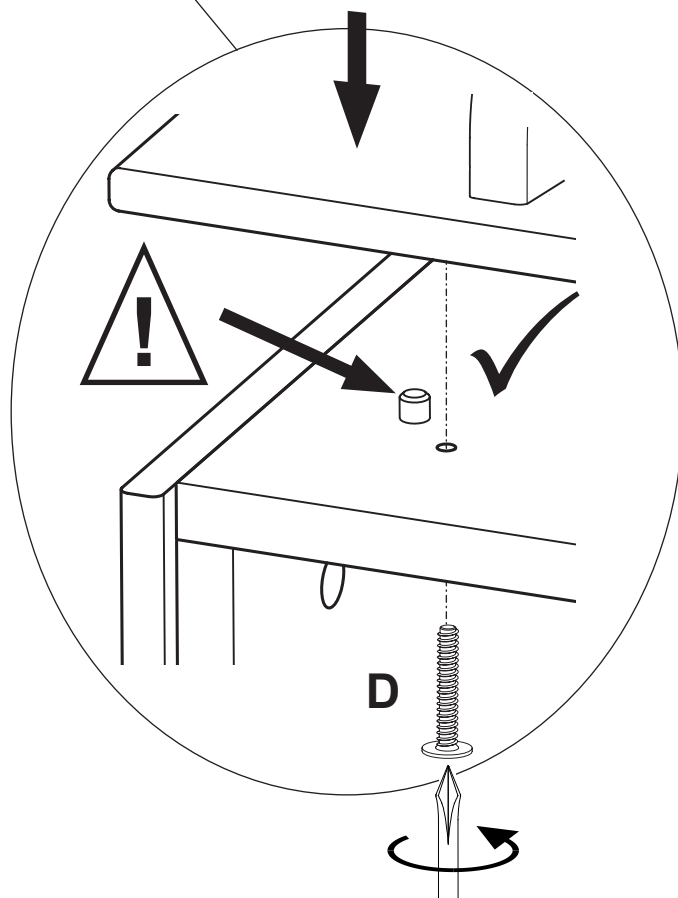
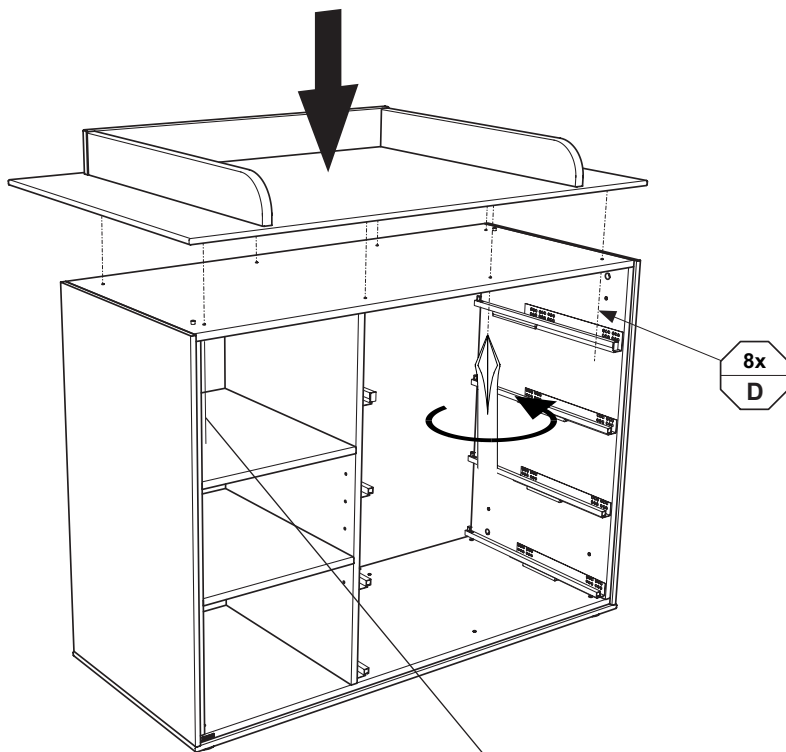


4,0 x 25
8x
681 4899




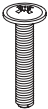
<p>A</p>  <p>ø8 x 35 2x 681 0702</p>	<p>B</p>  <p>6,3 x 70 8x 681 5314</p>	 <p>SW4 1x 681 3011</p>
--	---	--

M1



Seite 8 von 9

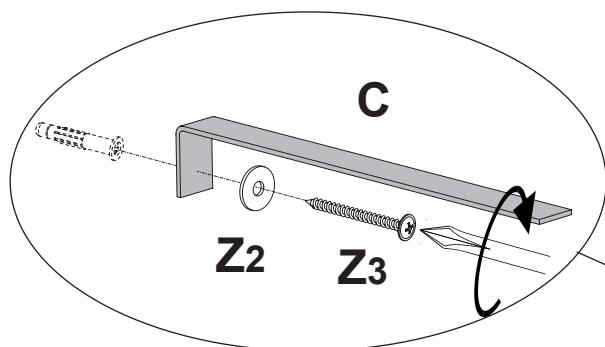
PK-Nr. 3183 Stand 12/2021 Ä: 04/2022

	
ø8 x 15 2x	M4 x 22 8x
681 0701	681 3807

Kippsicherung !!

M2

Tilt protection !
Dispositif anti-basculement !
Kantelbeveiliging !
Защита от опрокидывания !
防傾倒装置!



1x C
1x Z2
1x Z3

