

Gebrauchsanleitung PK-Nr. 3012
Instructions / Mode d'emploi / Gebruiksaanwijzing /
инструкция по использованию / 使用说明

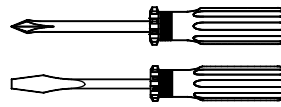
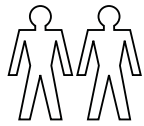
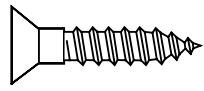
PAIDI Möbel GmbH
 Hauptstraße 87
 D-97840 Hafenslohr



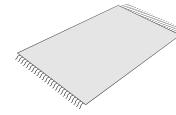
www.blauer-engel.de/uz38
 • emissionsarm
 • Holz aus nachhaltiger Forstwirtschaft



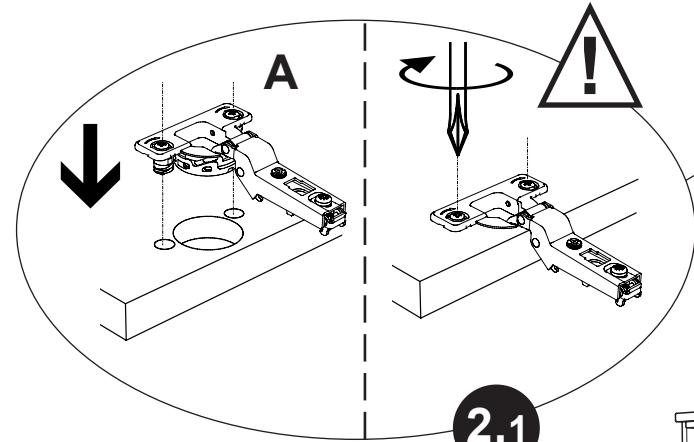
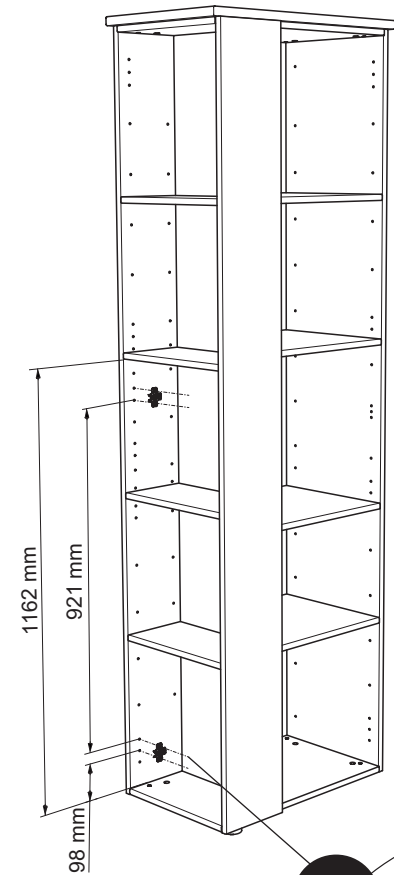
1:1
 DIN A3



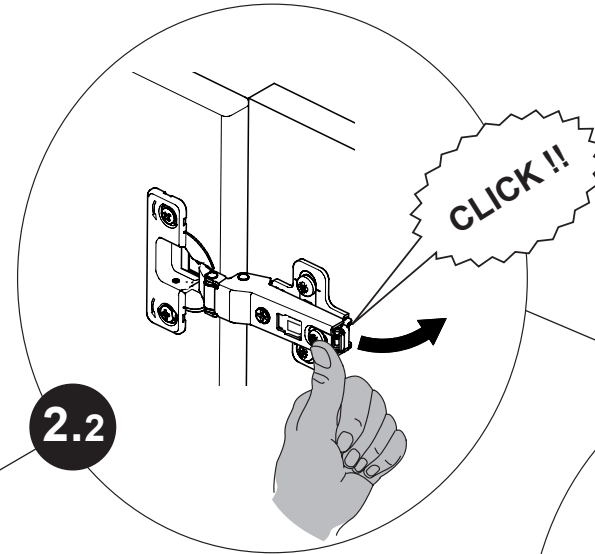
ca. 0,5h



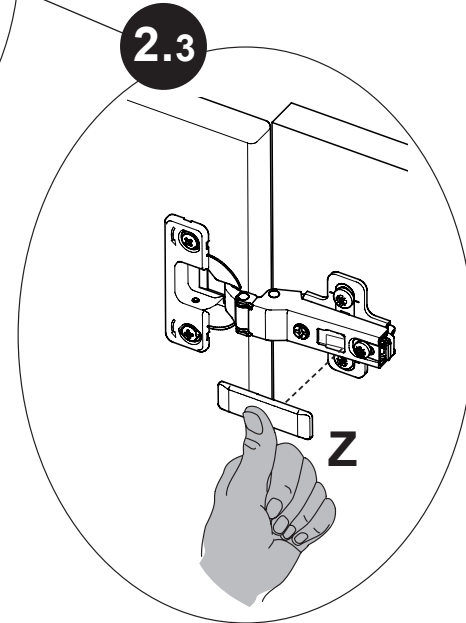
A 2x 681 2793	B 2x 681 2584	Z 2x 681 2552
--------------------------------	--------------------------------	--------------------------------



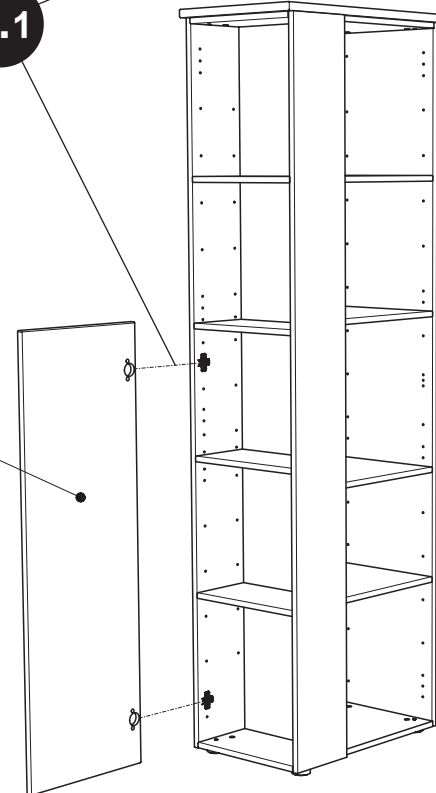
2.2



2.3

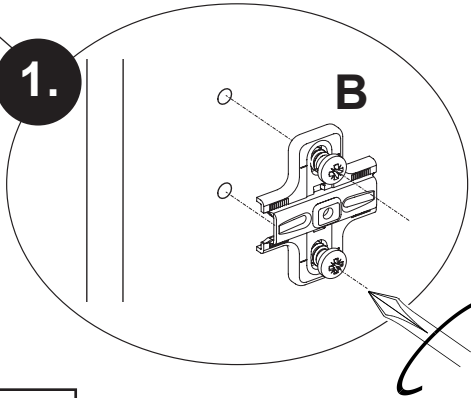


2.1

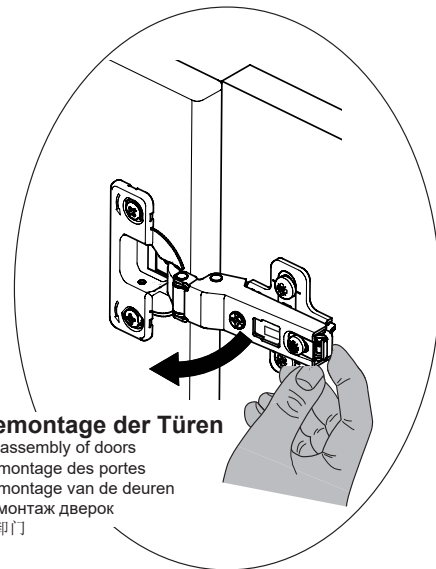


1x
 1

1.

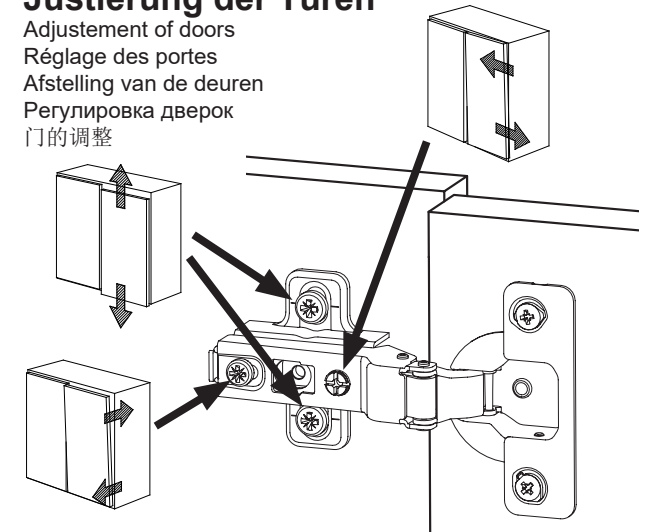


Demontage der Türen
 Disassembly of doors
 Démontage des portes
 Demontage van de deuren
 Демонтаж дверок
 拆卸门



Justierung der Türen

Adjustement of doors
 Réglage des portes
 Afstelling van de deuren
 Регулировка дверок
 门的调整



OSCAR
235 7004
235 7005
LINAS
233 7009

