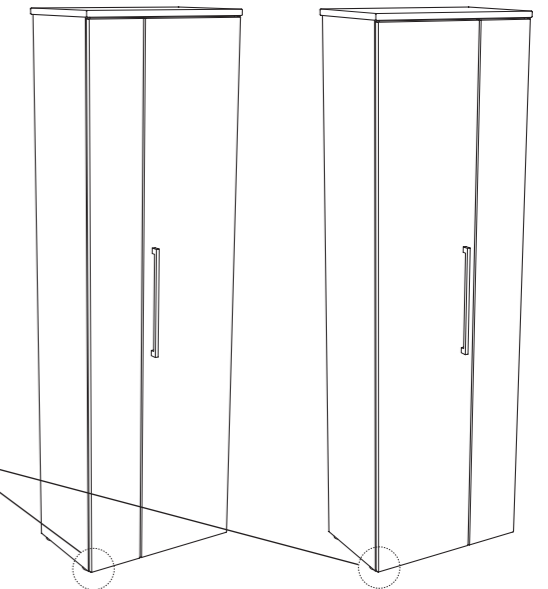


Gebrauchsanleitung PK-Nr. 3008
Instructions / Mode d'emploi / Gebruiksaanwijzing /
инструкция по использованию / 使用说明

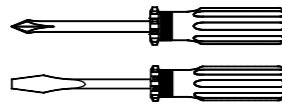
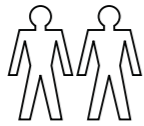
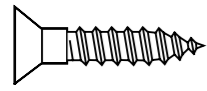
PAIDI Möbel GmbH
 Hauptstraße 87
 D-97840 Hafenslohr



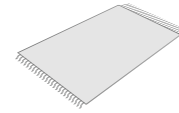
www.blauer-engel.de/uz38
 • emissionsarm
 • Holz aus nachhaltiger Forstwirtschaft



1:1
 DIN A3

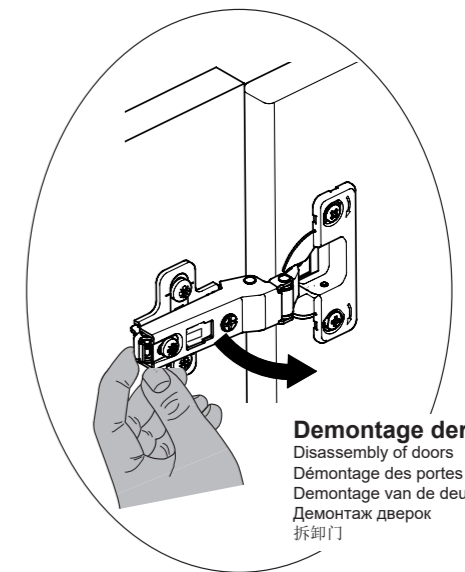
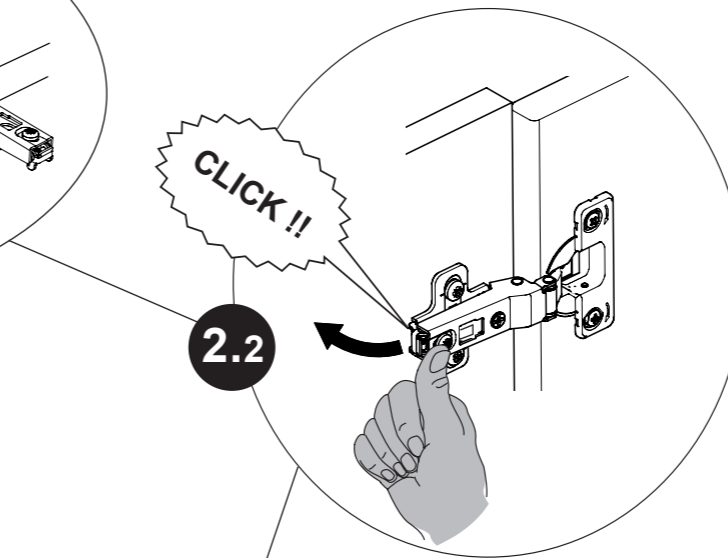
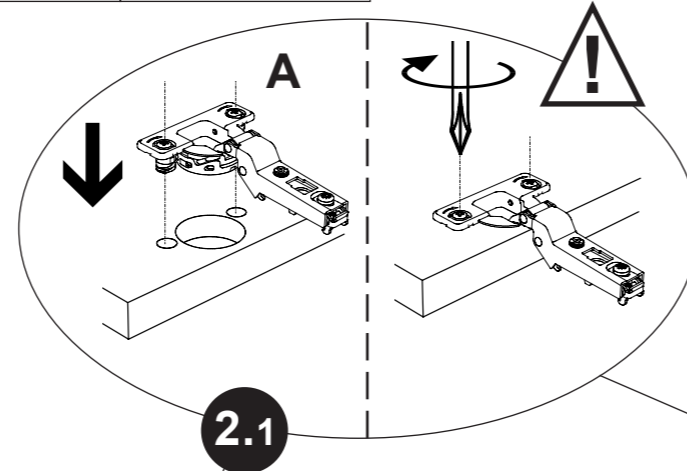
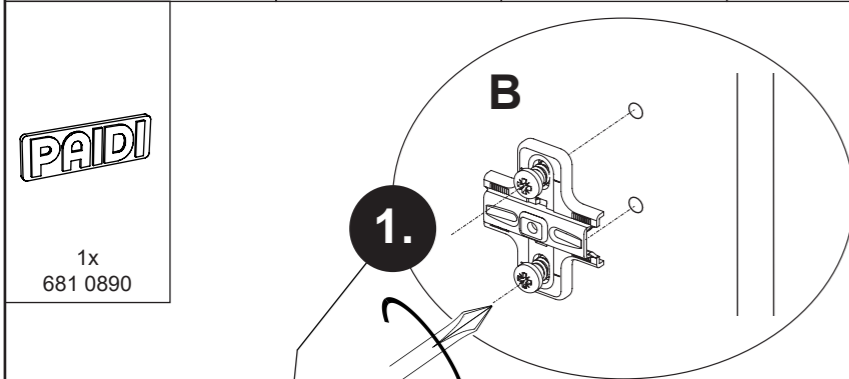
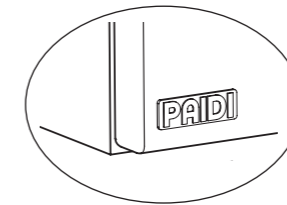


ca. 0,5h

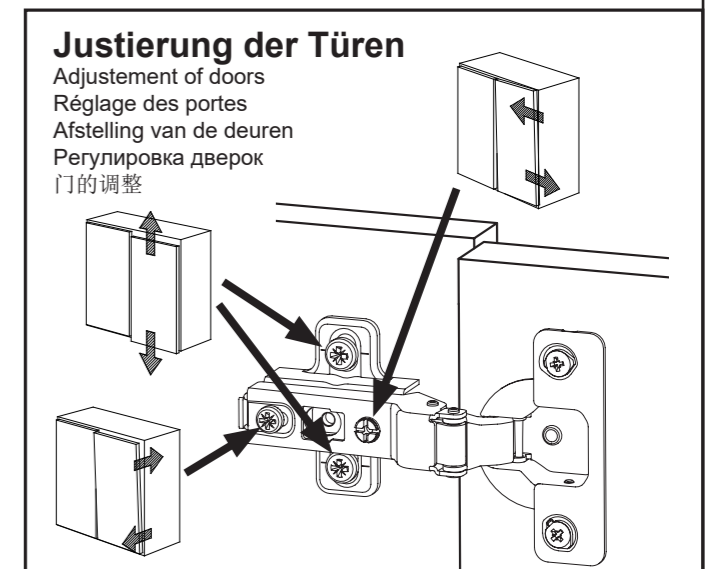
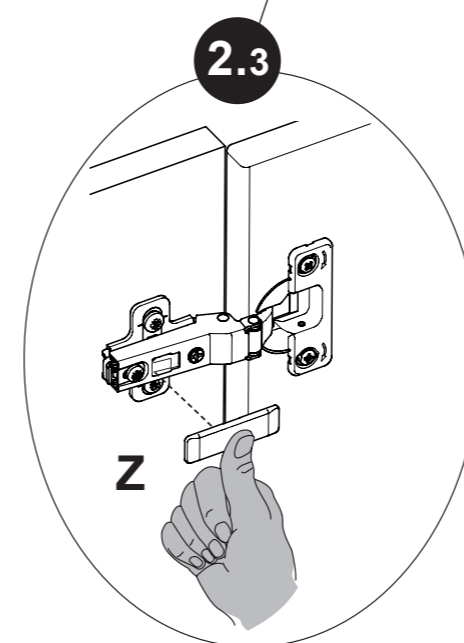
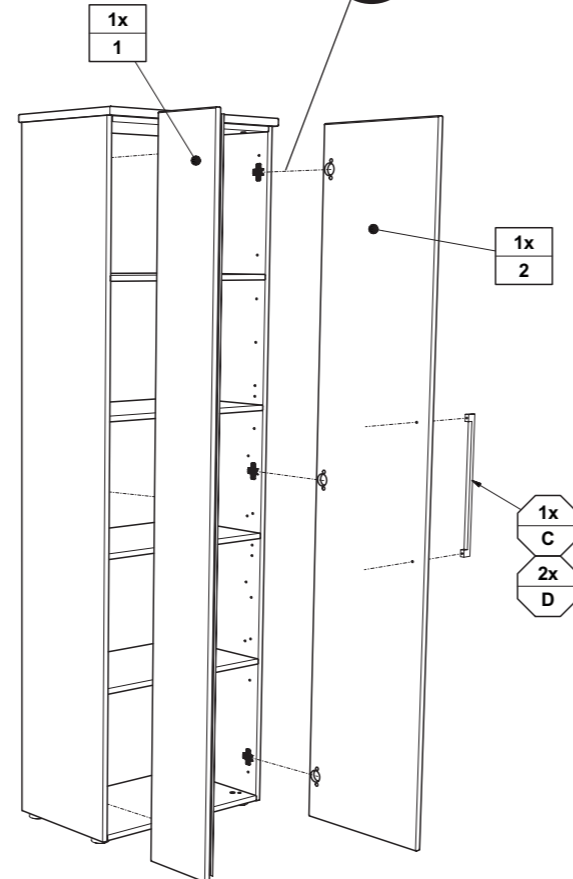


A 6x 681 2793	B 6x 681 2584	C Progr. OSCAR 1x 681 8503	C Progr. LINAS 1x 681 8556	D 4,0 x 40 2x 681 4911	Z 6x 681 2552
--------------------------------	--------------------------------	--	--	--	--------------------------------

OSCAR
135 6954
135 6956
LINAS
133 6956



Demontage der Türen
 Disassembly of doors
 Démontage des portes
 Demontage van de deuren
 Демонтаж дверок
 拆卸门



Justierung der Türen

Adjustment of doors
 Réglage des portes
 Afstelling van de deuren
 Регулировка дверок
 门的调整