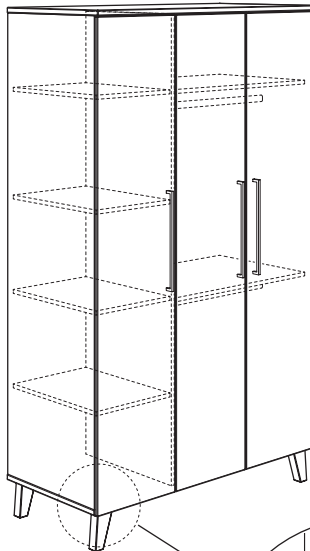
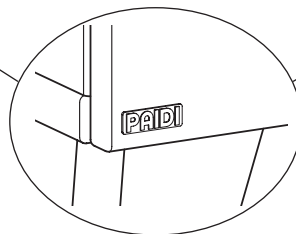
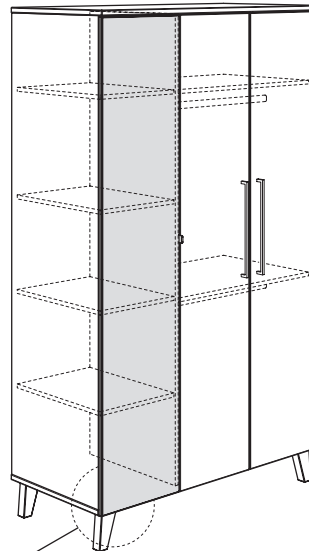


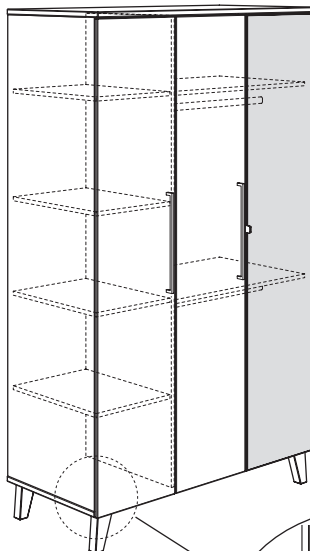
OSCAR
135 0104



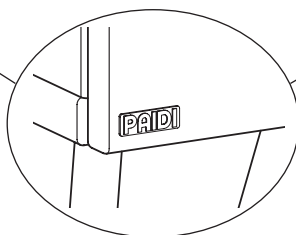
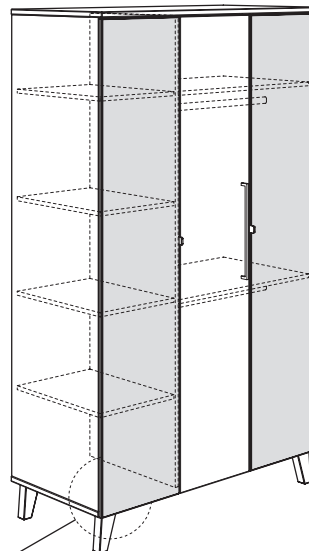
OSCAR
135 0114



OSCAR
135 0124



OSCAR
135 0134





Warnhinweis!

Warning! / Avertissement! / Waarschuwing! /
Предупреждение! / 警告!



PAIDI Möbel GmbH
Hauptstraße 87
D-97840 Hafenlohr



Kinderwelten

V..

Vorbereitung / Preparation /
Préparation / Voorbereiding /
Подготовка / 准备

M..

Montage / Assembly /
Assemblage / Montage / Монтаж /
组装



siehe PK-Nr. 2800



Warnhinweis !

- DE Warnhinweis ! Beiliegende Wandbefestigungen müssen montiert werden !**
FR Attention ! Les fixations murales ci-jointes doivent être montées !
GB Attention ! The enclosed wall mountings must be fitted !
NL Let op ! De meegeleverde wandbevestigingen moeten worden gemonteerd !
ES ¡Atención! Las fijaciones murales incluidas deben montarse !
GR Προσοχή ! Τα εξαρτήματα στήριξης που περιλαμβάνονται στη συσκευασία πρέπει να συναρμολογηθούν !
IT Attenzione ! Occorre montare i fissaggi per attacco alla parete qui allegati !
CZ Pozor ! Příložené úchytky musí být namontovány na stěnu !
SL Pozor ! Namontirati je potrebno priložene elemente za pritrditev na zid !
PL Uwaga ! Załączone zamocowania do ściany muszą być zamontowane !
BG Внимание ! Приложениете закрепвания за стена трябва да бъдат монтирани !
HR Pozor ! Priložena zidna pričvršćenja moraju biti montirana !
LT Dėmesio ! Priedamas tvirtinimo prie sienos detales reikia sumontuoti !
RU Внимание ! Обязательно используйте прилагаемые крепления стене !
CN 注意 ! 附带的墙壁安装组件必须安装 !
AR تنبيه! لا بد من تركيب الأدوات المرفقة للتثبيت على الحائط!
- DE Schraubenverbindungen von Zeit zu Zeit auf ihre Festigkeit prüfen, gegebenenfalls nachziehen, da die Stabilität der Konstruktion sonst nicht gegeben ist.**
FR Vérifier les connexions à vis de temps en temps, resserrer celles-ci le cas échéant, car, sinon, la stabilité de la construction ne serait pas assurée.
GB Check the tightness of the screw connections from time to time and tighten if necessary, as otherwise the stability of the construction is not assured.
NL Schroefverbindingen moeten van tijd tot tijd op hun stevigheid worden gecontroleerd en eventueel worden vastgedraaid, aangezien de stabiliteit van de constructie anders niet verzekerd is.
ES Compruebe de vez en cuando la firmeza de las uniones atornilladas y reapriete los tornillos si fuera necesario, pues de lo contrario quedaría afectada la estabilidad de la estructura.
GR Πού και πού ελέγχετε τη σταθερότητα των κοχλιωτών συνδέσεων κι εφ' όσον είναι ανάγκη, τις σφίγγετε ξανά, επειδή διαφορετικά δεν είναι η ευστάθεια της κατασκευής δεδομένη.
IT Controllare di tanto in tanto la tenuta delle connessioni a viti, all'occorrenza provvedere a serrarle di nuovo, poiché altrimenti non è garantita la stabilità della struttura.
CZ Čas od času zkontrolujte pevnost šroubových spojů, případně je dotáhněte, jinak nebude konstrukce stabilní.
SL Vijačne zveze od časa do časa preveriti glede na trdnost, po potrebi priviti, saj sicer stabilnost konstrukcije ne bo zagotovljena.
PL Połączenia śrubami sprawdzać od czasu do czasu pod kątem ich trwałości, ewentualnie dokręcać, gdyż inaczej konstrukcja nie jest stabilna.
BG Контролирайте от време на време дали болтовите съединения са добре завинтени, тъй като в противен случай не може да се гарантира стабилността на конструкцията.
HR Spojeve vijaka s vremena na vrijeme provjeriti u svezi čvrstoće, po potrebi stegnuti, jer inače nije zajamčena stabilnost konstrukcije.
LT Kartais patikrinkite varžtų jungčių stiprumą, prireikus suveržkite juos stipriau, nes priešingu atveju konstrukcija nebus stabili.
RU Перепроверяйте время от времени болтовые соединения. Они должны быть плотно затянуты. Это гарантирует стабильность конструкции.
CN 请经常的检查连接处的螺丝，如有发现松动请及时锁紧，否则将无法保障其稳定性。
- DE Pflegehinweis: Zum Reinigen der Oberflächen ein leicht-feuchtes Tuch oder ein handelsübliches Möbelpflegemittel verwenden.**
FR Indication sur l'entretien: pour nettoyer les surfaces, utiliser un chiffon légèrement humide ou un nettoyant pour meubles en vente dans le commerce
GB Caring for the... : In order to clean the surfaces please use a slightly damp cloth or commercially available furniture care product.
NL Verzorgingsaanwijzing: Voor het reinigen van de oppervlakken een licht vochtig doek of een gebruikelijk meubelschoonmaakmiddel gebruiken.
ES Recomendaciones de cuidado: Para limpiar las superficies del mueble debe usar un trapo humedecido o un producto de limpieza de muebles comercial.
GR Οδηγίες περιποίησης: Για το καθάρισμα των επιφανειών να χρησιμοποιείτε ένα ελαφρά νοτισμένο πανάκι ή λούστρο επίπλων.
IT Indicazione per pulizia e cura: Per la pulizia delle superfici utilizzate un panno leggermente umido o un normale prodotto per la cura dei mobili.
CZ Pokyny k čištění: Na čištění povrchu použijte pouze navlhlý kousek látky nebo běžný prostředek na ošetřování nábytku.
SL Navodilo za nego: Za čiščenje površin uporabljajte malo vlažno čunjo ali trgovsko običajno sredstvo za nego pohištva.
PL Wskazówka pielęgnacyjna: do czyszczenia powierzchni stosować lekko wilgotną ściereczkę lub zwykły środek do pielęgnacji mebli.
BG Указание за поддържане: Използвайте леко навлажнена кърпа или обикновен препарат за поддържане на мебели, за да почистите повърхностите.
HR Upute za njegu: Za čišćenje površina upotrijebiti jednu lako navlaženu krpu i trgovačko uobičajeno sredstvo za njegu namještaja.
LT Rekomendacija priežiūrai: Paviršius valykite drėgna pašluoste arba parduotuvėse įsigytomis baldų priežiūros priemonėmis.
RU Рекомендации по уходу: для очистки поверхностей используйте слегка влажную тряпку или обычное средство по уходу за мебелью.
CN 保养说明: 清洁表面只需用稍微潮湿的布或普通的家具清洁剂即可。
AR إرشاد للعناية: يرجى من أجل تنظيف الأسطح استخدام منديل رطب بعض الشيء أو استخدام إحدى مواد تنظيف الأثاث المتوفرة في الأسواق التجارية.

Beschläge

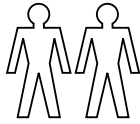
Fittings / Raccords / Hulpstukken /
Фурнитура / 配件

PAIDI Möbel GmbH
Hauptstraße 87
D-97840 Hafenhof

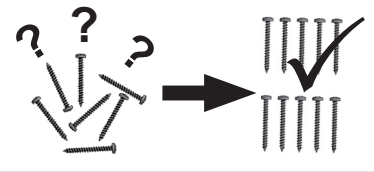



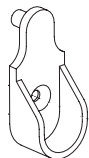


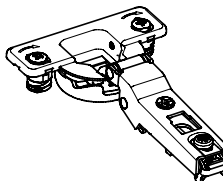

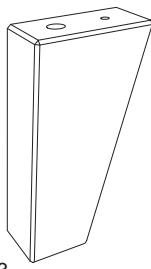

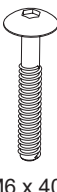


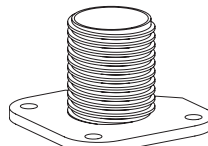
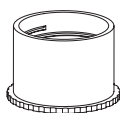

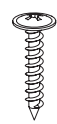
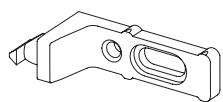

Kinderwelten






1:1
DIN A4



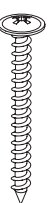
ca. 1,25h



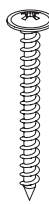
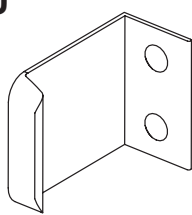

A  12x 681 0759	B  4x 681 1645	C  3,5 x 13 4x 681 4887	D  12x 681 8137	E  12x 681 2793	F  2x 681 5561	G  4x 681 8483	H  ø5 x 25 4x 681 0351	I  M6 x 40 4x 681 3955
J  SW4 1x 681 3011	K  1x 681 8492	L  1x 681 8406	M  1x 681 8406	N  1x 681 8406	O  3x 4,0 x 17	P  6x 681 2497	Q  6,3 x 15 6x 681 5060	

N  12x 681 2498	O  12x 681 0350	X  Weiss white 12x 683 0101	Z  12x 681 2552	PAIDI  1x 681 0890
--------------------------------------------------------------------------------------------------------------------	--------------------------------------------------------------------------------------------------------------------	--------------------------------------------------------------------------------------------------------------------------------------	--------------------------------------------------------------------------------------------------------------------	-----------------------------------------------------------------------------------------------------------------------

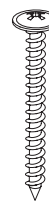
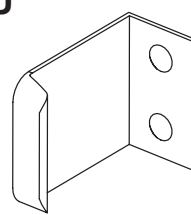

135 0104

R Griffstange Länge: 404mm 3x 681 8503	T  4,0 x 40 6x 681 4911
------------------------------------------------------------------	---------------------------------------------------------------------------------------------------------------------------------

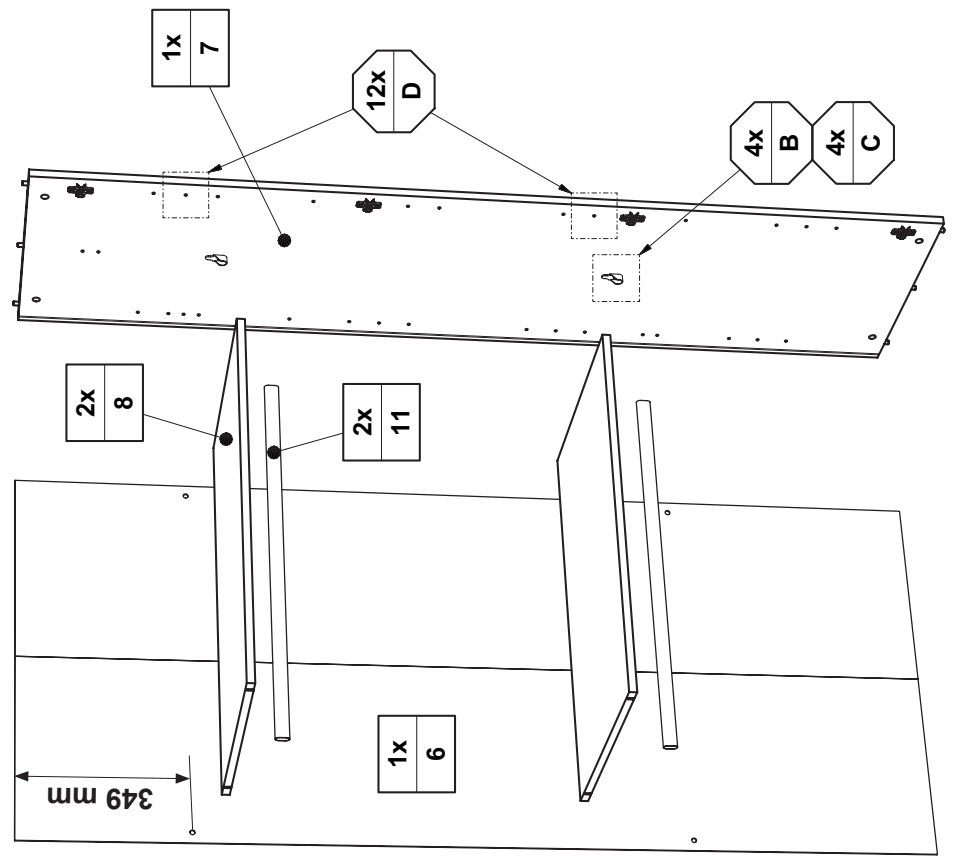
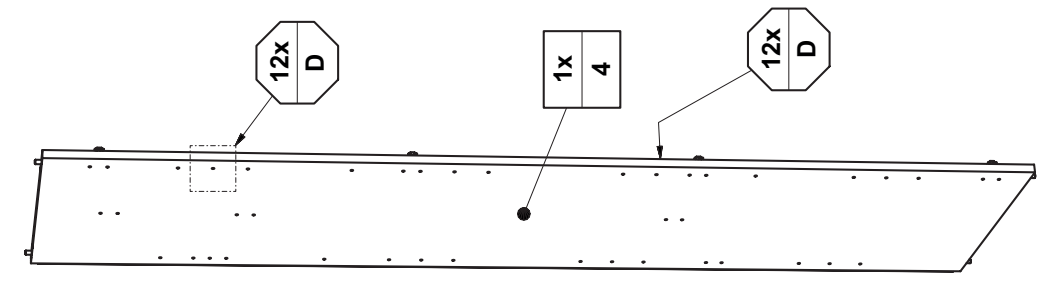
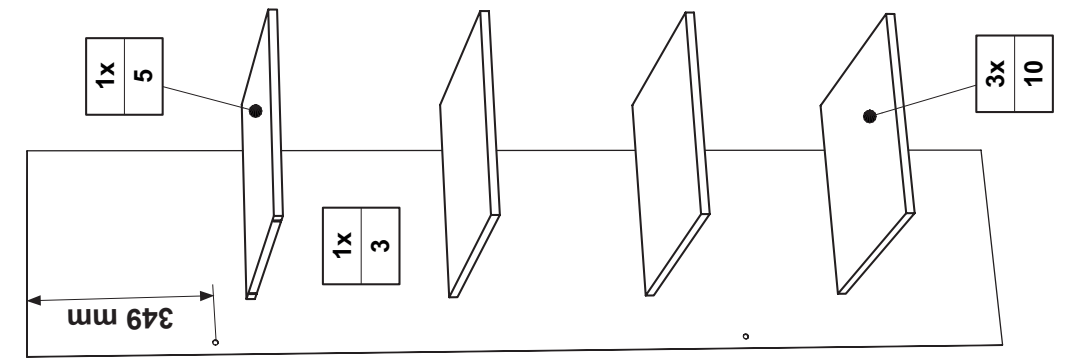
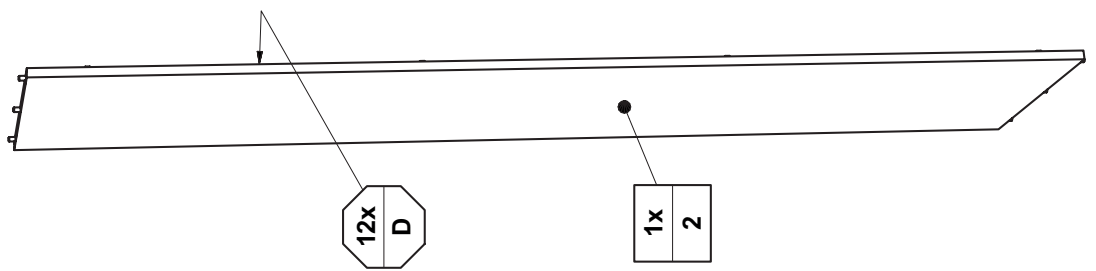
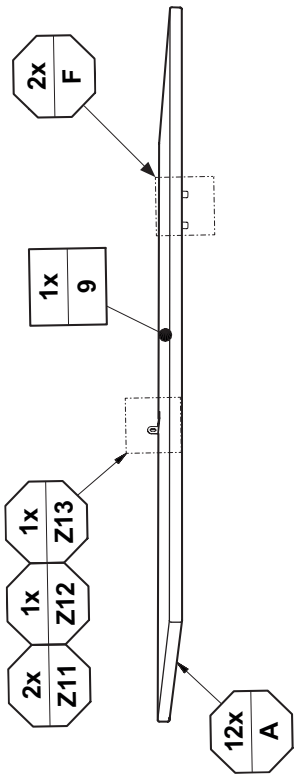
135 0114 + 135 0124

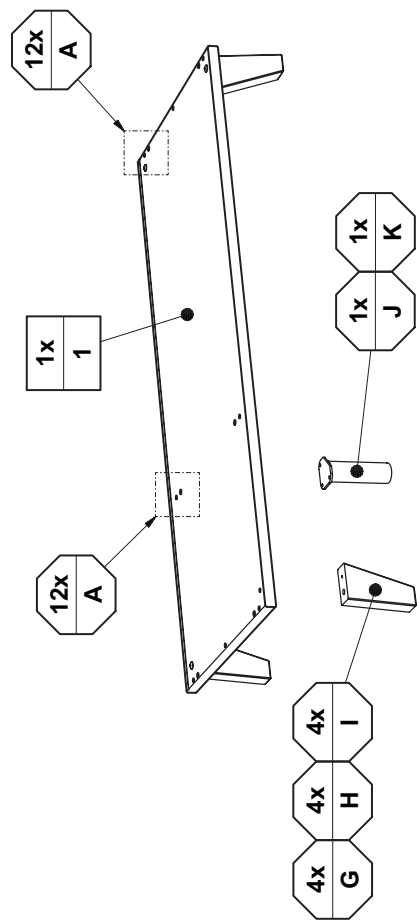
R Griffstange Länge: 404mm 2x 681 8503	T  4,0 x 40 4x 681 4911	U  1x 681 8530	V  6,3 x 11 2x 681 5066
------------------------------------------------------------------	-------------------------------------------------------------------------------------------------------------------------------	-------------------------------------------------------------------------------------------------------------------	-------------------------------------------------------------------------------------------------------------------------------

135 0134

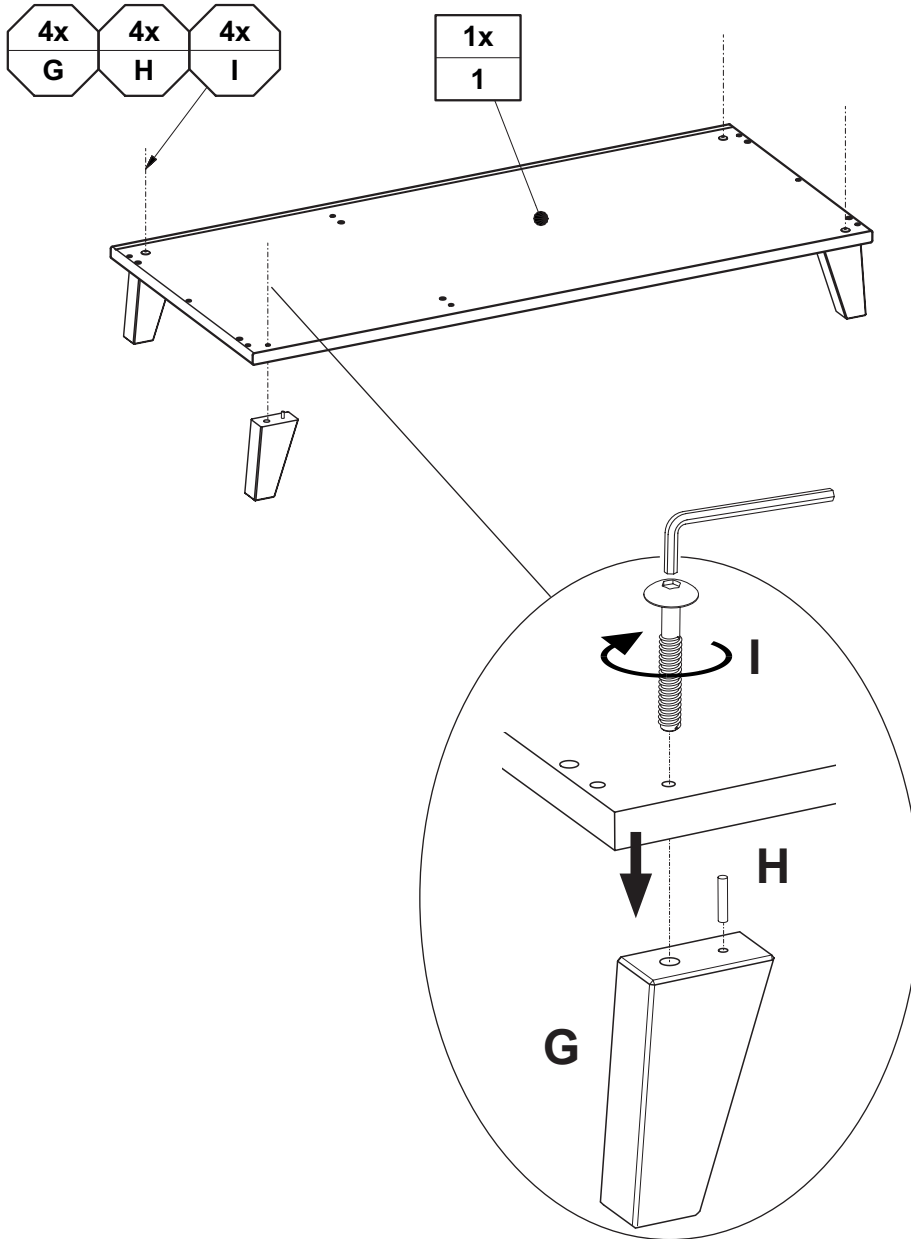
R Griffstange Länge: 404mm 1x 681 8503	T  4,0 x 40 2x 681 4911	U  2x 681 8530	V  6,3 x 11 4x 681 5066
------------------------------------------------------------------	---------------------------------------------------------------------------------------------------------------------------------	---------------------------------------------------------------------------------------------------------------------	---------------------------------------------------------------------------------------------------------------------------------

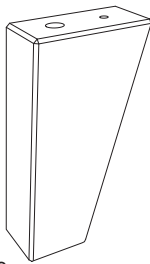

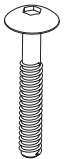

OSCAR OSCAR
135 0104 135 0124
 + +
135 0114 135 0134



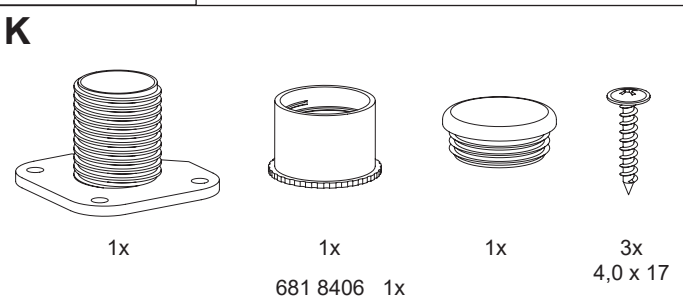
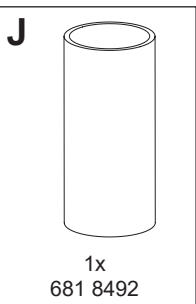
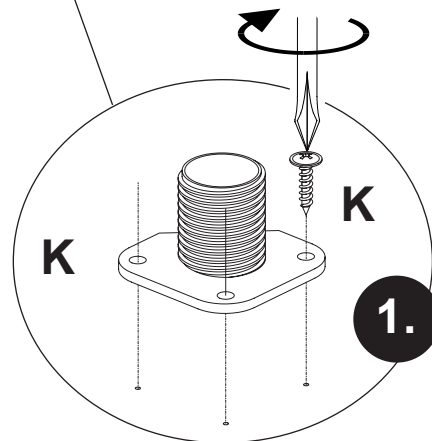
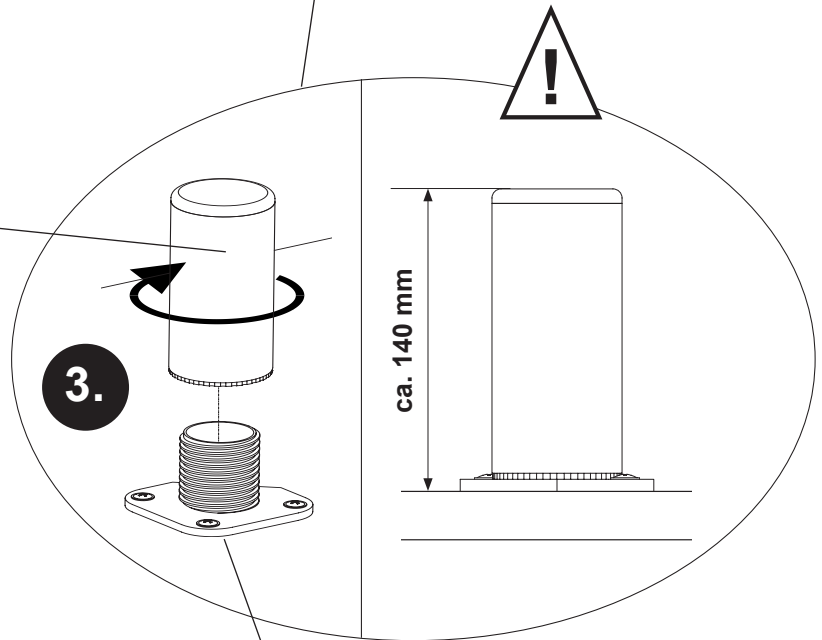
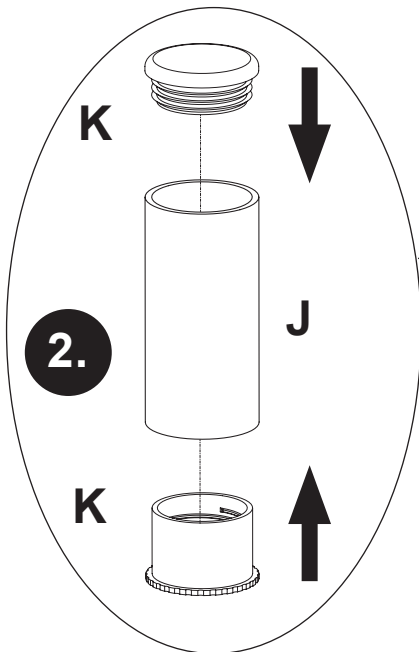
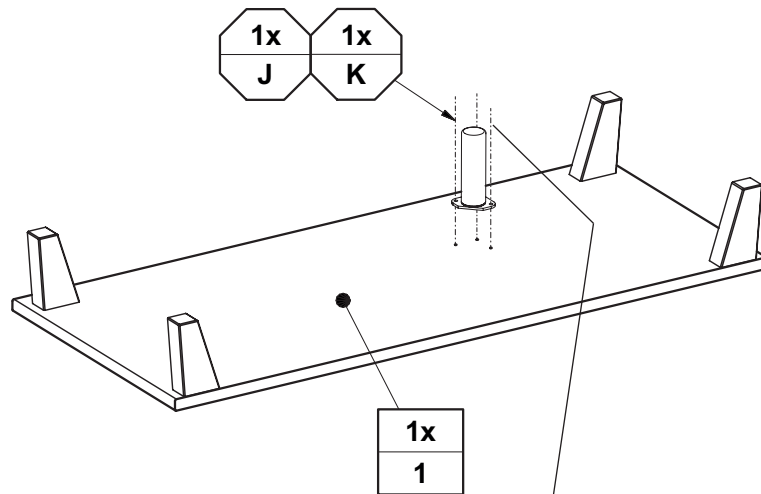


V1.1



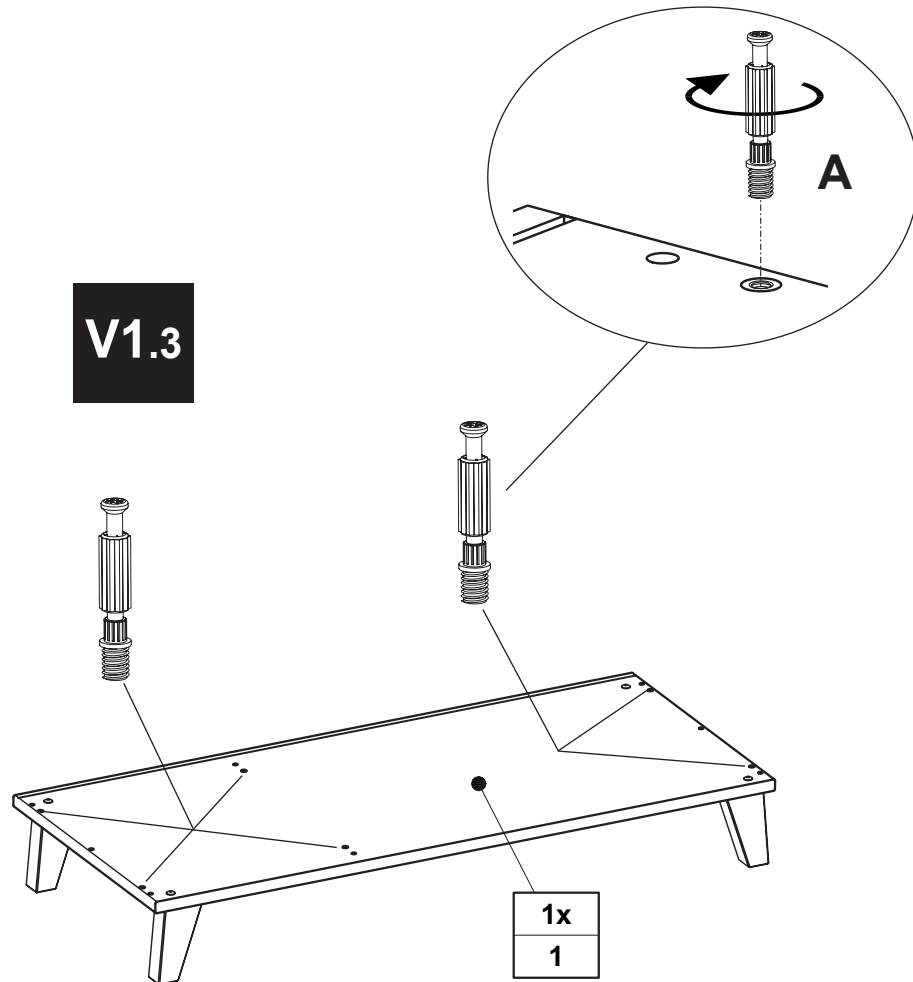
<p>G</p>  <p>4x 681 8483</p>	<p>H</p>  <p>ø5 x 25 4x 681 0351</p>	<p>I</p>  <p>M6 x 40 4x 681 3955</p>	 <p>SW4 1x 681 3011</p>
------------------------------------------------------------------------------------------------------------------------------	------------------------------------------------------------------------------------------------------------------------------------------	------------------------------------------------------------------------------------------------------------------------------------------	----------------------------------------------------------------------------------------------------------------------

V1.2

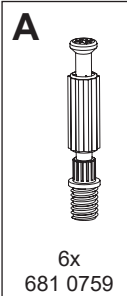


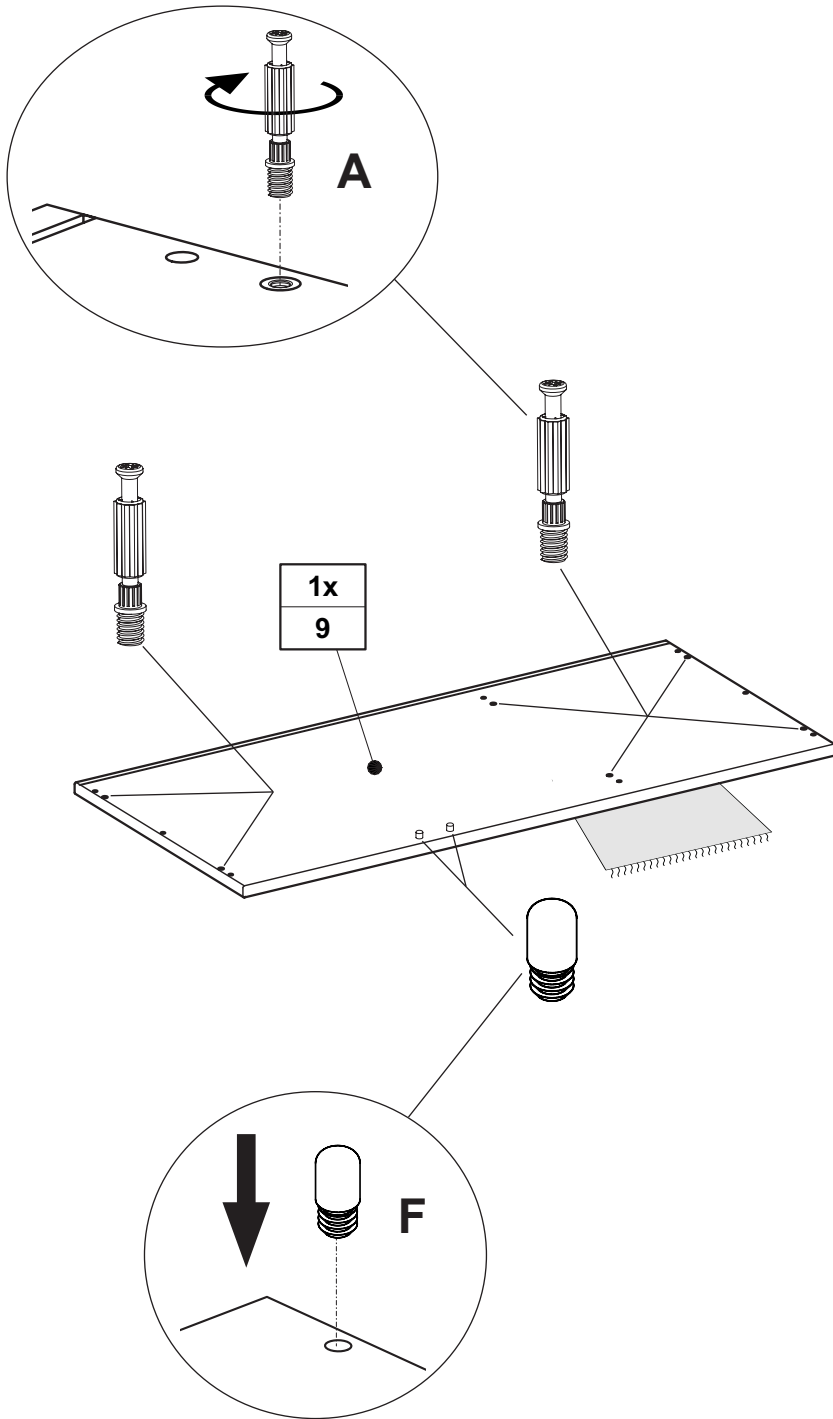
V1


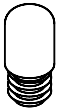
V1.3



1x
1





A	F
	
6x 681 0759	2x 681 5561



= Einbauhöhe vom Einlegboden ist variabel !

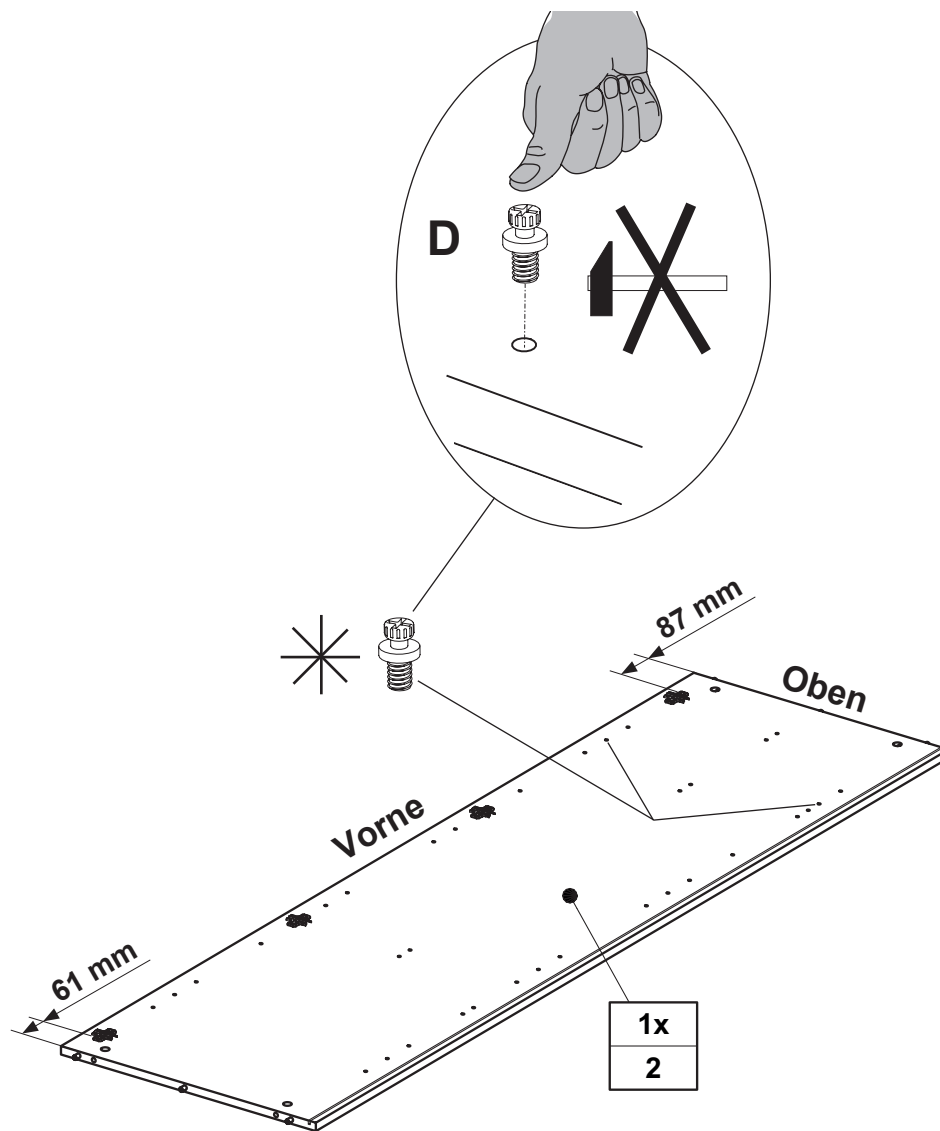
Installation height of the shelves is variable!

La hauteur de montage des rayons est variable!

Montagehoogte van de legplanken is variabel!

Высоту установки полок можно изменять!

隔板的安装高度是可变的!



D

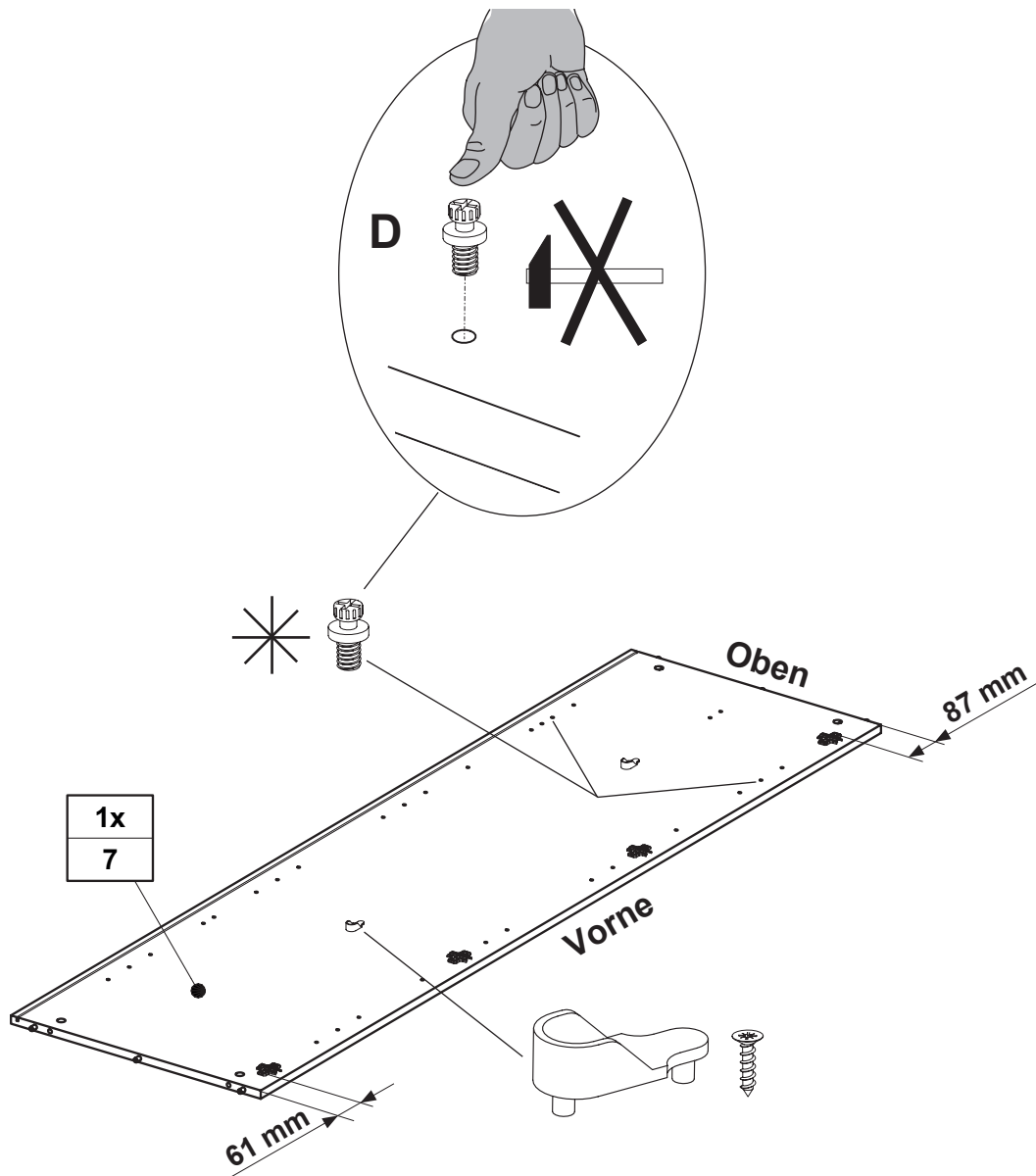


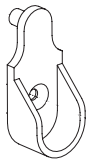


2x

681 8137

*** = Einbauhöhe vom Einlegboden ist variabel !**

Installation height of the shelves is variable!
 La hauteur de montage des rayons est variable!
 Montagehoogte van de legplanken is variabel!
 Высоту установки полок можно изменять!
 隔板的安装高度是可变的!

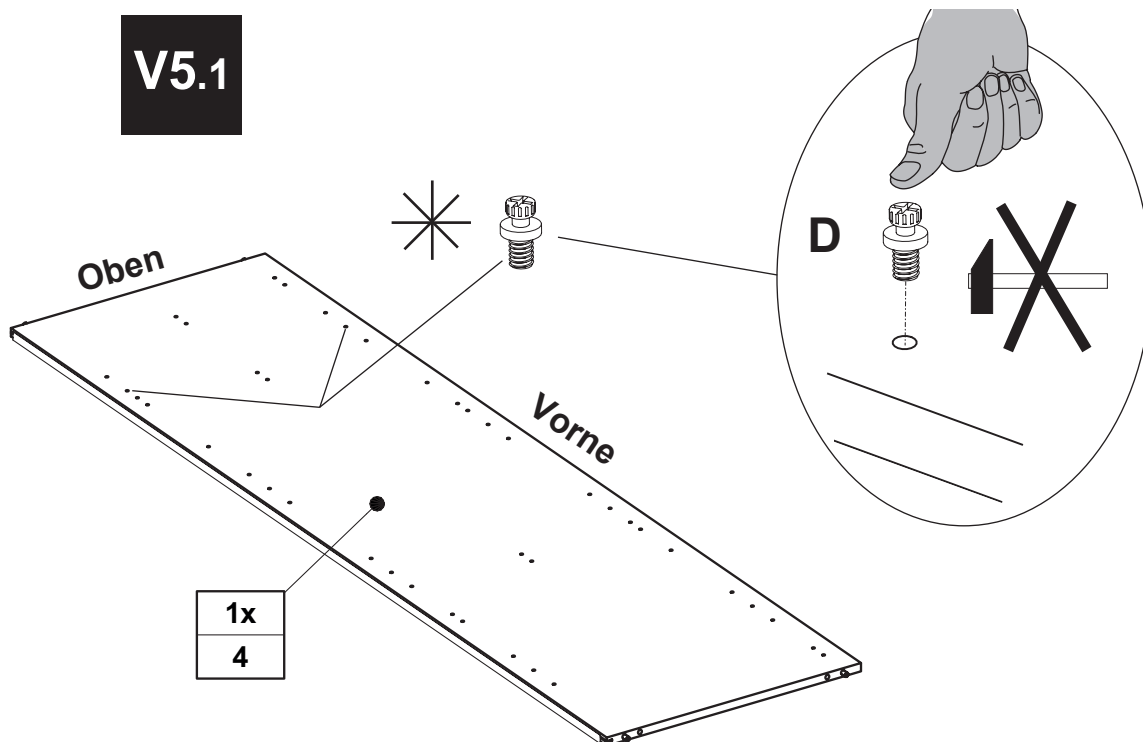


B	C	D
		
2x	3,5 x 13 2x	2x
681 1645	681 4887	681 8137

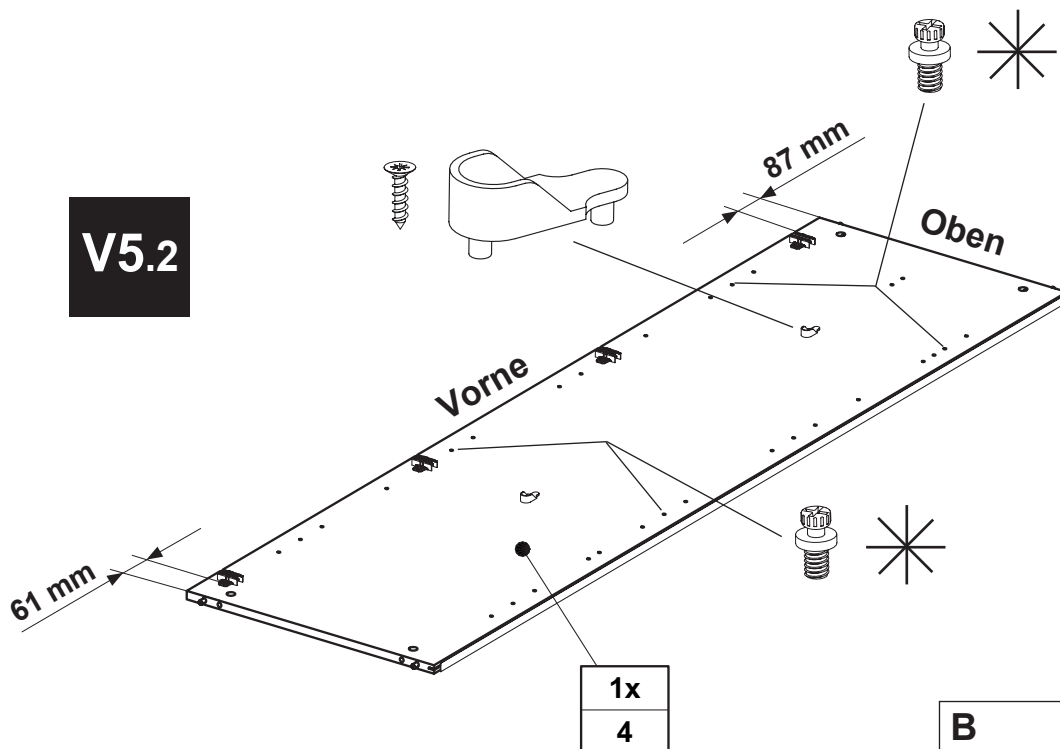
V5

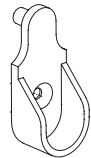


✳ = **Einbauhöhe vom Einlegboden ist variabel !**
 Installation height of the shelves is variable!
 La hauteur de montage des rayons est variable!
 Montagehoogte van de legplanken is variabel!
 Высоту установки полок можно изменять!
 隔板的安装高度是可变的!

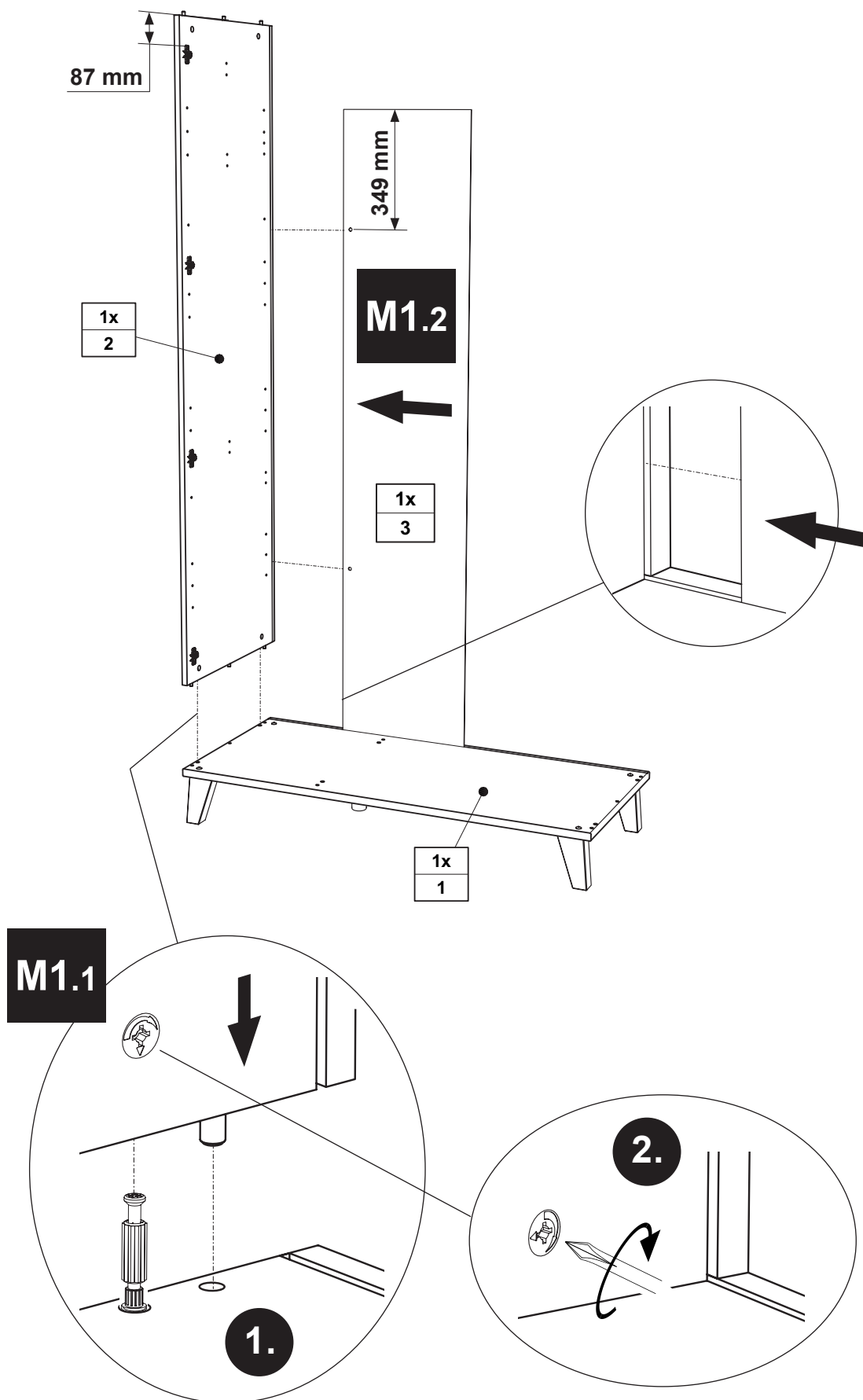
V5.1



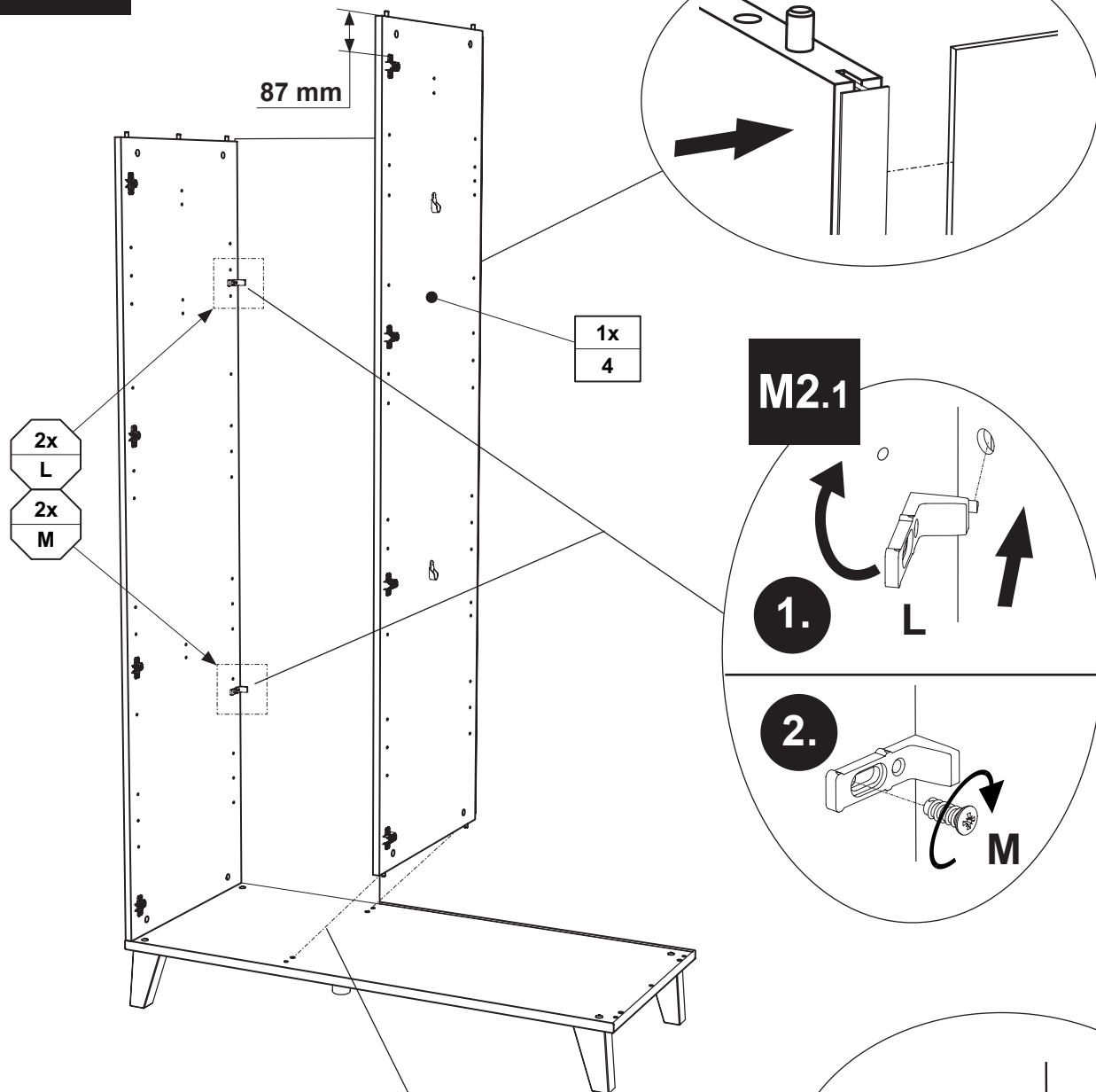
V5.2



B	C	D
		
2x 681 1645	3,5 x 13 2x 681 4887	6x 681 8137



M2



2x
L

2x
M

1x
4

M2.1

1.

L

2.

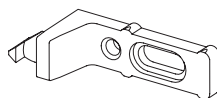
M

M2.2

1.

2.

L

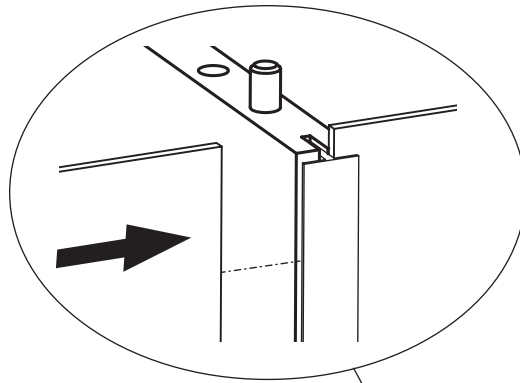


2x
681 2497

M



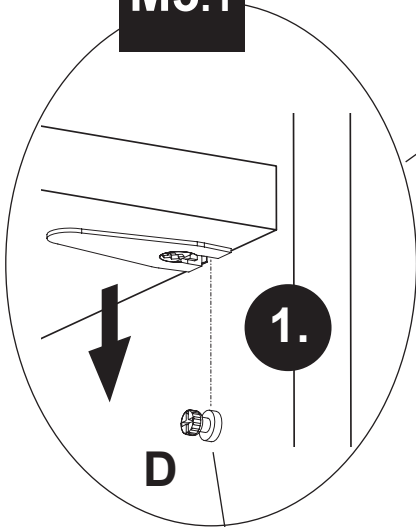
6,3 x 15
2x
681 5060



1x
5

349 mm

M3.1

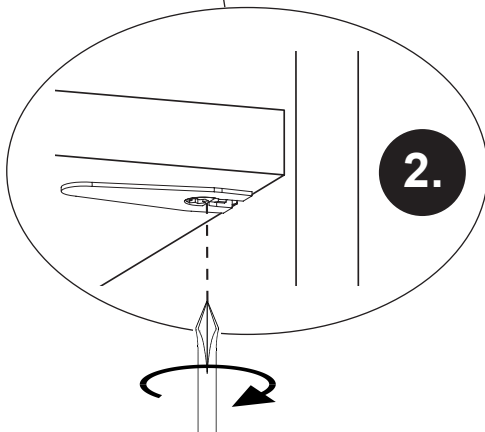


1.

D

M3.2

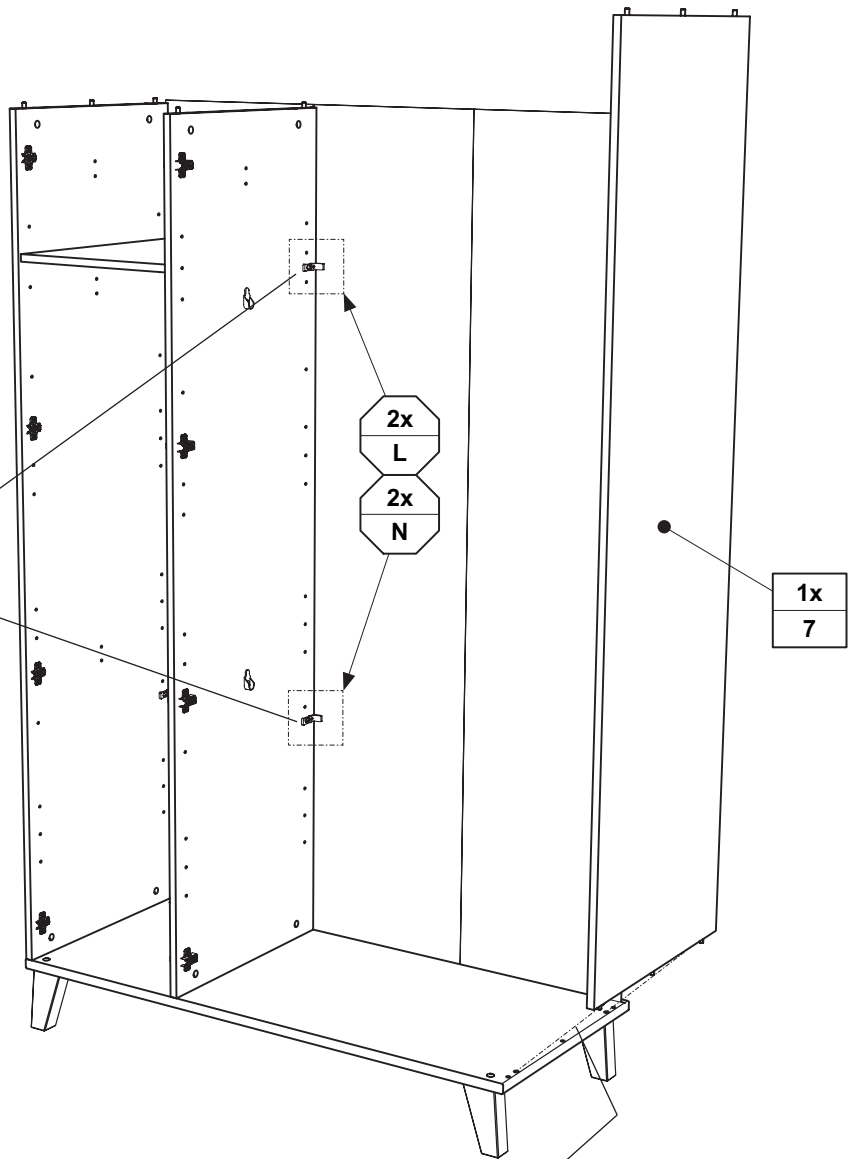
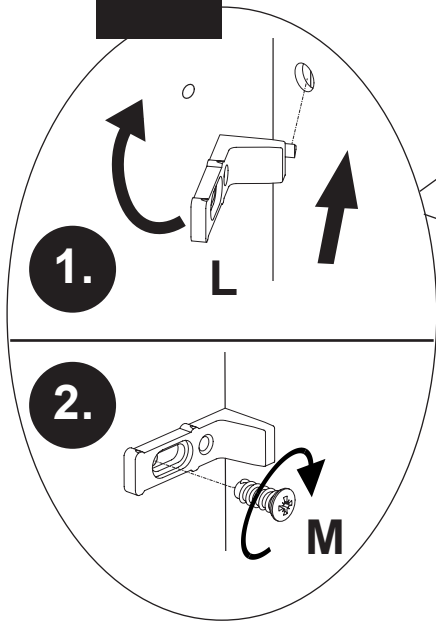
1x
6



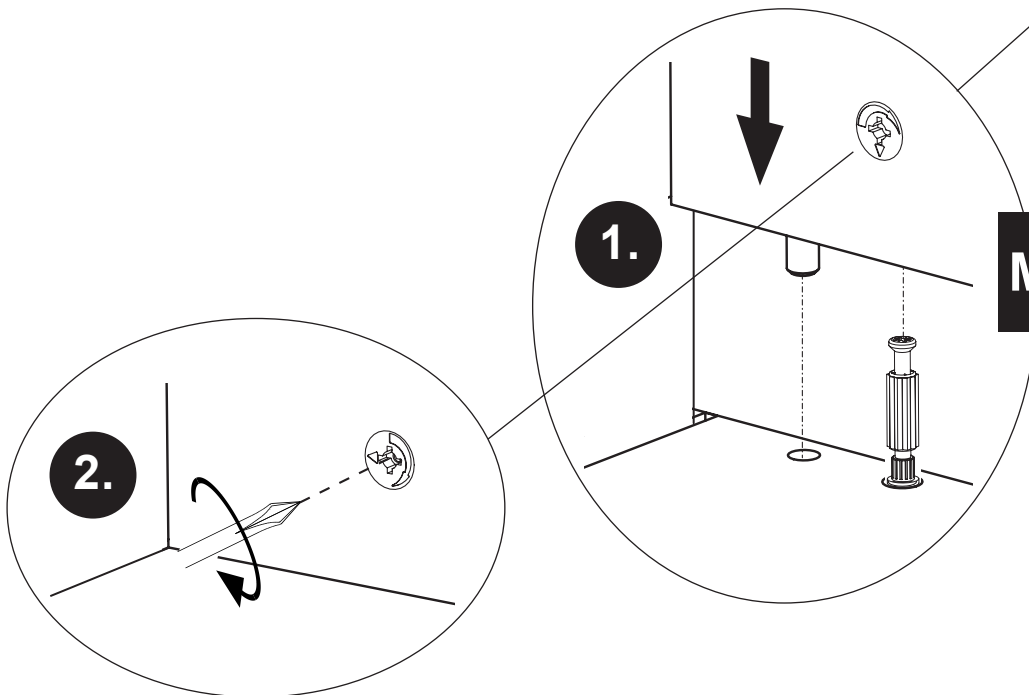
2.

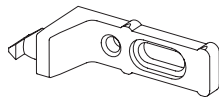

M4

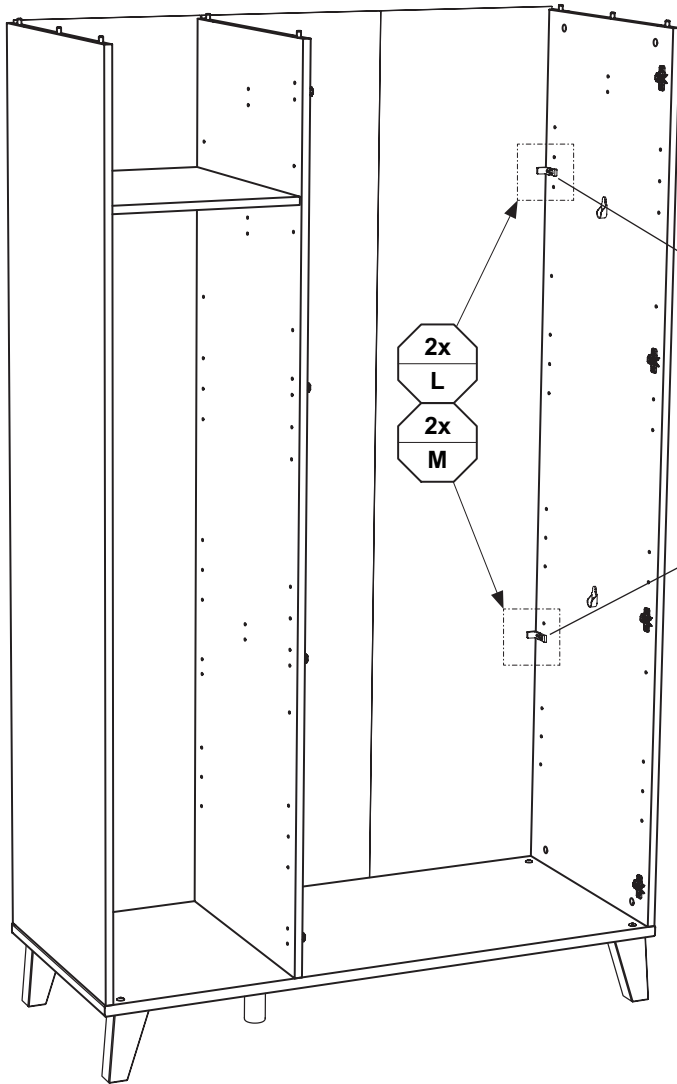
M4.1



M4.2

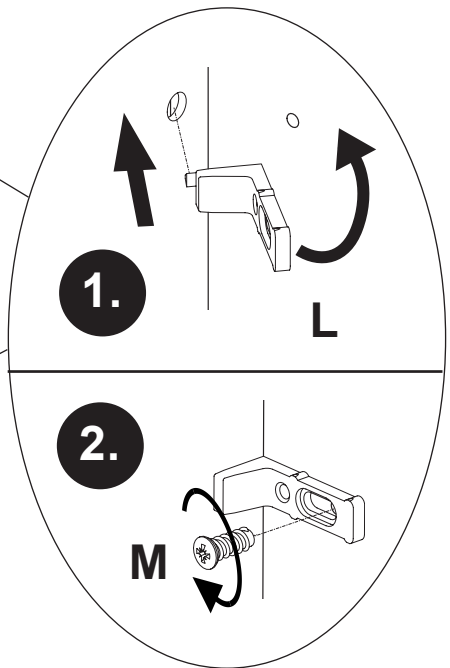


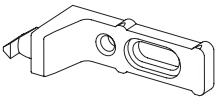

L	M
	
2x 681 2497	6,3 x 15 2x 681 5060



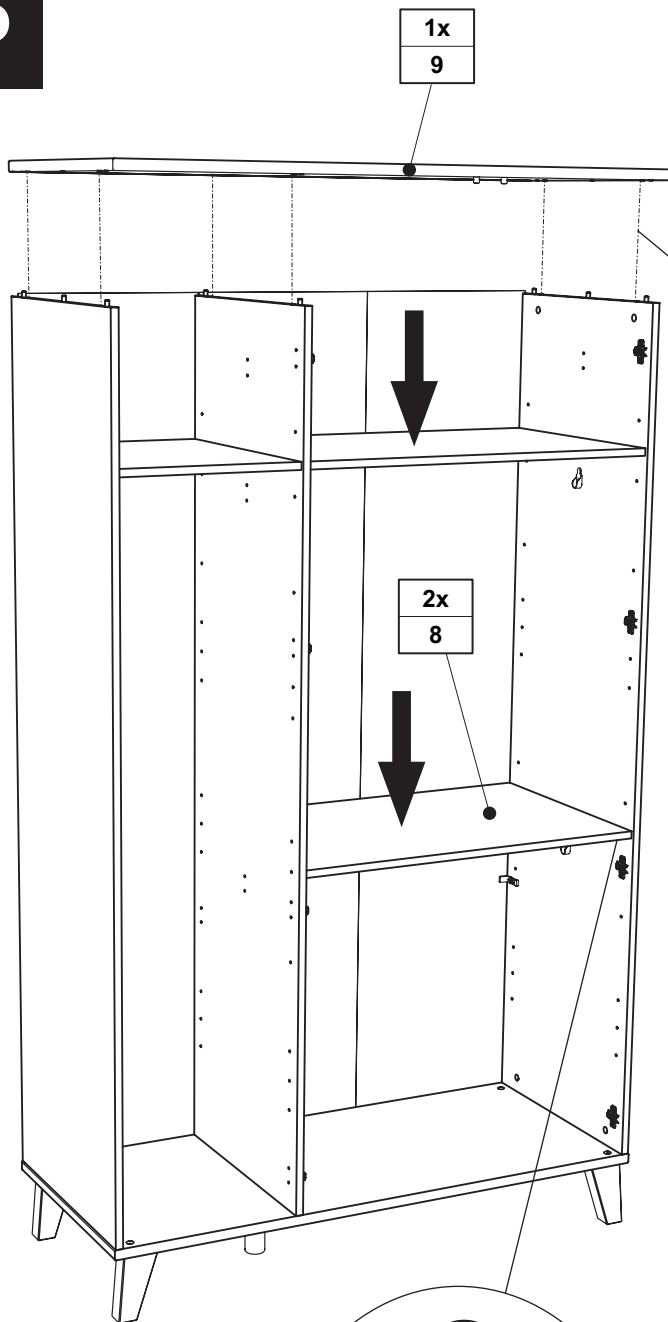
2x
L

2x
M

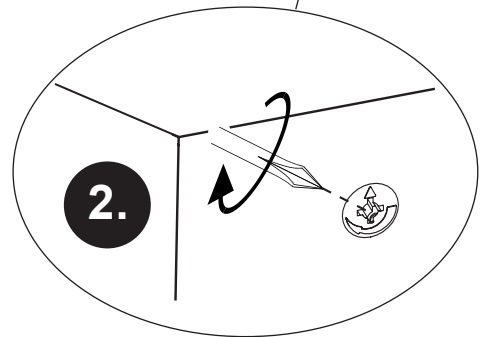
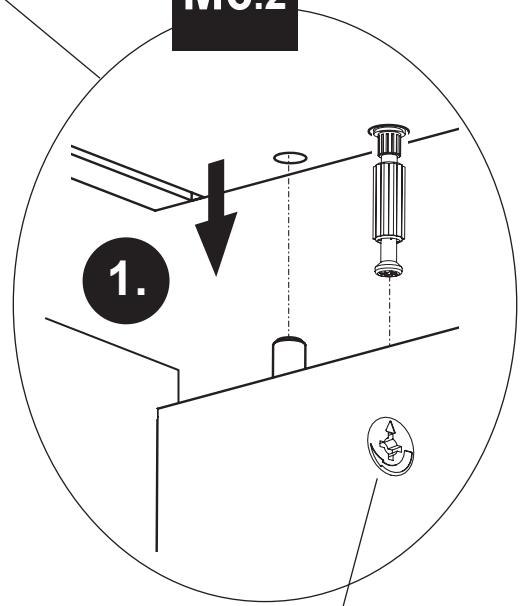


L	M
	
2x 681 2497	6,3 x 15 2x 681 5060

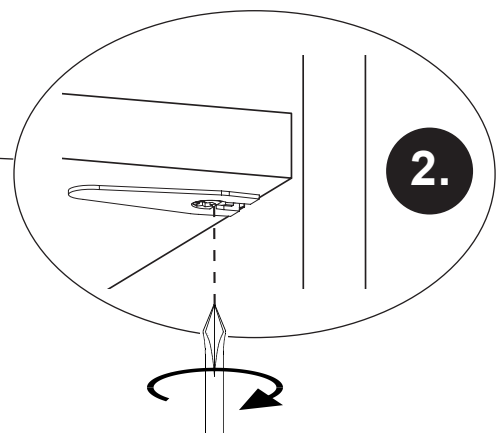
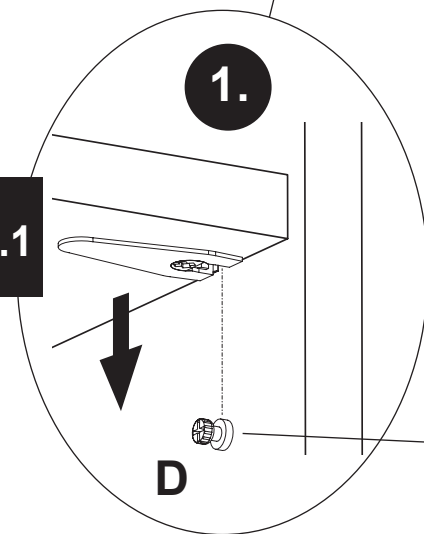
M6

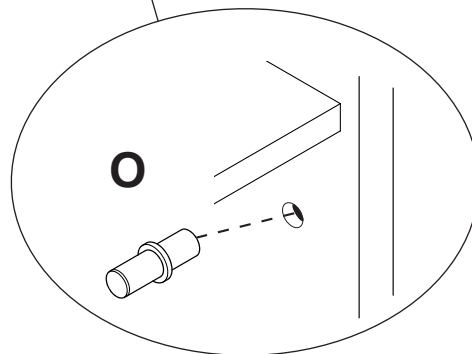
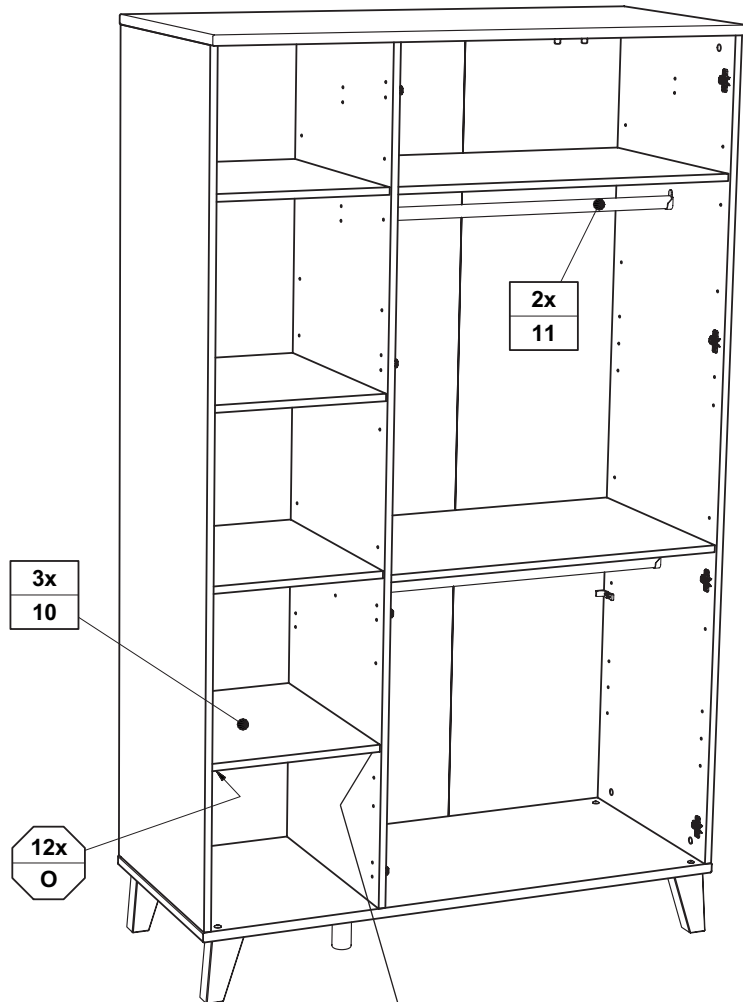


M6.2



M6.1

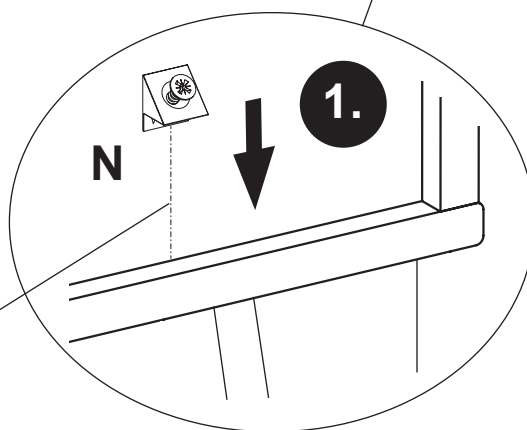
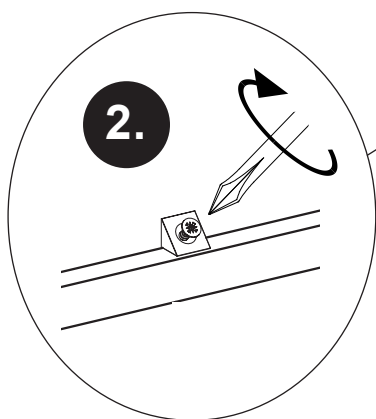
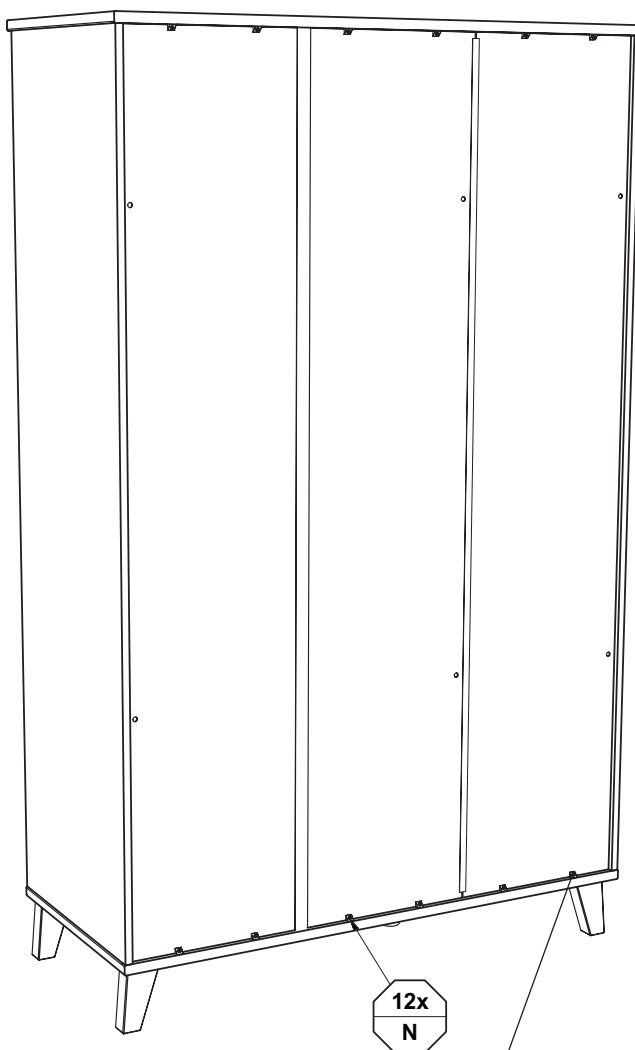




O



12x
681 0350



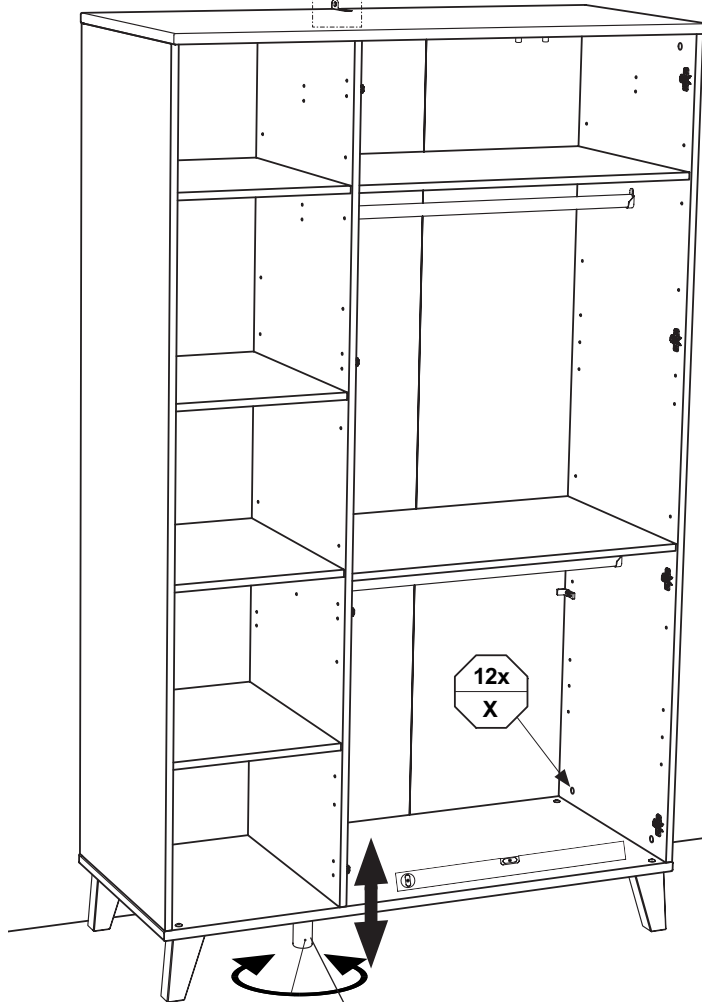
Kippsicherung !!

M9

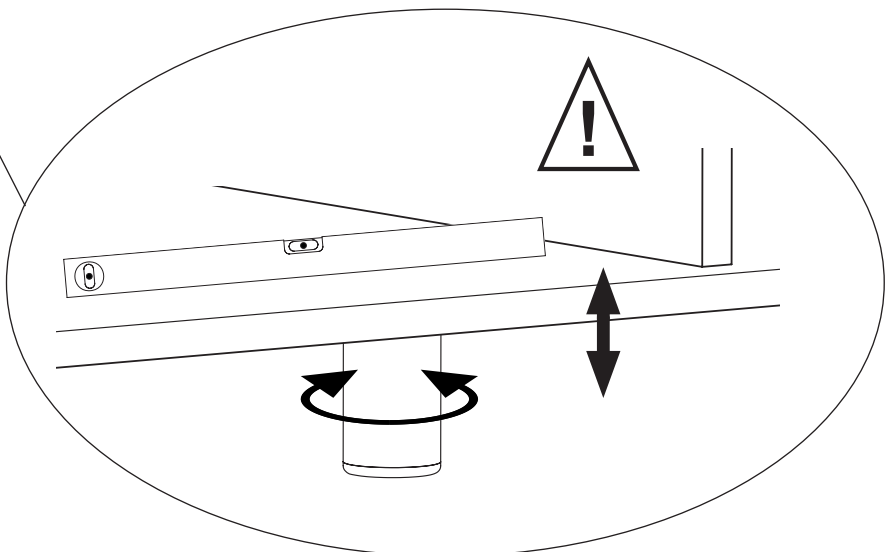
siehe PK-Nr. 2800

Tilt protection !
Dispositif anti-basculement !
Kantelbeveiliging !
Защита от опрокидывания !
防倾倒装置!

2x Z11
1x Z12
1x Z13



Height adjustment !
Réglage de la hauteur !
Hoogteverstelling !
Регулировка высоты !
高度调整!



X



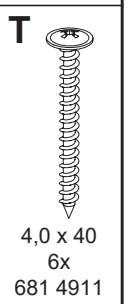
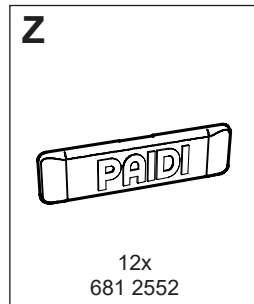
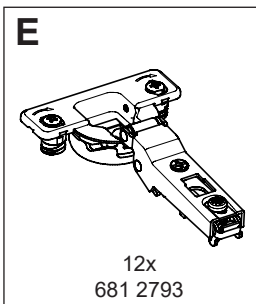
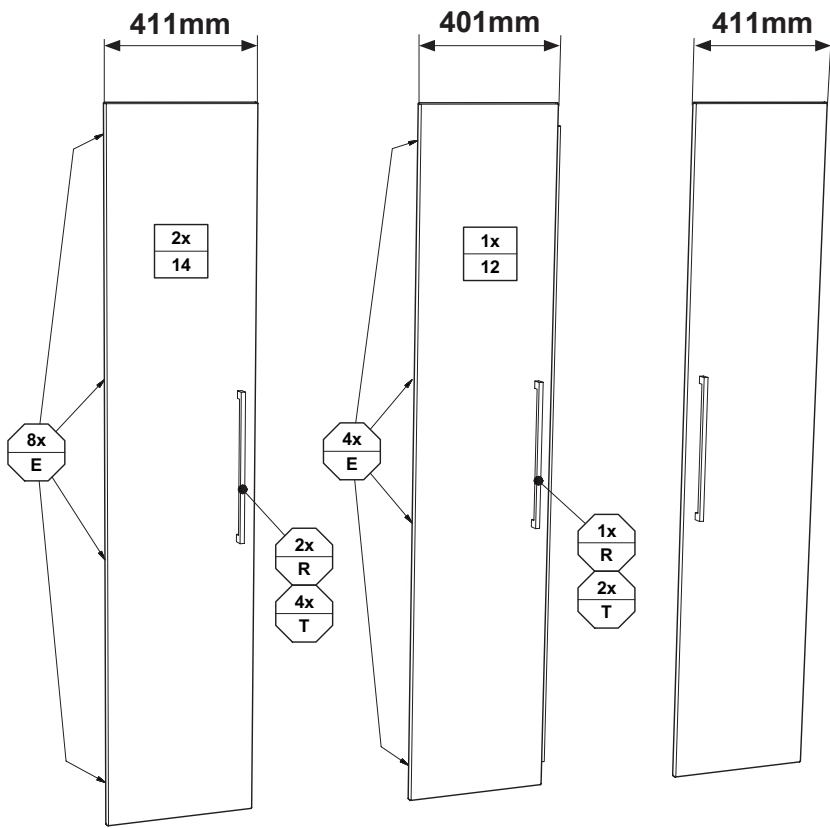
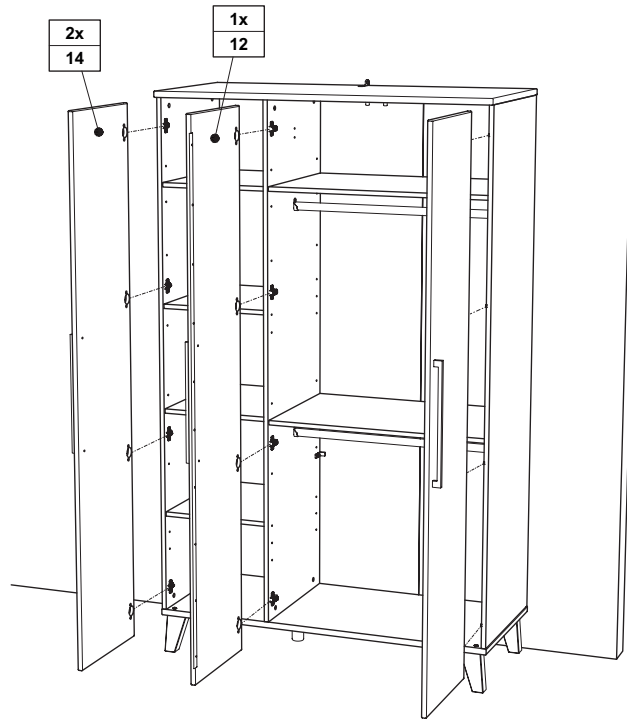
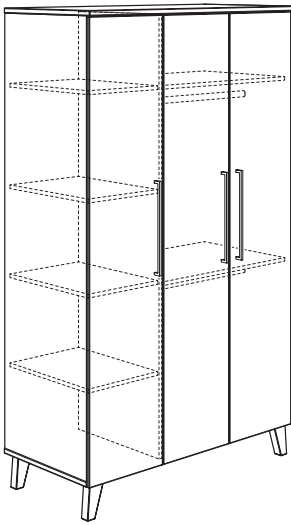
Weiss
white
16x
683 0101

Seite 21 von 31

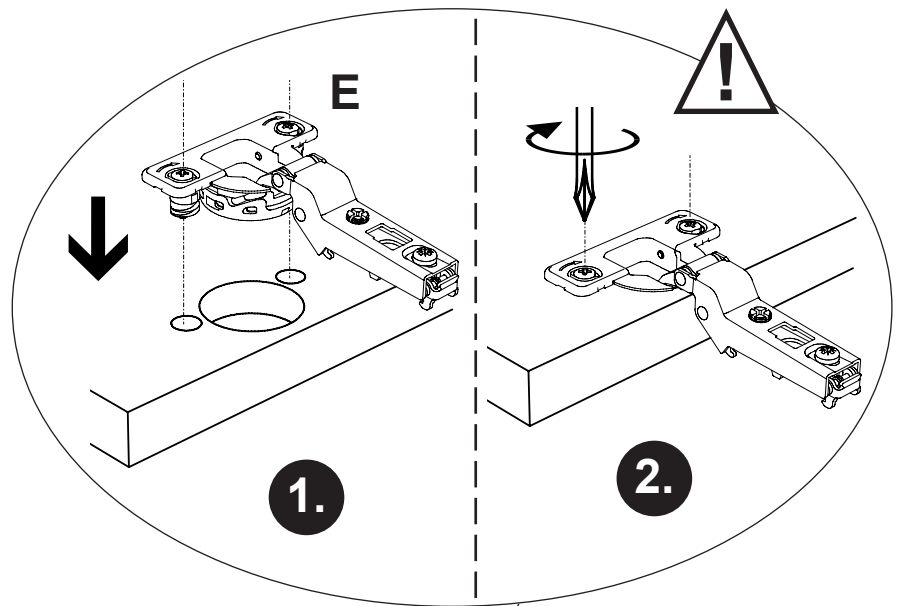
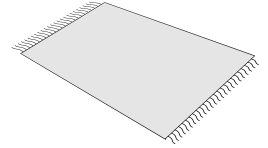
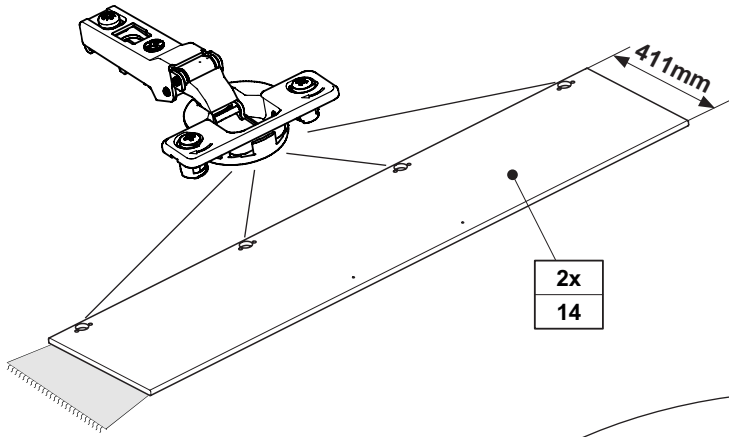
PK-Nr. 2992 Stand 01/2020 Ä: 07/2022

OSCAR
135 0104

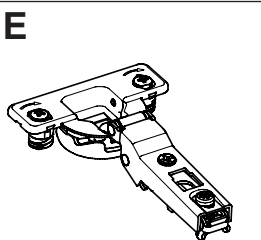
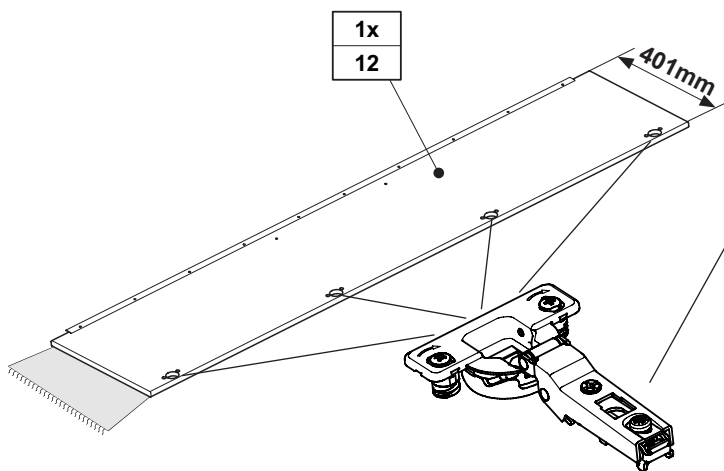
M10



V1



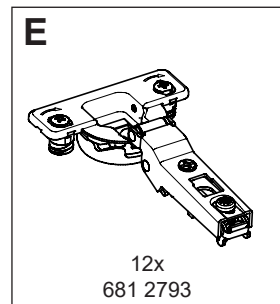
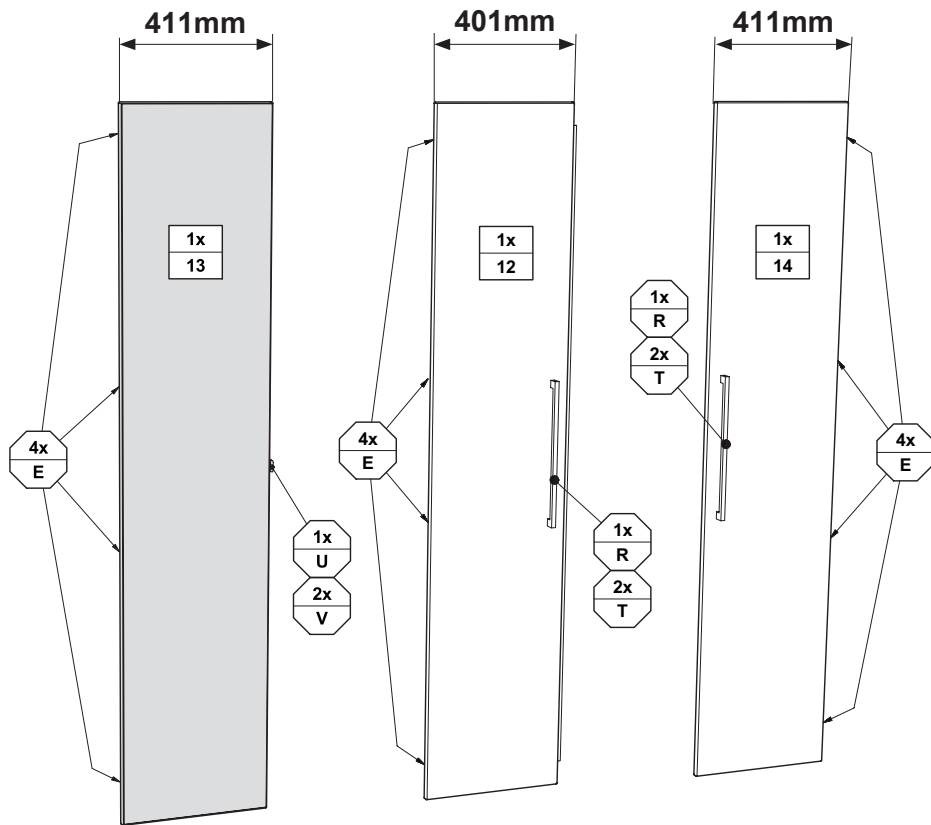
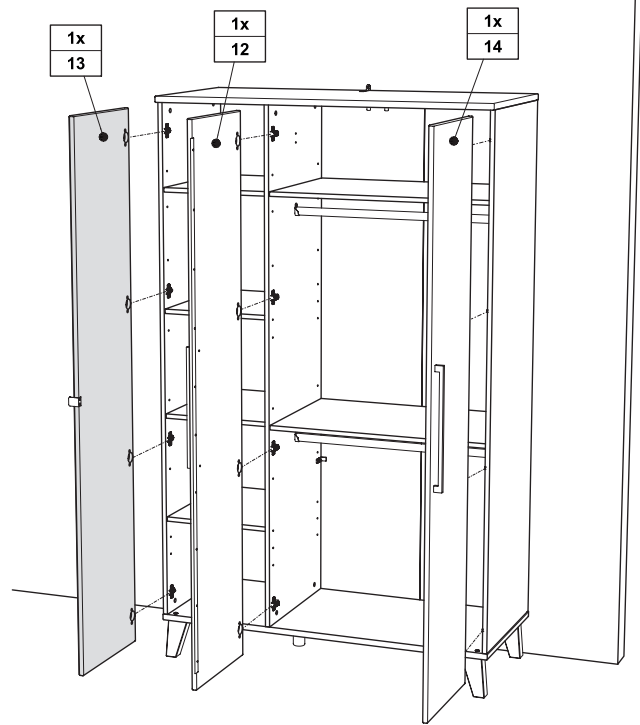
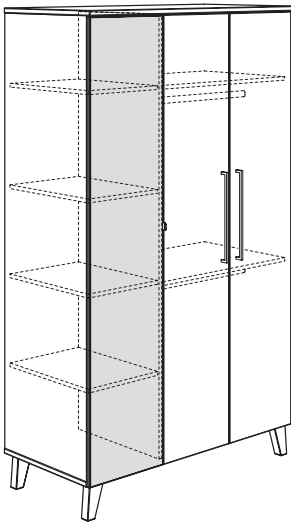
V2



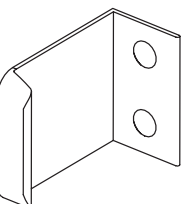



12x
681 2793

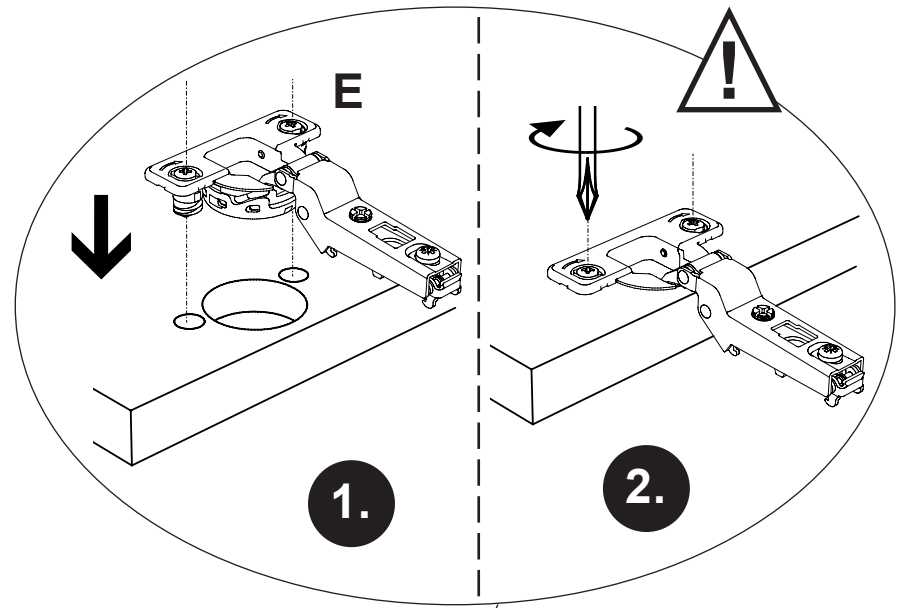
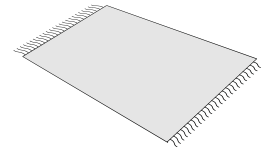
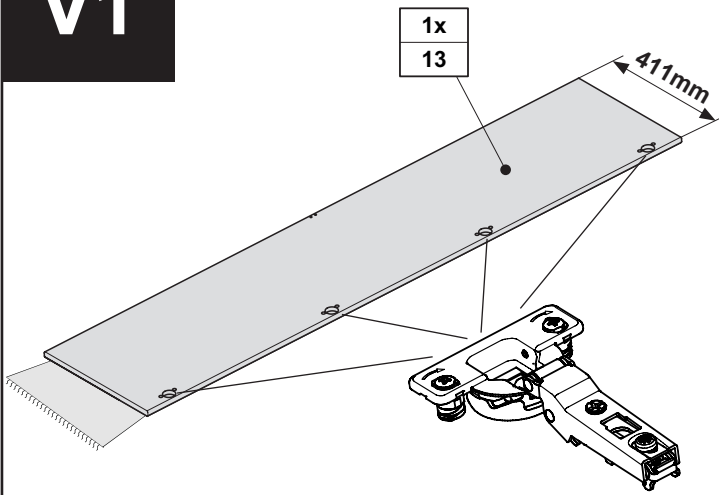
OSCAR
135 0114

M10

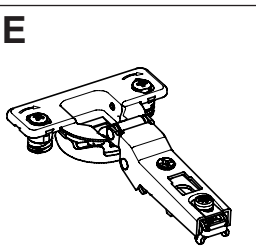
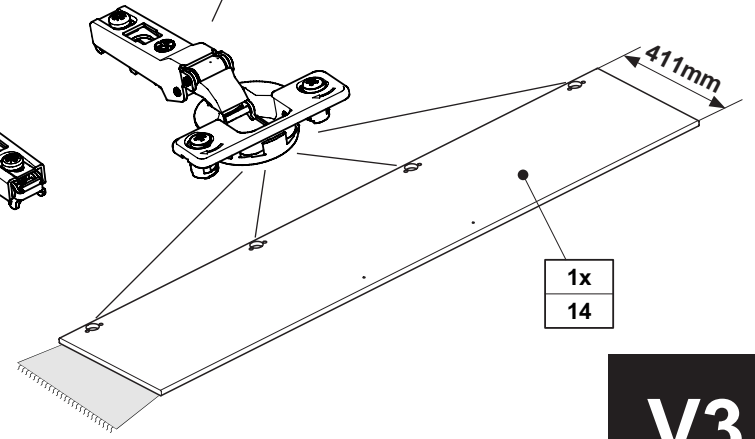
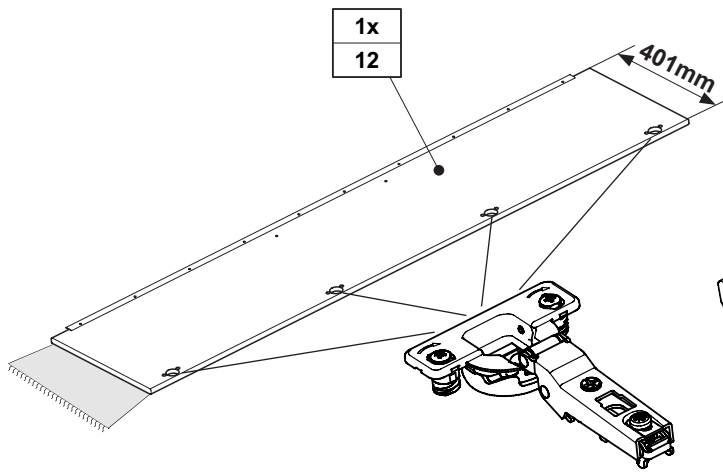


<p>Z</p>  <p>12x 681 2552</p>	<p>R</p> <p>Griffstange Länge: 404mm</p> <p>2x 681 8503</p>	<p>T</p>  <p>4,0 x 40 4x 681 4911</p>	<p>U</p>  <p>1x 681 8530</p>	<p>V</p>  <p>6,3 x 11 2x 681 5066</p>
-----------------------------------------------------------------------------------------------------------------------------	-----------------------------------------------------------------------------------	-------------------------------------------------------------------------------------------------------------------------------------------	------------------------------------------------------------------------------------------------------------------------------	-------------------------------------------------------------------------------------------------------------------------------------------

V1



V2

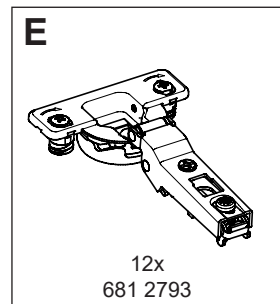
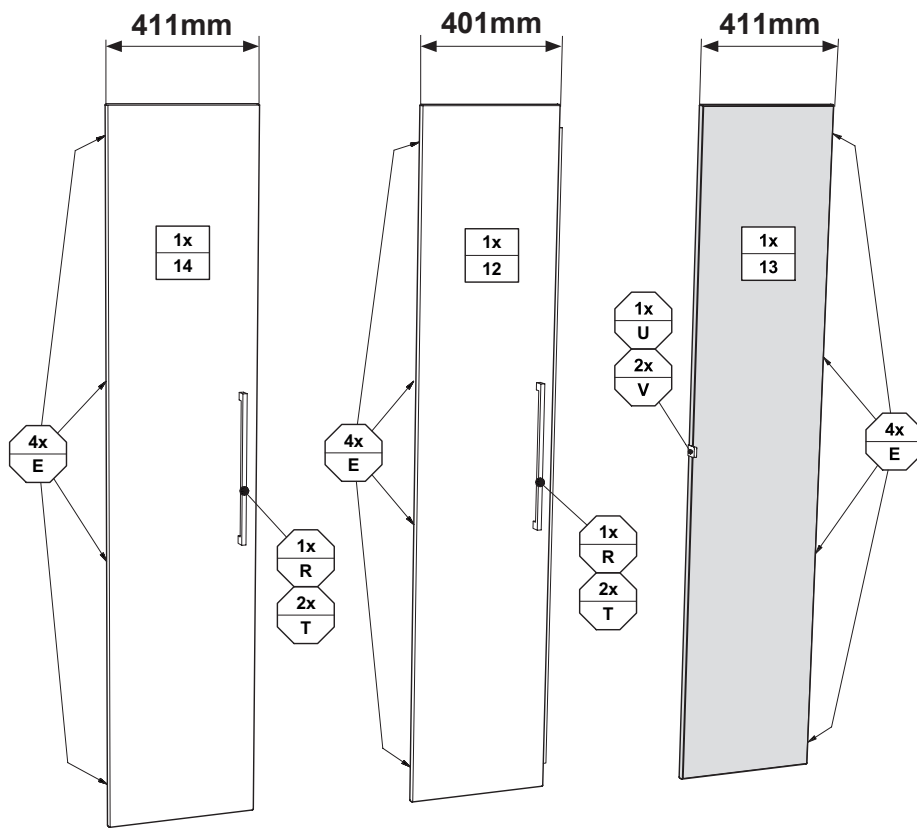
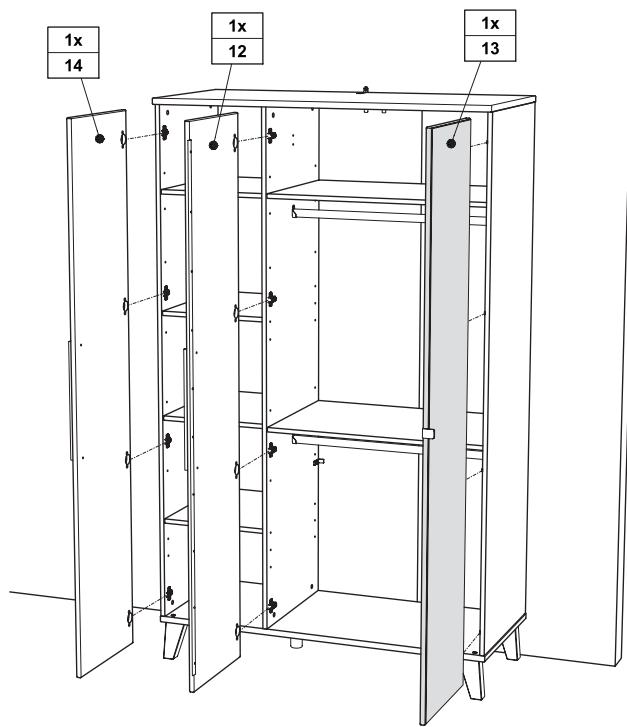
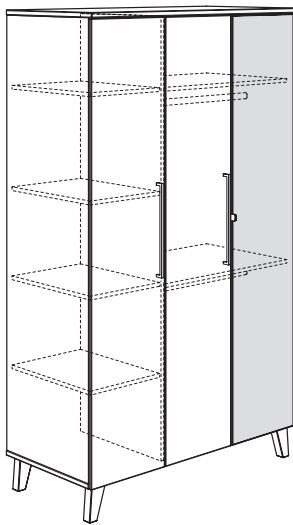


12x
681 2793

V3

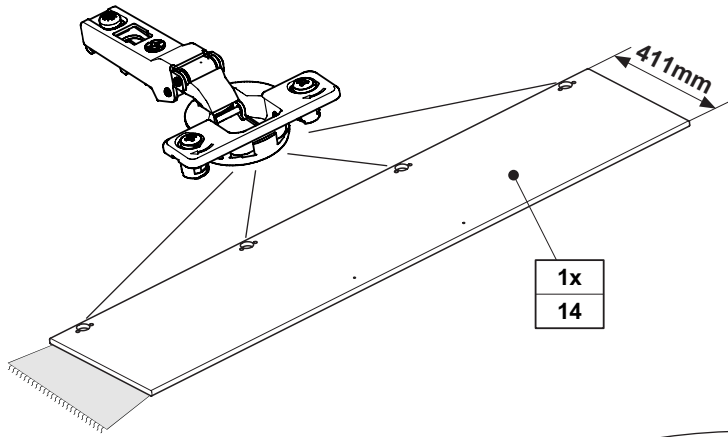
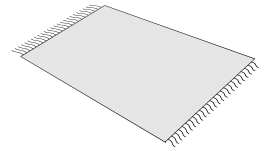
OSCAR
135 0124

M10

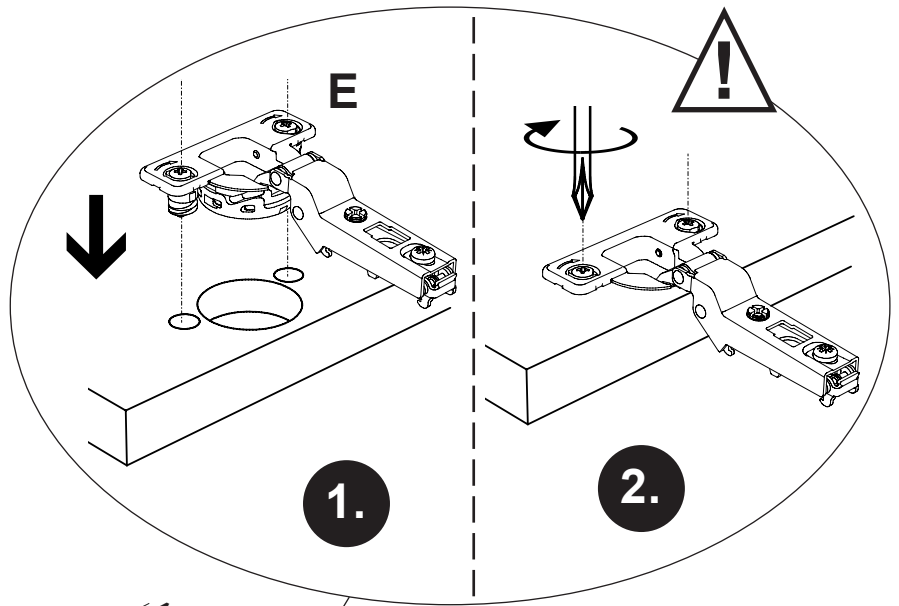


<p>Z</p> <p>12x 681 2552</p>	<p>R</p> <p>Griffstange Länge: 404mm</p> <p>2x 681 8503</p>	<p>T</p> <p>4,0 x 40 4x 681 4911</p>	<p>U</p> <p>1x 681 8530</p>	<p>V</p> <p>6,3 x 11 2x 681 5066</p>
-----------------------------------------	-----------------------------------------------------------------------------------	-----------------------------------------------------	----------------------------------------	-----------------------------------------------------

V1



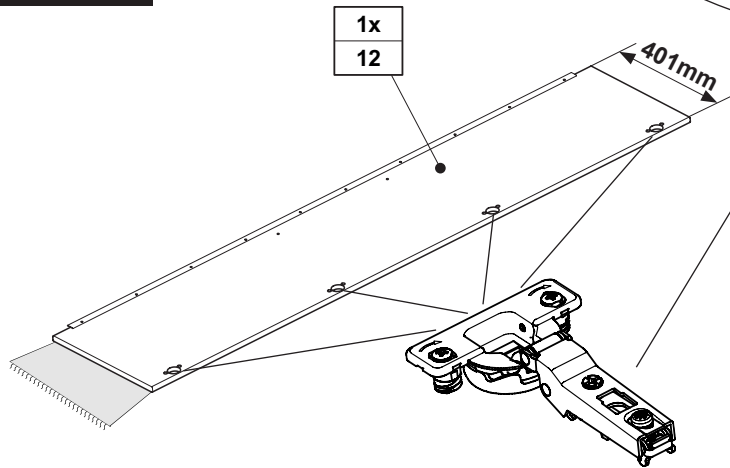
1x
14



1.

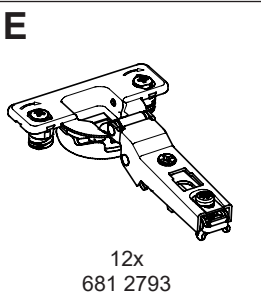
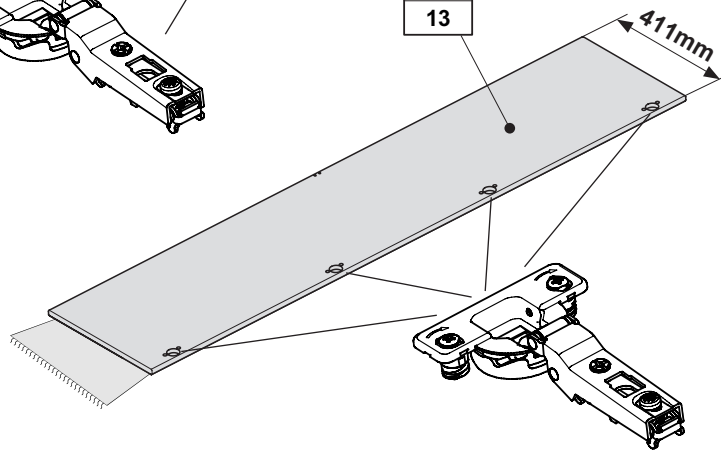
2.

V2



1x
12

1x
13

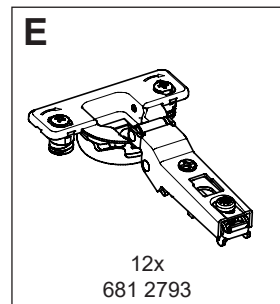
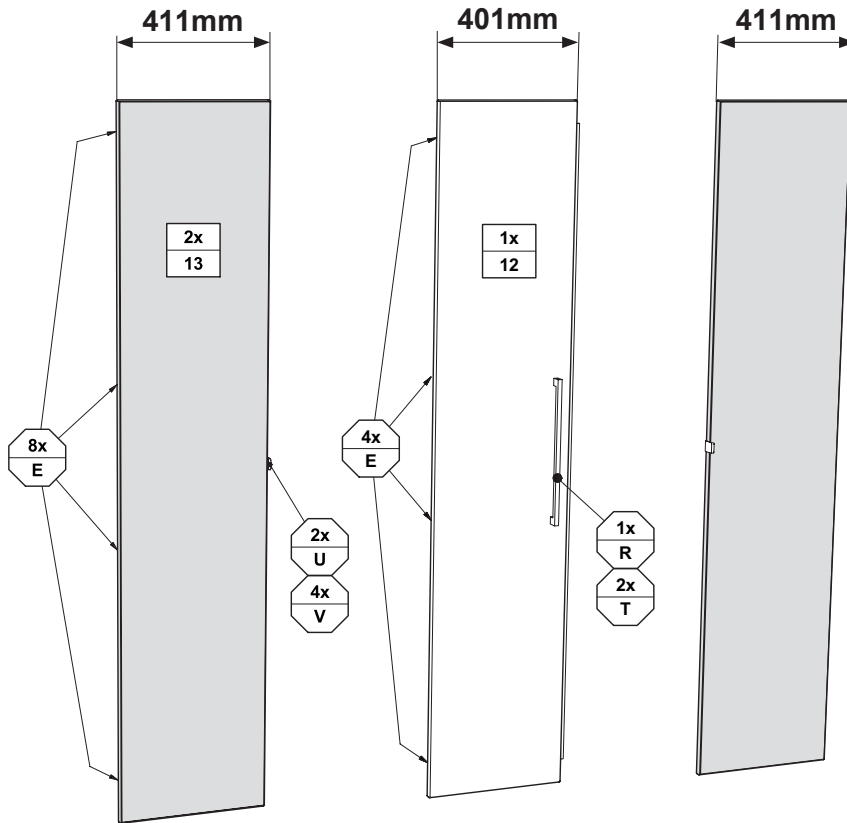
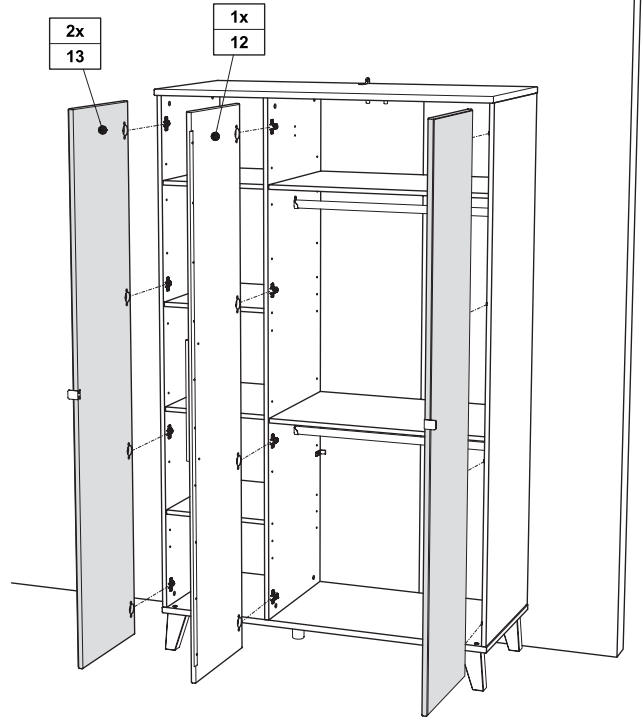
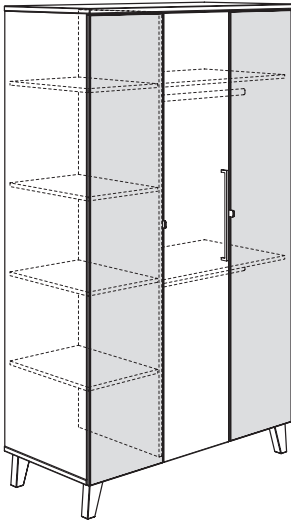




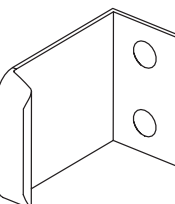

12x
681 2793

V3

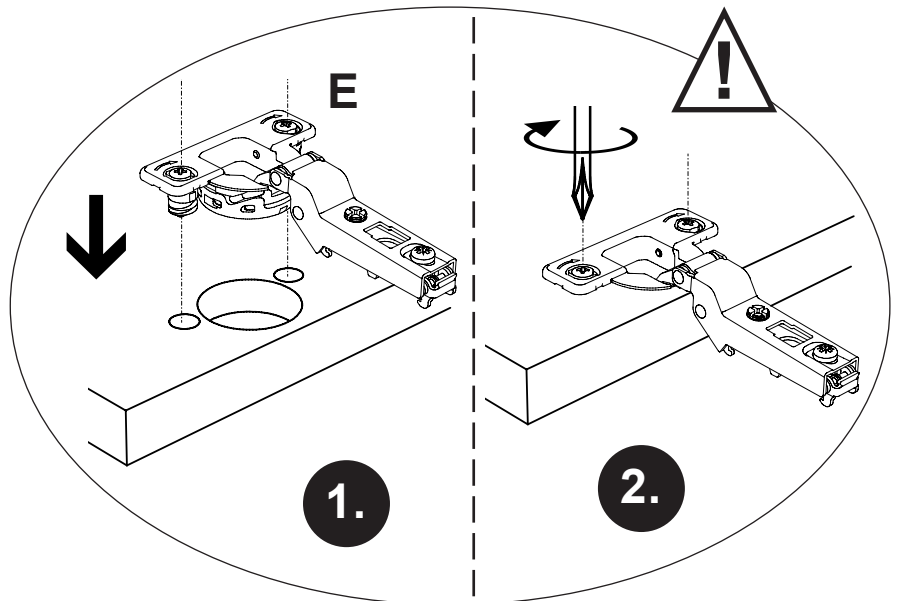
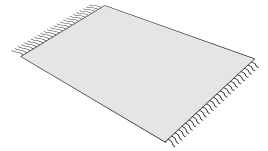
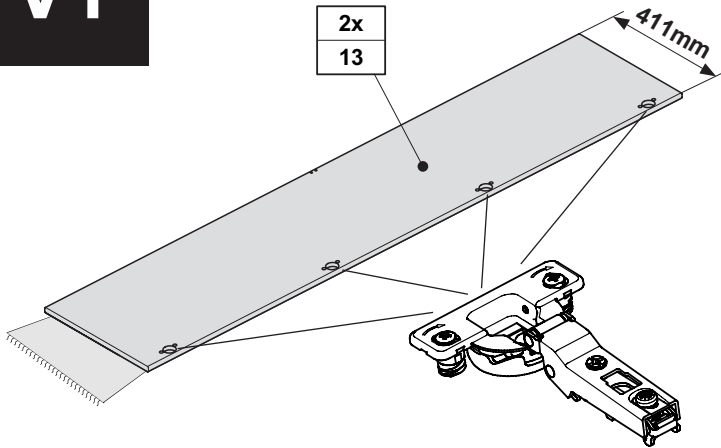
OSCAR
135 0134

M10

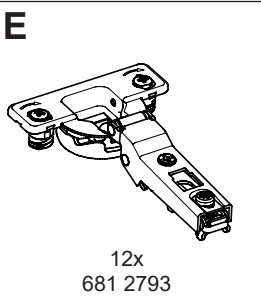
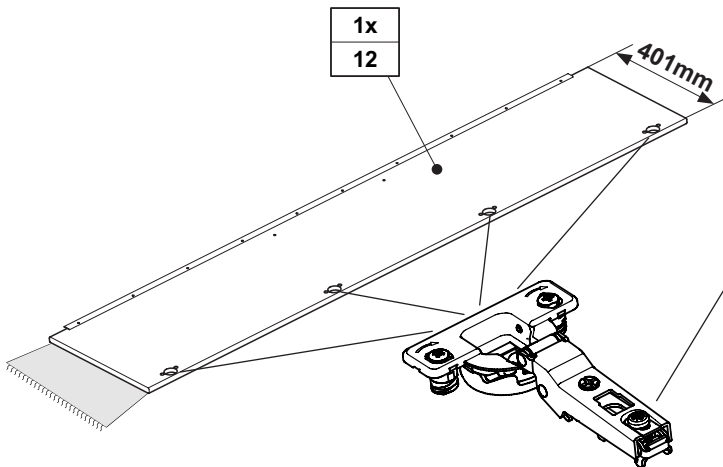


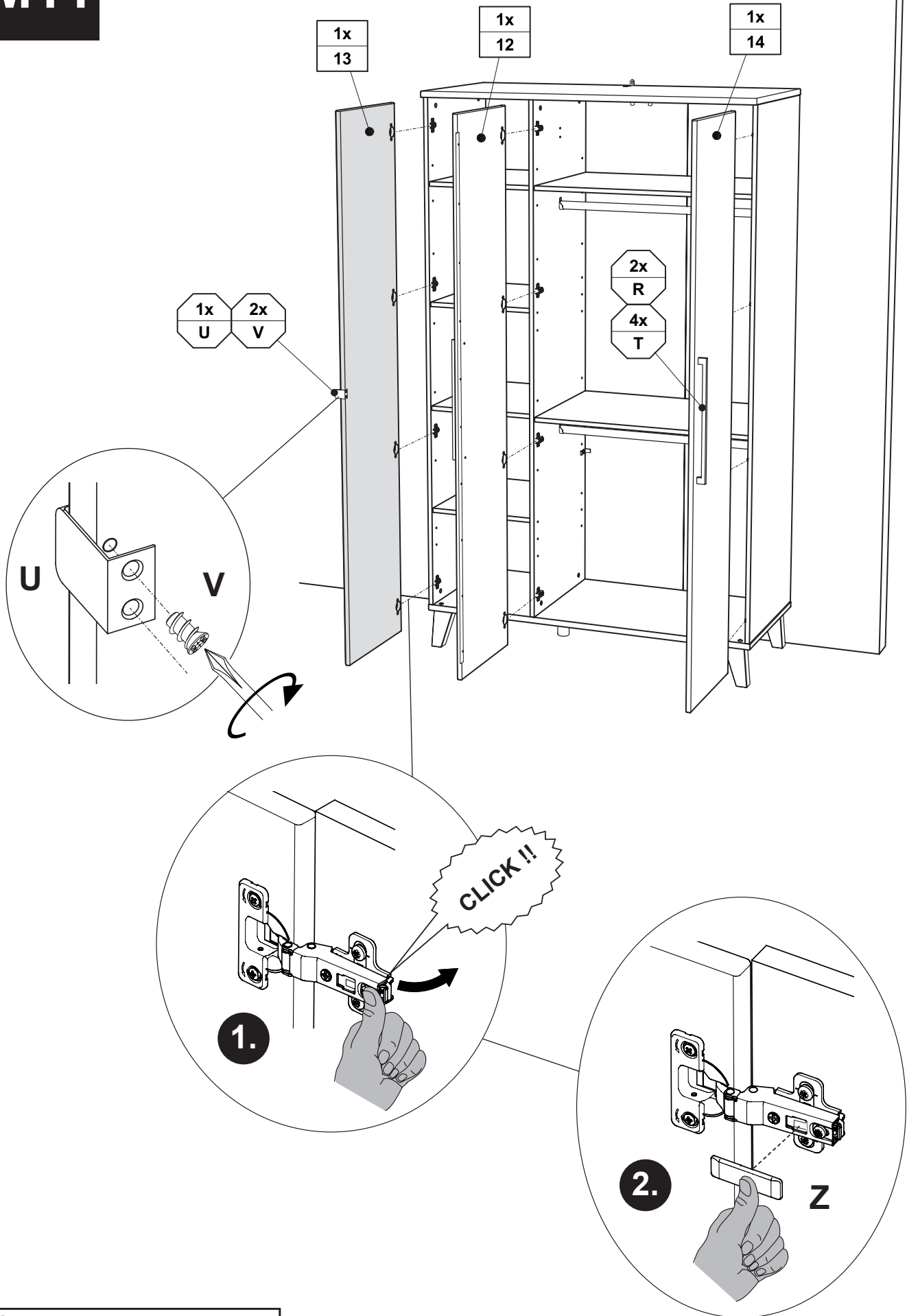
<p>Z</p>  <p>12x 681 2552</p>	<p>R</p> <p>Griffstange</p> <p>Länge: 404mm</p> <p>1x 681 8503</p>	<p>T</p>  <p>4,0 x 40 2x 681 4911</p>	<p>U</p>  <p>2x 681 8530</p>	<p>V</p>  <p>6,3 x 11 4x 681 5066</p>
-----------------------------------------------------------------------------------------------------------------------------	--------------------------------------------------------------------------------------	-------------------------------------------------------------------------------------------------------------------------------------------	------------------------------------------------------------------------------------------------------------------------------	-------------------------------------------------------------------------------------------------------------------------------------------

V1



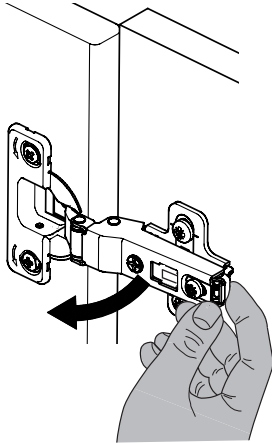
V2





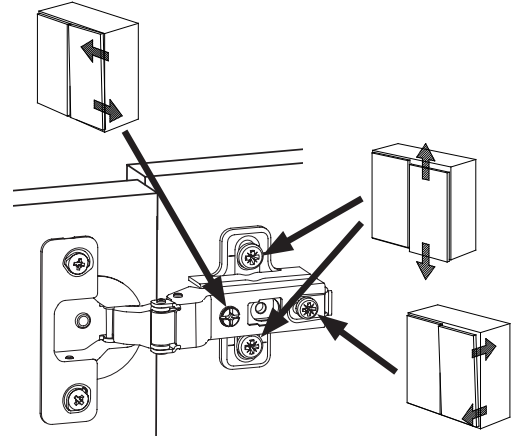
Demontage der Türen

Disassembly of doors / Démontage des portes / Demontage van de deuren / Демонтаж дверей / 拆卸门



Justierung der Türen

Adjustement of doors / Réglage des portes / Afstelling van de deuren / Регулировка дверей / 门的调整



Z



12x
681 2552

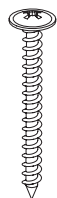
R

Griffstange

Länge: 404mm

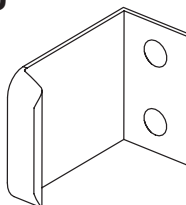
1x / 2x / 3x
681 8503

T



4,0 x 40
2x / 4x / 6x
681 4911

U



2x / 1x
681 8530

V



6,3 x 11
4x / 2x
681 5066

Seite 31 von 31

PK-Nr. 2992 Stand 01/2020 Ä: 07/2022