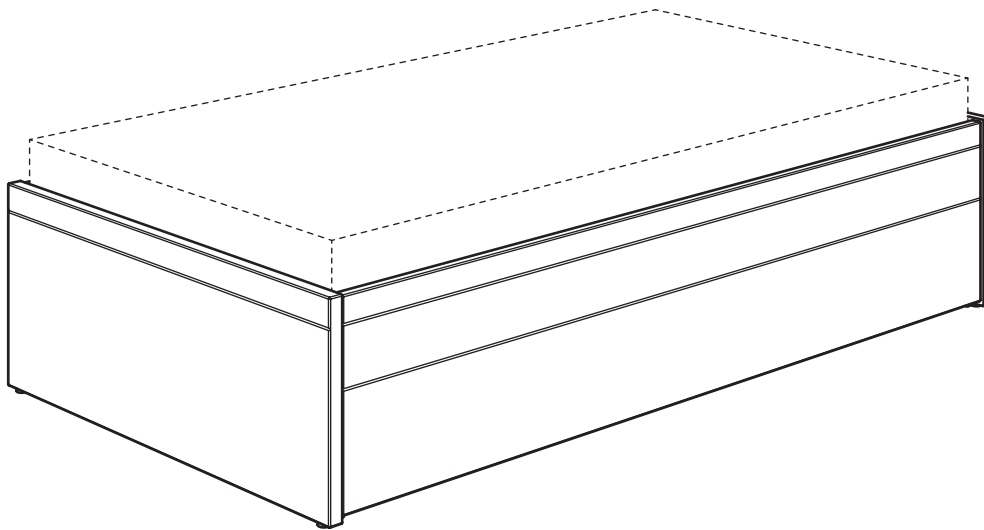


Gebrauchsanleitung PK-Nr. 2937
Instructions / Mode d'emploi / Gebruiksaanwijzing /
инструкция по использованию / 使用说明

PAIDI Möbel GmbH
Hauptstraße 87
D-97840 Hafenhöhr



Kinderwelten



FLYNN
Universalliege
161 8001



www.blauer-engel.de/uz38

- emissionsarm
- Holz aus nachhaltiger Forstwirtschaft

Seite 1 von 28

PK-Nr. 2937 Stand 01/2020 Ä: 09/2022



Warnhinweis!

Warning! / Avertissement! / Waarschuwing! /
Предупреждение! / 警告!



PAIDI Möbel GmbH
Hauptstraße 87
D-97840 Hafenhlohr



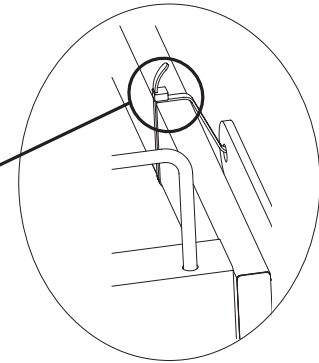
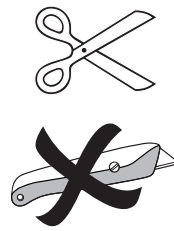
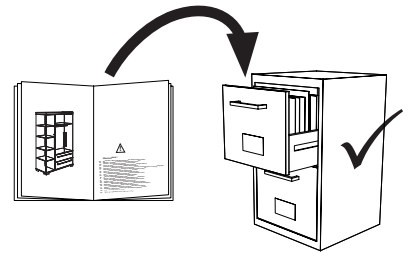
Kinderwelten

V..

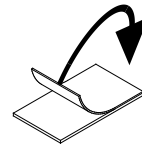
Vorbereitung / Preparation /
Préparation / Voorbereiding /
Подготовка / 准备

M..

Montage / Assembly /
Assemblage / Montage / Монтаж /
组装



ACHTUNG! Entfernen Sie vor der Montage die **Schutzfolie** von allen Teilen.
PLEASE NOTE! Remove the **protective film** from all parts before assembly.
ATTENTION! Retirez le **film de protection** de toutes les pièces avant le montage.
LET OP! Verwijder vóór de montage de **beschermfolie** van alle onderdelen.
ВНИМАНИЕ! Перед монтажом снимите со всех деталей **защитную пленку**.
请注意! 在组装前, 要把所有部件的保护膜去掉。



- DE** Schraubenverbindungen von Zeit zu Zeit auf ihre Festigkeit prüfen, gegebenenfalls nachziehen, da die Stabilität der Konstruktion sonst nicht gegeben ist.
- FR** Vérifier les connexions à vis de temps en temps, resserrer celles-ci le cas échéant, car, sinon, la stabilité de la construction ne serait pas assurée.
- GB** Check the tightness of the screw connections from time to time and tighten if necessary, as otherwise the stability of the construction is not assured.
- NL** Schroefverbindingen moeten van tijd tot tijd op hun stevigheid worden gecontroleerd en eventueel worden vastgedraaid, aangezien de stabiliteit van de constructie anders niet verzekerd is.
- ES** Compruebe de vez en cuando la firmeza de las uniones atornilladas y reapriete los tornillos si fuera necesario, pues de lo contrario quedaría afectada la estabilidad de la estructura.
- GR** Πού και πού ελέγχετε τη σταθερότητα των κοχλιωτών συνδέσεων κι εφ' όσον είναι ανάγκη, τις σφίγγετε ξανά, επειδή διαφορετικά δεν είναι η ευστάθεια της κατασκευής δεδομένη.
- IT** Controllare di tanto in tanto la tenuta delle connessioni a viti, all'occorrenza provvedere a serrarle di nuovo, poiché altrimenti non è garantita la stabilità della struttura.
- CZ** Čas od času zkontrolujte pevnost šroubových spojů, případně je dotáhněte, jinak nebude konstrukce stabilní.
- SL** Vijačne zveze od časa do časa preveriti glede na trdnost, po potrebi priviti, saj sicer stabilnost konstrukcije ne bo zagotovljena.
- PL** Połączenia śrubami sprawdzać od czasu do czasu pod kątem ich trwałości, ewentualnie dokręcać, gdyż inaczej konstrukcja nie jest stabilna.
- BG** Контролирайте от време на време дали болтовите съединения са добре завинтени, тъй като в противен случай не може да се гарантира стабилността на конструкцията.
- HR** Spojeve vijaka s vremena na vrijeme provjeriti u svezi čvrstoće, po potrebi stegnuti, jer inače nije zajamčena stabilnost konstrukcije.
- LT** Kartais patikrinkite varžtų jungčių stiprumą, prireikus suvėžkite juos stipriau, nes priešingu atveju konstrukcija nebus stabilii.
- RU** Пере проверяйте время от времени болтовые соединения. Они должны быть плотно затянуты. Это гарантирует стабильность конструкции.
- CN** 请经常的检查连接处的螺丝, 如有发现松动请及时锁紧, 否则将无法保障其稳定性。

- DE** **Pflegehinweis: Zum Reinigen der Oberflächen ein leicht-feuchtes Tuch oder ein handelsübliches Möbelpflegemittel verwenden.**
- FR** Indication sur l'entretien: pour nettoyer les surfaces, utiliser un chiffon légèrement humide ou un nettoyant pour meubles en vente dans le commerce
- GB** Caring for the...: In order to clean the surfaces please use a slightly damp cloth or commercially available furniture care product.
- NL** Verzorgingsanwijzing: Voor het reinigen van de oppervlakken een licht vochtig doek of een gebruikelijk meubelschoonmaakmiddel gebruiken.
- ES** Recomendaciones de cuidado: Para limpiar las superficies del mueble debe usar un trapo humedecido o un producto de limpieza de muebles comercial.
- GR** Οδηγίες περιποίησης: Για το καθάρισμα των επιφανειών να χρησιμοποιείτε ένα ελαφρά υγρισμένο πανάκι ή λούστρο επίπλων.
- IT** Indicazione per pulizia e cura: Per la pulizia delle superfici utilizzate un panno leggermente umido o un normale prodotto per la cura dei mobili.
- CZ** Pokyny k čištění: Na čištění povrchu použijte pouze navlhčený kousek látky nebo běžný prostředek na ošetřování nábytku.
- SL** Navodilo za nego: Za čiščenje površin uporabljajte malo vlažno sunjo ali trgovsko običajno sredstvo za nego pohištva.
- PL** Wskazówka pielęgnacyjna: do czyszczenia powierzchni stosować lekko wilgotną ściereczkę lub zwykły środek do pielęgnacji mebli.
- BG** Указание за поддържане: Използвайте леко навлажнена кърпа или обикновен препарат за поддържане на мебели, за да почистите повърхностите.
- HR** Upute za njegu: Za čišćenje površina upotrijebiti jednu lako navlaženu krpu i trgovačko uobičajeno sredstvo za njegu namještaja.
- LT** Rekomendacija priežiūrai: Paviršius valykite drėgna pašluoste arba parduotuvėse įsigytomis baldų priežiūros priemonėmis.
- RU** Рекомендации по уходу: для очистки поверхностей используйте слегка влажную тряпку или обычное средство по уходу за мебелью.
- CN** 保养说明: 清洁表面只需用稍微潮湿的布或普通的家具清洁剂即可。
- AR** إرشاد للعناية: يرجى من أجل تنظيف الأسطح استخدام منديل رطب بعض الشيء أو استخدام إحدى مواد تنظيف الأثاث المتوفرة في الأسواق التجارية.

Beschläge

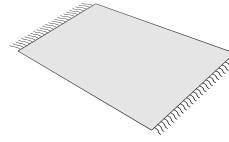
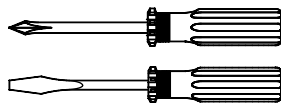
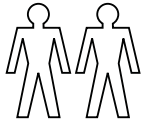
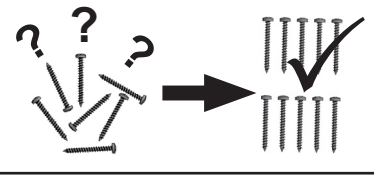
Fittings / Raccords / Hulpstukken /
Фурнитура / 配件

PAIDI Möbel GmbH
Hauptstraße 87
D-97840 Hafenhöhr



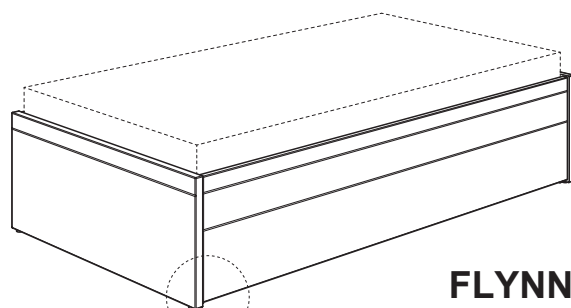
Kinderwelten

1:1
DIN A4

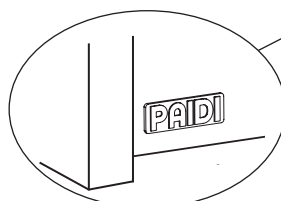


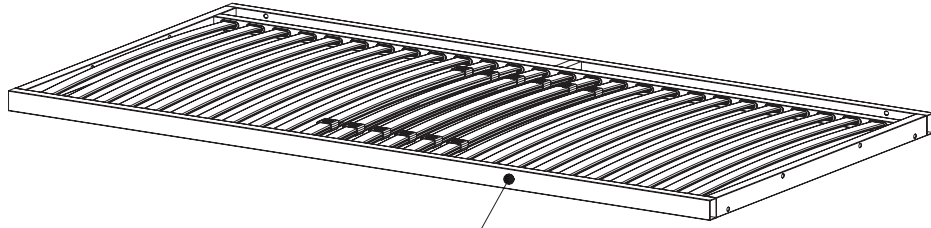
ca. 2,0h

A 2x 681 8543	B 3,5 x 20 2x 681 4888	C 10x 681 0770	D 4x 681 0351	E 2x 681 0852	F 4x 681 7474	G Klebepunkt adhesive point point de collage punt voor het plakken 4x 681 8544	H 2x 681 8545	
J M8 x 20 20x 671 7939	K M8 x 45 16x 671 7938	L 2x 671 7941	M 4x 671 7032	N 4x 671 7039	O M10 x 60 2x 671 7942	P 2x 671 7937	Q 2x 671 7936	R 2x 671 7940
S 4x 681 8087	Y 8x 681 7485	SW5 1x 681 3014	SW6 1x 681 3015	1x 1x	1x 1x 681 0890			
SW 10/13 1x 681 7765		SW 13/17 1x						



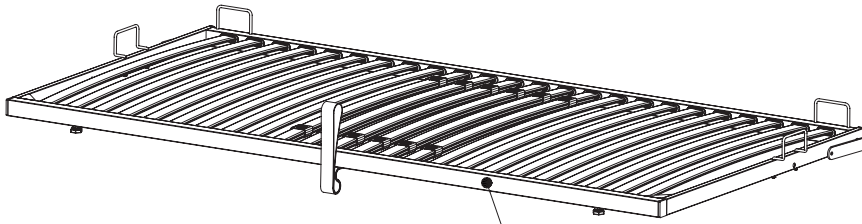
FLYNN
Universalliege
161 8001





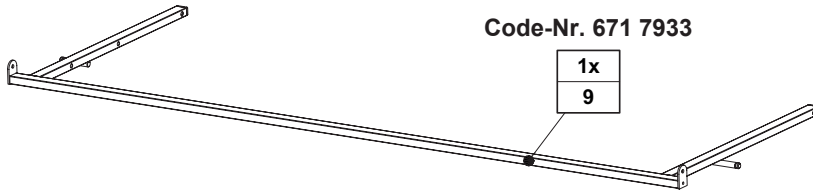
1x
4

Code-Nr. 671 7931



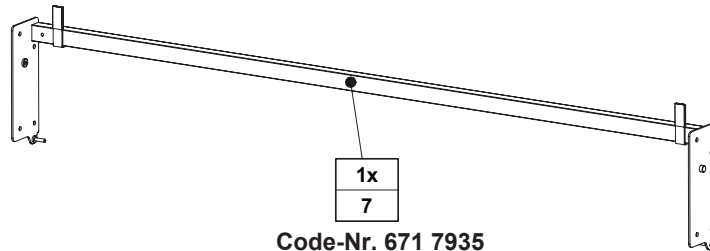
1x
10

Code-Nr. 671 7932



Code-Nr. 671 7933

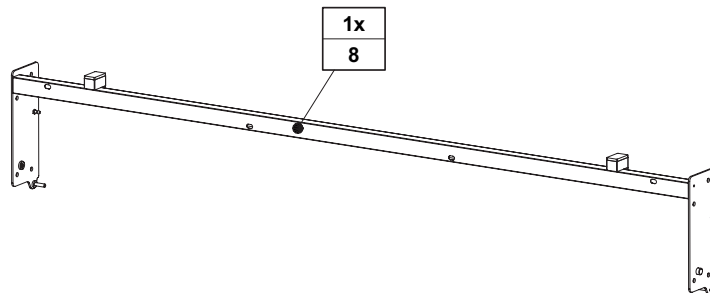
1x
9



1x
7

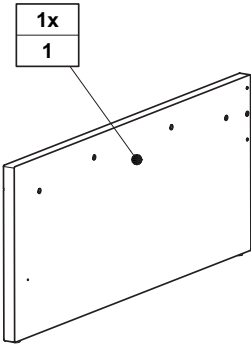
Code-Nr. 671 7935

Code-Nr. 671 7934

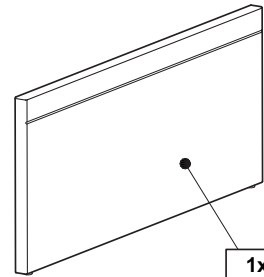
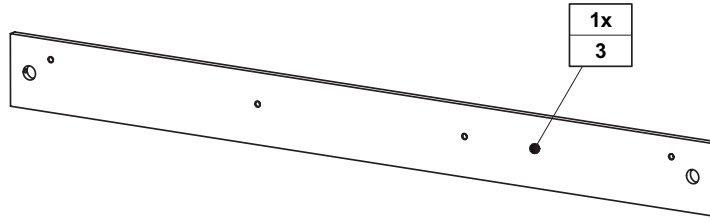


1x
8

Code-Nr. 681 8370

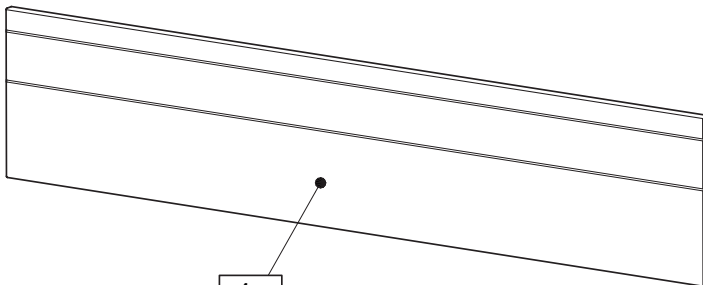
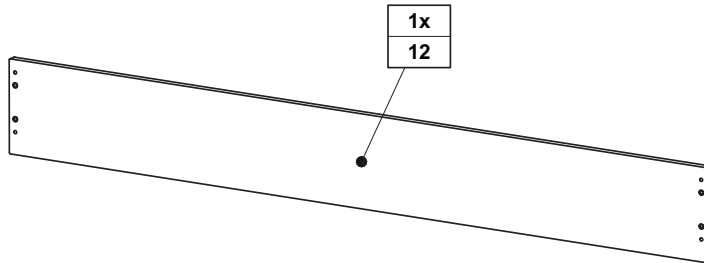
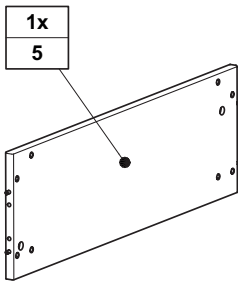


Code-Nr. 681 8372

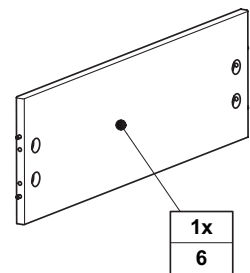


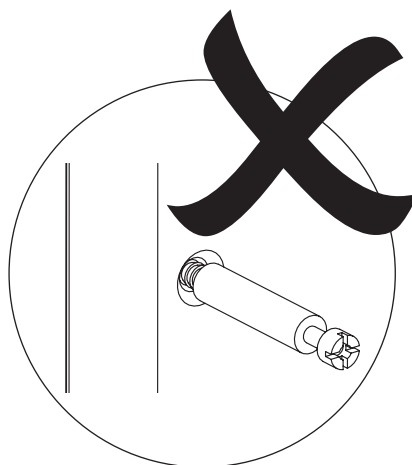
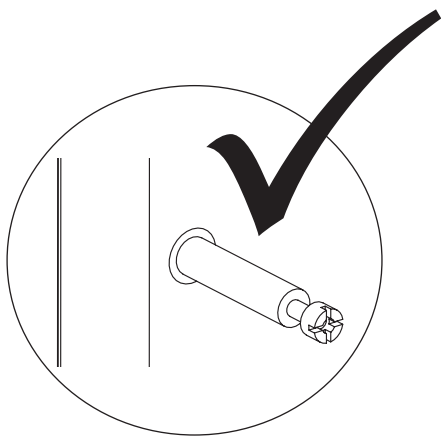
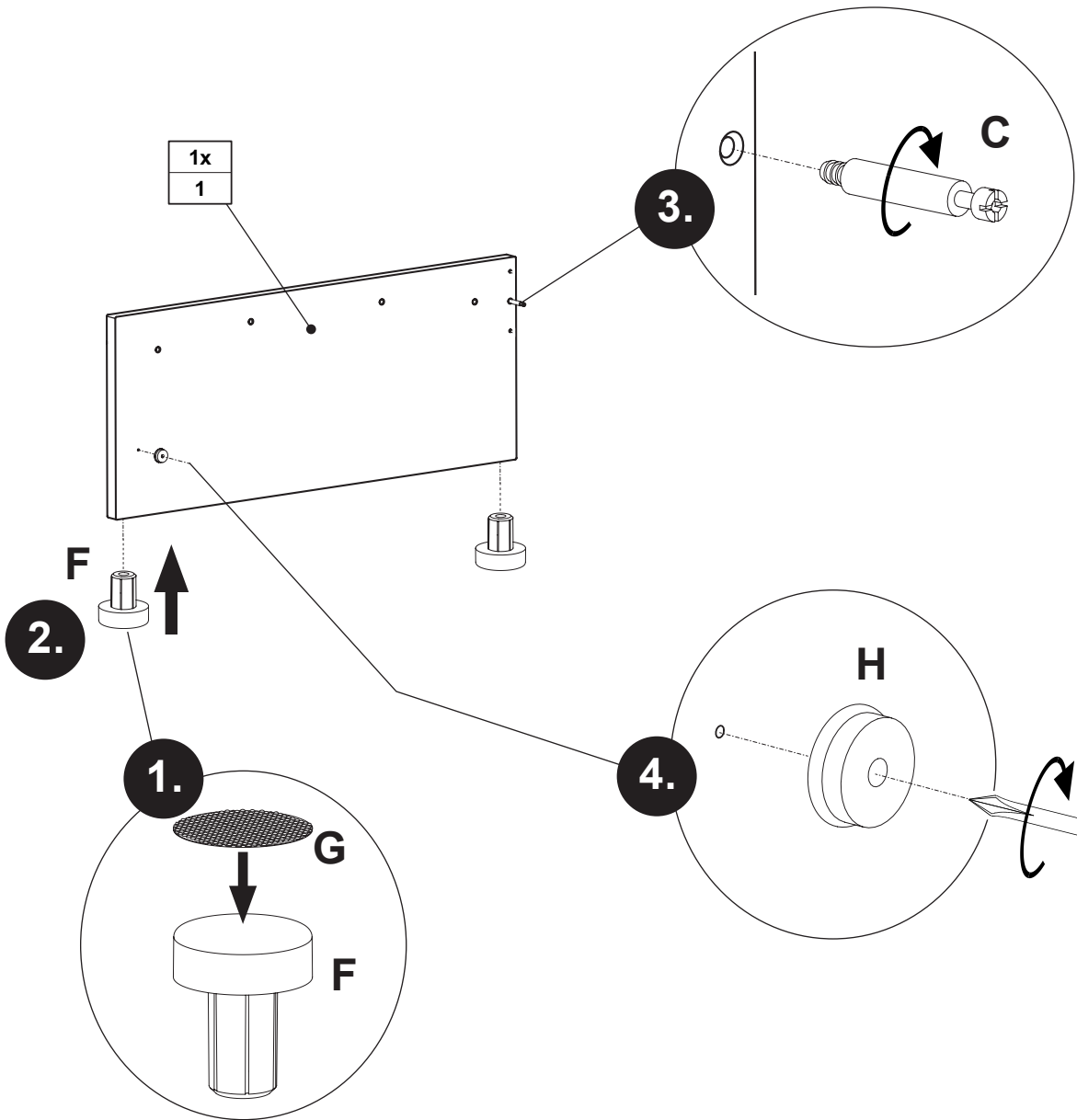
Code-Nr. 681 8371

Code-Nr. 681 8373




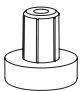
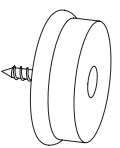
Code-Nr. 681 8374

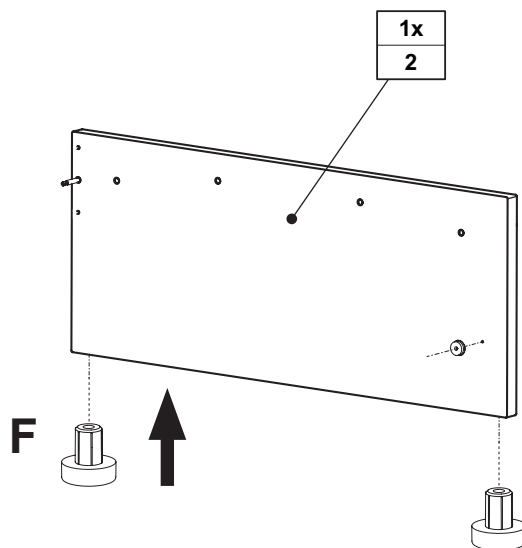



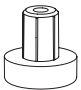
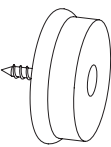



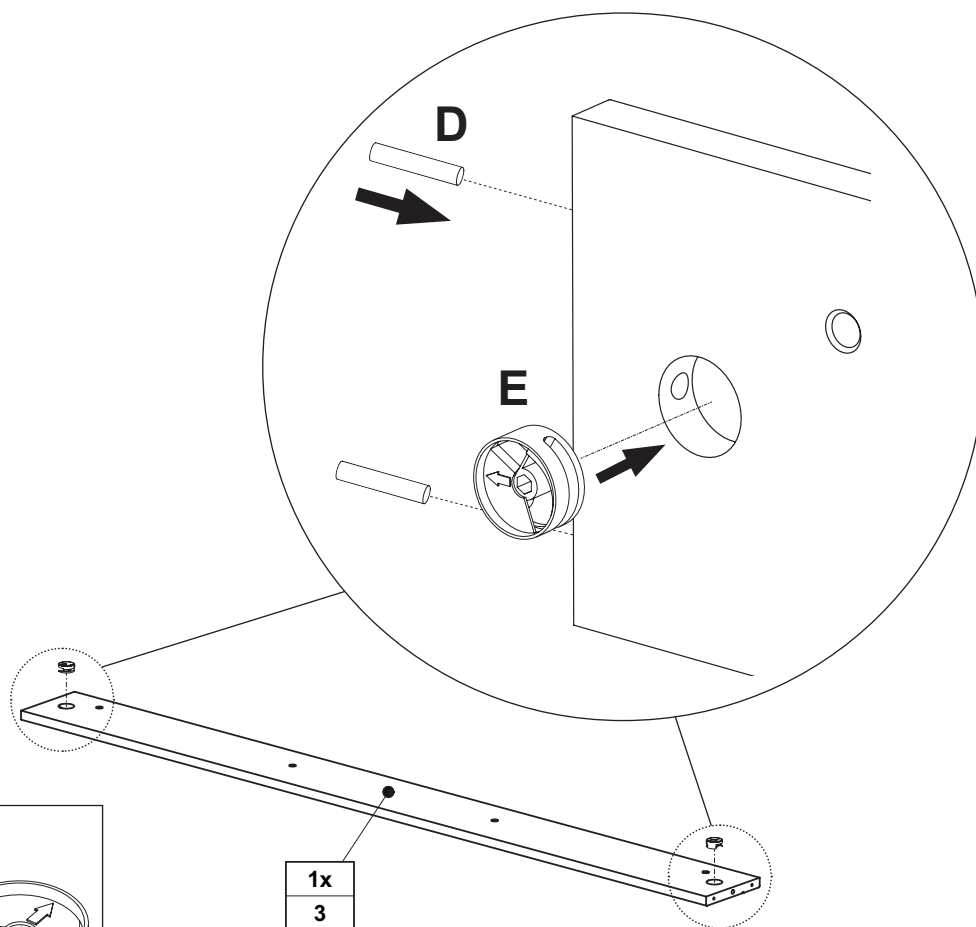
G


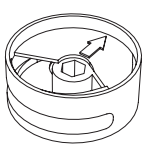
Klebepunkt
 adhesive point
 point de collage
 punt voor het plakken
 2x
 681 8544

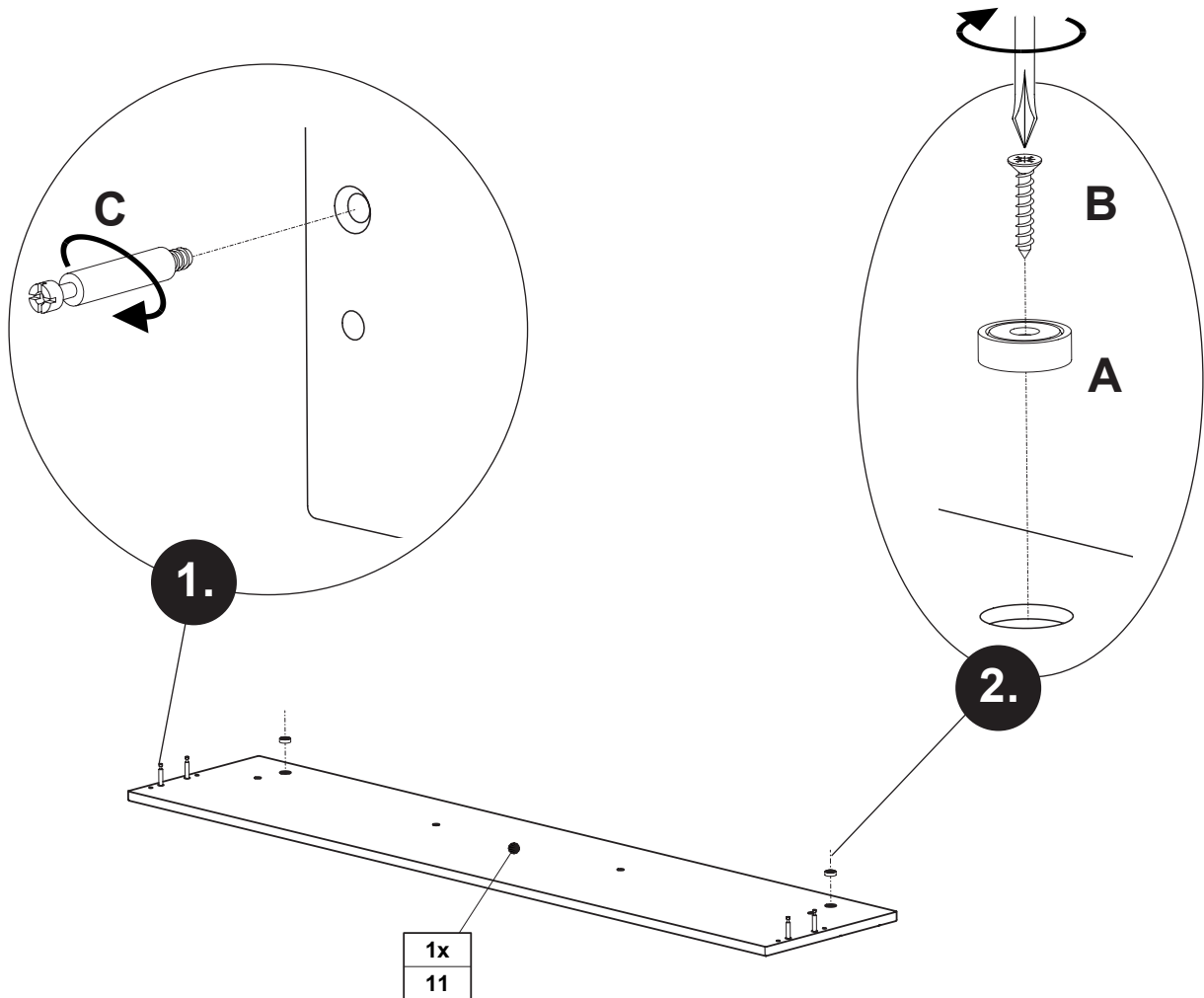
<p>C</p>  1x 681 0770	<p>F</p>  2x 681 7474	<p>H</p>  1x 681 8545
---	---	---

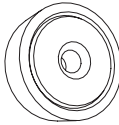




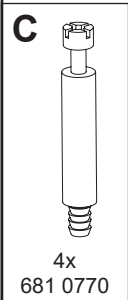
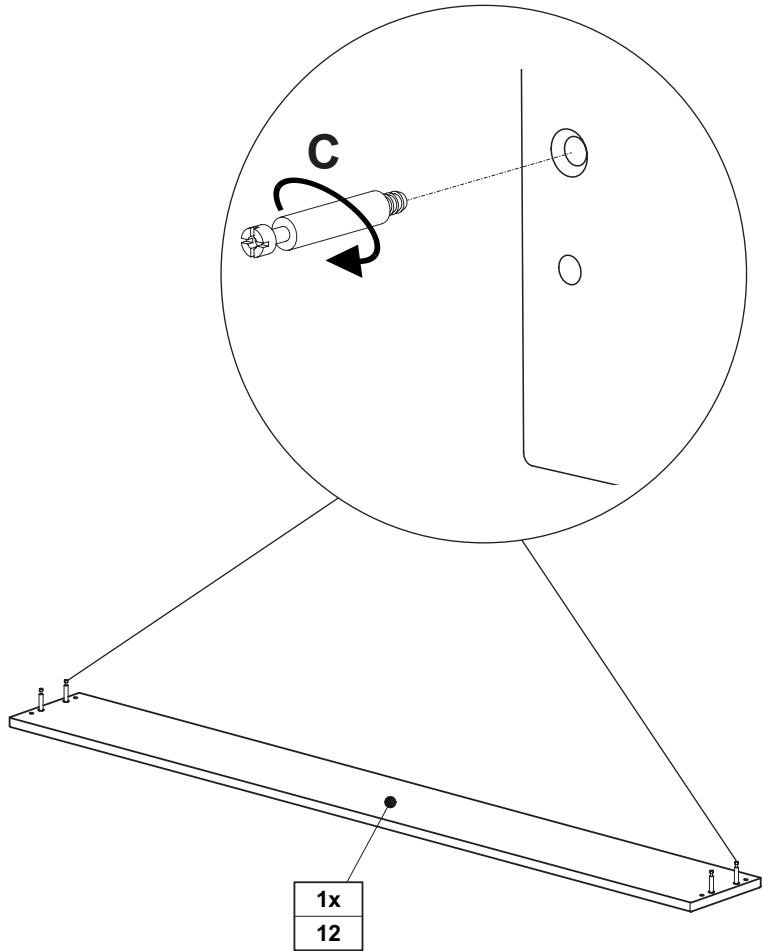
<p>C</p>  <p>1x 681 0770</p>	<p>F</p>  <p>2x 681 7474</p>	<p>H</p>  <p>1x 681 8545</p>	<p>G</p>  <p>Klebspunkt adhesive point point de collage punt voor het plakken</p> <p>2x 681 8544</p>
--	--	--	---

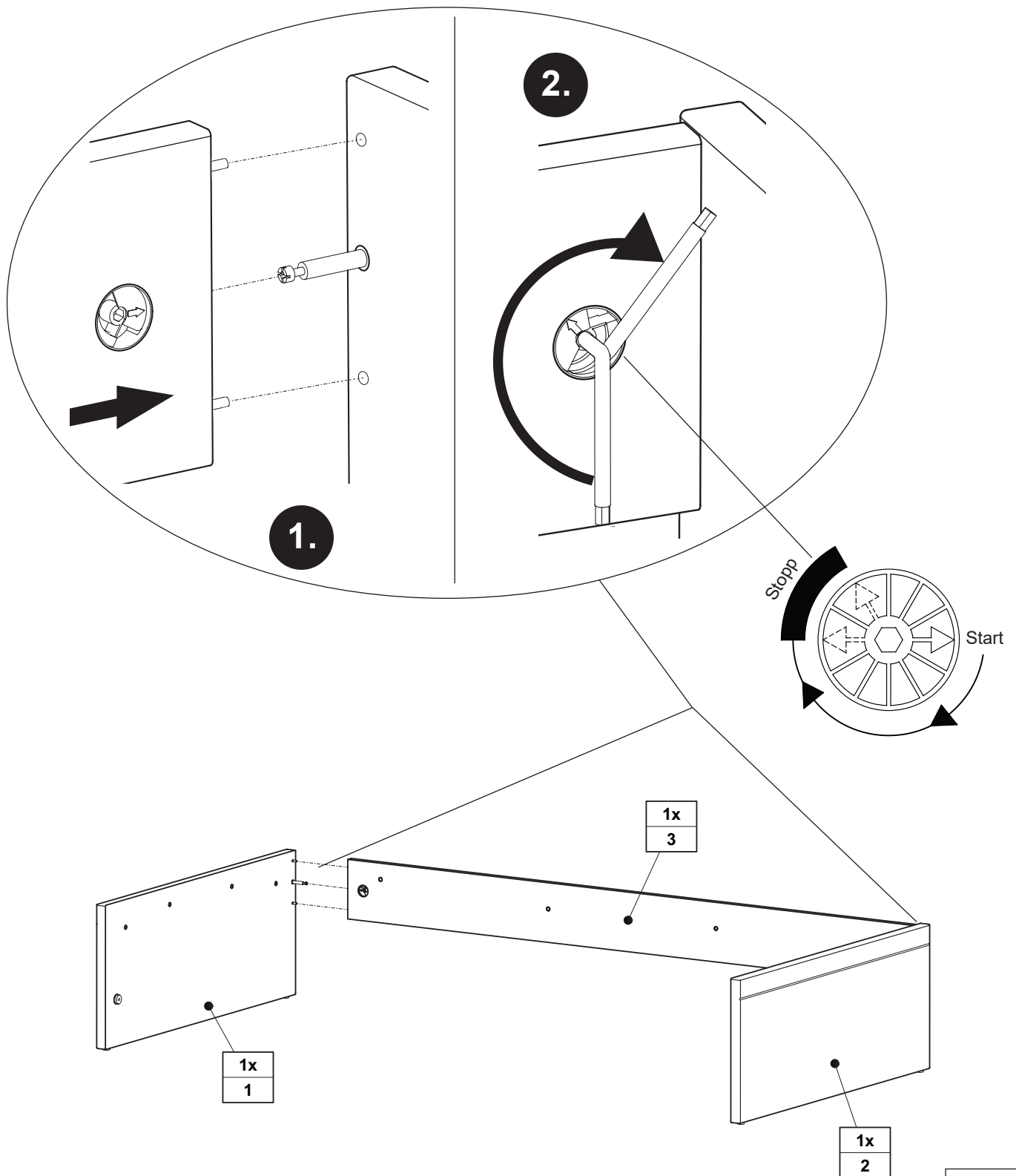


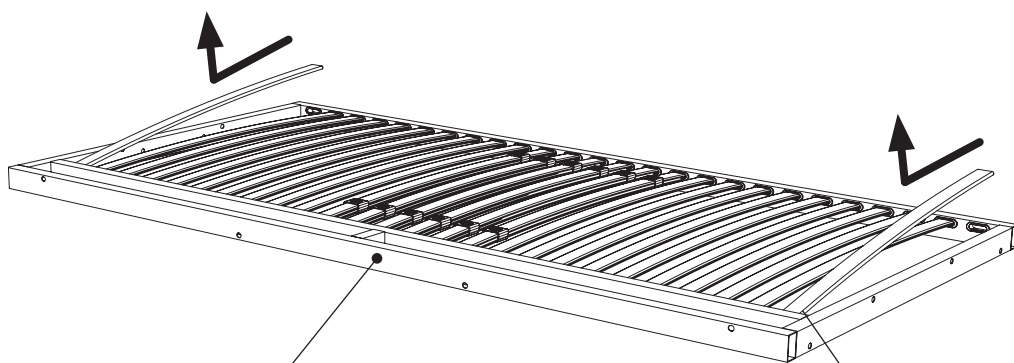
<p>D</p>  <p>4x 681 0351</p>	<p>E</p>  <p>2x 681 0852</p>
--	--



A	B	C
		
2x 681 8543	3,5 x 20 2x 681 4888	4x 681 0770

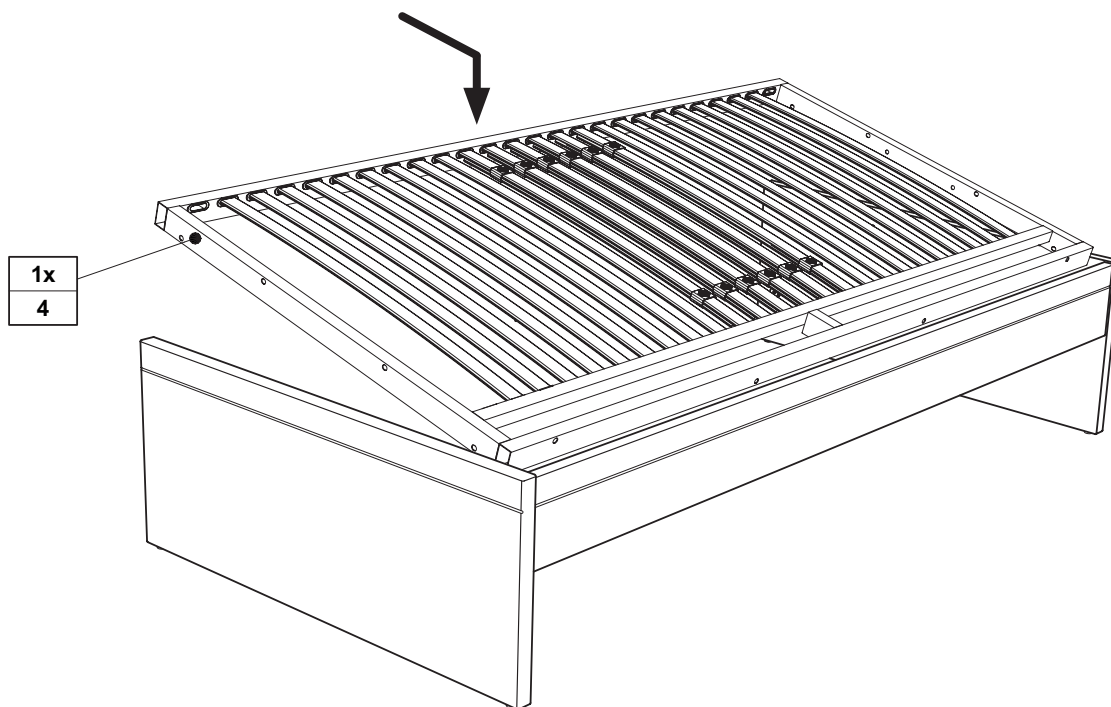


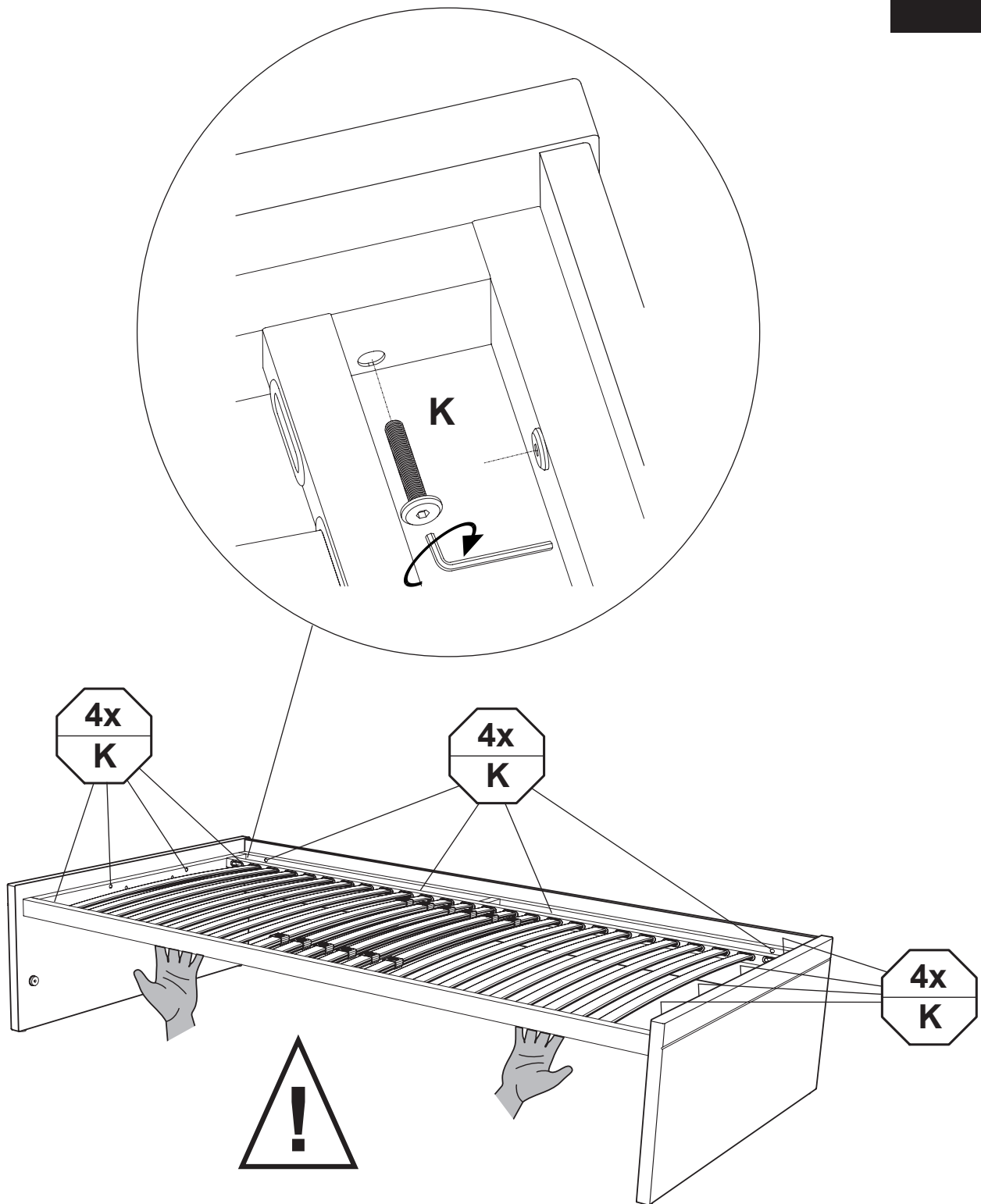



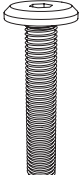


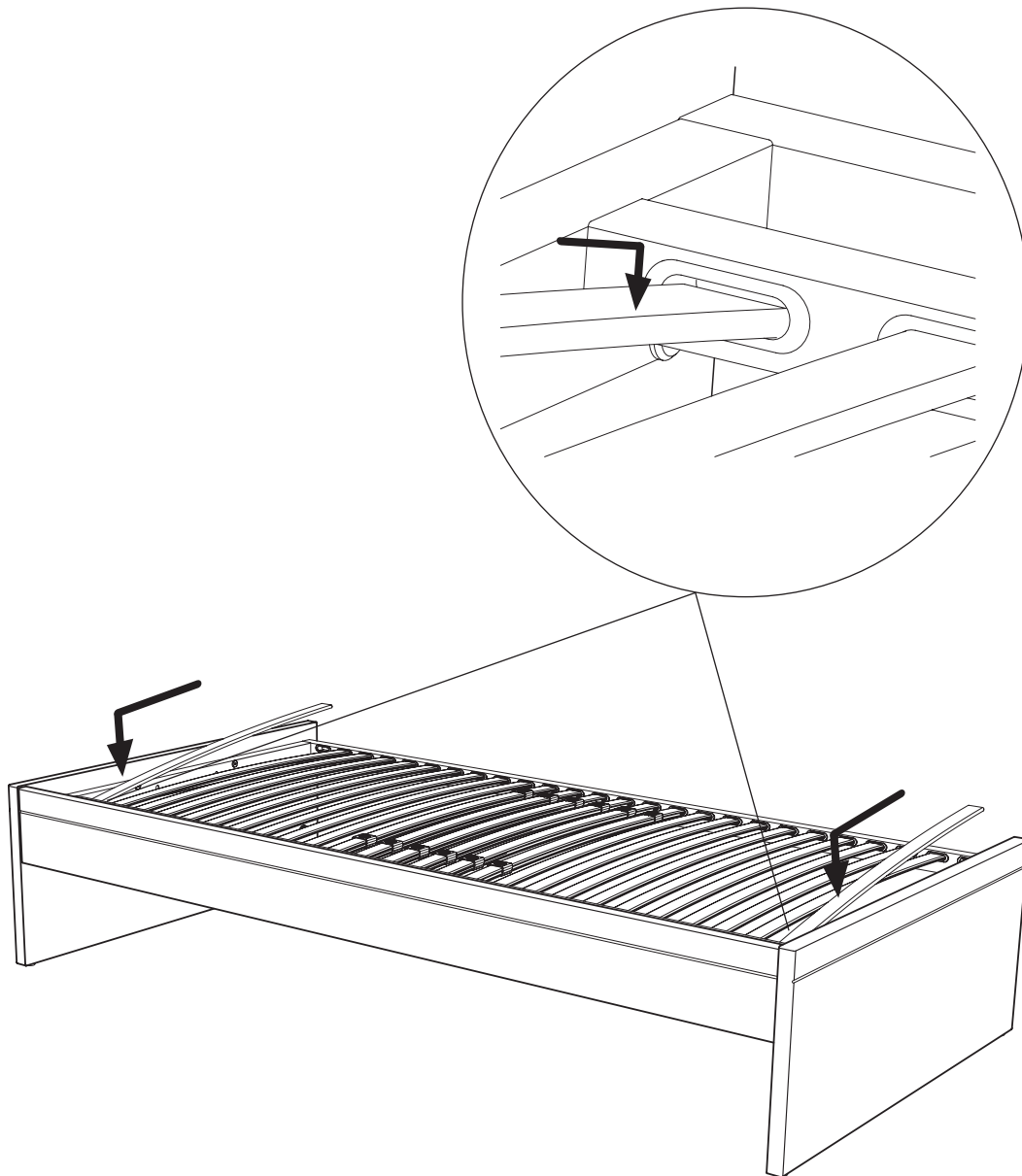
1x
4

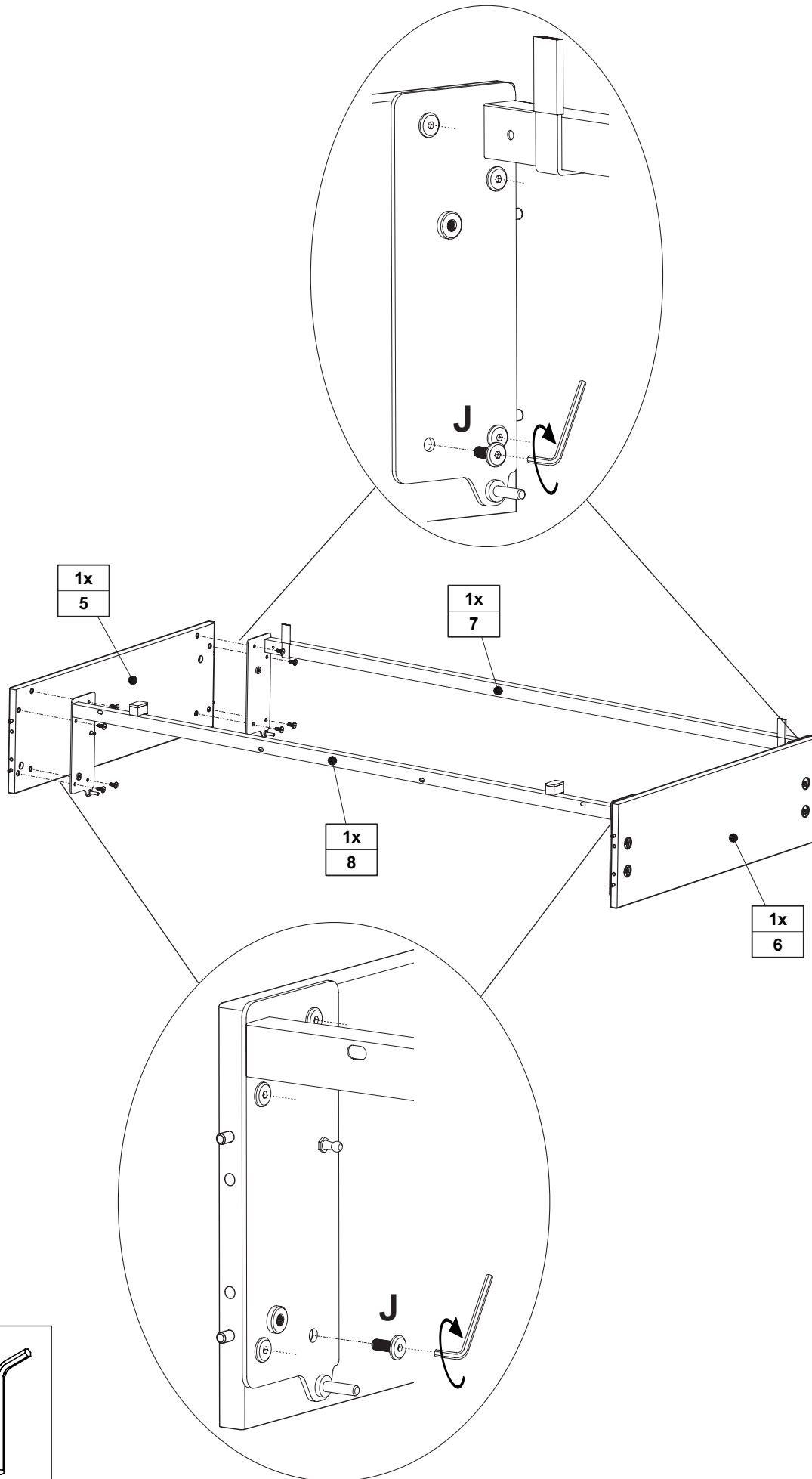


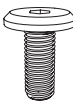





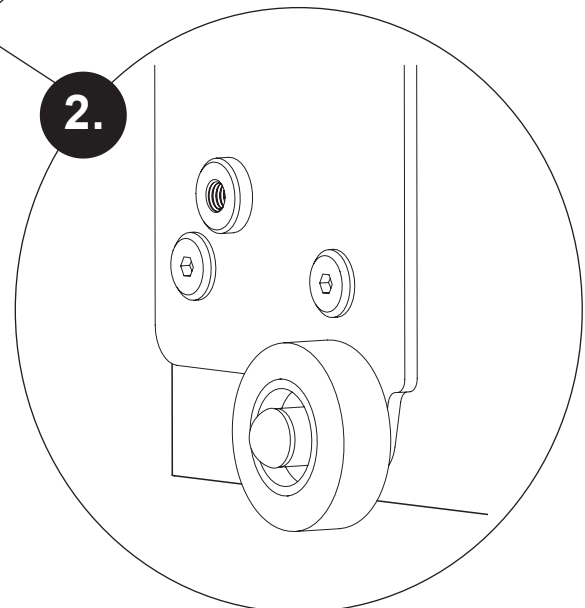
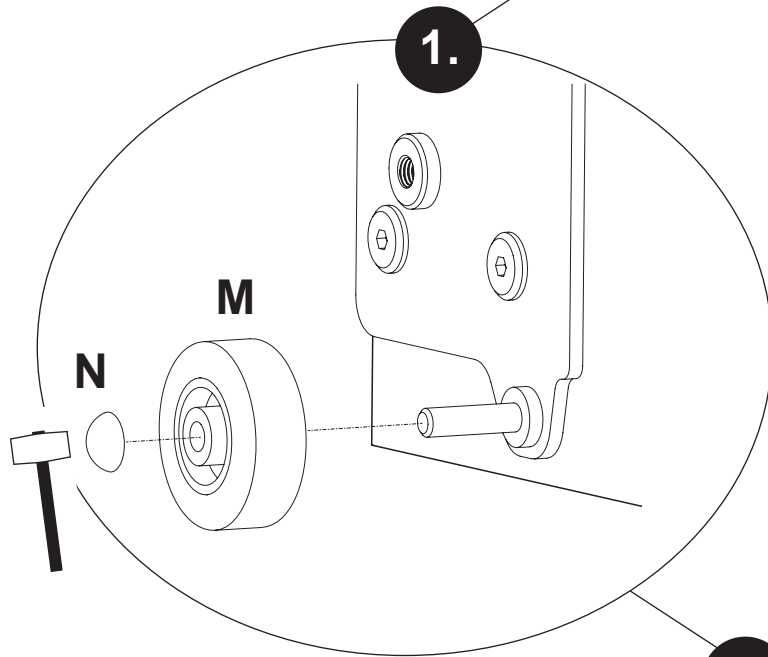
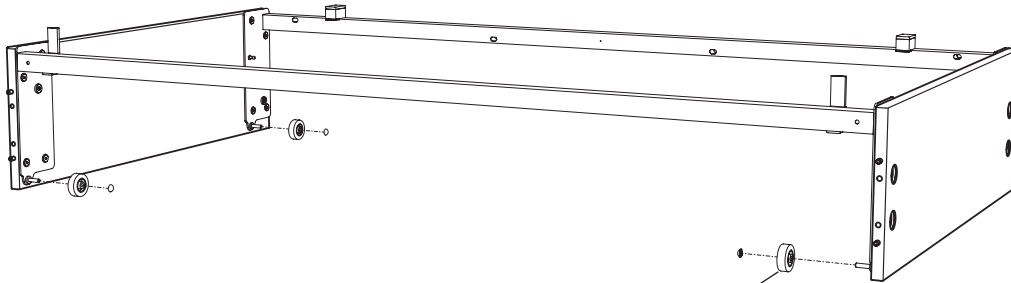
	K 
SW5 1x 681 3014	M8 x 45 12x 671 7938

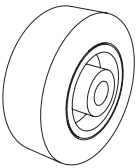



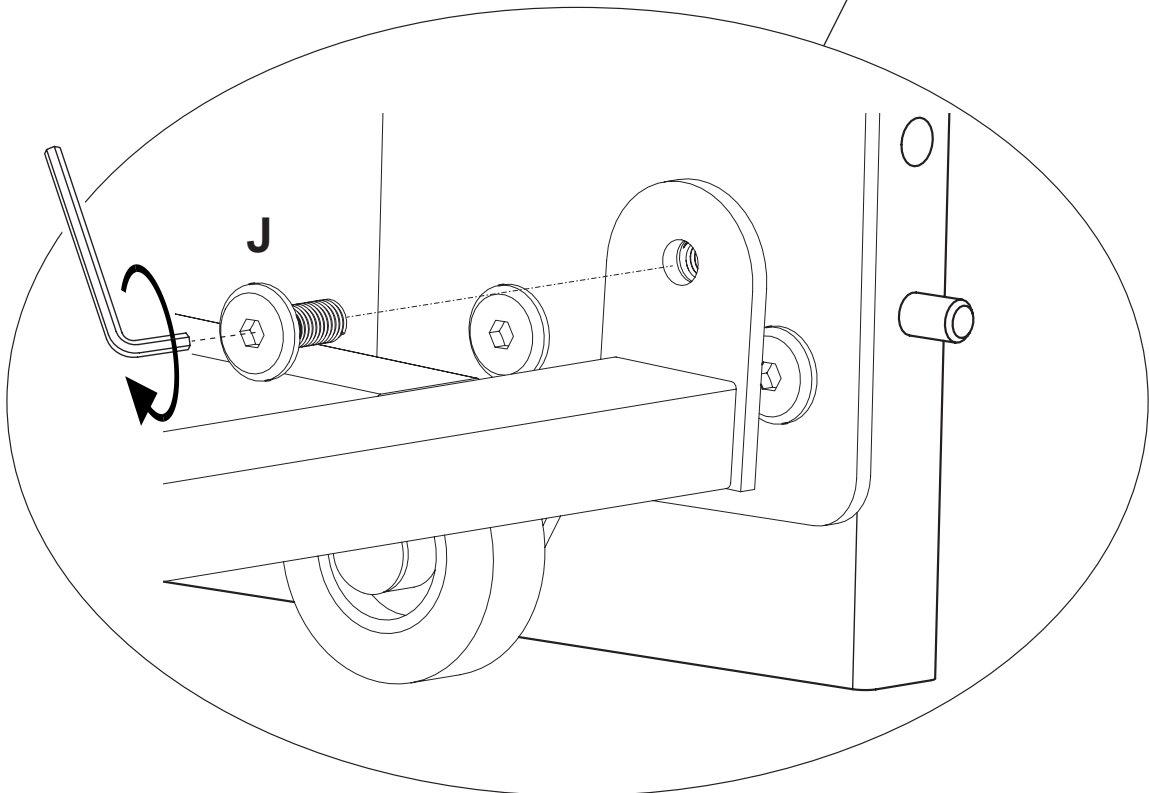
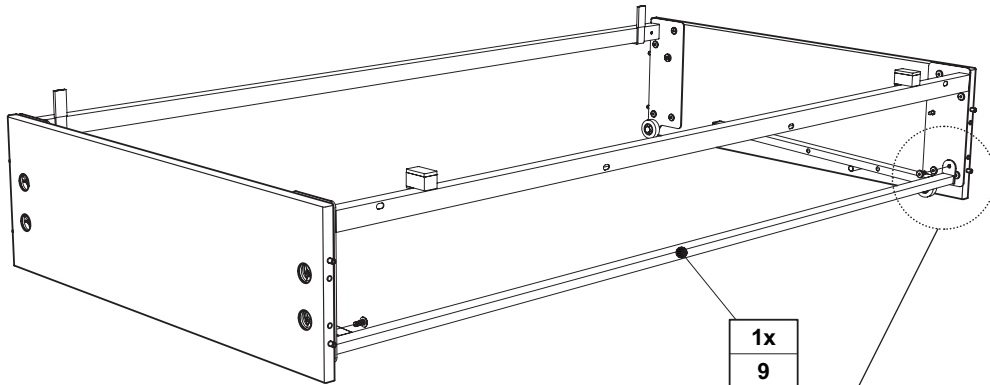


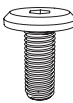
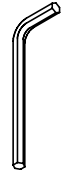
J		
M8 x 20 16x 671 7939	SW5 1x 681 3014	

M7

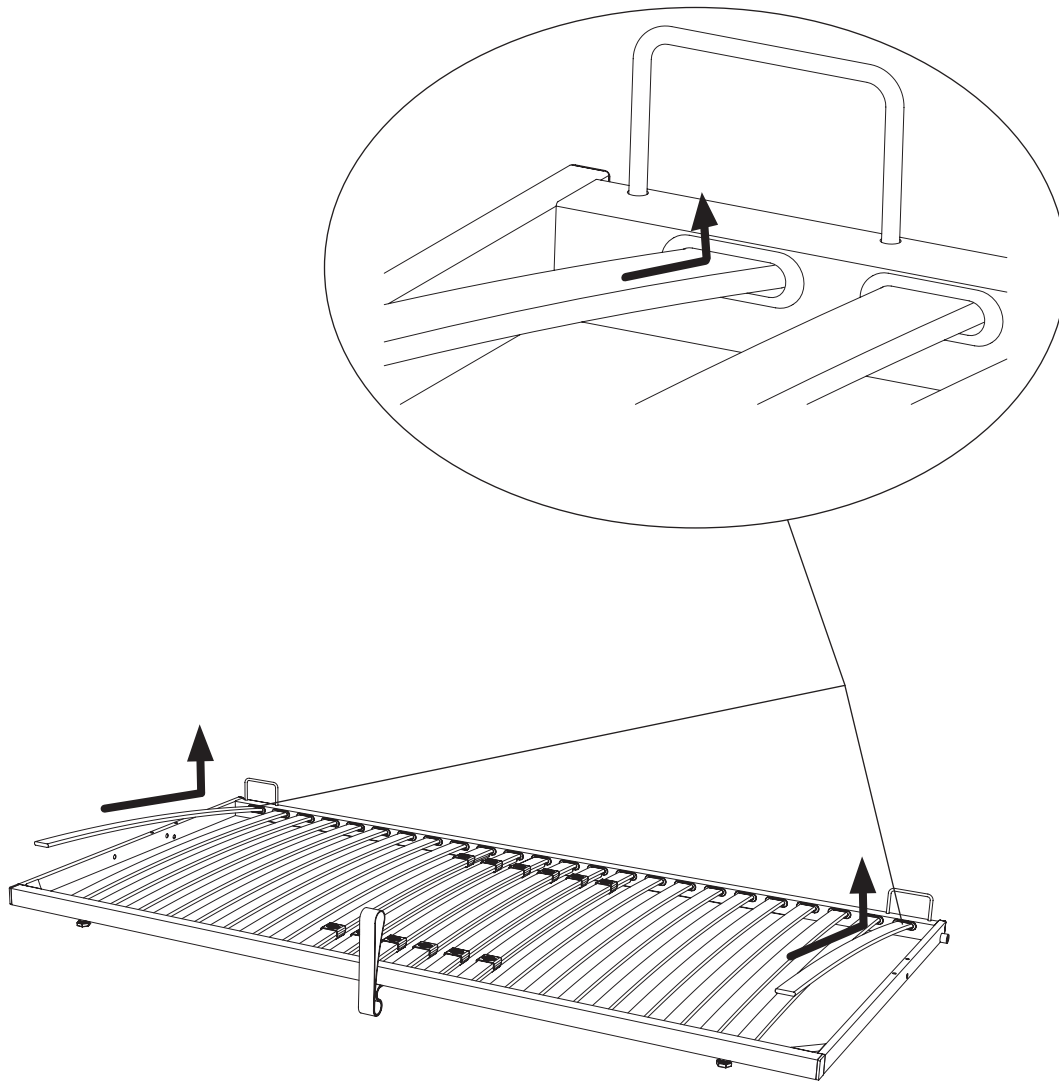


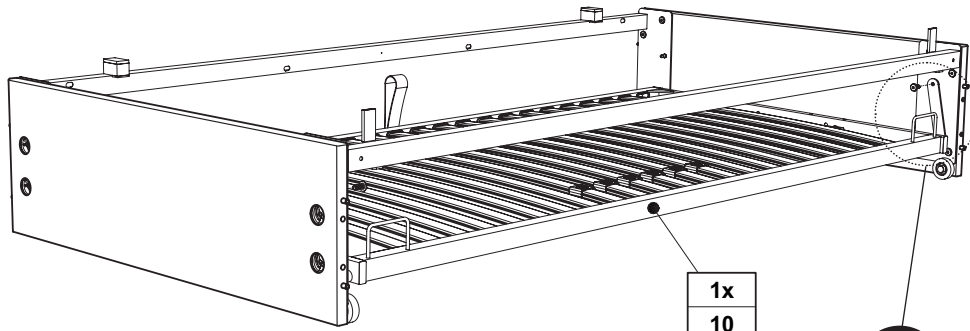
M	N
	
4x 671 7032	4x 671 7039



J	
	
M8 x 20 2x 671 7939	SW5 1x 681 3014

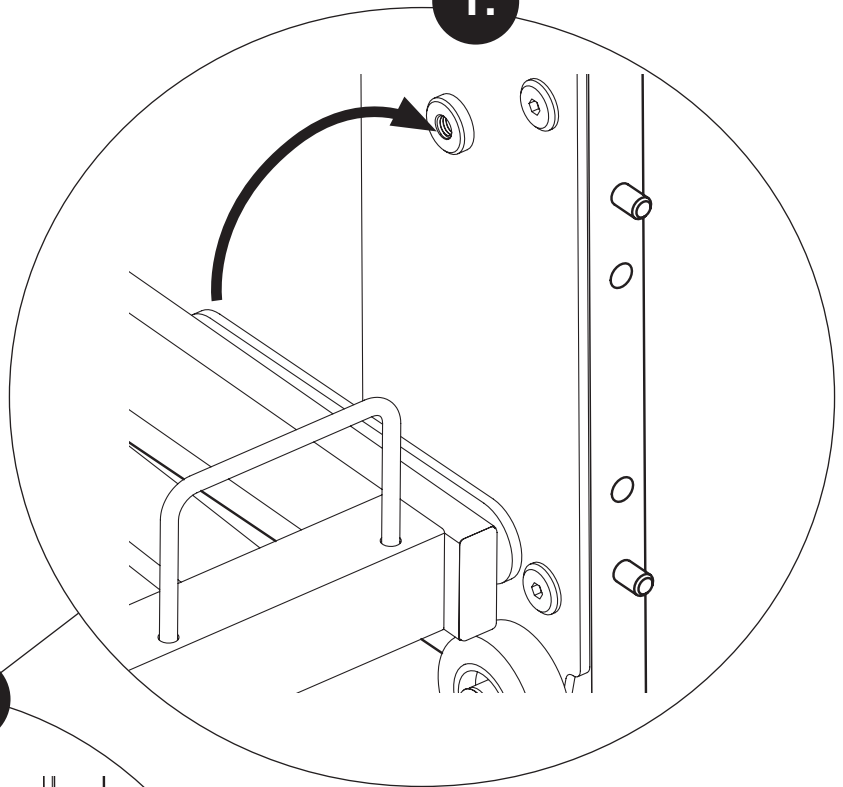
M9



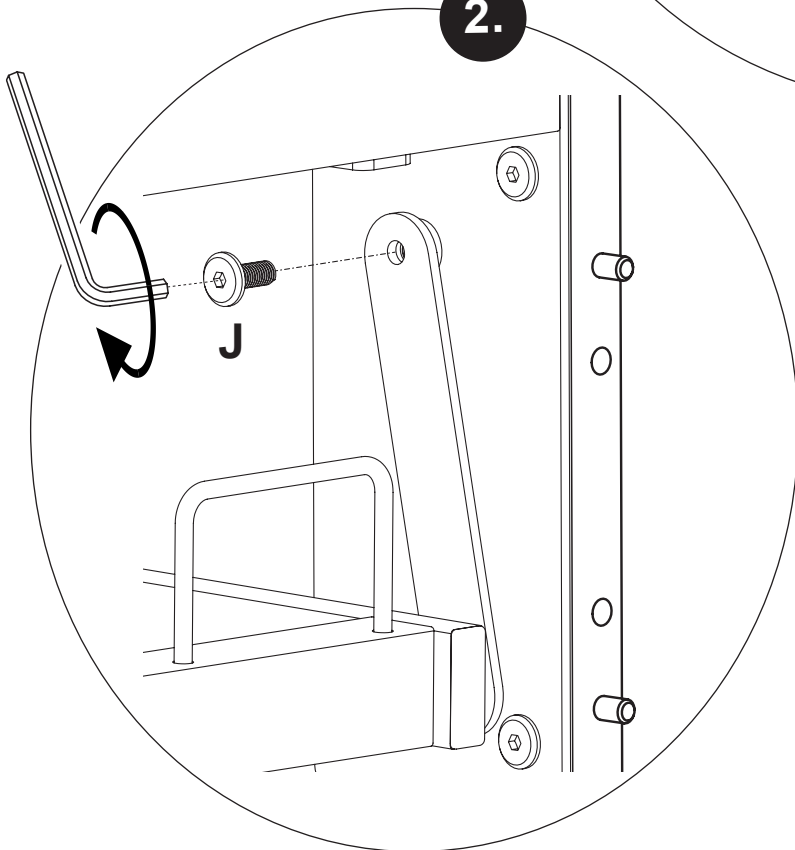


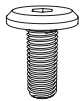

1x
10

1.

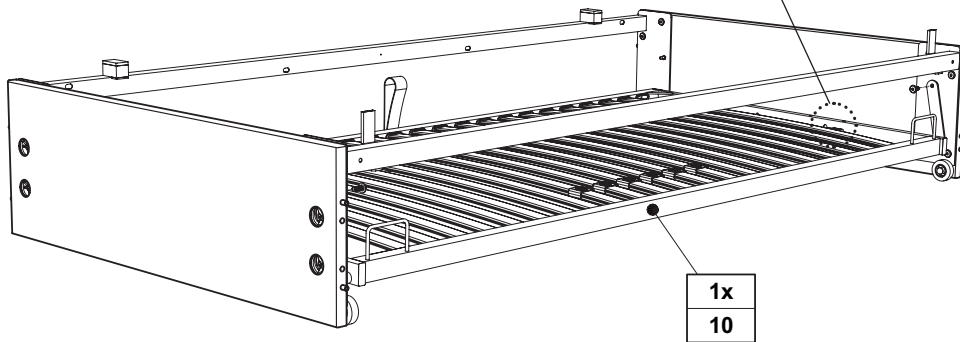
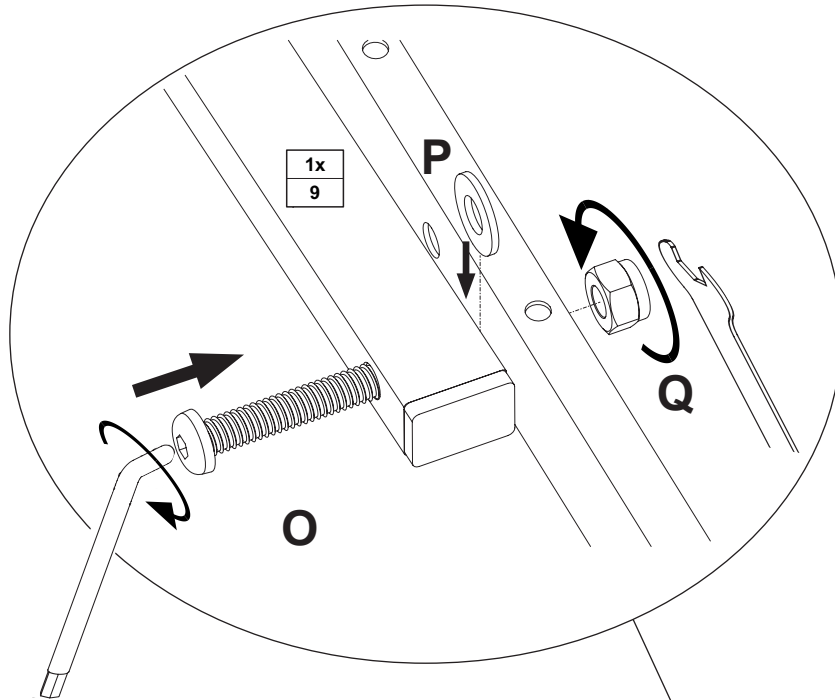
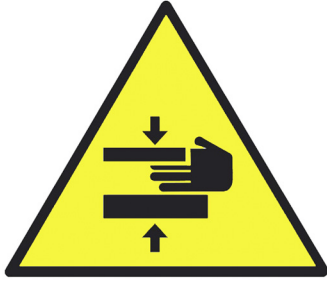


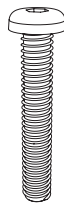
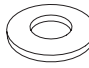
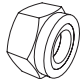
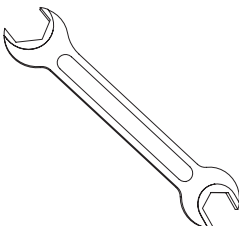
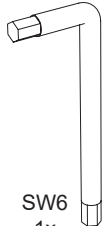
2.

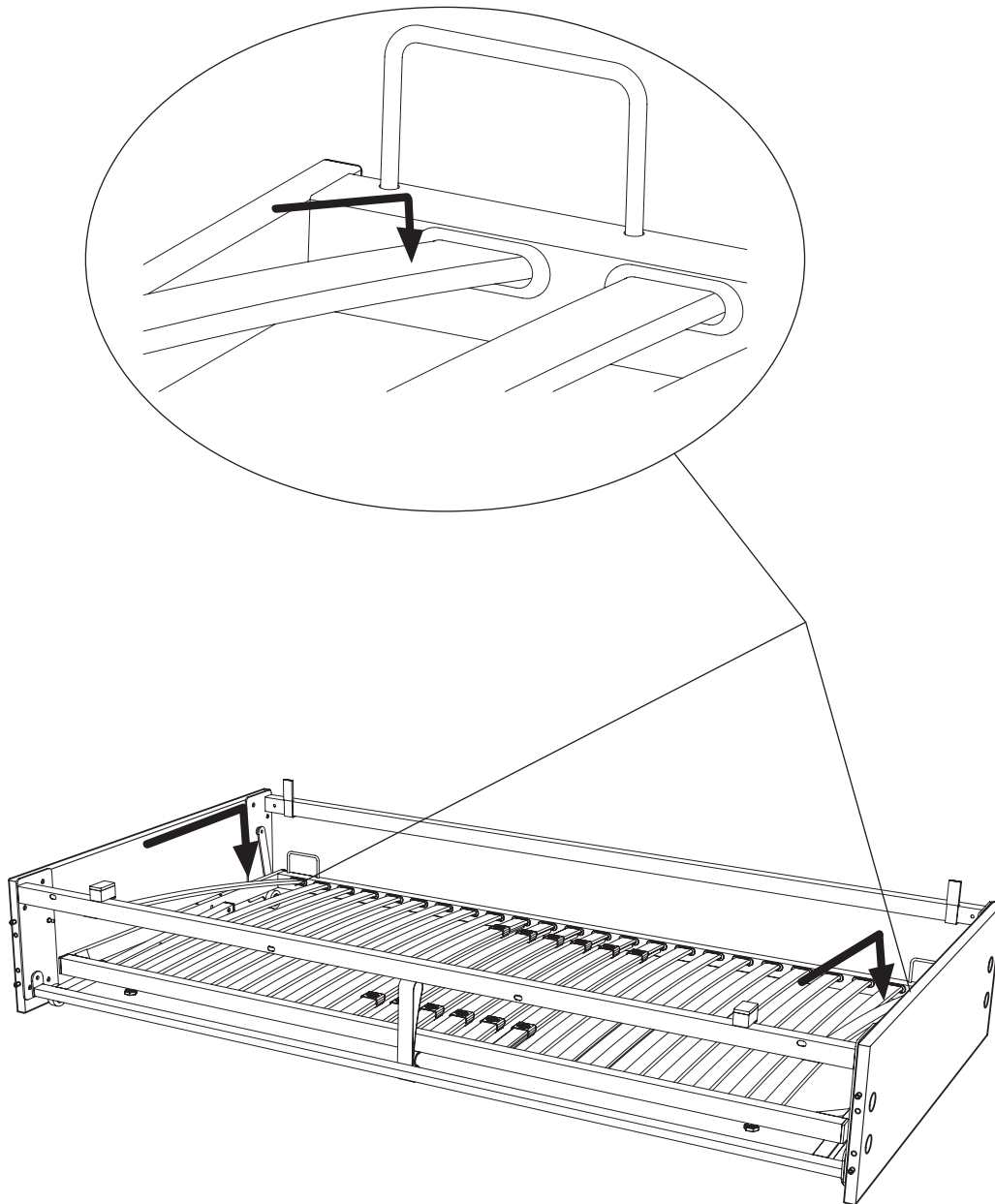


J		
	M8 x 20 2x 671 7939	SW5 1x 681 3014

M11



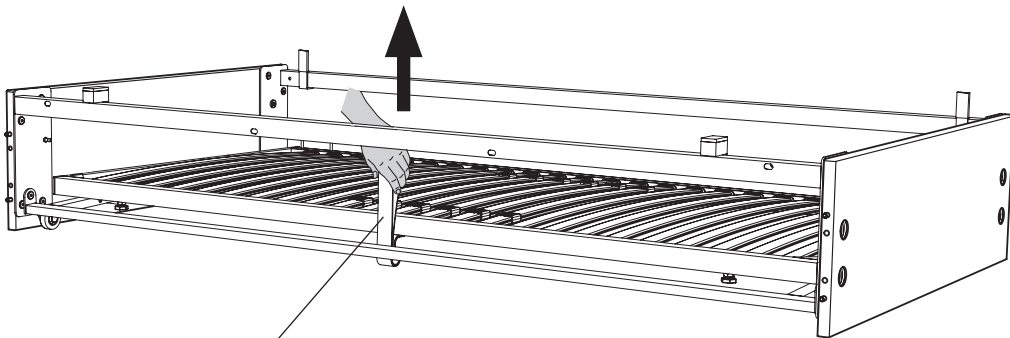
O  M10 x 60 2x 671 7942	P  2x 671 7937	Q  2x 671 7936	 SW 13/17 1x	 SW6 1x 681 3015
---	---	---	---	--



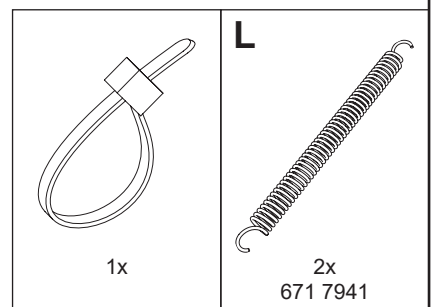
M13



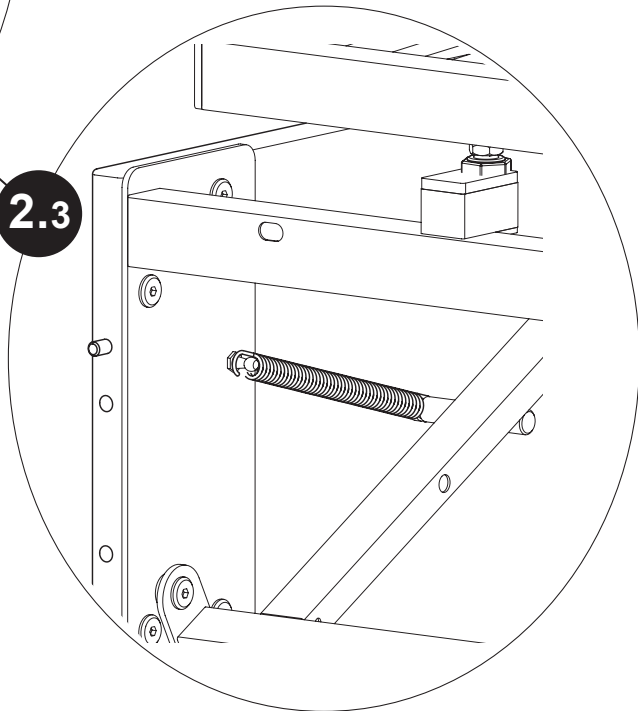
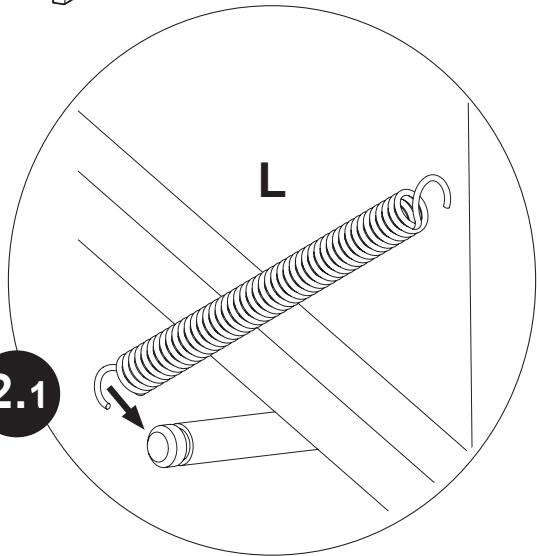
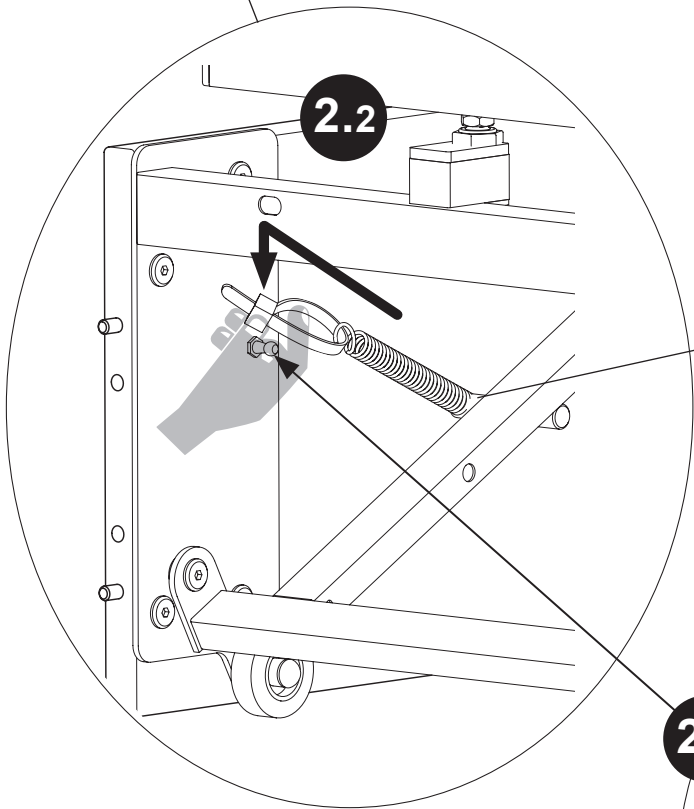
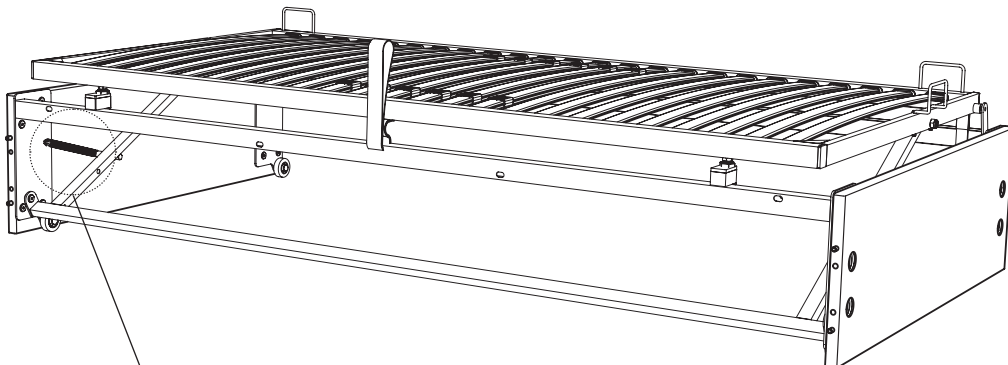
M13.1



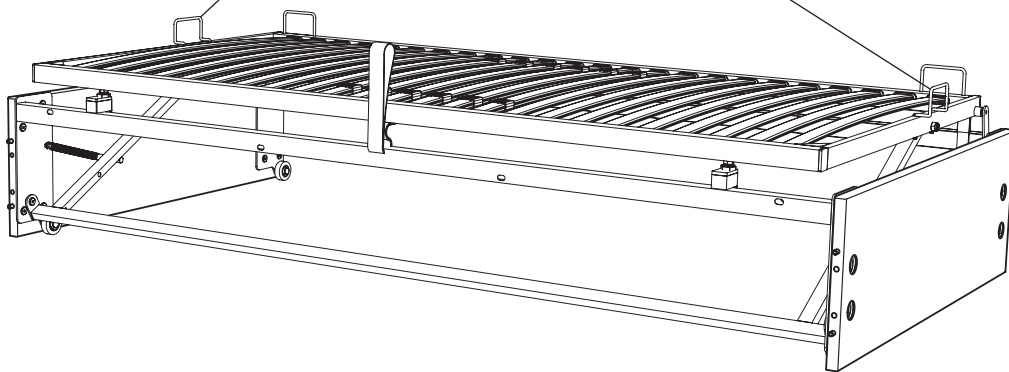
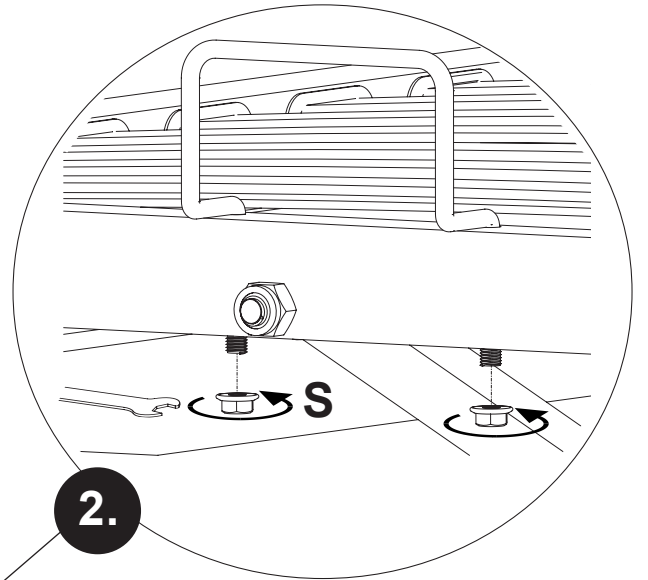
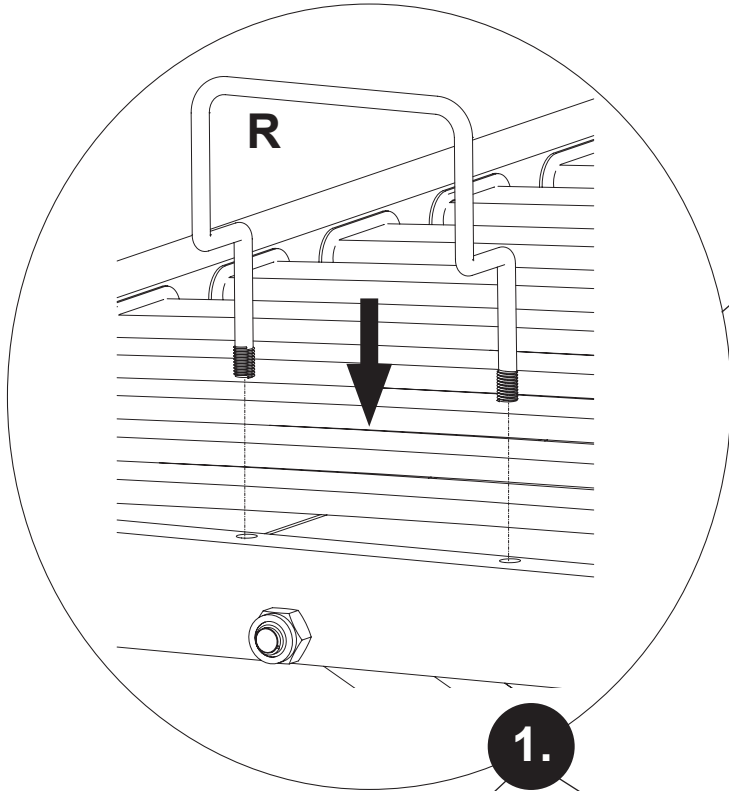
siehe Seite 28
see page 28
voir la page 28
zie pagina 28
см. стр 28
见第 28

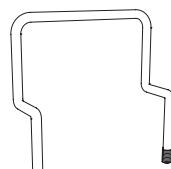

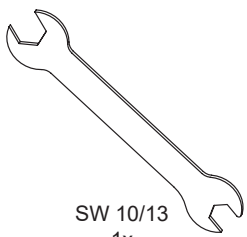


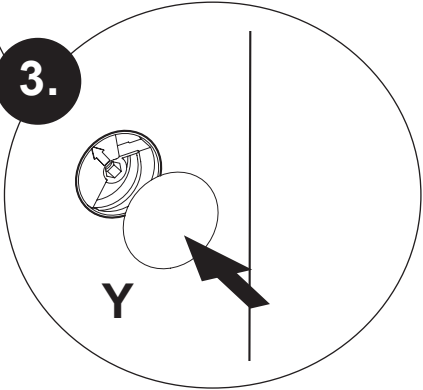
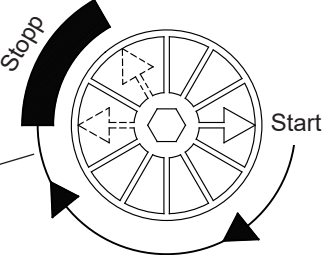
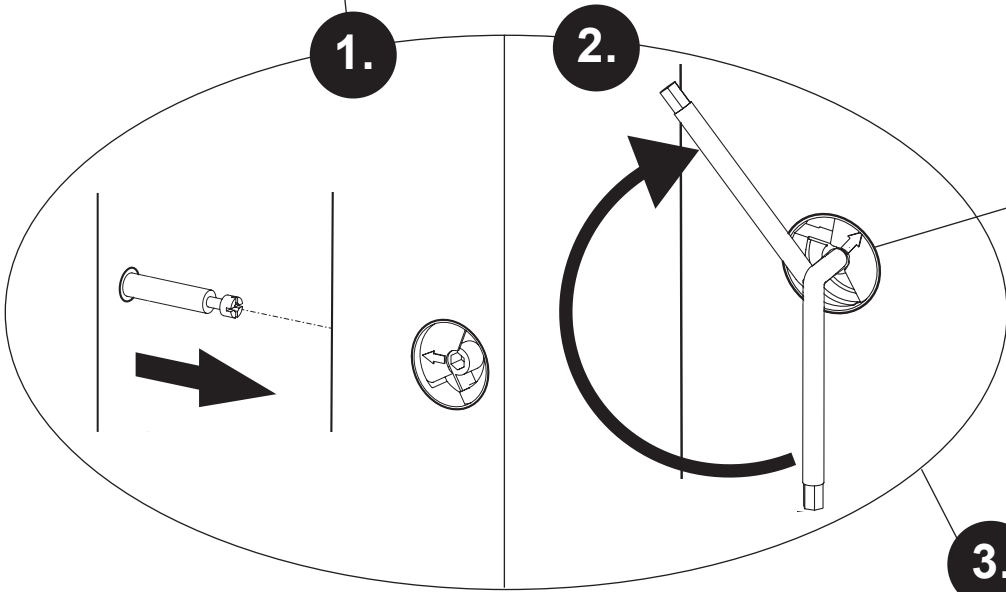
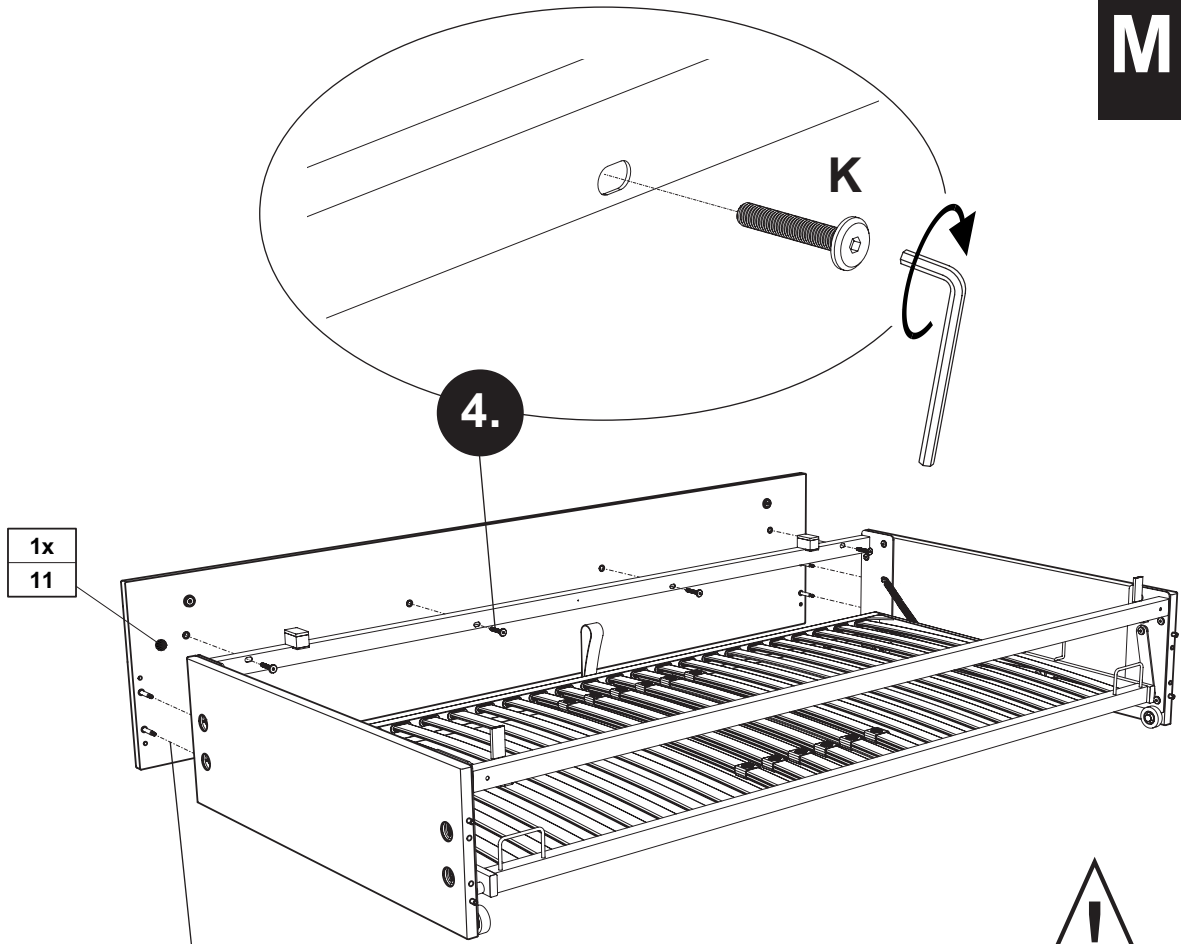
M13.2

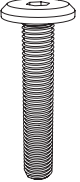
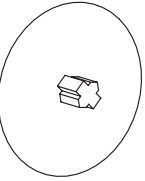
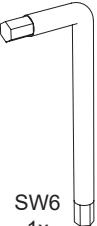
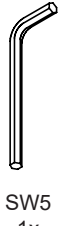


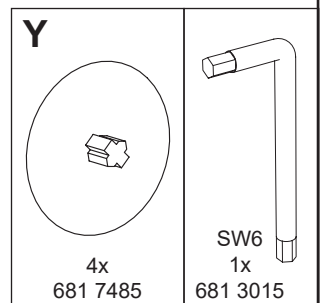
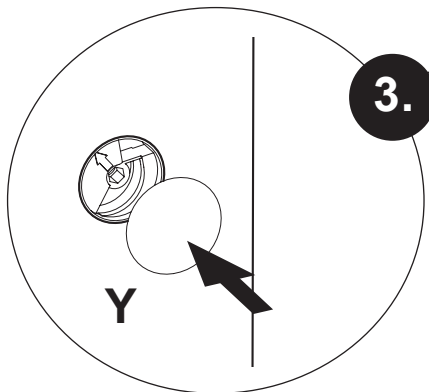
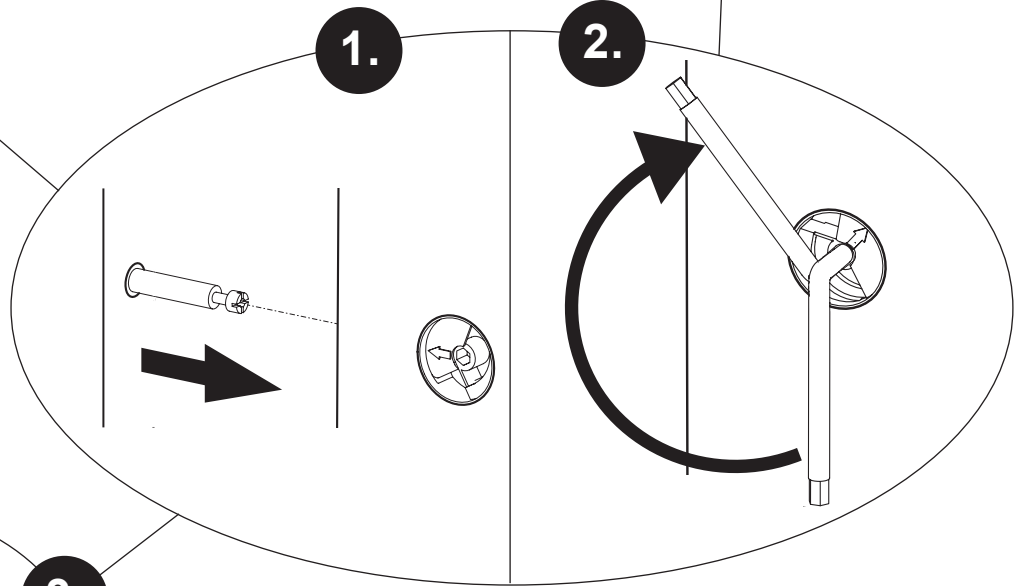
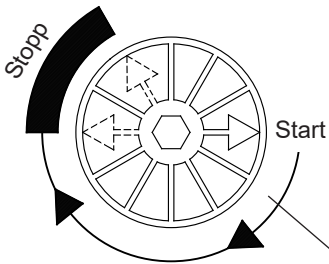
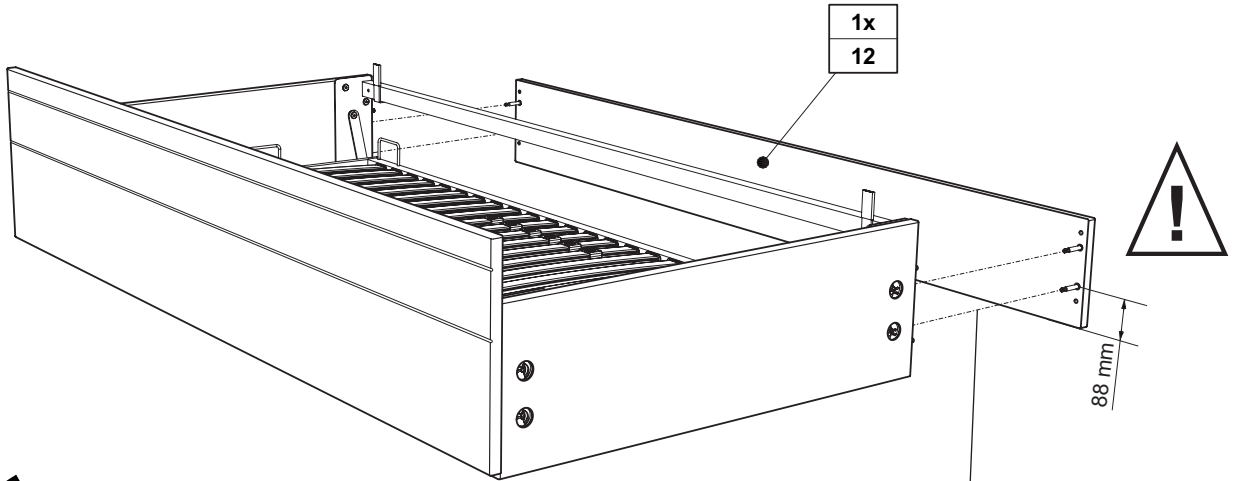
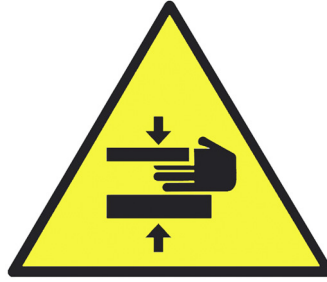
M14

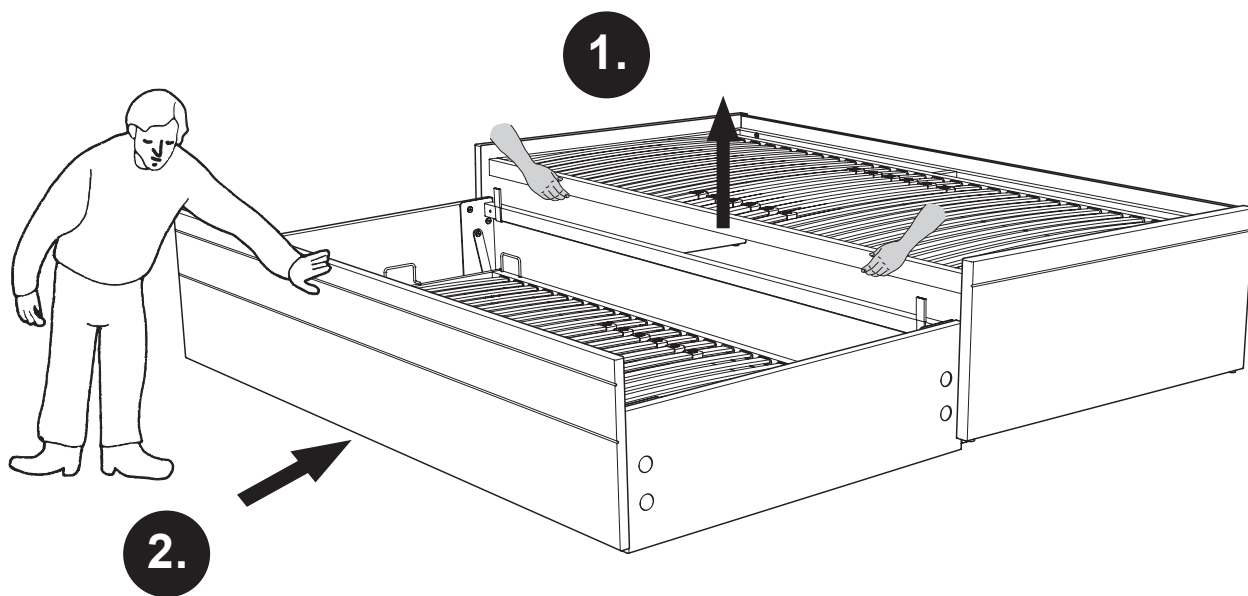


R  2x 671 7940	S  4x 681 8087	 SW 10/13 1x 681 7765
--	---	---



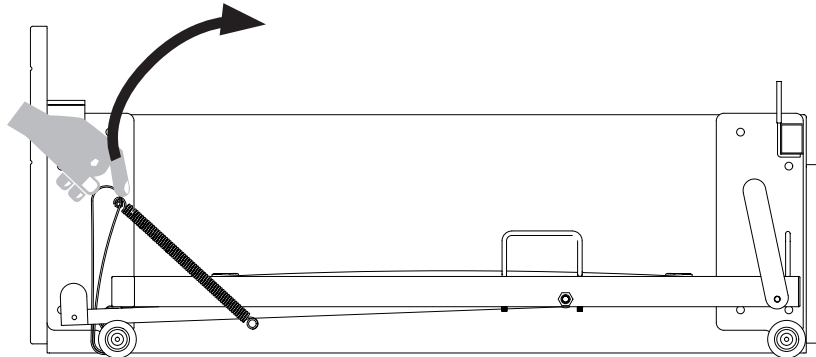
<p>K</p>  <p>M8 x 45 4x 671 7938</p>	<p>Y</p>  <p>4x 681 7485</p>	 <p>SW6 1x 681 3015</p>	 <p>SW5 1x 681 3014</p>
--	--	--	--



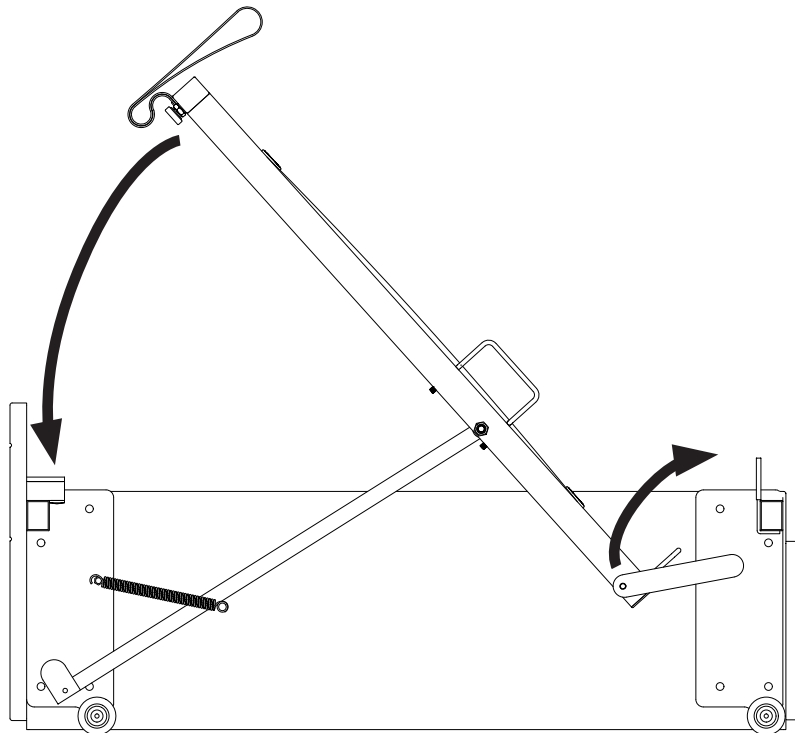




1.



2.



3.

