

**Gebrauchsanleitung PK-Nr. 2926**  
**Instructions / Mode d'emploi / Gebruiksaanwijzing /**  
**инструкция по использованию / 使用说明**

PAIDI Möbel GmbH  
 Hauptstraße 87  
 97840 Hafenlohr  
 Germany

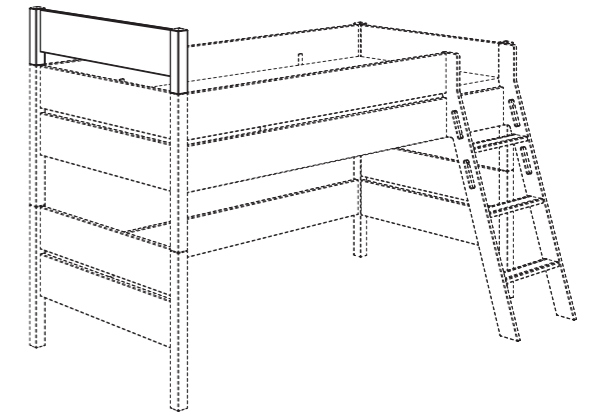


Kinderwelten



[www.blauer-engel.de/uz38](http://www.blauer-engel.de/uz38)

- emissionsarm
- Holz aus nachhaltiger Forstwirtschaft

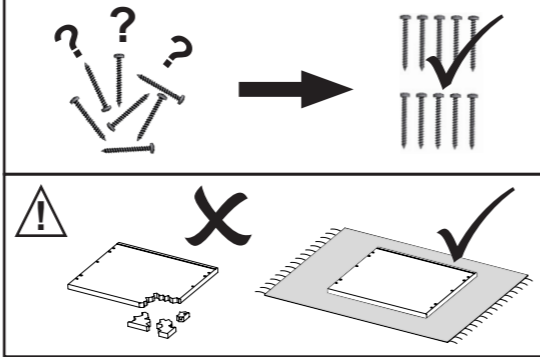
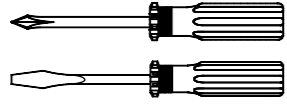


**STEN**  
**218 1154**  
**218 1159**  
**218 1164**  
**218 1169**

1:1  
 DIN A3



ca. 0,25h

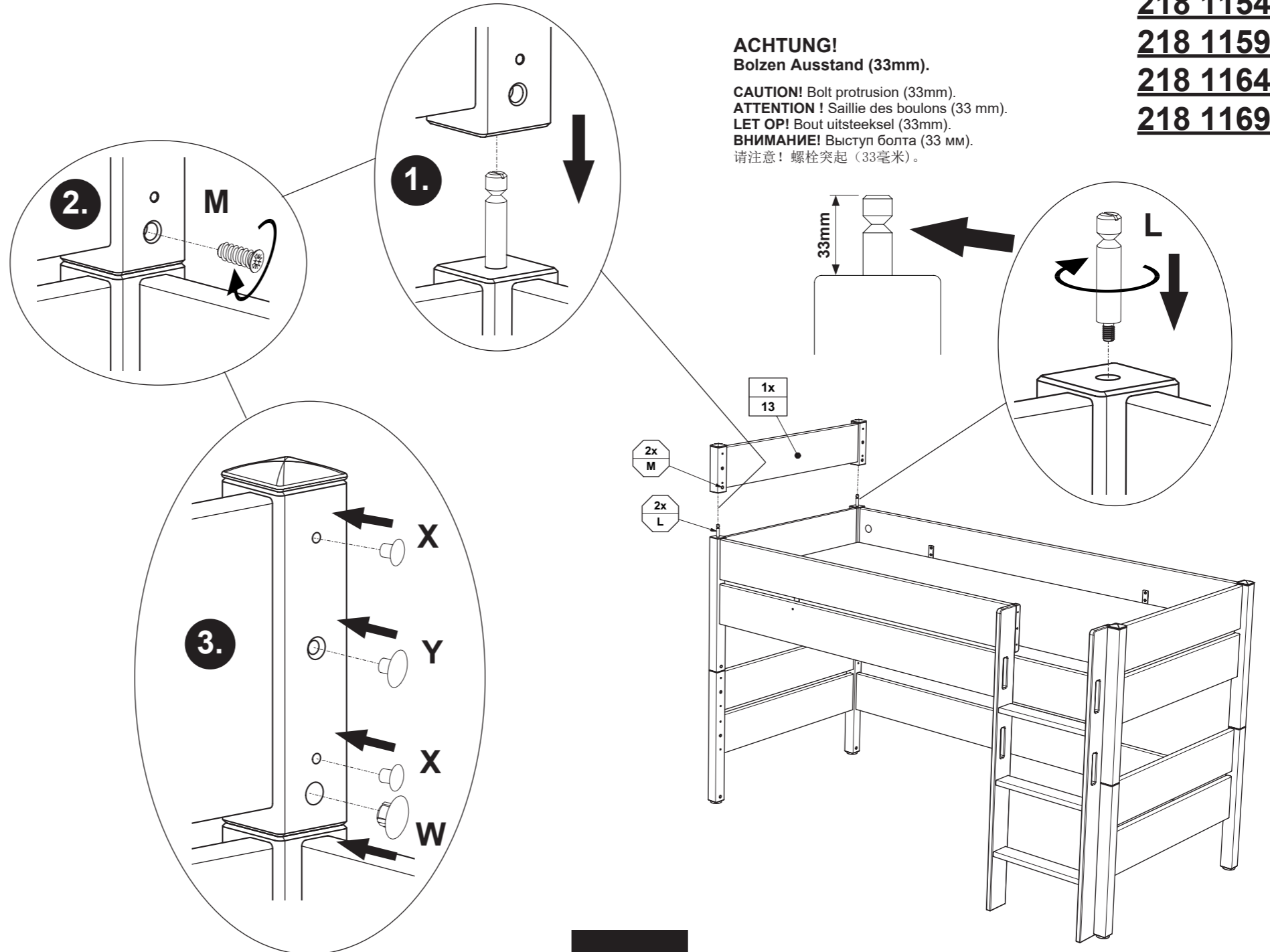
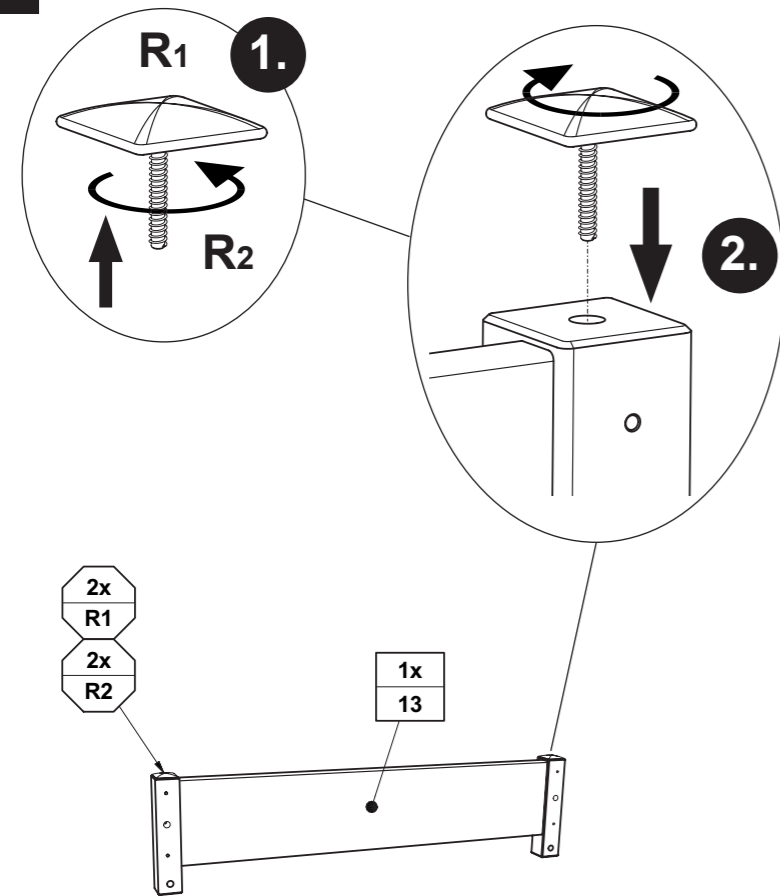


L	M	X	Y	W
M6 2x 681 0801	6,3 x 11 2x 681 5066	ø5 x 8 4x 683 0069 Eiche	ø5,4 x 13 2x 683 0004 Eiche	ø10 x 15 2x 683 0059 Eiche

**V1**

**ACHTUNG!**  
**Bolzen Ausstand (33mm).**

**CAUTION!** Bolt protrusion (33mm).  
**ATTENTION!** Saillie des boulons (33 mm).  
**LET OP!** Bout uitsteeksel (33mm).  
**ВНИМАНИЕ!** Выступ болта (33 мм).  
 请注意! 螺栓突起 (33毫米)。



**M1**