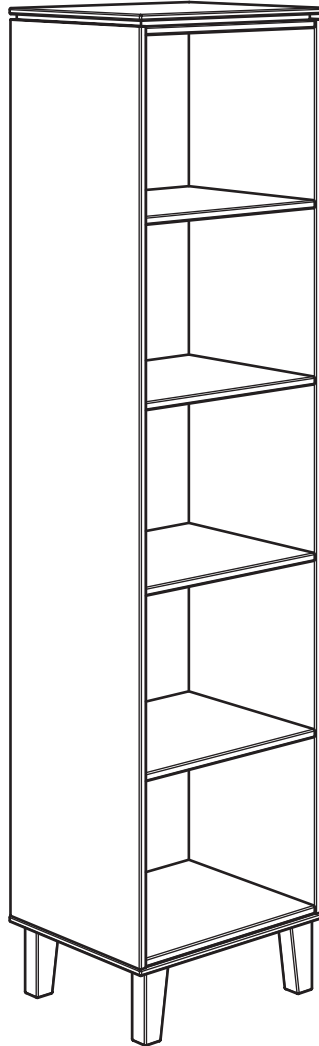


**Gebrauchsanleitung PK-Nr. 2897**  
Instructions / Mode d'emploi / Gebruiksaanwijzing /  
инструкция по использованию / 使用说明

PAIDI Möbel GmbH  
Hauptstraße 87  
D-97840 Hafenlohr



Kinderwelten



VINCENT  
**129 6214**  
ELIANA  
**129 6211**



[www.blauer-engel.de/uz38](http://www.blauer-engel.de/uz38)

- emissionsarm
- Holz aus nachhaltiger Forstwirtschaft
- in der Wohnumwelt gesundheitlich unbedenklich





# Warnhinweis!

Warning! / Avertissement! / Waarschuwing! /  
Предупреждение! / 警告!



PAIDI Möbel GmbH  
Hauptstraße 87  
D-97840 Hafenhof



Kinderwelten

V..

Vorbereitung / Preparation /  
Préparation / Voorbereiding /  
Подготовка / 准备

M..

Montage / Assembly /  
Assemblage / Montage / Монтаж /  
组装



siehe PK-Nr. 2800



## Warnhinweis !

- DE Warnhinweis ! Beiliegende Wandbefestigungen müssen montiert werden !**  
**FR** Attention ! Les fixations murales ci-jointes doivent être montées !  
**GB** Attention ! The enclosed wall mountings must be fitted !  
**NL** Let op ! De meegeleverde wandbevestigingen moeten worden gemonteerd !  
**ES** ¡Atención! Las fijaciones murales incluidas deben montarse !  
**GR** Προσοχή ! Τα εξαρτήματα στήριξης που περιλαμβάνονται στη συσκευασία πρέπει να συναρμολογηθούν !  
**IT** Attenzione ! Occorre montare i fissaggi per attacco alla parete qui allegati !  
**CZ** Pozor ! Příložené úchytky musí být namontovány na stěnu !  
**SL** Pozor ! Namontirati je potrebno priložene elemente za pritrditev na zid !  
**PL** Uwaga ! Załączone zamocowania do ściany muszą być zamontowane !  
**BG** Внимание ! Приложениите закрепвания за стена трябва да бъдат монтирани !  
**HR** Pozor ! Priložena zidna pričvršćenja moraju biti montirana !  
**LT** Dėmesio ! Priedamas tvirtinimo prie sienos detales reikia sumontuoti !  
**RU** Внимание ! Обязательно используйте прилагаемые крепления стене !  
**CN** 注意 ! 附带的墙壁安装组件必须安装 !  
**AR** تنبه! لا بد من تركيب الأدوات المرفقة للتثبيت على الحائط!
- DE Schraubenverbindungen von Zeit zu Zeit auf ihre Festigkeit prüfen, gegebenenfalls nachziehen, da die Stabilität der Konstruktion sonst nicht gegeben ist.**  
**FR** Vérifier les connexions à vis de temps en temps, resserrer celles-ci le cas échéant, car, sinon, la stabilité de la construction ne serait pas assurée.  
**GB** Check the tightness of the screw connections from time to time and tighten if necessary, as otherwise the stability of the construction is not assured.  
**NL** Schroefverbindingen moeten van tijd tot tijd op hun stevigheid worden gecontroleerd en eventueel worden vastgedraaid, aangezien de stabiliteit van de constructie anders niet verzekerd is.  
**ES** Compruebe de vez en cuando la firmeza de las uniones atornilladas y reapriete los tornillos si fuera necesario, pues de lo contrario quedaría afectada la estabilidad de la estructura.  
**GR** Πού και πού ελέγχετε τη σταθερότητα των κοχλιωτών συνδέσεων κι εφ' όσον είναι ανάγκη, τις σφίγγετε ξανά, επειδή διαφορετικά δεν είναι η ευστάθεια της κατασκευής δεδομένη.  
**IT** Controllare di tanto in tanto la tenuta delle connessioni a viti, all'occorrenza provvedere a serrarle di nuovo, poiché altrimenti non è garantita la stabilità della struttura.  
**CZ** Čas od času zkontrolujte pevnost šroubových spojů, případně je dotáhněte, jinak nebude konstrukce stabilní.  
**SL** Vijačne zveze od časa do časa preveriti glede na trdnost, po potrebi priviti, saj sicer stabilnost konstrukcije ne bo zagotovljena.  
**PL** Połączenia śrubami sprawdzać od czasu do czasu pod kątem ich trwałości, ewentualnie dokręcać, gdyż inaczej konstrukcja nie jest stabilna.  
**BG** Контролирайте от време на време дали болтовите съединения са добре завинтени, тъй като в противен случай не може да се гарантира стабилността на конструкцията.  
**HR** Spojeve vijaka s vremena na vrijeme provjeriti u svezi čvrstoće, po potrebi stegnuti, jer inače nije zajamčena stabilnost konstrukcije.  
**LT** Kartais patikrinkite varžtų jungčių stiprumą, prireikus suveržkite juos stipriau, nes priešingu atveju konstrukcija nebus stabili.  
**RU** Перепроверяйте время от времени болтовые соединения. Они должны быть плотно затянуты. Это гарантирует стабильность конструкции.  
**CN** 请经常的检查连接处的螺丝，如有发现松动请及时锁紧，否则将无法保障其稳定性。
- DE Pflegehinweis: Zum Reinigen der Oberflächen ein leicht-feuchtes Tuch oder ein handelsübliches Möbelpflegemittel verwenden.**  
**FR** Indication sur l'entretien: pour nettoyer les surfaces, utiliser un chiffon légèrement humide ou un nettoyant pour meubles en vente dans le commerce  
**GB** Caring for the... : In order to clean the surfaces please use a slightly damp cloth or commercially available furniture care product.  
**NL** Verzorgingsaanwijzing: Voor het reinigen van de oppervlakken een licht vochtig doek of een gebruikelijk meubelschoonmaakmiddel gebruiken.  
**ES** Recomendaciones de cuidado: Para limpiar las superficies del mueble debe usar un trapo humedecido o un producto de limpieza de muebles comercial.  
**GR** Οδηγίες περιποίησης: Για το καθάρισμα των επιφανειών να χρησιμοποιείτε ένα ελαφρά νοτισμένο πανάκι ή λούστρο επίπλων.  
**IT** Indicazione per pulizia e cura: Per la pulizia delle superfici utilizzate un panno leggermente umido o un normale prodotto per la cura dei mobili.  
**CZ** Pokyny k čištění: Na čištění povrchu použijte pouze navlhlý kousek látky nebo běžný prostředek na ošetřování nábytku.  
**SL** Navodilo za nego: Za čiščenje površin uporabljajte malo vlažno čunjo ali trgovsko običajno sredstvo za nego pohištva.  
**PL** Wskazówka pielęgnacyjna: do czyszczenia powierzchni stosować lekko wilgotną ściereczkę lub zwykły środek do pielęgnacji mebli.  
**BG** Указание за поддържане: Използвайте леко навлажнена кърпа или обикновен препарат за поддържане на мебели, за да почистите повърхностите.  
**HR** Upute za njegu: Za čišćenje površina upotrijebiti jednu lako navlaženu krpu i trgovačko uobičajeno sredstvo za njegu namještaja.  
**LT** Rekomendacija priežiūrai: Paviršius valykite drėgna pašluoste arba paruoštą įsigytomis baldų priežiūros priemonėmis.  
**RU** Рекомендации по уходу: для очистки поверхностей используйте слегка влажную тряпку или обычное средство по уходу за мебелью.  
**CN** 保养说明: 清洁表面只需用稍微潮湿的布或普通的家具清洁剂即可。  
**AR** إرشاد للعناية: يرجى من أجل تنظيف الأسطح استخدام منديل رطب بعض الشيء أو استخدام إحدى مواد تنظيف الأثاث المتوفرة في الأسواق التجارية.

# Beschläge

Fittings / Raccords / Hulpstukken /  
Фурнитура / 配件

PAIDI Möbel GmbH  
Hauptstraße 87  
D-97840 Hafenhöhr

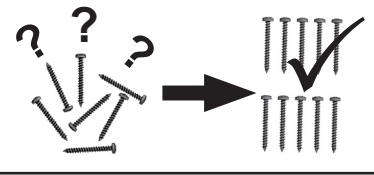


Kinderwelten

1:1  
DIN A4



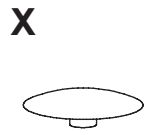
ca. 0,5h



<b>A</b>  8x 681 0759	<b>B</b>  16x 681 8126	<b>C</b>  4x 681 8493	<b>D</b>  ø5 x 24 4x 681 0351	<b>E</b>  M6 x 50 4x 681 3956	<b>F</b>  SW4 1x 681 3011	<b>F</b>  12x 681 2498
--------------------------------	---------------------------------	--------------------------------	---	---	---------------------------------------	---------------------------------



1x  
681 0890

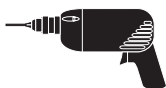


Weiss  
white  
8x  
683 0101

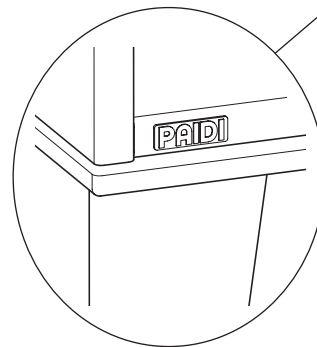
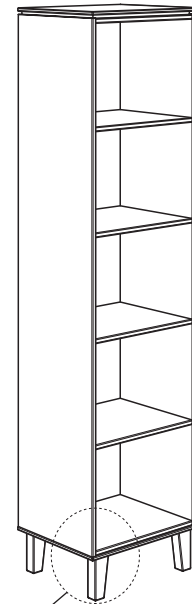
Betr.  
Progr. ELIANA

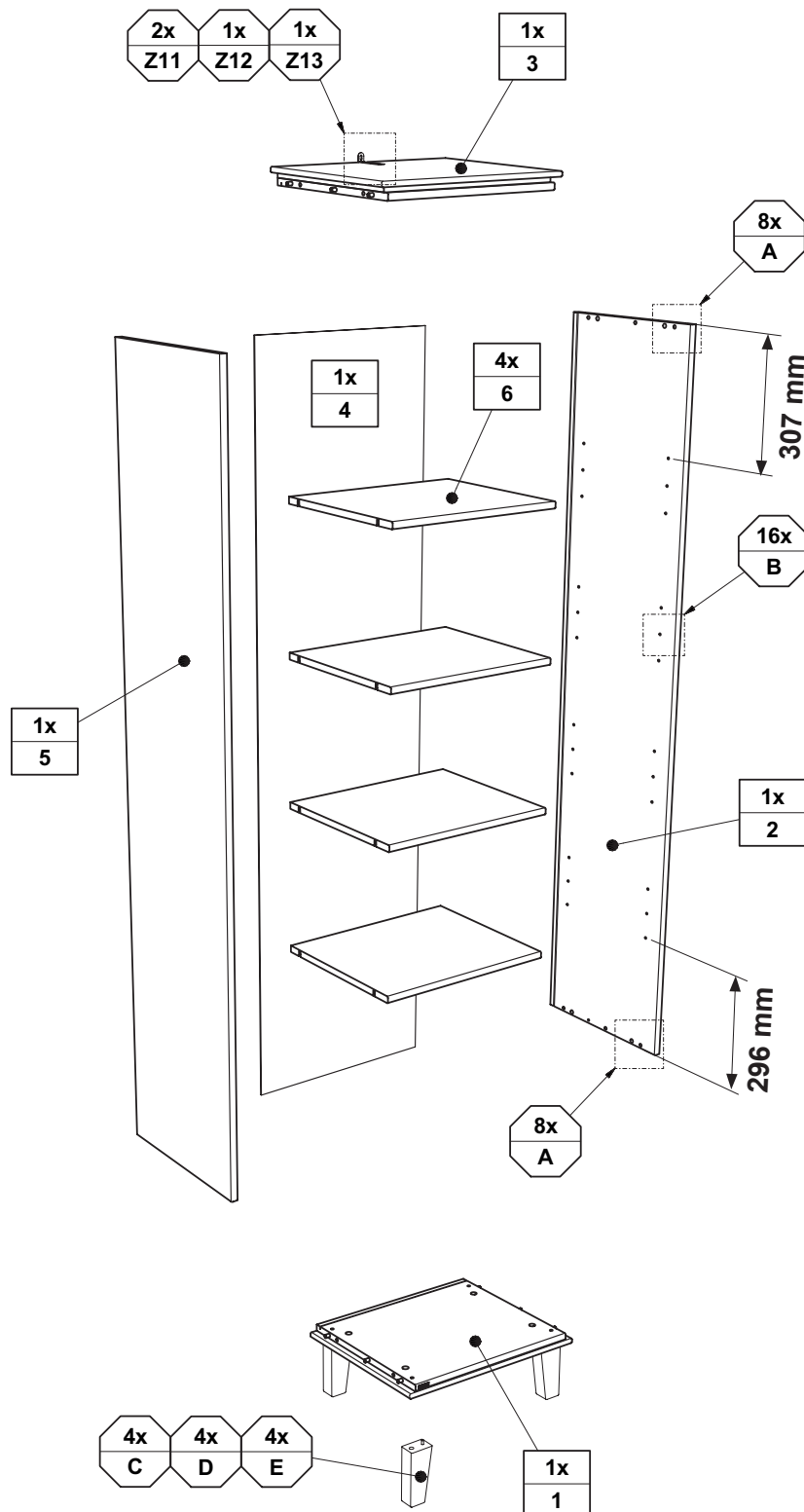
## Wandbefestigung

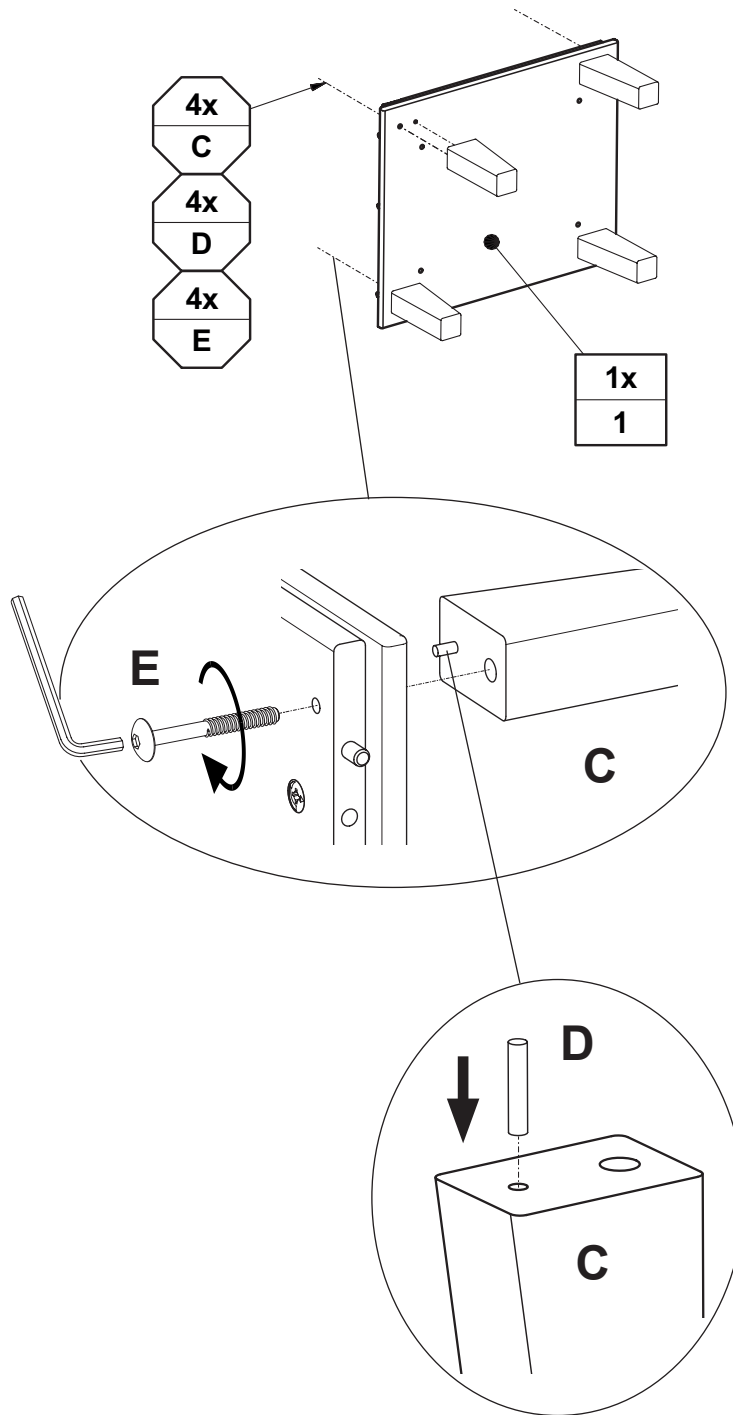
<b>Z11</b>  3,5 x 15 2x	<b>Z12</b>  4,0 x 45 1x	<b>Z13</b>  1x
1 Set = 681 7270		



Da es viele verschiedene Wandmaterialien gibt, sind Wanddübel zur Wandbefestigung nicht beigebackt. Erkundigen Sie sich beim Fachhandel nach geeignetem Befestigungsmaterial.

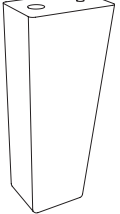







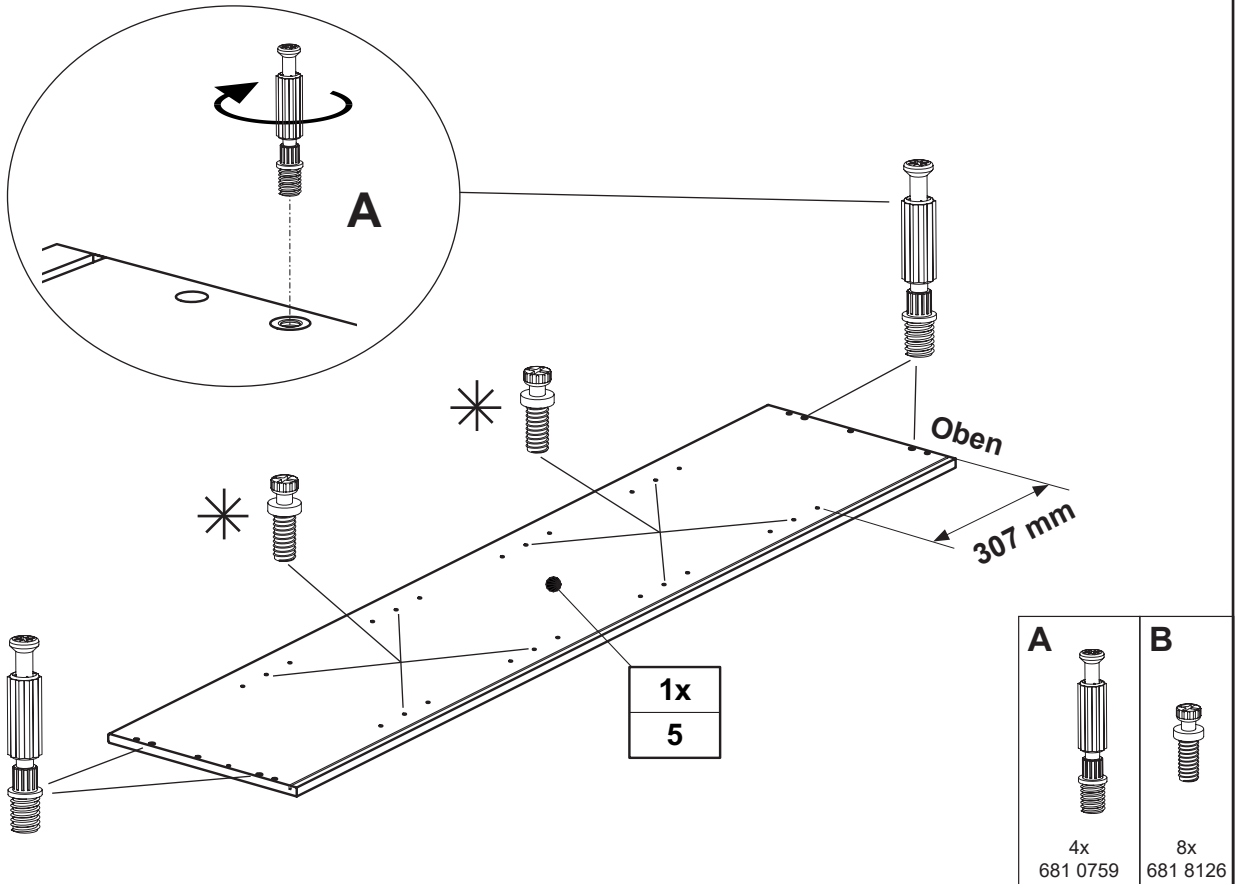


- 4x  
C
- 4x  
D
- 4x  
E


- 1x  
1

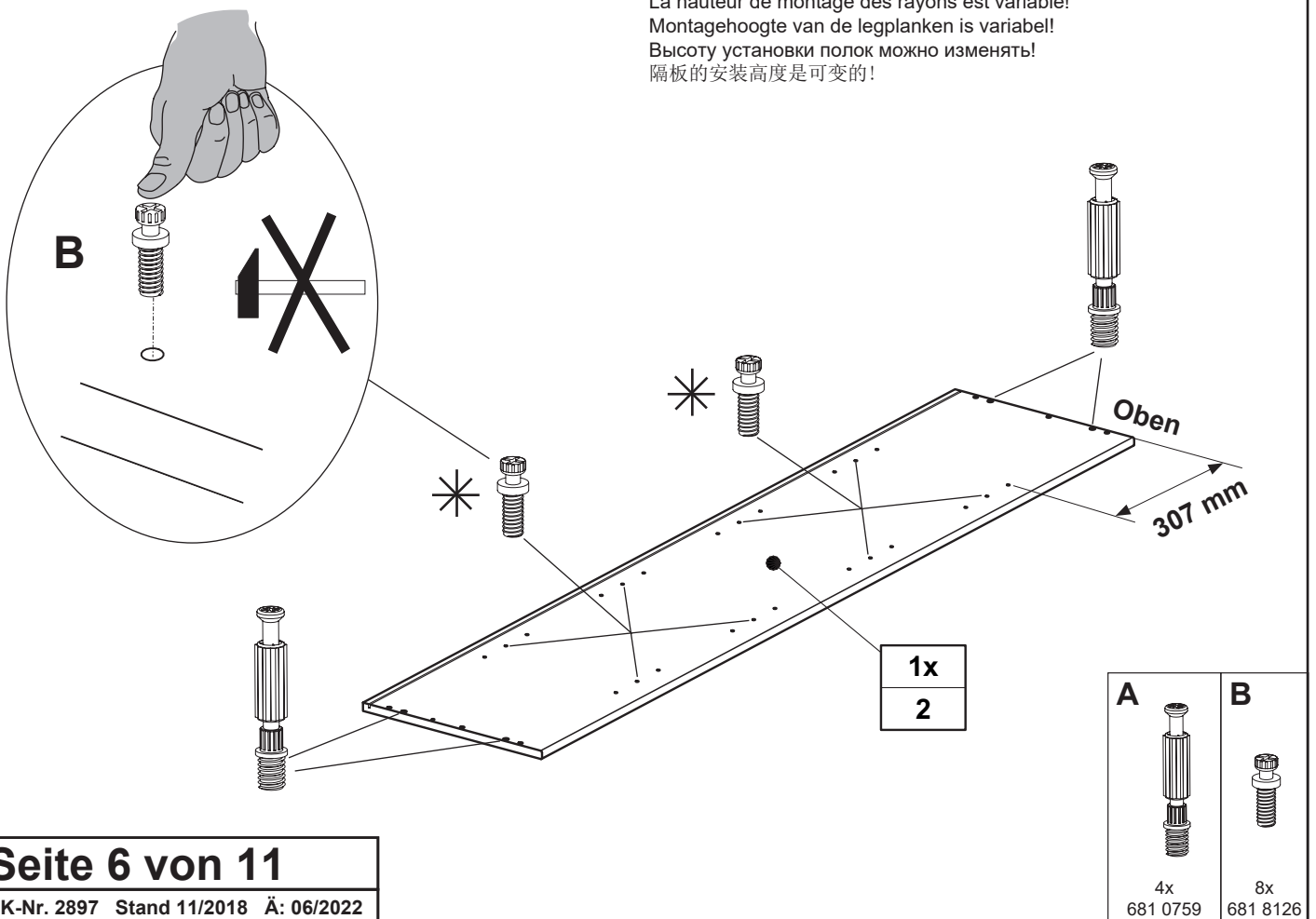
<p><b>C</b></p>  <p>4x 681 8493</p>	<p><b>D</b></p>  <p>ø5 x 24 4x 681 0351</p>	<p><b>E</b></p>  <p>M6 x 50 4x 681 3956</p>	 <p>SW4 1x 681 3011</p>
--	--	--	--

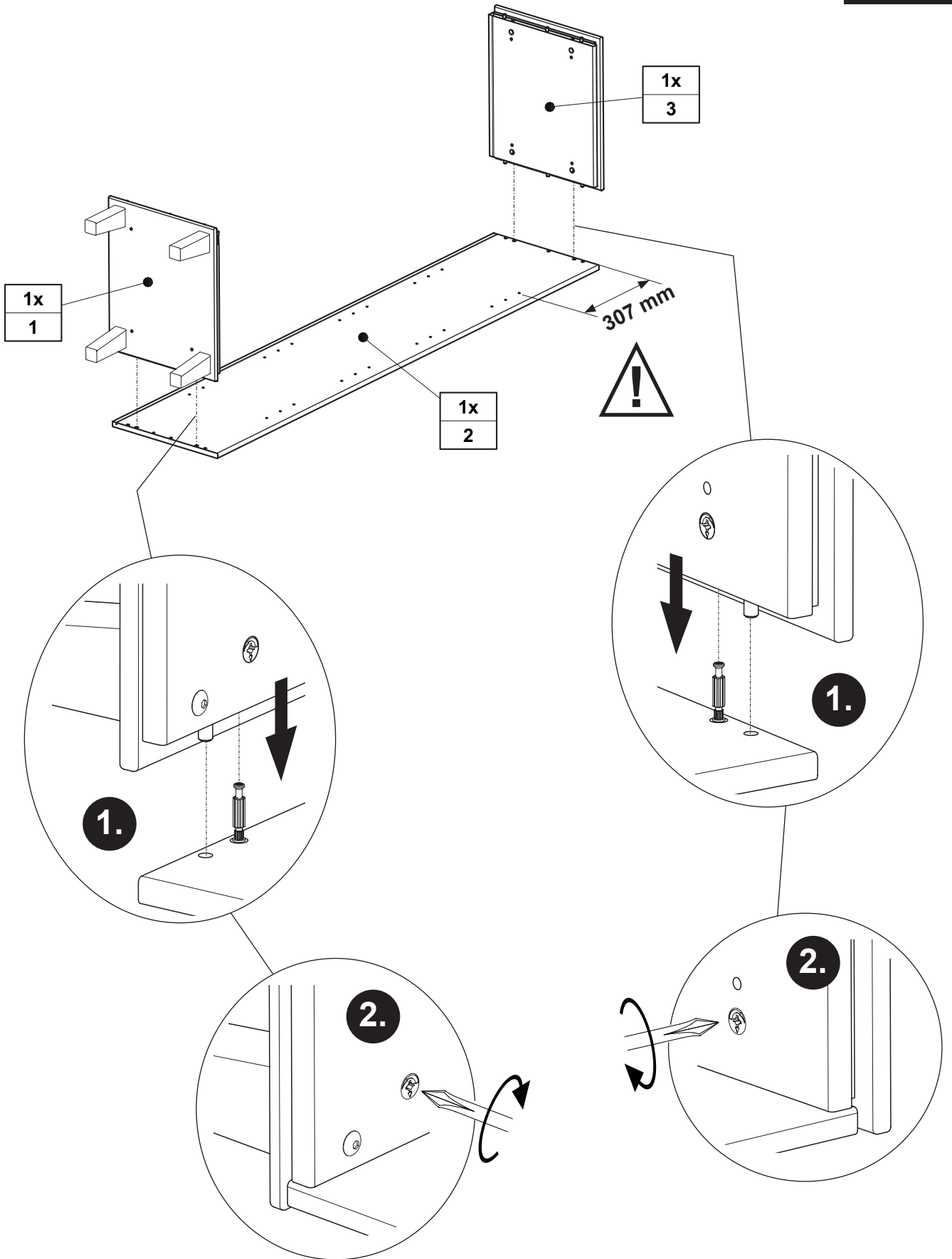
# V2



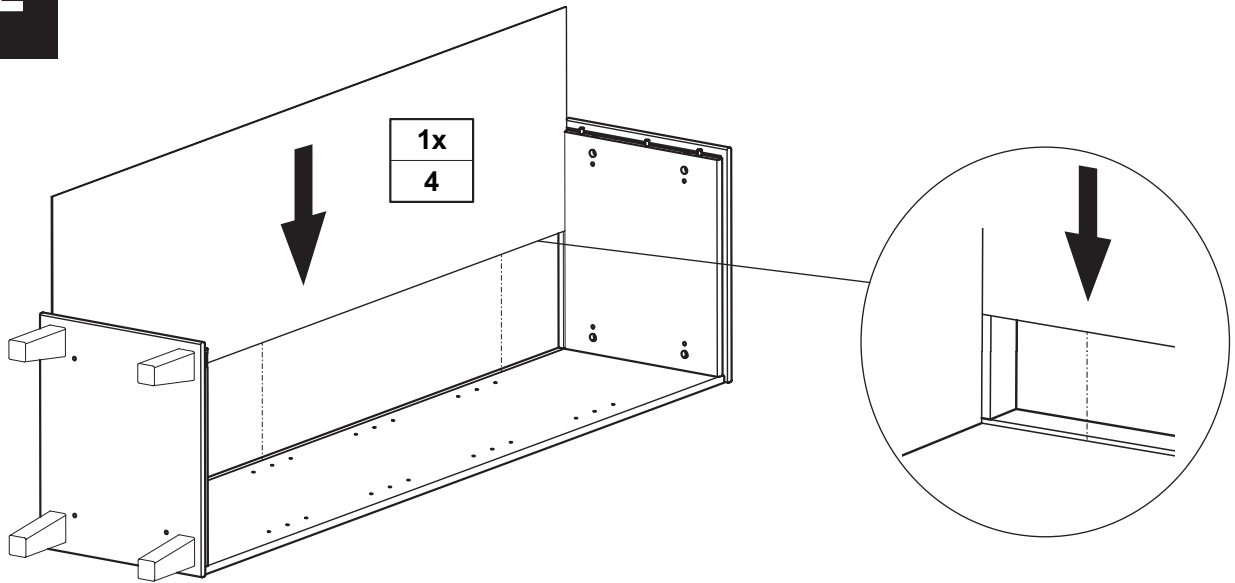
# V3

 = **Einbauhöhe vom Einlegboden ist variabel !**  
 Installation height of the shelves is variable!  
 La hauteur de montage des rayons est variable!  
 Montagehoogte van de legplanken is variabel!  
 Высоту установки полок можно изменять!  
 隔板的安装高度是可变的!

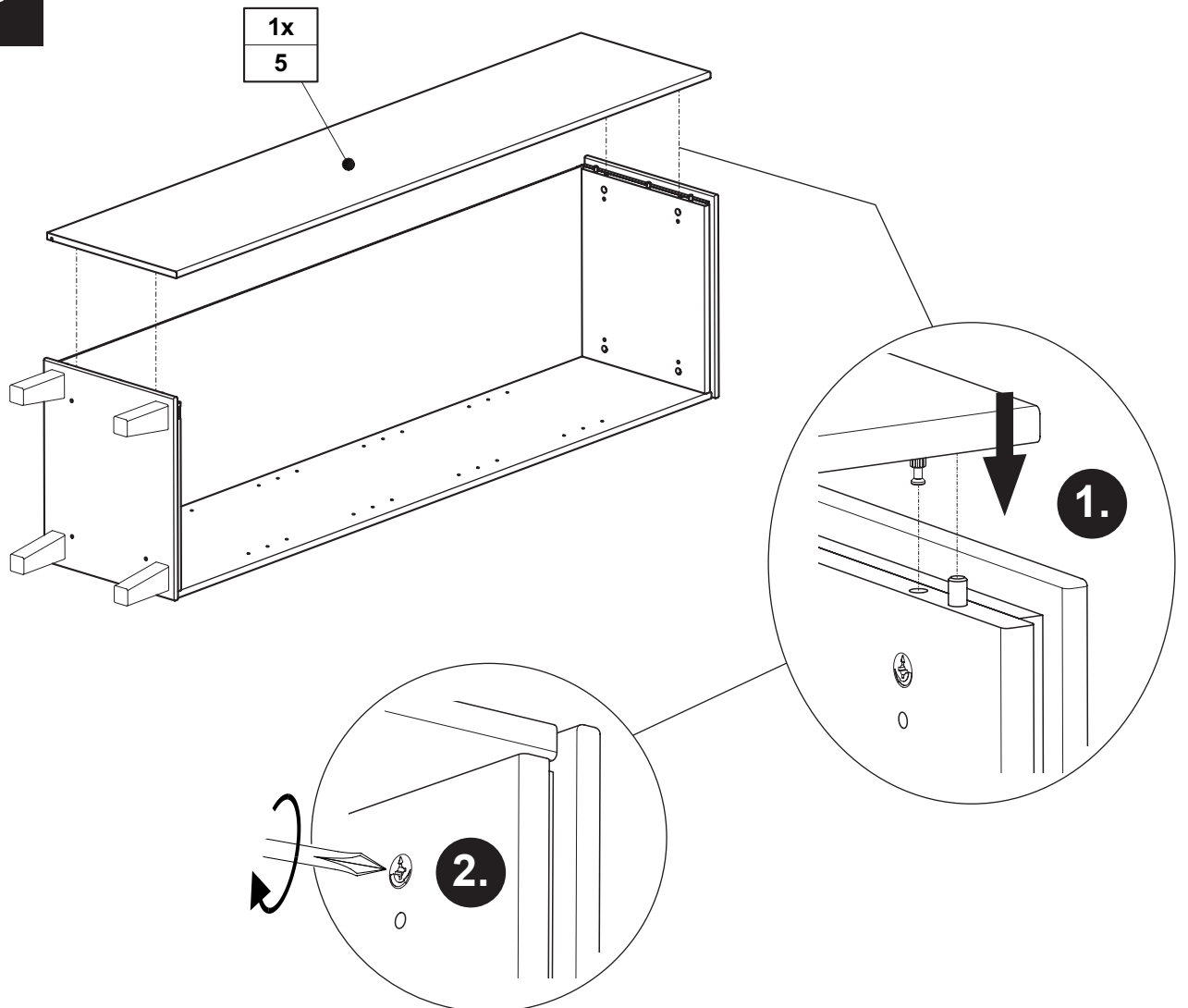




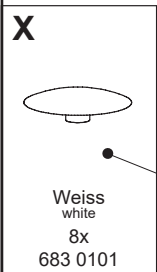
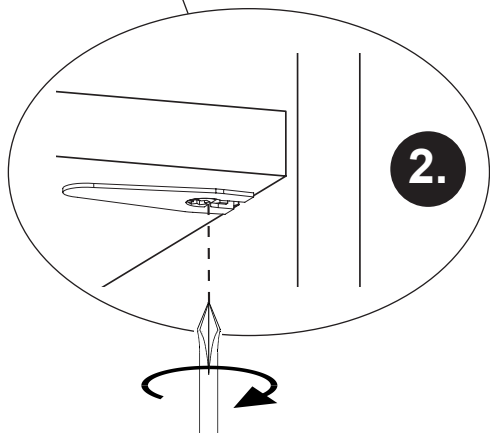
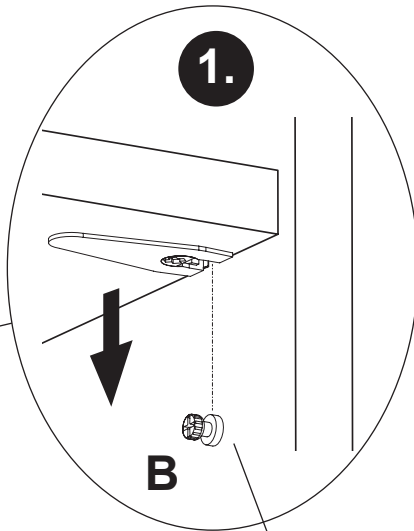
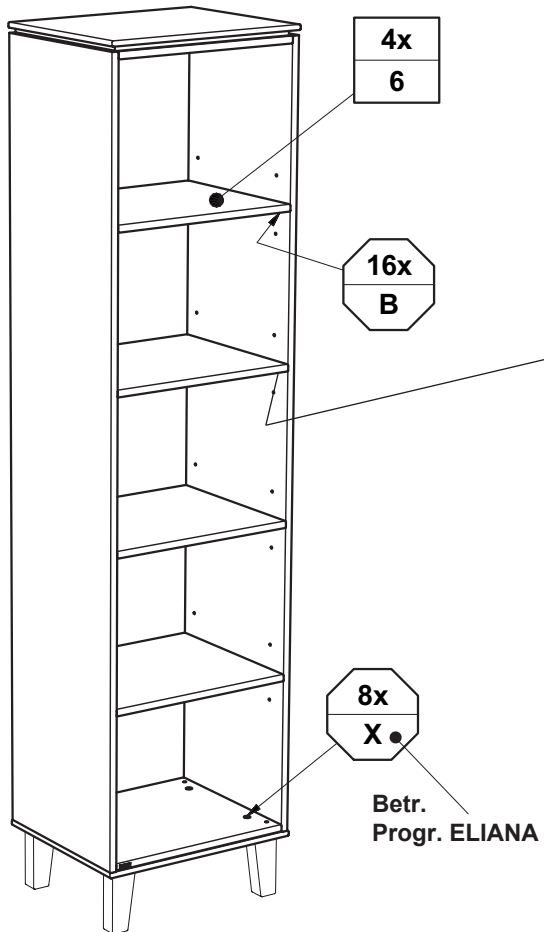
# M2



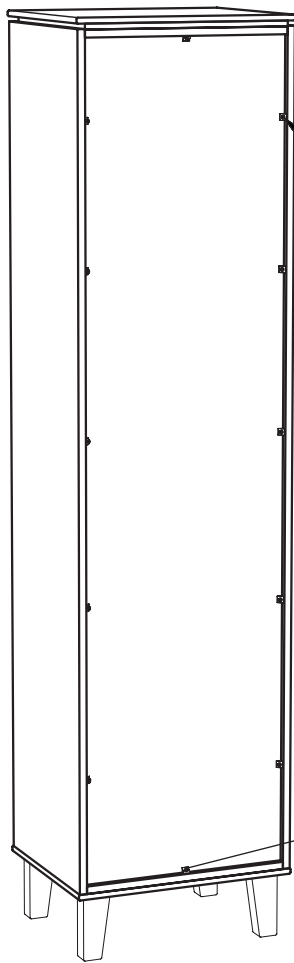
# M3



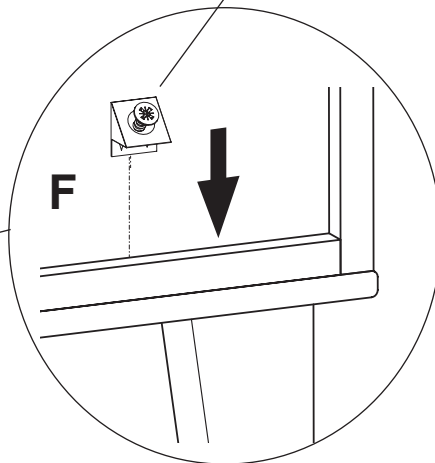
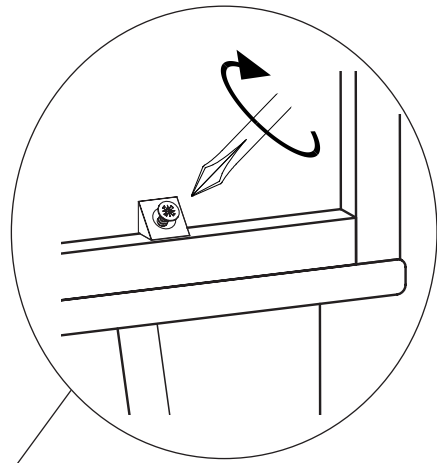




Betr.  
Progr. ELIANA



12x  
F



F



12x  
681 2498

# Kippsicherung !

Tilt protection !  
Dispositif anti-basculement !  
Kantelbeveiliging !  
Защита от опрокидывания !  
防倾倒装置!

siehe PK-Nr. 2800

