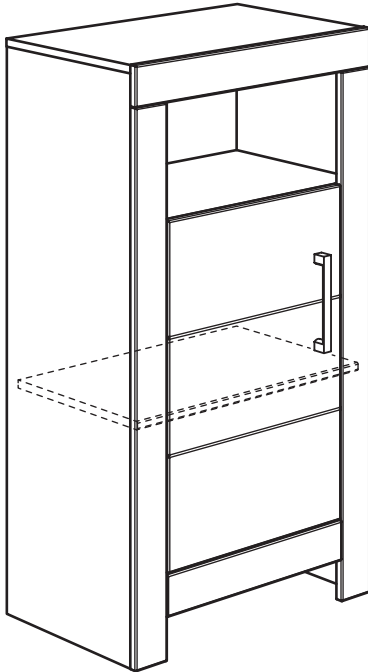
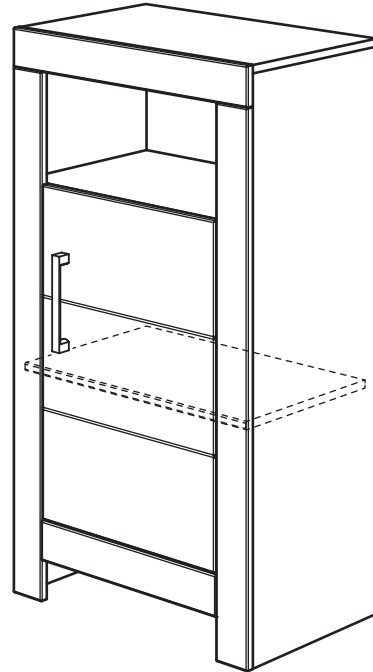


Version „2019“



FIONA
131 5051



FIONA
131 5071

Warnhinweis!

Warning notice! / Avertissement! / Waarschuwing! /
Предупреждение!

PAIDI Möbel GmbH

Hauptstraße 87
D-97840 Hafenhöhr



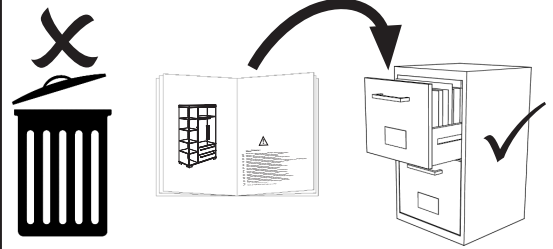
Kinderwelten

V..

Vorbereitung / Preparation / La
préparation/ Voorbereiding /
подготовка

M..

Montage / Assembly /
Assemblage / Bijeenkomst /
МОНТАЖ



siehe PK-Nr. 2800

Warnhinweis !

- DE Warnhinweis ! Beiliegende Wandbefestigungen müssen montiert werden !
FR Attention ! Les fixations murales ci-jointes doivent être montées !
GB Attention ! The enclosed wall mountings must be fitted !
NL Let op ! De meegeleverde wandbevestigingen moeten worden gemonteerd !
ES ¡Atención! Las fijaciones murales incluidas deben montarse
GR Προσοχή ! Τα εξαρτήματα στήριξης που περιλαμβάνονται στη συσκευασία πρέπει να συναρμολογηθούν !
IT Attenzione ! Occorre montare i fissaggi per attacco alla parete qui allegati !
CZ Pozor ! Přiložené úchytky musí být namontovány na stěnu !
SL Pozor ! Namontirati je potrebno priložene elemente za pritrditev na zid !
PL Uwaga ! Załączone zamocowania do ściany muszą być zamontowane !
BG Внимание ! Приложените закрепвания за стена трябва да бъдат монтирани !
HR Pozor ! Priložena zidna pričvršćenja moraju biti montirana !
LT Dėmesio ! Priedamos tvirtinimo prie sienos detales reikia sumontuoti !
RU Внимание ! Обязательно используйте прилагаемые крепления стене !
CN 注意！ 附带的墙壁安装组件必须安装！
AR تنبه! لا بد من تركيب الأدوات المرفقة للتثبيت على الحائط!

- DE Pflegehinweis: Zum Reinigen der Oberflächen ein leicht-feuchtes Tuch oder ein handelsübliches Möbelpflegemittel verwenden.
FR Indication sur l'entretien : pour nettoyer les surfaces, utiliser un chiffon légèrement humide ou un nettoyant pour meubles en vente dans le commerce
GB Caring for the... : In order to clean the surfaces please use a slightly damp cloth or commercially available furniture care product.
NL Verzorgingsanwijzing: Voor het reinigen van de oppervlakken een licht vochtig doek of een gebruikelijk meubelschoonmaakmiddel gebruiken.
ES Recomendaciones de cuidado: Para limpiar las superficies del mueble debe usar un trapo humedecido o un producto de limpieza de muebles comercial.
GR Οδηγίες περιποίησης: Για το καθάρισμα των επιφανειών να χρησιμοποιείτε ένα ελαφρά νοτισμένο πανάκι ή λούστρο επίπλων.
IT Indicazione per pulizia e cura: Per la pulizia delle superfici utilizzate un panno leggermente umido o un normale prodotto per la cura dei mobili.
CZ Pokyny k čištění: Na čištění povrchu použijte pouze navlhčený kousek látky nebo běžný prostředek na ošetřování nábytku.
SL Navodilo za nego: Za čiščenje površin uporabljajte malo vlažno cunjo ali trgovsko običajno sredstvo za nego pohištva.
PL Wskazówka pielęgnacyjna: do czyszczenia powierzchni stosować lekko wilgotną ściereczkę lub zwykły środek do pielęgnacji mebli.
BG Указание за поддържане: Използвайте леко навлажнена кърпа или обикновен препарат за поддържане на мебели, за да почистите повърхностите.
HR Upute za njegu: Za čišćenje površina upotrijebiti jednu lako navlaženu krpu i trgovačko uobičajeno sredstvo za njegu namještaja.
LT Rekomendacija priežiūrai: Paviršius valykite drėgna pašluoste arba parduotuvėse įsigytomis baldų priežiūros priemonėmis.
RU Рекомендации по уходу: для очистки поверхностей используйте слегка влажную тряпку или обычное средство по уходу за мебелью.
CN 保养说明: 清洁表面只需稍微潮湿的布或普通的家具清洁剂即可。

Seite 2 von 14

PK-Nr. 2868 Stand 09/2018 Ä: 07/2020

Beschläge

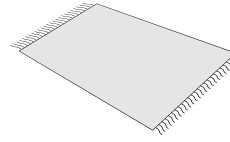
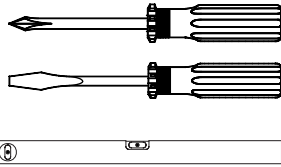
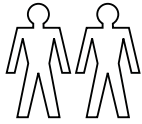
Fittings / Raccords / Fittingen / кованый

PAIDI Möbel GmbH
Hauptstraße 87
D-97840 Hafenlohr

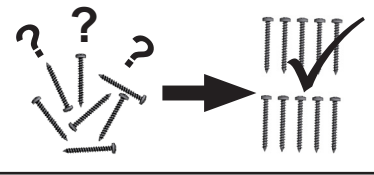



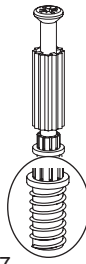

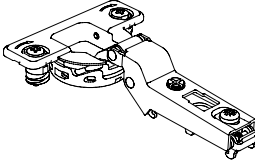






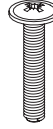
Kinderwelten

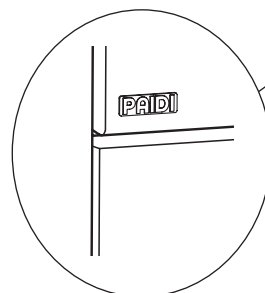
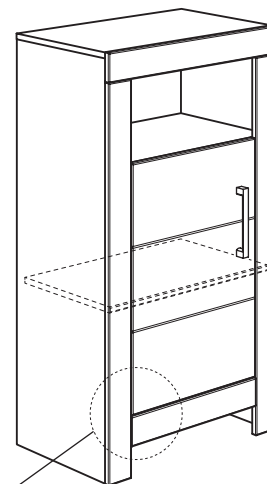
1:1
DIN A4

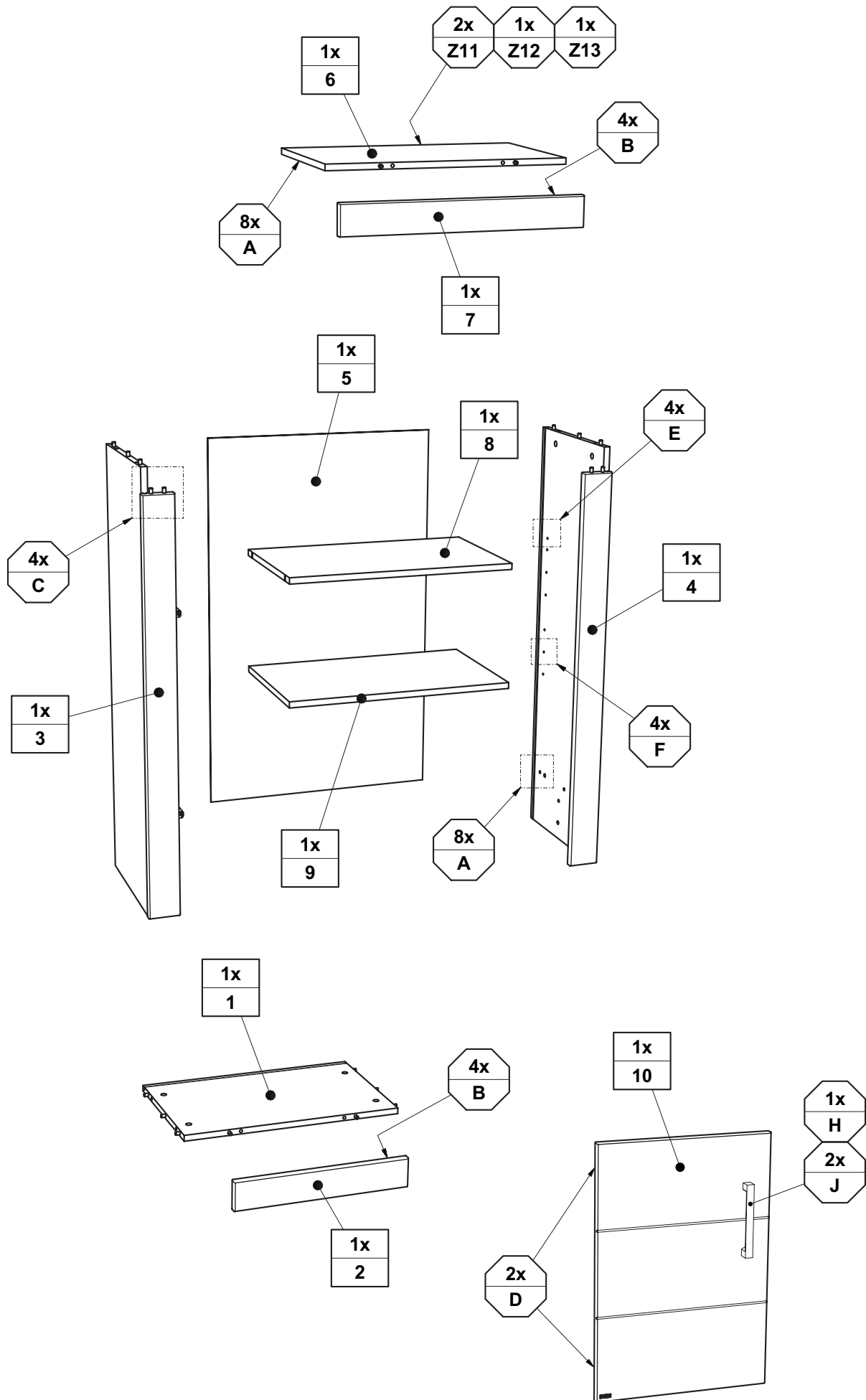


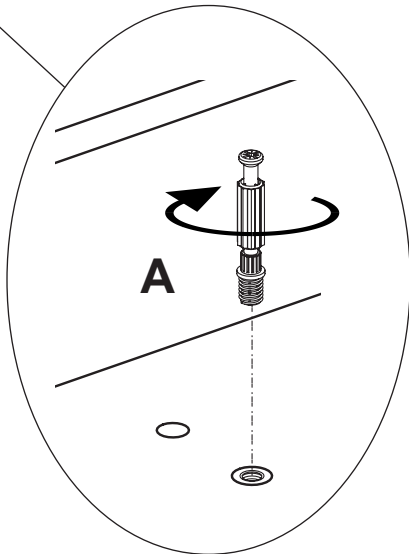
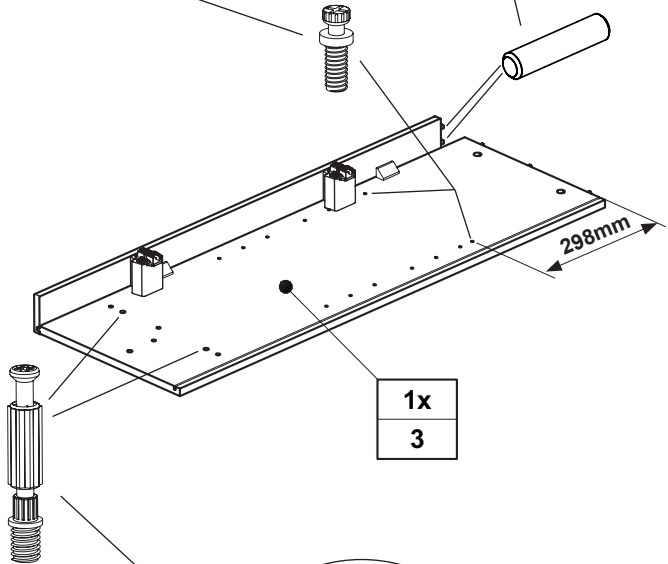
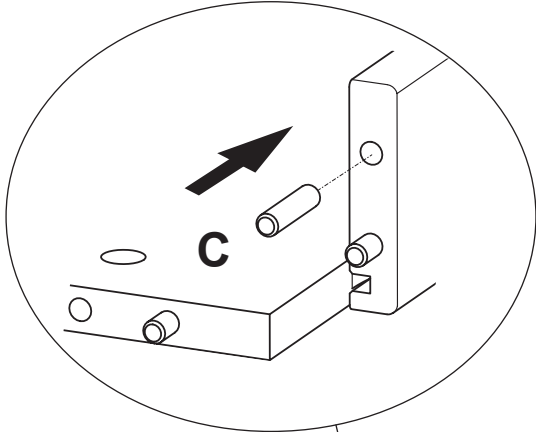
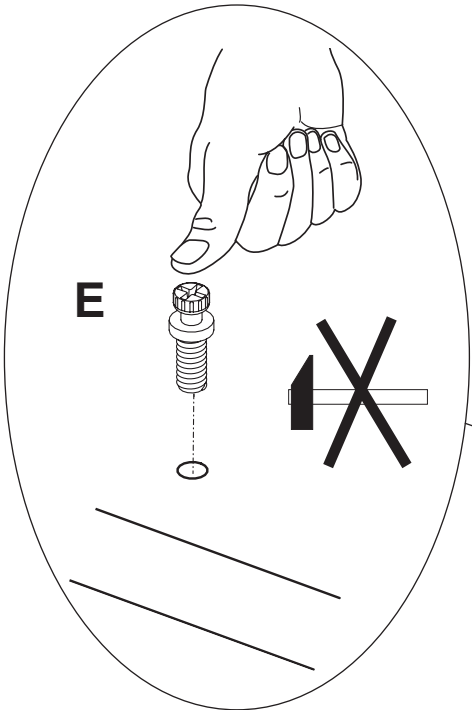
ca. 0,75h

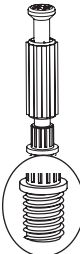
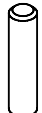



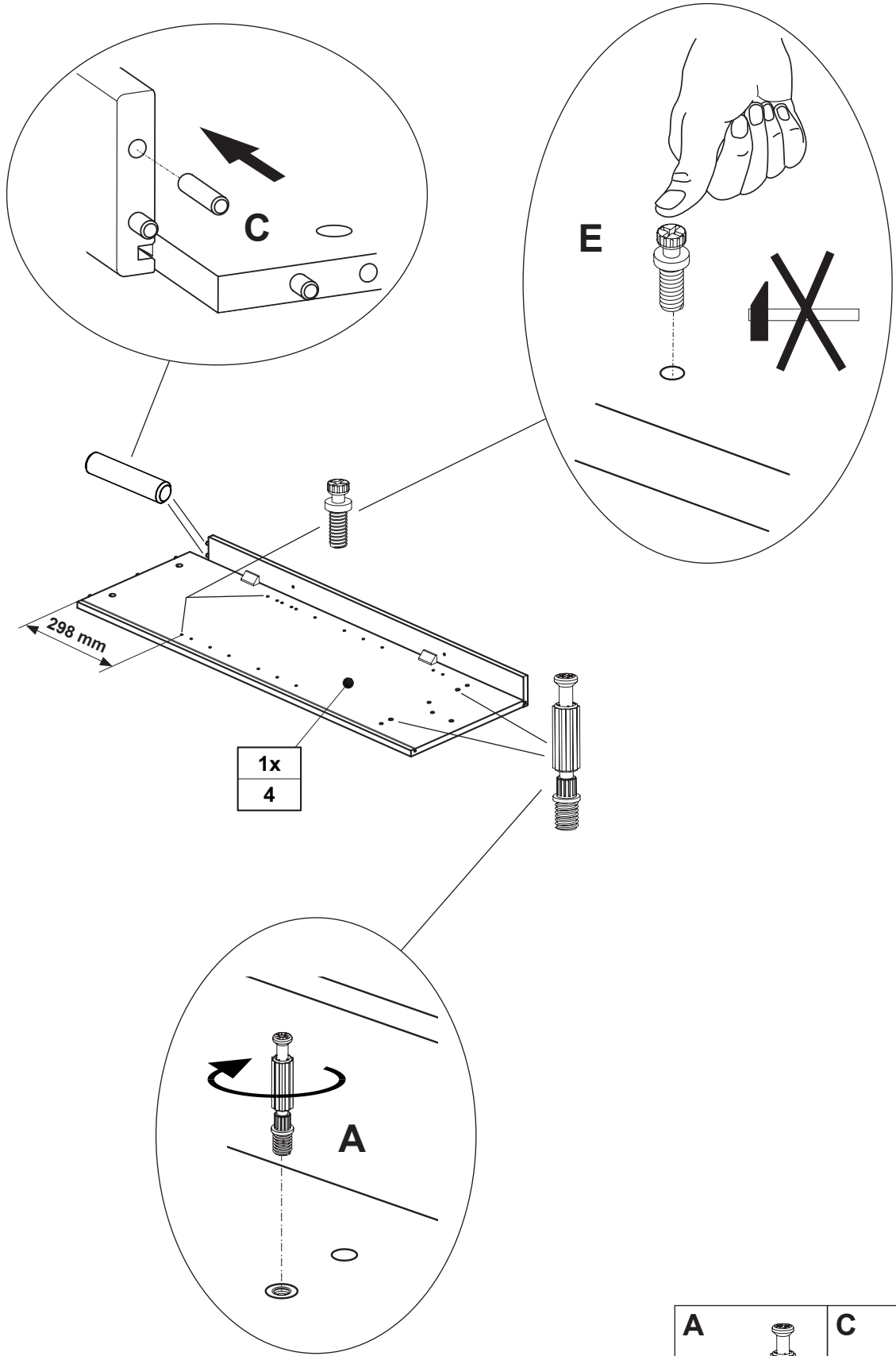
<p>A</p>  <p>8x 681 0759</p>	<p>B</p>  <p>4x 681 0757</p>	<p>C</p>  <p>ø8 x 35 4x 681 0702</p>	<p>D</p>  <p>2x 681 2794</p>	
<p>E</p>  <p>4x 681 8126</p>	<p>F</p>  <p>4x 681 0350</p>	<p>G</p>  <p>6x 681 2498</p>	<p>Y</p>  <p>Weiss white 10x 683 0101</p>	<p>Z</p>  <p>2x 681 2552</p>
<p>H</p> <p>CHROM-Matt</p>  <p>1x 671 7387</p>	<p>J</p>  <p>M4 x 22 2x 681 3807</p>			





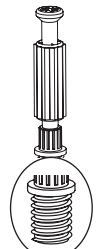

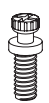


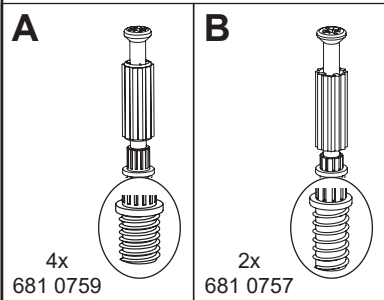
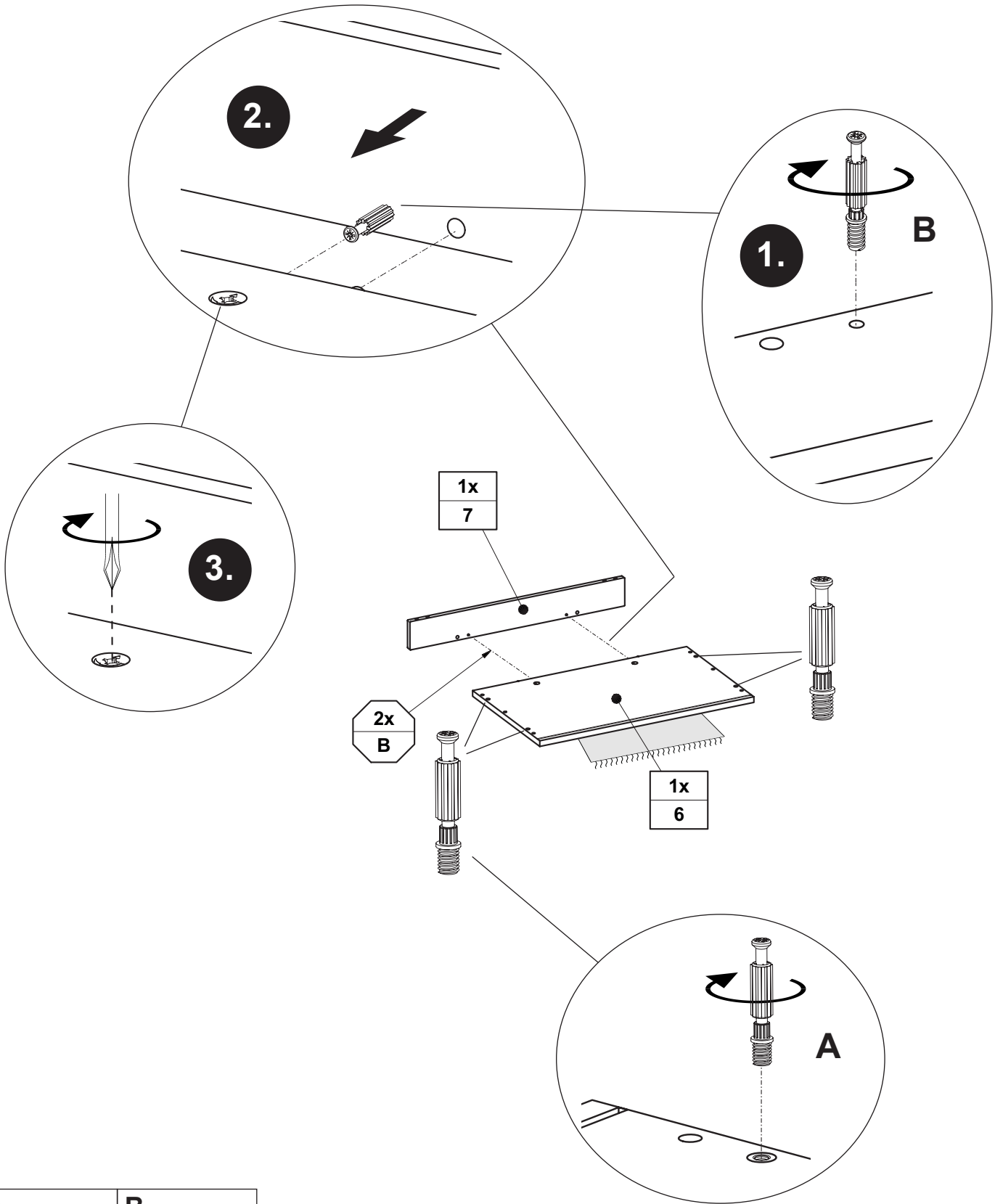
<p>A</p>  <p>2x 681 0759</p>	<p>C</p>  <p>ø8 x 35 2x 681 0702</p>	<p>E</p>  <p>2x 681 8126</p>
--	--	--

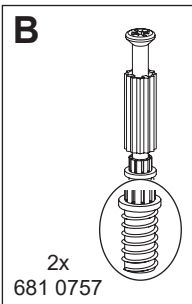
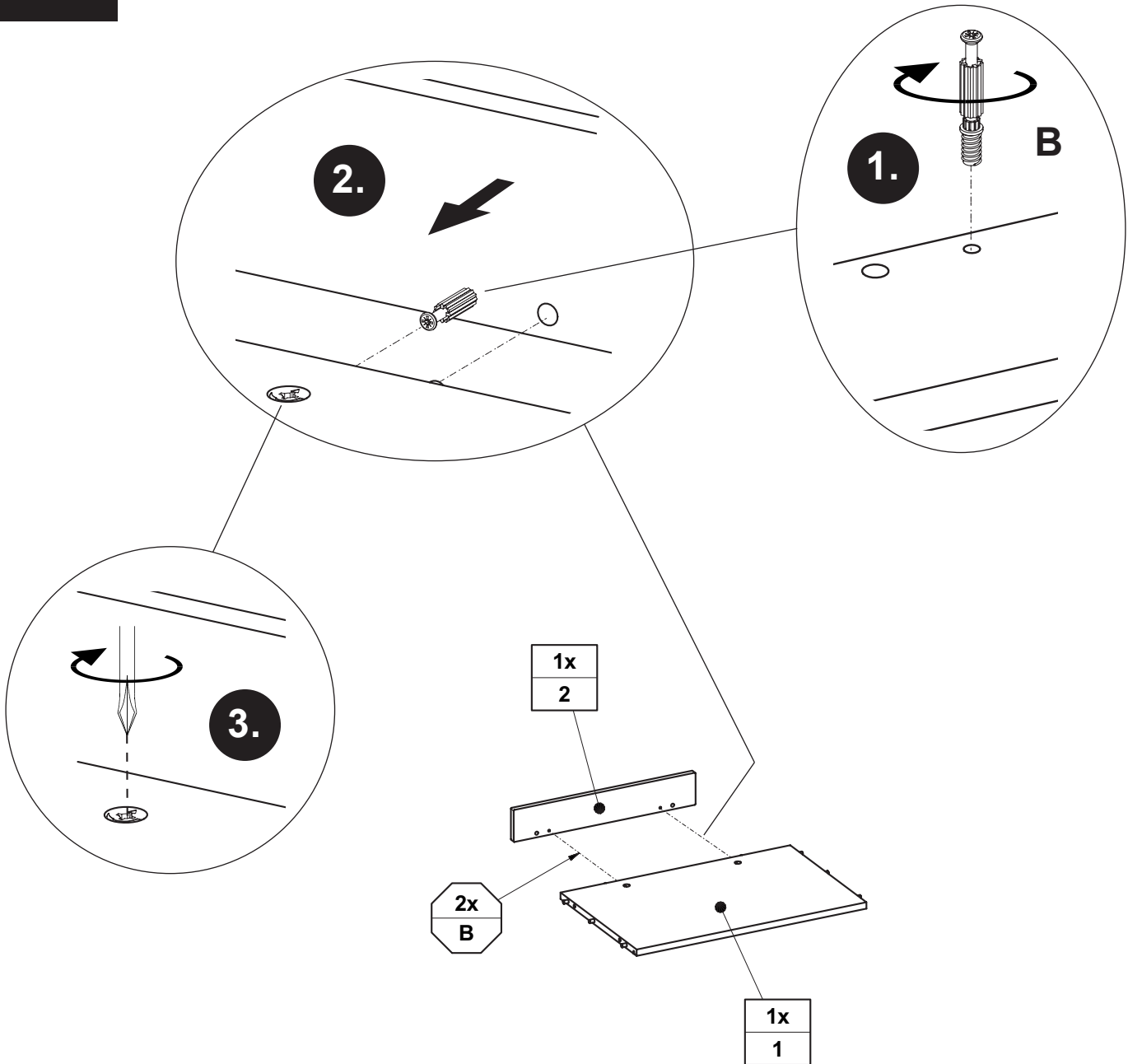


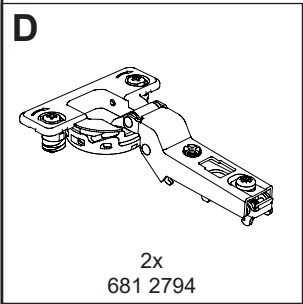
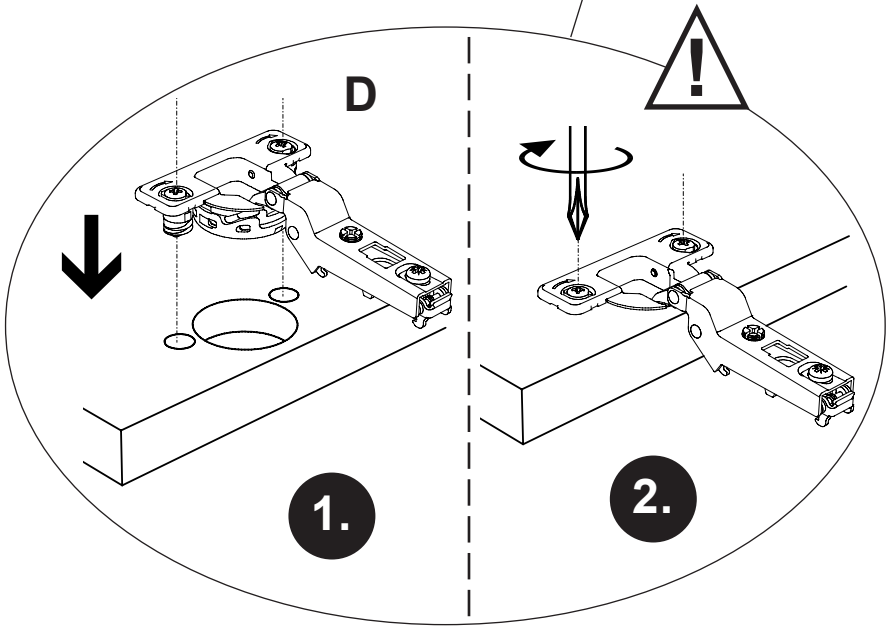
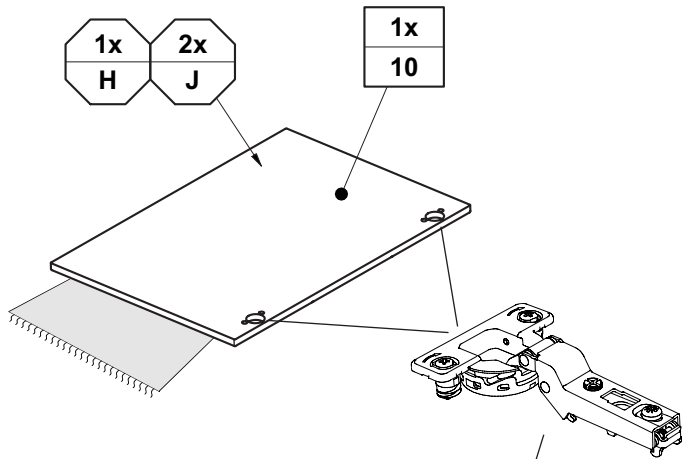
1x
4

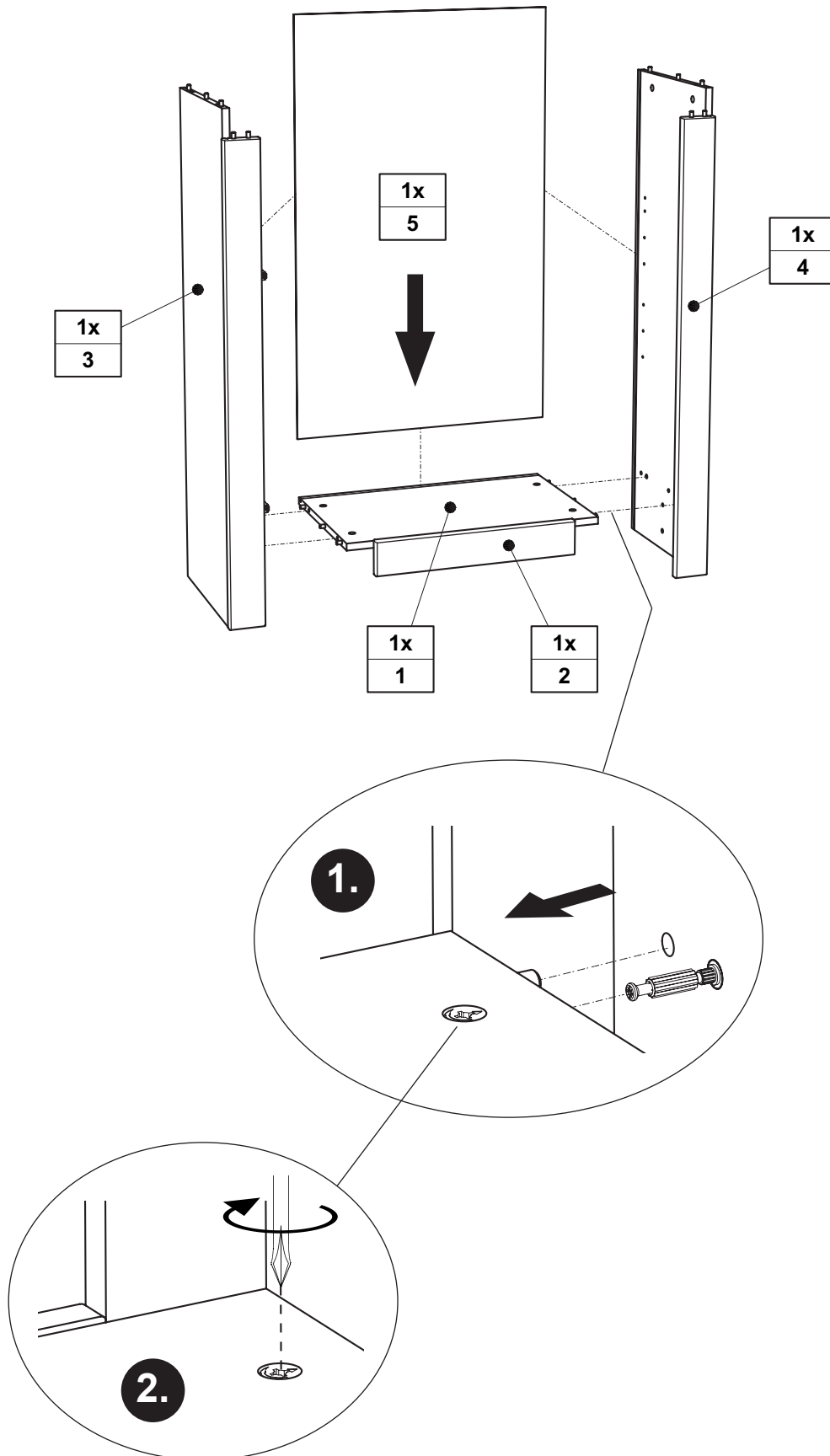
298 mm

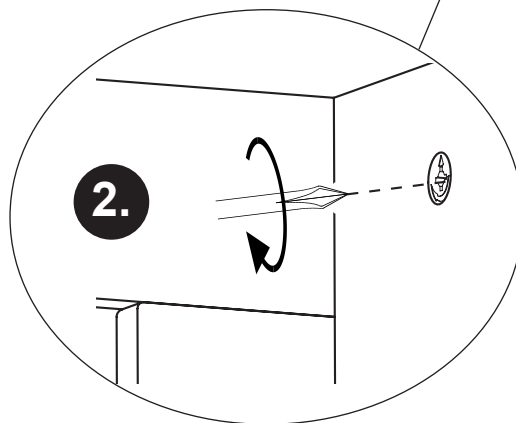
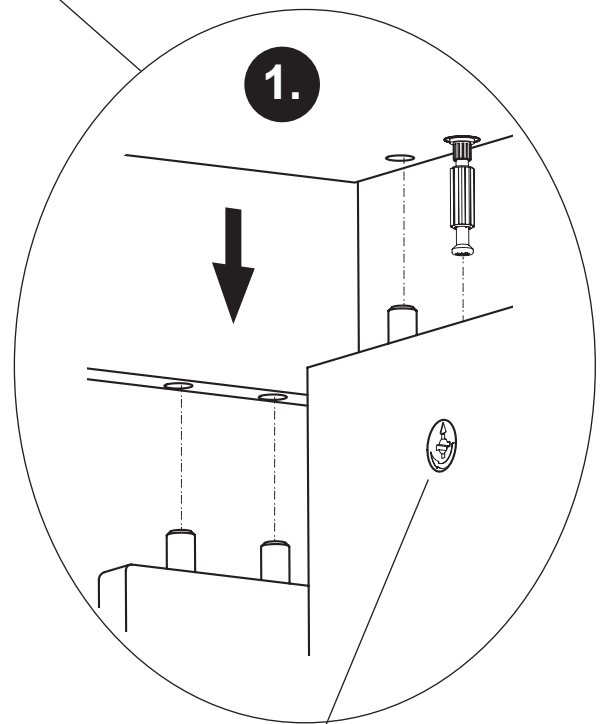
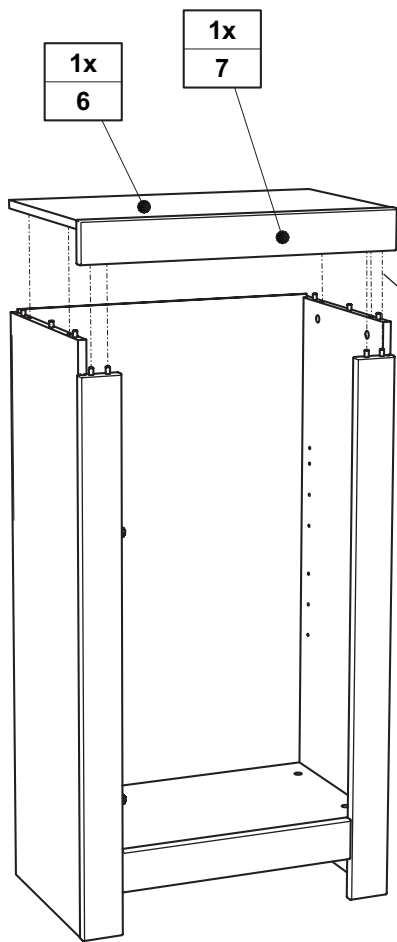
<p>A</p>  <p>2x 681 0759</p>	<p>C</p>  <p>ø8 x 35 2x 681 0702</p>	<p>E</p>  <p>2x 681 8126</p>
--	--	--

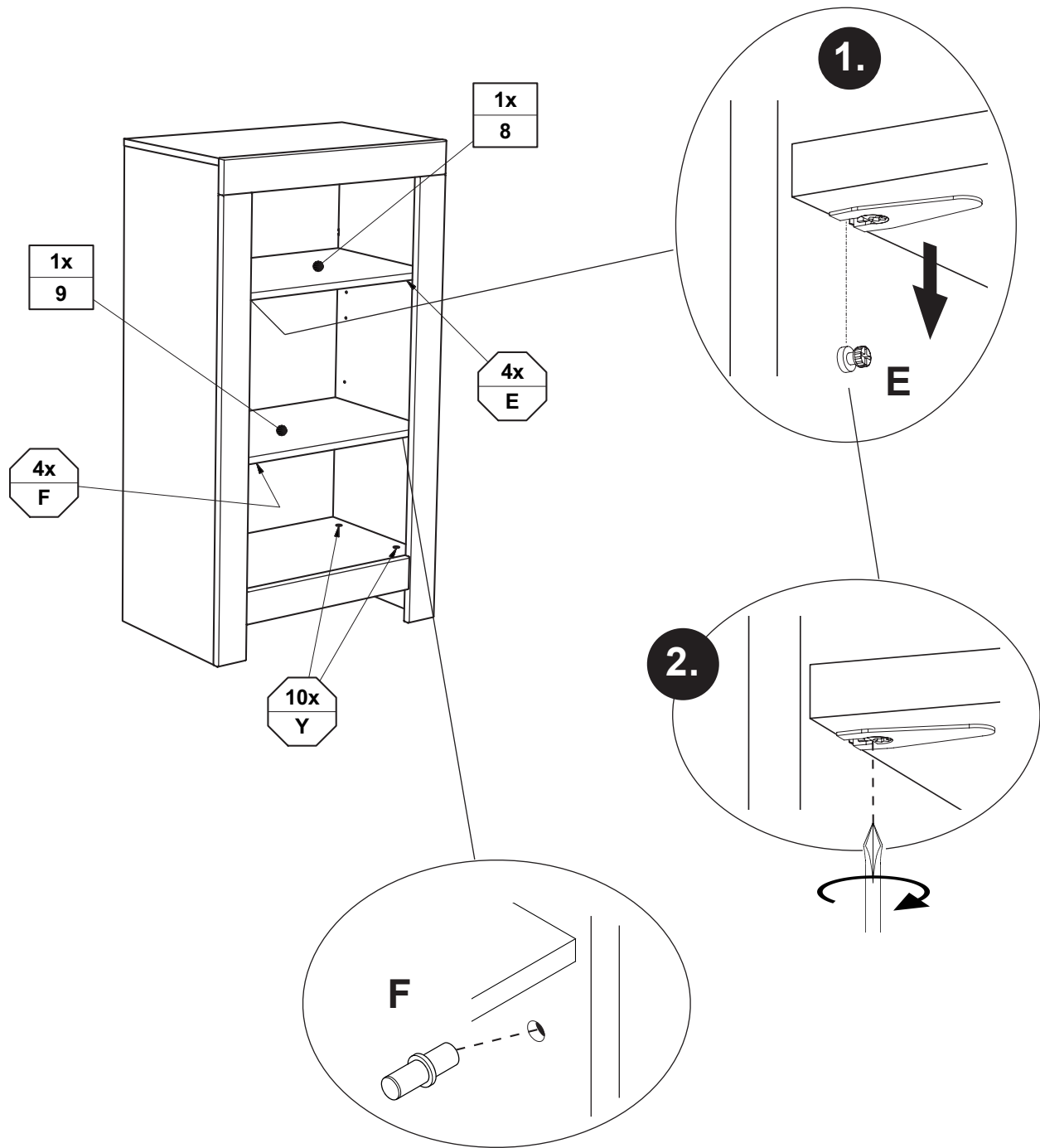


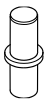



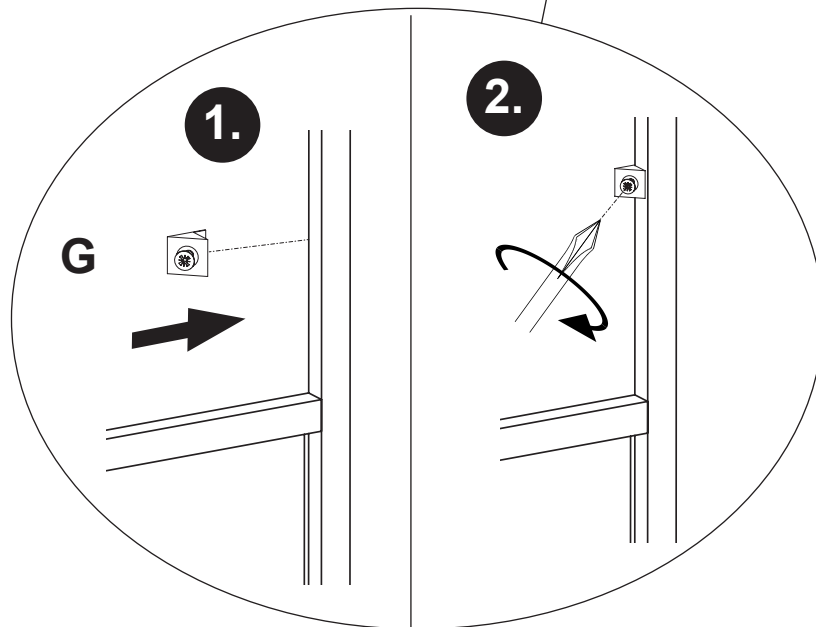
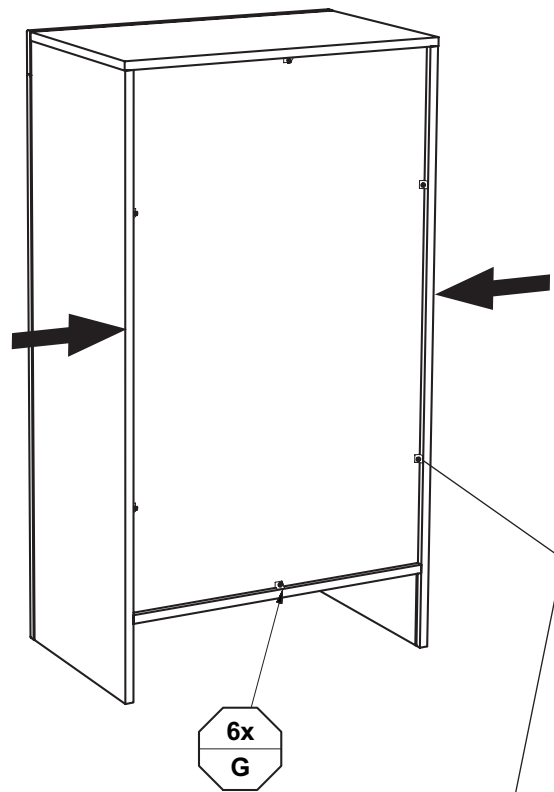








F	Y
	
4x	Weiss white 10x
681 0350	683 0101



G



6x
681 2498

M5

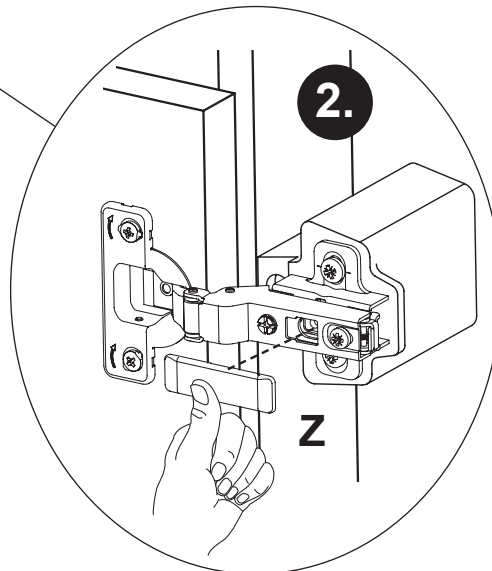
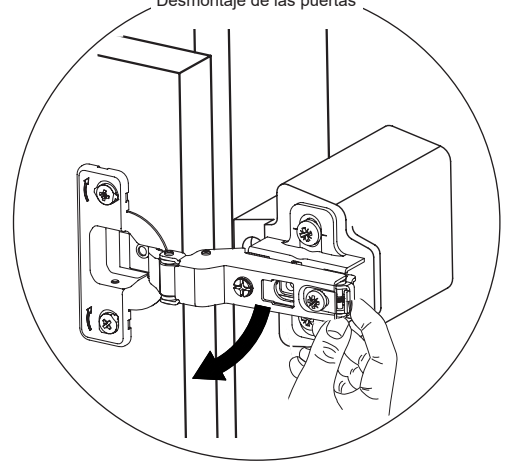
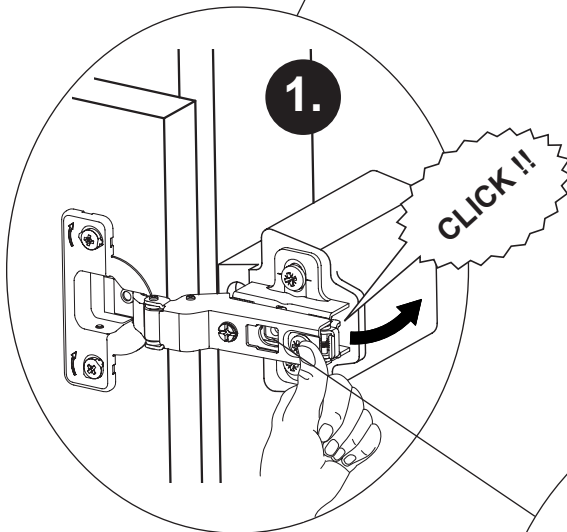
2x Z11 1x Z12 1x Z13

1x 10

1x H
2x J

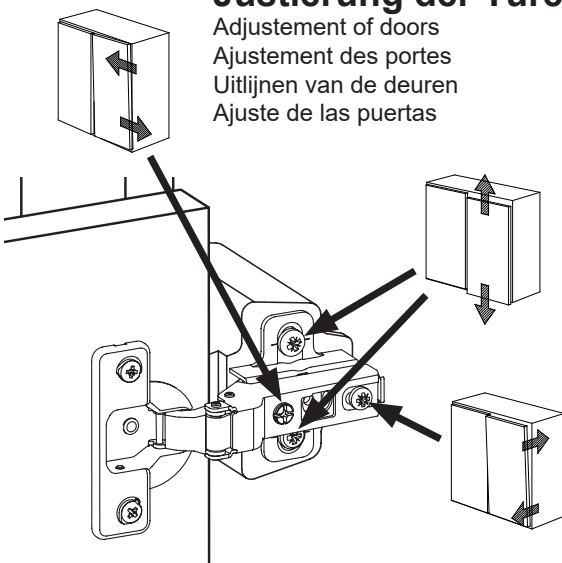
Demontage der Türen

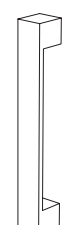
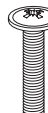

dismounting the doors
Démontage des portes
demontage van de deuren
Desmontaje de las puertas



Justierung der Türen

Adjustment of doors
Ajustement des portes
Uitlijnen van de deuren
Ajuste de las puertas



<p>H</p> <p>CHROM-Matt</p>  <p>1x 671 7387</p>	<p>J</p>  <p>M4 x 22 2x 681 3807</p>	<p>Z</p>  <p>2x 681 2552</p>
--	--	--