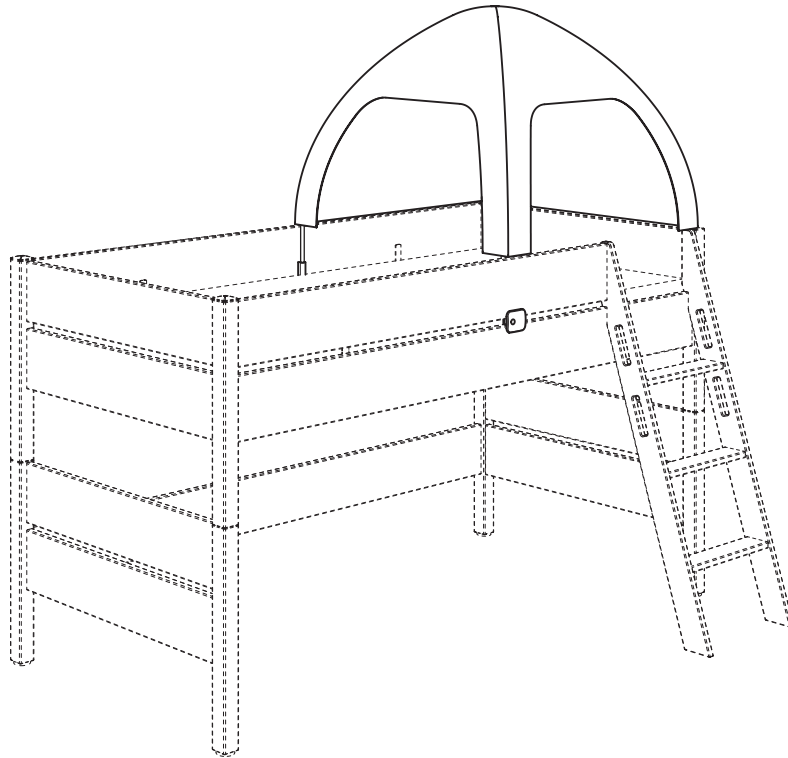


**Gebrauchsanleitung PK-Nr. 2818**  
Instructions / Mode d'emploi / Gebruiksaanwijzing /  
инструкция по использованию

PAIDI Möbel GmbH  
Hauptstraße 87  
D-97840 Hafenlohr



Kinderwelten



WEISS

**131 4900**

SILBER

**131 4906**

FIONA / FIONN /

KIRA / YLVIE /

TIAGO

**131 4901**

STEN

**118 4909**

**Seite 1 von 7**

PK-Nr. 2818 Stand 02/2018 Ä: 06/2021



[www.blauer-engel.de/uz38](http://www.blauer-engel.de/uz38)

- emissionsarm
- Holz aus nachhaltiger Forstwirtschaft
- in der Wohnumwelt gesundheitlich unbedenklich



GÜTEZEICHEN



**Möbel**

# Beschläge

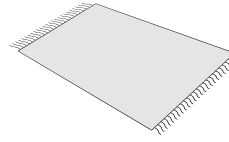
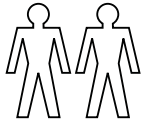
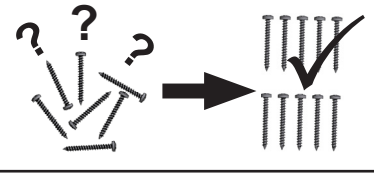
Fittings / Raccords / Fittingen / кованый

PAIDI Möbel GmbH  
Hauptstraße 87  
D-97840 Hafenhof




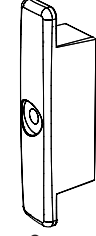
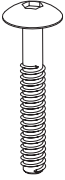

Kinderwelten

1:1  
DIN A4


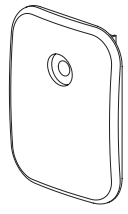
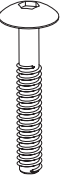



ca. 0,5h


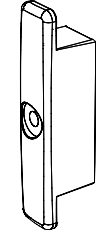
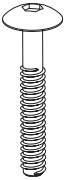

## 131 4900

<b>I</b>  2x 681 7372 Weiss	<b>J</b>  2x 681 7371 Weiss	<b>K</b>  M6 x 40 2x 681 3955	 SW4 1x 681 3011
---	---	--	--

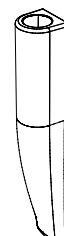
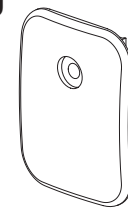
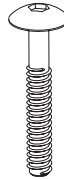

## 131 4901

<b>I</b>  2x 681 8098 Weiss	<b>J</b>  2x 681 8097 Weiss	<b>K</b>  M6 x 40 2x 681 3955	 SW4 1x 681 3011
---	---	--	--

## 131 4906

<b>I</b>  2x 681 7374 Silber	<b>J</b>  2x 681 7373 Silber	<b>K</b>  M6 x 40 2x 681 3955	 SW4 1x 681 3011
--	--	--	--

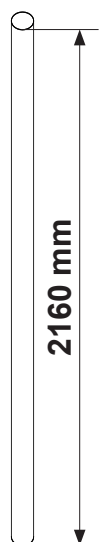
## 118 4909

<b>I</b>  2x 681 8104 Silber	<b>J</b>  2x 681 8103 Silber	<b>K</b>  M6 x 40 2x 681 3955	 SW4 1x 681 3011
--	--	--	--

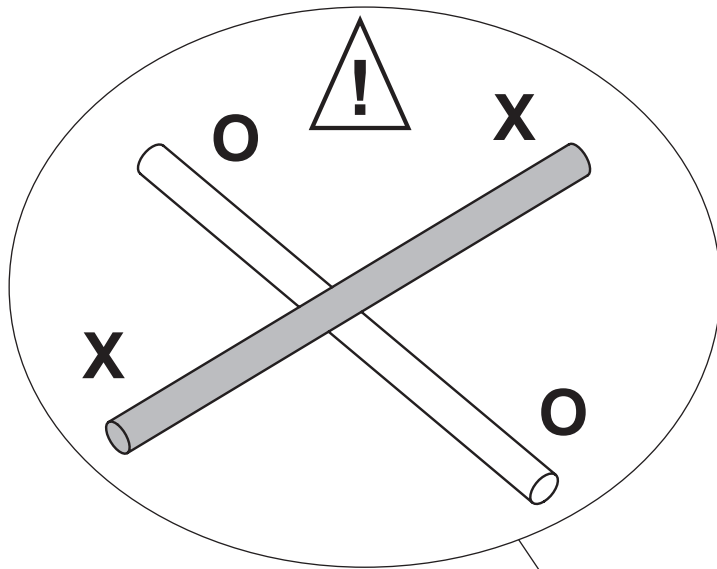
**Stoffnummer**  
**8 / 10 / 11 / 31 /**  
**34 / 35 / 37 / 39**

**Diese Kunststoff-Rundstäbe**  
**Ø 12 mm werden benötigt.**

**A**

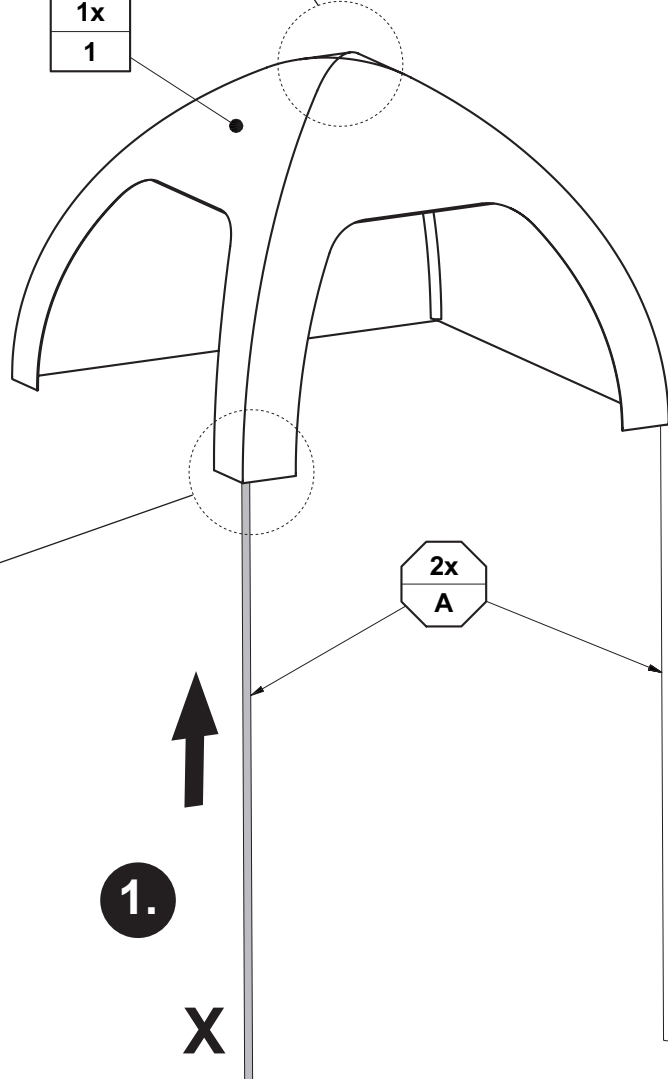
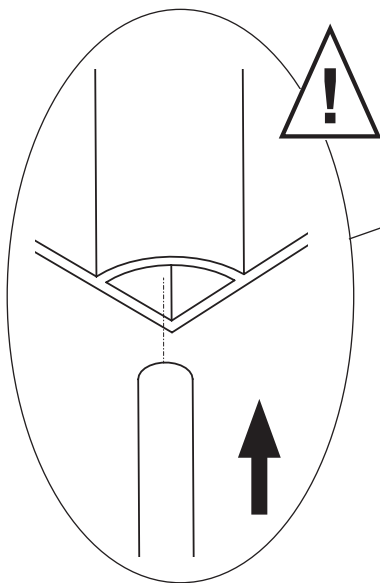


2x  
681 1790



1x  
1

1

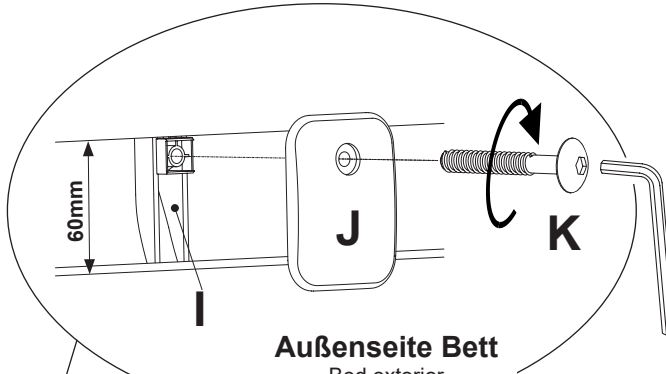


1.

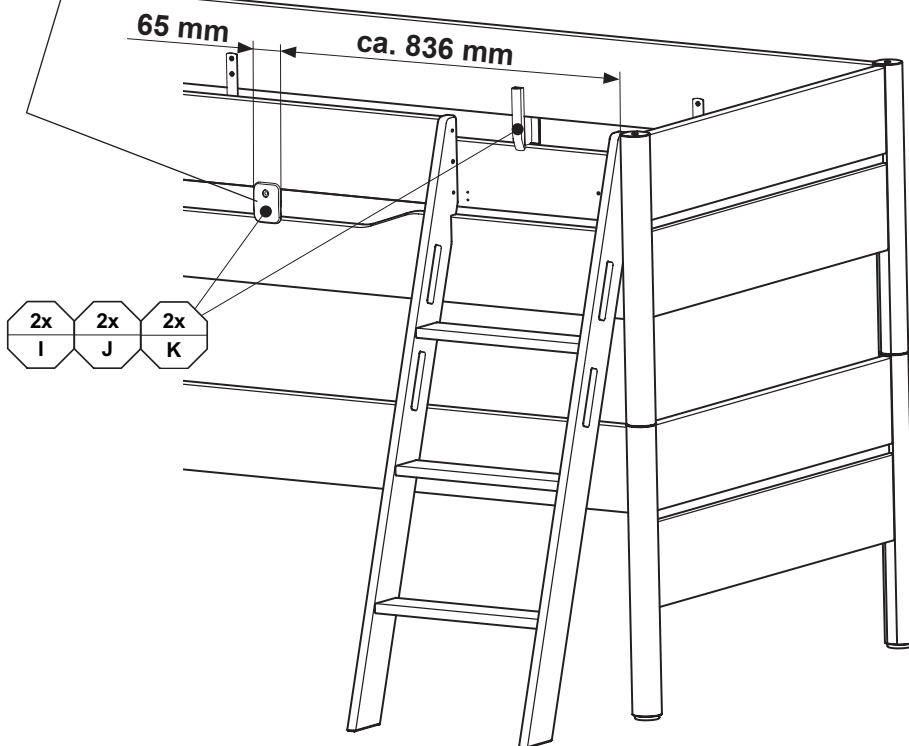
2.

X


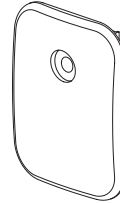
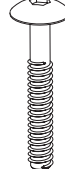
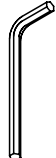
O



**Außenseite Bett**  
Bed exterior  
Côté extérieur lit  
Buitenzijde bed  
Parte exterior de la cama



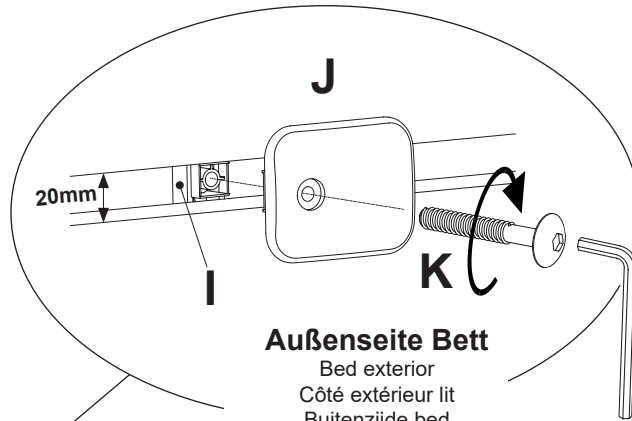
2x I    2x J    2x K

<p><b>I</b></p>  <p>2x</p>	<p><b>J</b></p>  <p>2x</p>	<p><b>K</b></p>  <p>M6 x 40 2x 681 3955</p>	 <p>SW4 1x 681 3011</p>
--	---	--	--

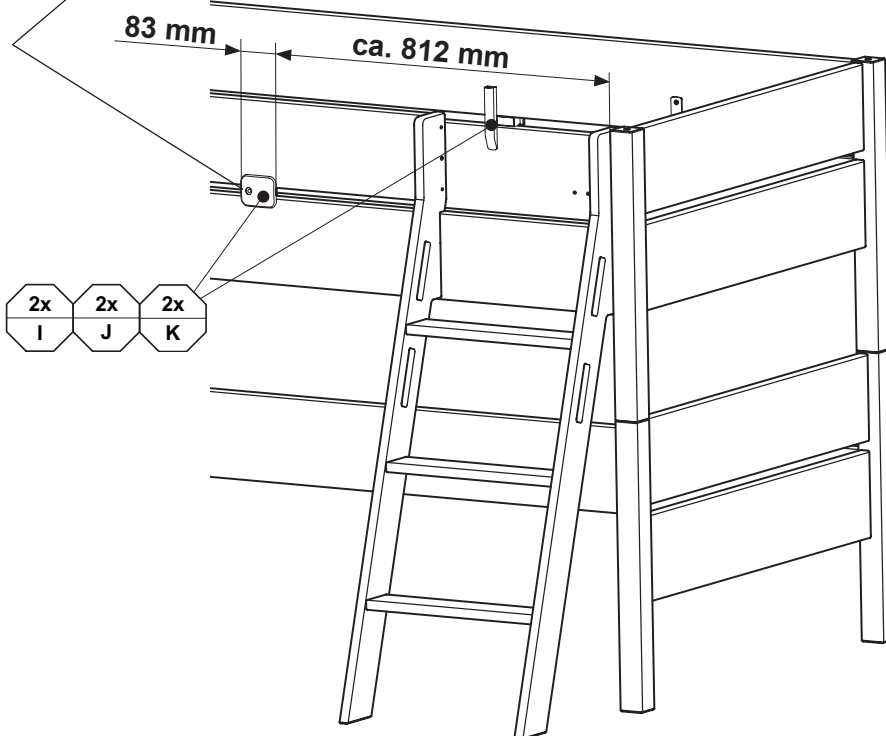
131 4901  
118 4909



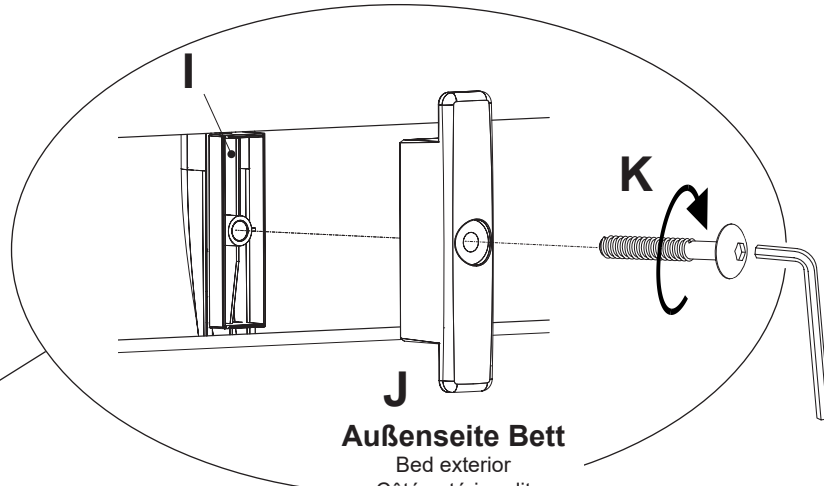
M1



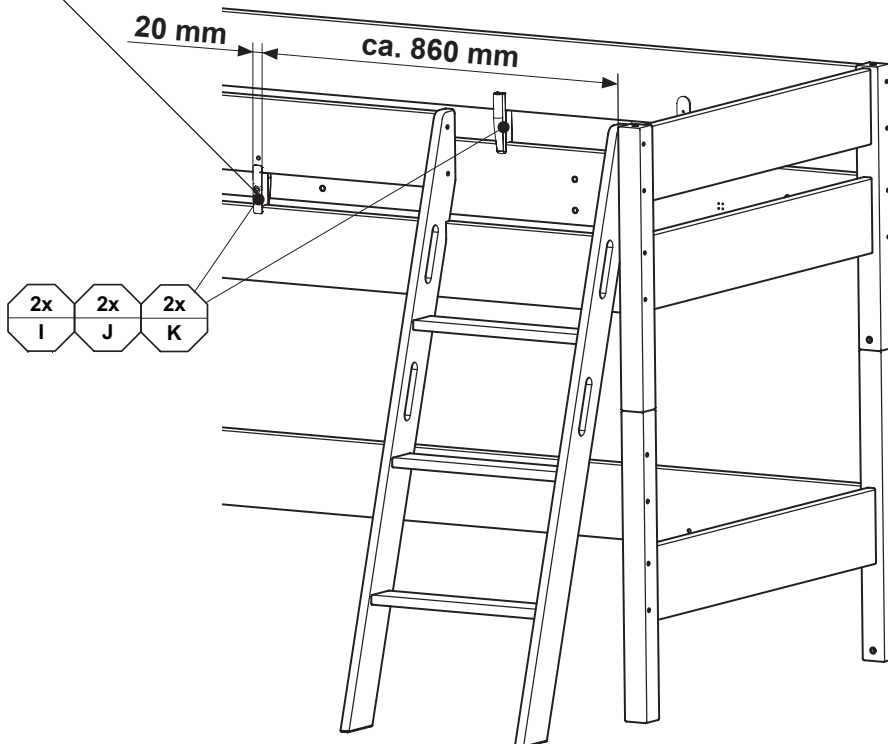
**Außenseite Bett**  
Bed exterior  
Côté extérieur lit  
Buitenzijde bed  
Parte exterior de la cama



<b>I</b>  2x	<b>J</b>  2x	<b>K</b>  M6 x 40 2x 681 3955	 SW4 1x 681 3011
--------------------	--------------------	---	---------------------------



**Außenseite Bett**  
Bed exterior  
Côté extérieur lit  
Buitenzijde bed  
Parte exterior de la cama



2x	2x	2x
I	J	K

<p><b>I</b></p> <p>2x</p>	<p><b>J</b></p> <p>2x</p>	<p><b>K</b></p> <p>M6 x 40 2x 681 3955</p>	<p>SW4 1x 681 3011</p>
---------------------------	---------------------------	--	--------------------------------

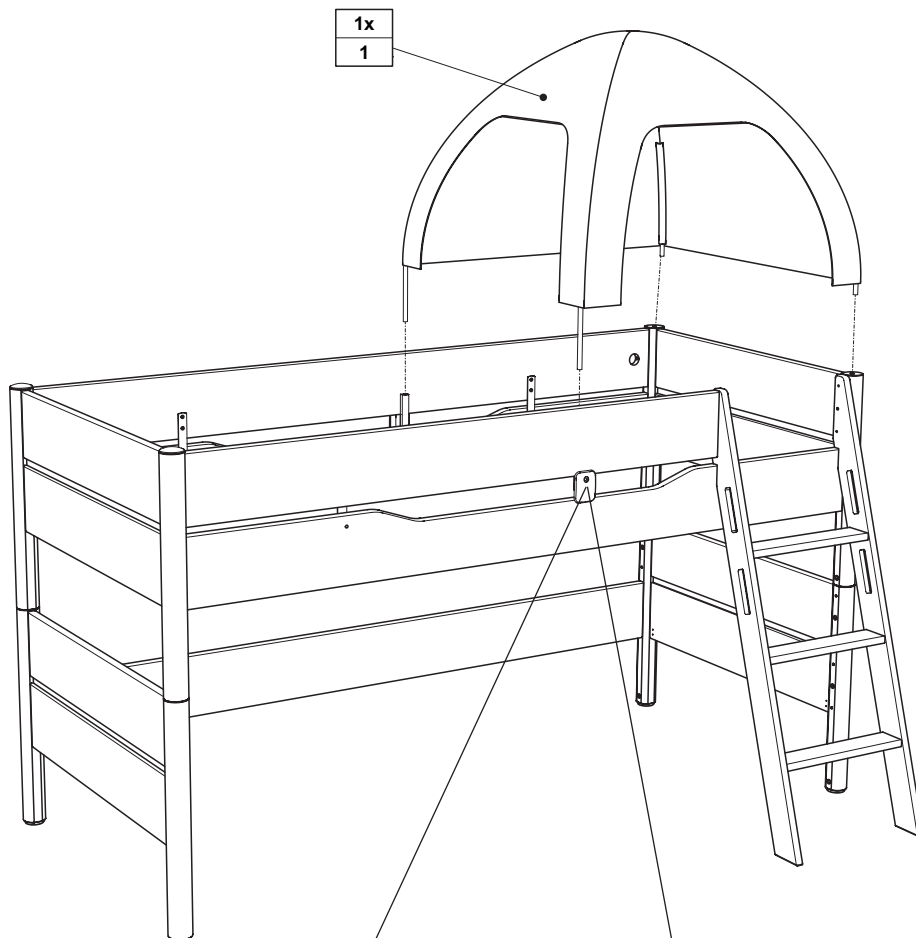
## 1. Rundstäbe in die Betthäupter oben und in die Halterungen einstecken.

1. Insert the round poles into the top of the bed heads and the retainers.

1. Introduire les tiges dans les têtes de lit en haut et dans les supports.

1. Ronde staven in de bedhoofdeinden en in de houders steken.

1. Introducir las barras en la parte superior de los cabezales de la cama y en los soportes.

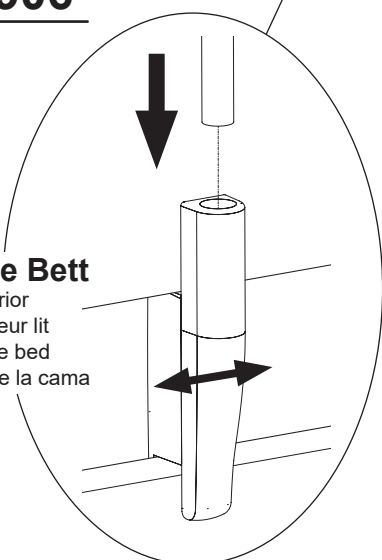


**131 4900**  
**131 4906**

**131 4901**  
**118 4909**

### Innenseite Bett

Bed interior  
Côté intérieur lit  
Binnenzijde bed  
Parte interior de la cama



### Innenseite Bett

Bed interior  
Côté intérieur lit  
Binnenzijde bed  
Parte interior de la cama

