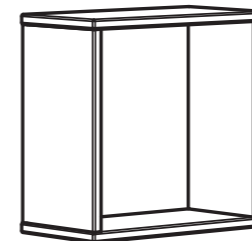
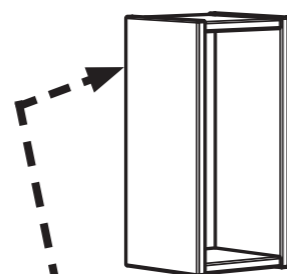
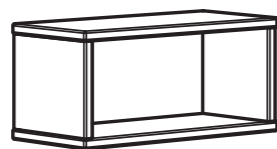


Schiefergrau <u>227 2549</u> <u>176 4329</u> <u>176 4639</u> <u>238 2549</u> Kreideweiss <u>217 2541</u>	Kieselgrau <u>217 2549</u> Natur Schwarz <u>236 2548</u> Eiche Montana <u>228 2544</u>
---	---

Schiefergrau <u>227 2529</u> Kreideweiss <u>217 2521</u> Kieselgrau <u>217 2529</u>	Eiche Springfield <u>229 2524</u> Eiche Bordeaux <u>217 2524</u> Eiche Montana <u>228 2524</u> Natur Schwarz <u>236 2528</u>
--	---



Schiefergrau <u>227 2519</u> <u>238 2519</u> Kreideweiss <u>217 2511</u> Kieselgrau <u>217 2519</u> Natur Schwarz <u>236 2518</u>	Eiche Springfield <u>229 2514</u> Eiche Bordeaux <u>217 2514</u> Eiche Montana <u>228 2514</u>
--	---



DE

Gebrauchsanleitung Wandregal

Verwenden Sie, je nach Beschaffenheit der Wand an die das Wandregal gehängt werden soll, die richtigen Dübel und Haken, die Sie im Baumarkt oder bei einem Handwerker bekommen. Bohren Sie im Abstand der Haltebeschläge die Bohrungen (richtiger Bohrdurchmesser) zur Aufnahme der Dübel in die Wand. Bringen Sie Dübel und Haken in die Bohrungen (Abstand zwischen Wand und Haken ca. 3 mm oder größer) und hängen Sie das Wandregal ein. Prüfen Sie ob das Wandregal sicher hängt! **Für eine unsachgemäße Wand-Dübel-Verbindung und dadurch entstandene Schäden übernehmen wir keine Haftung !!** Nachdem Sie das Wandregal aufgehängt haben prüfen Sie bitte nochmal, ob alle Verbindungen auch wirklich halten! Eine unsachgemäße Verbindung könnte zum Herabfallen des Wandregales führen und Ihr Kind verletzen!

Wandbefestigung Belastbarkeit maximal 20 Kg (Kilogramm)

- Achtung!**
- Die Wandbeschaffenheit ist vor der Montage unbedingt zu prüfen. Verwendung von Dübeln bei Beton und/oder festem Mauerwerk.
 - Bei abweichender Beschaffenheit (z.B. Rahmenbauweise mit Gipskartonplatten, Leichtbausteinen etc.) ist eine andere, der Belastung angemessene Befestigung bauseits vorzunehmen.
 - Beachten Sie, dass in dem Befestigungsbereich keine Elektro-Installationszonen und keine Ver- oder Entsorgungsleitungen vorhanden sein dürfen.
 - Prüfen Sie mit einem geeigneten Leitungssuchgerät. Beachten Sie, dass Kunststoffrohre nicht detektiert werden.

FR

Mode d'emploi Etagère murale

En fonction de la constitution du mur, auquel l'étagère doit être suspendue, utilisez des chevilles et des crochets appropriés, que vous obtiendrez dans une grande surface de bricolage ou auprès d'un artisan. Percez les trous dans l'espace des ferrures de maintien (diamètre correct de perçage) pour y loger les chevilles dans le mur. Insérez les chevilles et les crochets dans les trous (distance supérieure ou égale à 3 mm environ entre le mur et les crochets) et suspendez l'étagère murale. Vérifiez que l'étagère murale tient bien ! **Nous déclinons toute responsabilité pour un raccord incorrect entre le mur et les chevilles et les dommages en résultant !!** Après avoir suspendu l'étagère murale, vérifiez une nouvelle fois que tous les raccords tiennent vraiment aussi ! Un raccord incorrect pourrait entraîner la chute de l'étagère murale et blesser votre enfant !

Fixation murale Charge maximale 20 kg (kilogrammes)

- Attention !**
- Il faut absolument vérifier la constitution du mur avant le montage. Utiliser des chevilles pour le béton et/ou une maçonnerie dure.
 - Si la constitution est différente (par exemple structure en cadre avec « placoplâtre », modules légers etc.), il faut réaliser sur place une autre fixation adaptée à la charge.
 - Notez qu'il ne doit exister aucune zone d'installation électrique ni de conduites d'alimentation ou d'évacuation dans la zone de fixation.
 - Vérifiez avec un détecteur de conduites approprié. Prenez en considération que les tubes en plastique ne sont pas détectés.

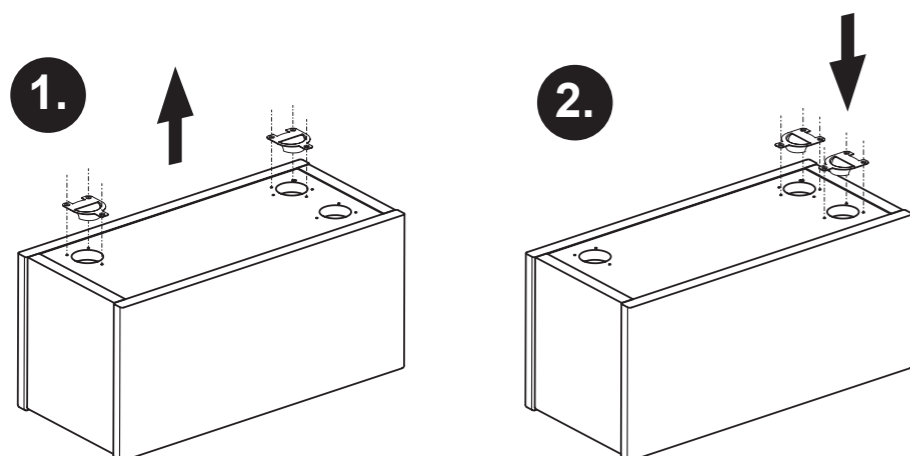
GB

Instructions for Use - Wall Shelves

Please use the correct dowels and hooks, which you can obtain from a do-it-yourself store or craftsman, in accordance with the properties of the wall on which the wall shelves are to be hung. Drill the holes at the same distance apart as the attachment fixtures (ensuring the correct diameter of the drill hole) for retaining the dowels in the wall. Insert the dowels and hooks into the drill holes (distance between the wall and hooks approximately 3 mm or greater) and hang up the wall shelves. Ensure that the wall shelves are securely fixed in place! **We do not accept any liability for a faulty connection between the wall and dowels and any resulting damage!!** After you have hung up the wall shelves please check again whether all connections are really tight! A faulty connection could result in the wall shelves falling down and injuring your child!

Wall Attachment Maximum load capacity 20 Kg (kilograms)

- Note!**
- It is essential to check the properties of the wall before installation. Dowels must be used for concrete and/or solid masonry.
 - If the wall has different properties (e.g. frame construction with gypsum plaster boards, breezeblocks etc.) an alternative form of attachment should be used that is appropriate for the load.
 - Please ensure that in the area where the shelves are to be attached there are no electrical installations, supply or waste disposal pipes.
 - Please use an appropriate cable detector. Note that plastic pipes are not detected.



NL

Gebruiksaanwijzing wandrek

Gebruikt U, al naar hoedanigheid van de wand waaraan het wandrek moet worden gehangen, de juiste pluggen en haken, die U in de bouwmarkt of bij een handwerker krijgt. Boort U in afstand van de bevestigingsbeslagen de boorgaten (juiste boordiameter) voor het opnemen van de pluggen in de wand. Brengt U de pluggen en haken in de boorgaten (afstand tussen wand en haken ca. 3 mm of groter) en hangt U het wandrek op. Controleert U of het wandrek zeker hangt!

Voor een ondeskundige wand-plug-verbinding en daardoor ontstane schade zijn wij niet aansprakelijk !

Nadat U het wandrek heeft opgehangen, controleert U alstublieft nogmaals of alle verbindingen ook werkelijk houden ! Een ondeskundige verbinding kan het naar beneden vallen van het wandrek veroorzaken en Uw kind verwonden !

Wandbevestiging	Belastbaarheid maximaal 20 Kg (kilogram)
Attentie!	
<ul style="list-style-type: none">De hoedanigheid van de wand moet vóór de montage in ieder geval worden gecontroleerd. Gebruik van pluggen bij beton en/of vast metselwerk. Bij afwijkende hoedanigheid (bv. raambouwwijze met gipssandwichplaten, lichtbouwstenen enz.) moet een andere, met de belasting overeenstemmende bevestiging bouwzijdig worden uitgevoerd. Neemt U in acht, dat in het bevestigingsbereik geen elektro-installatiezones en geen verzorgings- of verwijderingsleidingen voorhanden mogen zijn. Controleert U met een geschikt leidingszoekapparaat. Neemt U in acht, dat kunststofbuizen niet worden opgespoord.	

ES

Instrucciones de uso – Estante mural

Utilice – según la calidad del muro en que quiera suspender el estante mural – las espigas y los ganchos adecuados que puede comprar en cualquier tienda de construcción o de un artesano. Taladre los agujeros (diámetro de agujero correcto) según la distancia de las guarniciones de las espigas en el muro. Inserte las espigas y los ganchos en los agujeros (distancia entre muro y gancho aprox. 3 mm o más grande) y cuelgue el estante mural. ¡Verifique si el estante mural está bien suspendido! ¡No respondemos de una sujeción no adecuada entre muro y espiga y de los daños subsiguientes!

¡Después de suspender el estante mural, verifique una vez más si todas las fijaciones realmente son seguras!

¡El estante mural puede caerse al suelo a causa de una fijación no adecuada y lesionar a sus niños!

Fijación mural	Carga máxima de 20 kg (kilogramos)
¡Atención!	
<ul style="list-style-type: none">La composición del muro debe ser controlada sin falta antes del montaje. Utilización de espigas para el hormigón y/o mampostería dura. Para los otros tipos de construcción (p. ej. construcción de entramado con planchas de yeso encartonado, mampostería ligera, etc.) hay que realizar otro tipo de fijación adecuada a la carga. Por favor controle de que no haya instalaciones eléctricas y conductos de alimentación y eliminación en el área de fijación. Pruebe esto con un aparato de búsqueda de conductos. Por favor tenga en cuenta de que los tubos de materia sintética no son detectados por este aparato.	

GR

Αναλόγως της δομής του τοίχου όπου θα αναρτηθεί η επιτοίχια εταζέρα, να χρησιμοποιείτε τους κατάλληλους τάκους και γάντζους που πωλούνται στα καταστήματα ειδών κικκαλερίας ή ξυλουργεία. Τρυπανήστε στην απόσταση των σημείων στήριξης τα ανοίγματα (με σωστή διάμετρο) για την υποδοχή των τάκων στον τοίχο.

Περσέξτε τους τάκους και τους γάντζους στα ανοίγματα (απόσταση μεταξύ τοίχου και γάντζων, περί τα 3 χιλιοστά ή παραπάνω) και κρεμάστε την επιτοίχια εταζέρα. Ελέγξτε την στέρεα ανάρτηση της εταζέρας!

Για την ακατάλληλη ένωση τάκων-τοίχου και για τις εξ' αυτού προκύπτουσες ζημιές δεν αναλαμβάνουμε ουδέμία ευθύνη !

Μετά την ανάρτηση της επιτοίχιας εταζέρας παρακαλούμε να επανελέγξετε την ανθεκτικότητα όλων των συνδέσεων! Η ακατάλληλη στήριξη θα μπορούσε να προκαλέσει την πτώση της επιτοίχιας εταζέρας και να τραυματίσει το παιδί σας!

Επιτοίχια στερέωση	Μέγιστη ανθεκτικότητα 20 Kg (χιλιόγραμμο)
Προσοχή!	
<ul style="list-style-type: none">Πριν την εφαρμογή πρέπει οπωσδήποτε να ελέγχεται η δομή του τοίχου. Χρήση τάκων σε μπετόν ή/και στέρεα τοιχοδομή. Σε διαφορετικές κατασκευές (π.χ. πλασιωτή κατασκευή με γυψοσανίδες, ελαφρών οικοδομικών λίθων κτλ.) απαιτείται εκτέλεση άλλου είδους κατάλληλης ανθεκτικής στερέωσης από τον πελάτη. Προσέξτε επίσης, ώστε στην περιοχή της στερέωσης να μην υπάρχουν ώνες ηλεκτρικής εγκατάστασης ούτε αγωγοί παροχής ή λυμάτων. Ελέγξτε με κατάλληλη συσκευή ανίχνευσης αγωγών. Λάβετε υπόψη σας ότι οι πλαστικοί σωλήνες δεν εντοπίζονται.	

IT

Istruzioni d’uso - Scaffale a muro

Utilizzate, a seconda della conformazione della parete a cui lo scaffale a muro deve essere appeso, i ganci e tasselli giusti, che potete trovare in un negozio di fai-da-te o presso un negozio di ferramenta.

Effettuate i fori alla distanza dei fissaggi (giusto diametro dei fori) per l’inserimento dei tasselli nella parete.

Applicate i tasselli e i ganci nei fori (distanza fra parete e ganci ca. 3 mm o maggiore) ed agganciatevi lo scaffale a muro. Controllate che lo scaffale a muro sia appeso in modo sicuro!

Per un collegamento parete-tassello non appropriato e i danni da ciò derivanti si declina da parte nostra ogni responsabilità!

Una volta appeso lo scaffale a muro, controllate ancora una volta, se tutti i collegamenti tengono veramente ! Un collegamento non appropriato potrebbe comportare la caduta dello scaffale a muro e il ferimento del Vostro bambino!

Fissaggio alla parete	Portata max. 20 Kg (chilogrammi)
Attenzione!	
<ul style="list-style-type: none">La conformazione della parete è da verificare prima del montaggio. Utilizzo di tasselli in caso di calcestruzzo e/o muratura solida. In caso di diversa conformazione (ad es. intelaiatura con pannelli in cartongesso, laterizio leggero, ecc.) occorre che adottiate un fissaggio adeguato al peso da sostenere. Fate attenzione che nella zona di fissaggio non si trovino impianti elettrici e neppure condutture di alimentazione o scarico. Controllate con un apposito apparecchio. Tenete presente che tubi in plastica non vengono rilevati/individuati.	

CZ

Návod k použití pro nástěnnou policičku

Použijte, podle toho z jakého materiálu je zed', na kterou má být nástěnná policička zavěšena, správné hmoždinky a skoby, které obdržíte v obchodě se stavebním zbožím nebo u řemeslníka.

Navrtajte v odstúpech upevňovacieho kování do zdi diery pro hmoždinky (dbejte na správný průměr vrtáku).

Nasadte hmoždinky a zasařobujte skoby (vďálenost mezi zdi a skobou ca. 3 mm nebo větší) a zavěšte policičku. Přezkoušejte, zda je policička bezpečně zavěšena!

Neručíme za škody, které vznikly nesprávnou montáží spojení hmoždinka-skoba!

Poťe co byla nástěnná policička zavěšena, zkontrolujte prosím ještě jednou, zda všechma spojení dobře drží. Nesprávné spojení může vést k pádu nástěnné policičky a ke zranění Vašeho dítěte!

Připevnění na zed':	Maximální zátěž 20 kg (kilogramů)
Pozor!	
<ul style="list-style-type: none">Před montáží je nezbytné zjistit materiál zdiva. V betonu a/nebo pevném zdivu je třeba použít hmoždinky. V případě jiného zdiva (rámová konstrukce se sádrokartonovými deskami, lehké cihly, atd.) je třeba použít jiného, pro tuto zátěž vhodného upevnění. Dbejte nato, aby v místě montáže neprobíhalo elektrické vedení nebo zásobovaci či odpadní svody. Zdivo prozkoumejte vhodným detektorem vedení. Nezapomente, že se trubky z umělé hmoty takto nalézt nedají.	

PL

Instrukcja użycia regalu ściennego

W zależności od stanu ściany, na której zamieszony ma być regał ścienny, proszę używać właściwych kołków i haków, które można nabyć w markecie budowlanym lub u rzemieślnika.

Proszę wywierć otwory (o odpowiedniej średnicy wiercenia) zgodnie z odstępem okuć trzymających w celu umieszczenia kołków w ścianie.

Proszą umieścić kołki i haki w nawierconych otworach (odstęp między ścianą a hakiem ok. 3 mm lub więcej) i zawiesić regał ścienny. Proszę sprawdzić, czy regał ścienny wisi stabilnie!

Za niewłaściwe połączenie ściana-kolek i powstanie przez to szkody nie przejmujemy odpowiedzialności!

Po zamieszczeniu regalu ściennego proszę jeszcze raz sprawdzić, czy też naprawdę wszystkie połączenia trzymają! Niewłaściwe połączenie mogłoby doprowadzić do spadnięcia regalu ściennego i zranić Wasze dziecko!

Zamocowanie na ścianie	Obciążalność maksymalnie 20 kg (kilogramów)
Uwaga!	
<ul style="list-style-type: none">Przed montażem koniecznie należy sprawdzić stan ściany. Stosowanie kołków do betonu i/lub muru zwartego. W przypadku odmiennej jakości (np. konstrukcje ramowe z płyt gipsowo-kartonowych, z lekkiej cegły itd.) należy dokonać innego, odpowiedniego do obciążenia zamocowania pod względem budowlanym. Proszę pamiętać, że w obszarze zamocowania nie mogą przebiegać instalacje elektryczne ani przewody zasilające i odprowadzające. Proszę sprawdzić to odpowiednim przyrządem do wyszukiwania przewodów. Proszę pamiętać, że rury z tworzyw sztucznych nie są wykrywalne.	

SL

Navodilo za uporabo zidne police

Odvisno od strukture zidu, na katerega naj bi se zidna police obesila, uporabite ta prave možnosti in kavljke, ki jih dobite v neki gradbeni trgovini ali pri nekemu obrtniku.

Izvrtnie v zidu za moznike, izvijajte v razmakih držalnih okovov (pravi navrtni premer).

Moznike in kavljke dajte v izvirtnie (razmak med zidom in kavljki oca. 3 mm ali večji) in zidno polico obesite na zid. Preverite, ali zidna polica visi varno!

Za nestrokovno povezavo zida z moznikom in zaradi tega nastalo škodo ne prevzamemo nobene odgovornosti !

Potem ko ste zidno polico obesili, preverite še enkrat, ali vse povezave zares držijo ! Nestrokovna povezava bi lahko privedla do padca zidne police in poškodbe Vašega otroka !

Pritrditev na zidu	Obremenljivost maksimalno 20 kg (kilogramov)
Pozor!	
<ul style="list-style-type: none">Strukturo zida je treba pred montažo nujno preveriti. Uporaba moznikov pri betonu in/ali trdnemu zidovju. Pri drugačni strukturi (na pr. okvirna izvedba s ploščami iz mavčnega kartona, lahkega gradbenega kamnja itd.) je treba izvesti drugačno otežitvi primerno pritrditev. Upoštevajte, da se na področju pritrditve ne smejo obstajati električne instalacije in napeljave za preskrbo in odstranjevanje. Preverite s primeromno napravo za iskanje napeljav. Upoštevajte, da se cevi iz umetne snovi ne detektirajo.	

Seite 2 von 3

PK-Nr. 2754 Stand 10/2017 Ä: 06/2020

Sieninės lentynos naudojimo instrukcija

Priklausomai nuo sienos, ant kurios turės būti kabinama lentyna, savybių ir kokybės, statybinių prekių ar specializuotoje parduotuvėje išsirinkite tinkamus sriegius ir kablius. Tuo pačiu atstumu, kokiu pritvirtinti laikikliai, sienoje išgręžkite reikiamo skersmens skylės sriegiams.

I jas įsukite sriegius ir įtvirtinkite kablius (atstumas nuo sienos iki kablio turi būti maždaug 3 mm arba didesnis) ir įkabinkite sieninę lentyną. Įsitikinkite, ar ji saugiai pritvirtinta!

Jei sriegiai ir kabliai sienoje bus įtvirtinti netinkamai, atsakomybės dėl galimos žalos mes neprisimame!

Pakabine lentyna, dar kartą patikrinkite, ar ji tvirtai laikosi! Netinkamai įtvirtinus sriegius ar kablius, lentyna gali nukristi ir sužeisti Jūsų vaiką!

Priklausomai nuo sienos savybių ir kokybės rekomenduojame papildomai sutvirtinti lentyną per išgręžtas išėmas (x). Čia naudokite varžtus (mažiausiai 4,5 mm storio) ir sriegius (mažiausiai 6 dydžio).

Tvirtinimas prie sienos	Didžiausia leistina apkrova 20 kg (kilogramu)
--------------------------------	--

Dėmesio!

- Sienos savybės ir kokybė būtina! patikrinkite prieš montuodami lentyną. Naudokite sriegius, skirtus sukti į betono ir/arba tvirtu mūro sieną.
- Jei siena yra iš skirtingų savybių paviršių (pvz., jei iš dalies apdailai buvo naudotos gipso kartono plokštės, lengvosios plytos ir t.t.), reikia naudoti kitokių, apkrovas atlaikančių tvirtinimo elementus.
- Atkreipkite dėmesį, kad toje vietoje, kur tvirtinama lentyna, nebūtų elektros instaliacijos, tiekimo ar šalinimo laidų.
- Patikrinkite detektoriumi, ar toje vietoje tikrai nėra jokių laidų. Būkite atsargūs: nepažeiskite plastmasinių vamzdžių ar lovelių.

HR	Uputa za upotrebu za zidni regal
-----------	---

Uputriježbite, zavisno o svojstvu zida na koji bi se trebao objesiti zidni regal, prikladne zaglavice i kuke, koje možete dobiti u trgovini za građevni materijal ili kod nekog obrtnika.

Izbušite u razmaku držačkih okova bušotine (točan promjer bušenja) za prihvaćanje zaglavica u zidu. Umetnite zaglavice i kuke u bušotine (razmak između zida i kuka oko 3 mm ili više) i objesite zidni regal. Provjerite da li zidni regal sigurno visil

Za nestručni spoj zida-zaglavica i kroz to nastala oštećenja ne preuzimamo jamstvo !

Nakon što ste objesili zidni regal, provjerite ponovno, da li svi spojevi zaista drže ! Nestručan spoj bi mogao prouzročiti ispadanje zidnog regala i time povrijediti vaše dijete ! Zavisno o svojstvu zida preporučujemo, zidni regal kroz postojeće bušotine (x) dodatno pričvrstiti. K tome upotrijebite molimo vijke (min. 4.5 mm debljine) i zaglavice (min. 6-tice).

Pričvršćenje na zidu	Opteretivost maksimalno 20 Kg (kilograma)
-----------------------------	--

Pažnja!

- Svojstvo zida se mora bezuvjetno provjeriti prije montaže. Upotreba zaglavica kod betona i/ili kod čvrstog zida.
- Kod odstupajućeg svojstva (npr. okvirne vrste gradnje sa gipsanim kartonskim pločama, lakim građevnim kamenom itd.) se poduzima jedno drugo, opterećenju primjerenog pričvršćenje sa ugradne strane.
- Obratite pažnju na to, da se na području pričvršćenja ne smiju nalaziti električne instalacijske zone kao i nikakvi opskrbbni ili odvodni vodovi.
- Provjerite jednim prikladnim tražilom vodova. Pazite na to, da plastične cijevi ne budu detektirane.

BG

в магазин за строителни материали или в занаятчийски магазин.
Пробийте между обковите отвори (правилен диаметър на пробиване на дюбелите в стената.
Поставете дюбелите и кулите в тях (разстояние между стената и кулата ок. 3 мм или по-голямо) и окачете стенната етажерка.
Проверете, дали стенната етажерка е окачена сигурно и безопасно!

Не поемаме отговорност за неправилното съединение на дюбелите със стената и възникналите от това щети!

След като окачите стенната етажерка, контролирайте дали всички съединения действително държат! Неправилното съединение би могло да доведе до падане на стенната етажерка, което би наранило детето Ви !

Закрепване на стената	Товароподемност максимално 20 кг (килограм)
------------------------------	--

- Внимание!**
- Проверете непременно структурата на стената преди да монтирате. При бетон и/или здрава зидария използвайте дюбели.
- При различна структура (напр. рамкова конструкция с плочи от гипскартон, леки конструкции и др.) трябва да се извърши друго подходящо закрепване, отговарящо на натоварването.
- Обърнете внимание на това около мястото на закрепване да не се намират електронсталации и захранващи или отвеждащи тръбопроводи.
- Контролирайте с подходящ детектор за локализирани на тръби и кабели. Обърнете внимание на това, че пластмасовите тръби не се локализират с детектор.

CN	使用说明 – 墙架
-----------	------------------

请根据所悬挂墙的性能结构选择使用合适的钉子和钩子悬挂此墙架，这些可以从手工店或工具店买到。
钻孔距离需与墙架板上孔的距离一致（请确保孔的直径大小正确）。
将钉子和钩子 插入墙孔中（墙与钩子之间的距离约为3mm或更大），将墙架挂到墙上。请确保墙架有固定到位。

我们不承担任何由于墙和钉子之间不恰当的连接而导致的损坏

悬挂好后请务必再次检查是否所有的连接处都已紧固，连接不牢固可能会导致墙架掉落从而而伤到您的孩子！

根据墙的性能结构，建议此墙架也可安装在现有的孔位上（ x ），这样的话你需要使用至少4. 5mm的螺丝和至少6mm的钉子。

挂于墙上	最大承重20千克
-------------	-----------------

注意！

- 至关重要的是安装前请先检查墙壁的性质。钉子必须钉在混凝土和/或固体砌筑墙面上。
- 如果墙面是不同的性能结构（如框架结构加石膏板，焦渣石等），则需要另外适当的附加部件来承重。
- 请确保在此墙架悬挂的周围没有电气装备，电源或废物处理管道
- 请使用合适的电缆探测仪。需要注意的是塑料管是没办法检测到的。

RU	Инструкция по эксплуатации настенной полки
-----------	---

Используйте подходящие дюбель и крючок, в зависимости от свойств стены, куда крепится полка.
Проверьте подходящие отверстия для установки дюбеля в стену.
Вставьте дюбель и крючок в отверстия в стене (расстояние между стеной и крючком должно быть 3мм или больше) и повесьте полку.
Проверьте, надежно ли висит полка!

За правильное соединение дюбеля со стеной, и по этой причине возникшие убытки, фабрика не несет никакой ответственности!

После того, как Вы повесили полку, проверьте еще раз, надежно ли держится все соединения!
Ненадежное крепление может привести к падению полки, и тем самым причинить Вашему ребенку вред.

В зависимости от свойств стены, мы советуем прикрепить полку дополнительно имеющихся отверстий (x).
Используйте шурупы (мин. 4,5 мм) и дюбель (мин. 6 размер).

Крепление к стене	Максимальная нагрузка 20 кг (килограмм)
--------------------------	--

RU	Инструкция по эксплуатации настенной полки
-----------	---

Используйте подходящий дюбель и крючок, в зависимости от свойств стены, куда крепится полка.

Проверьте подходящие отверстия для установки дюбеля в стену.
Вставьте дюбель и крючок в отверстия в стене (расстояние между стеной и крючком должно быть 3мм или больше) и повесьте полку.
Проверьте, надежно ли висит полка!

За правильное соединение дюбеля со стеной, и по этой причине возникшие убытки, фабрика не несет никакой ответственности!

После того, как Вы повесили полку, проверьте еще раз, надежно ли держится все соединения!
Ненадежное крепление может привести к падению полки, и тем самым причинить Вашему ребенку вред.

В зависимости от свойств стены, мы советуем прикрепить полку дополнительно имеющихся отверстий (x).
Используйте шурупы (мин. 4,5 мм) и дюбель (мин. 6 размер).

Крепление к стене	Максимальная нагрузка 20 кг (килограмм)
--------------------------	--

- Обязательно проверьте свойства стены перед монтажем. Используйте дюбель при бетоне или кирпиче.
- При неоднородности стены (например при гипсокартонной плите или газобетоне) другое крепление, подходящее к стене, приобретается за счет покупателя.
- Обратите внимание на то, что место для крепления не должно находиться рядом с электропроводами.
- Воспользуйтесь прибором для поиска скрытой проводки. Следите за тем, чтобы полимерная труба не была повреждена.

DE	Pflegehinweis: Zum Reinigen der Oberflächen ein leicht-feuchtes Tuch oder ein handelsübliches Möbelpflegemittel verwenden.
-----------	---

FR
Indication sur l'entretien : pour nettoyer les surfaces, utiliser un chiffon légèrement humide ou un nettoyant pour meubles en vente dans le commerce

Caring for the... : In order to clean the surfaces please use a slightly damp cloth or commercially available furniture care product.

NL
Verzorgingsaanwijzing: Voor het reinigen van de oppervlakken een licht vochtig doek of een gebruikelijk meubelschoonmaakmiddel gebruiken.

ES
Recomendaciones de cuidado: Para limpiar las superficies del mueble debe usar un trapo humedecido o un producto de limpieza de muebles comercial.

GR
Объясъ трѣтѣноуѣ: Για το καθαρισμό των επιφανειών να χρησιμοποιήτε ένα ελαφρά υγραμένο πανάκι ή λούστρο επίτηλου.

IT
Indicazione per pulizia e cura: Per la pulizia delle superfici utilizzare un panno leggermente umido o un normale prodotto per la cura dei mobili.

CZ
Pokyny k čištění: Na čištění povrchu použijte pouze navlhčený kousek látky nebo běžný prostředek na ošetřování nábytku.

SL
Navodilo za nego: Za čiščenje površin uporabljajte malo vlažno steno ali trgovsko običajno sredstvo za nego pohištva.

PL
Wskazówka pielęgnacyjna: do czyszczenia powierzchni stosować lekko wilgotną ściereczkę lub zmywkę ściodek do pielęgnacji mebli.

BG
Указание за поддържане: Използвайте леко навлажнена кърпа или обикновен препарат за поддържане на мебели, за да почистите повърхностите.

HR
Upute za njegu: Za čišćenje površina koristite jednu lakko navlaženu krpu i trgovačko uobičajeno sredstvo za njegu namještaja.

LT
Rekomendacija priežiūrai: Paviršius valykite drėgna pašluoste arba parduotuviuše įsigytomis baldų priežiūros priemonėmis.

RU
Рекомендации по уходу: для очистки поверхностей используйте слегка влажную тряпку или обычное средство по уходу за мебелью.

CN
保养说明: 清洁表面只需用稍潮湿的布或普通的家具清洁剂即可。

Seite 3 von 3

PK-Nr. 2754	Stand 10/2017	Ä: 12/2021
--------------------	----------------------	-------------------

Seite 3 von 3

PK-Nr. 2754	Stand 10/2017	Ä: 12/2021
--------------------	----------------------	-------------------