

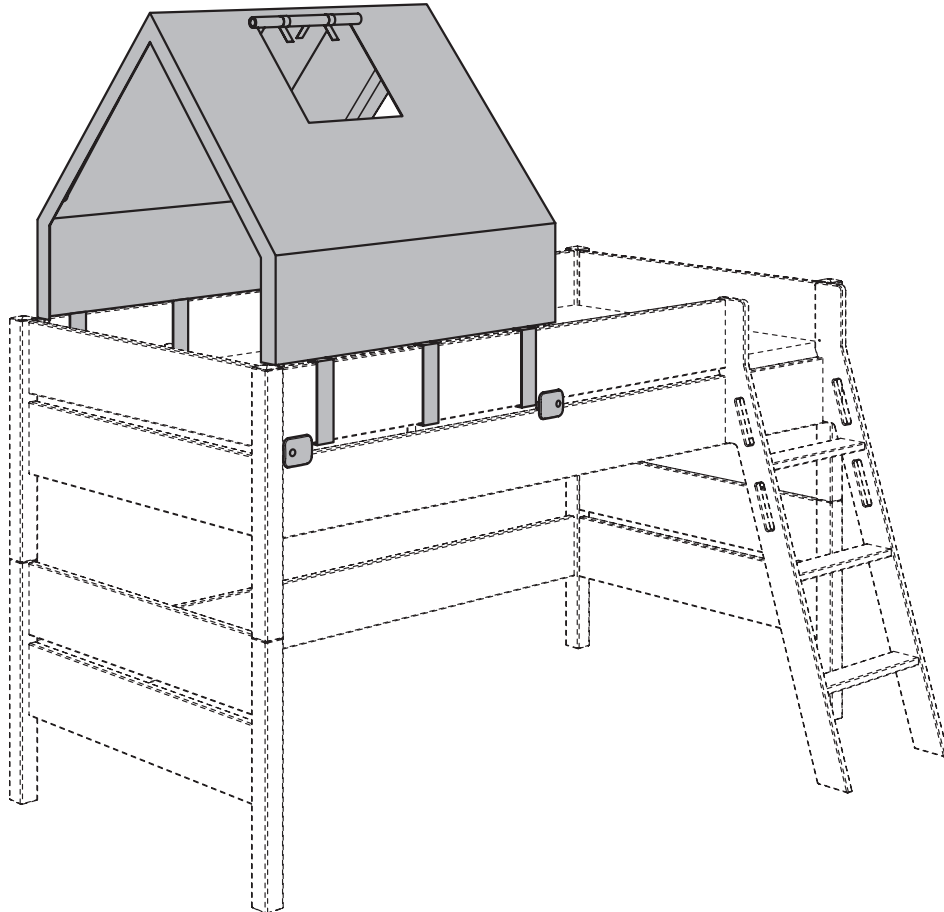
# Gebrauchsanleitung PK-Nr. 2720

Instructions / Mode d'emploi / Gebruiksaanwijzing /  
инструкция по использованию / 使用说明 / Használati utasítás

PAIDI Möbel GmbH  
Hauptstraße 87  
97840 Hafenlohr  
Germany



Kinderwelten



Weiss

**138 4601**

Silber

**118 4609**

# Beschläge

Fittings / Raccords / Hulpstukken /  
Фурнитура / 配件 / Vasalatok

PAIDI Möbel GmbH  
Hauptstraße 87  
97840 Hafenlohr  
Germany

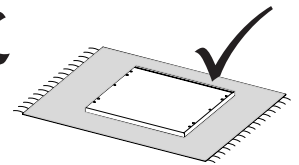
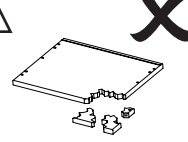
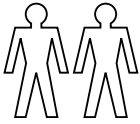


Kinderwelten

1:1  
DIN A4



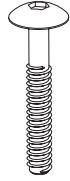



ca. 0,5h



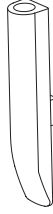

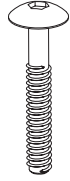

Weiss

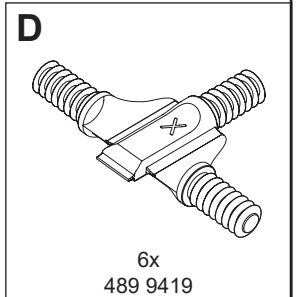
**138 4601**

<p><b>I</b></p>  <p>4x 681 8098 Weiss</p>	<p><b>J</b></p>  <p>4x 681 8097 Weiss</p>	<p><b>K</b></p>  <p>M6 x 40 4x 681 3955</p>	 <p>SW4 1x 681 3011</p>
--	--	--	--

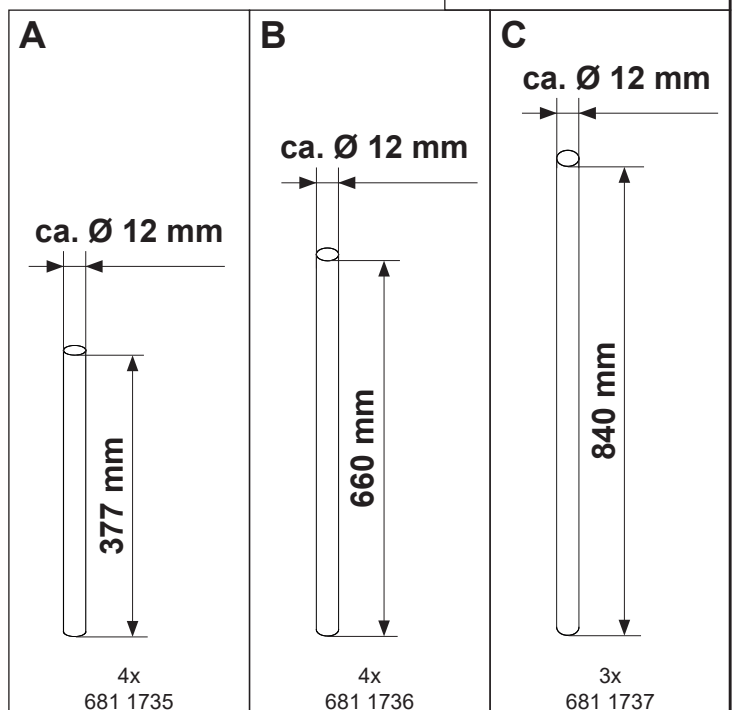
Silber

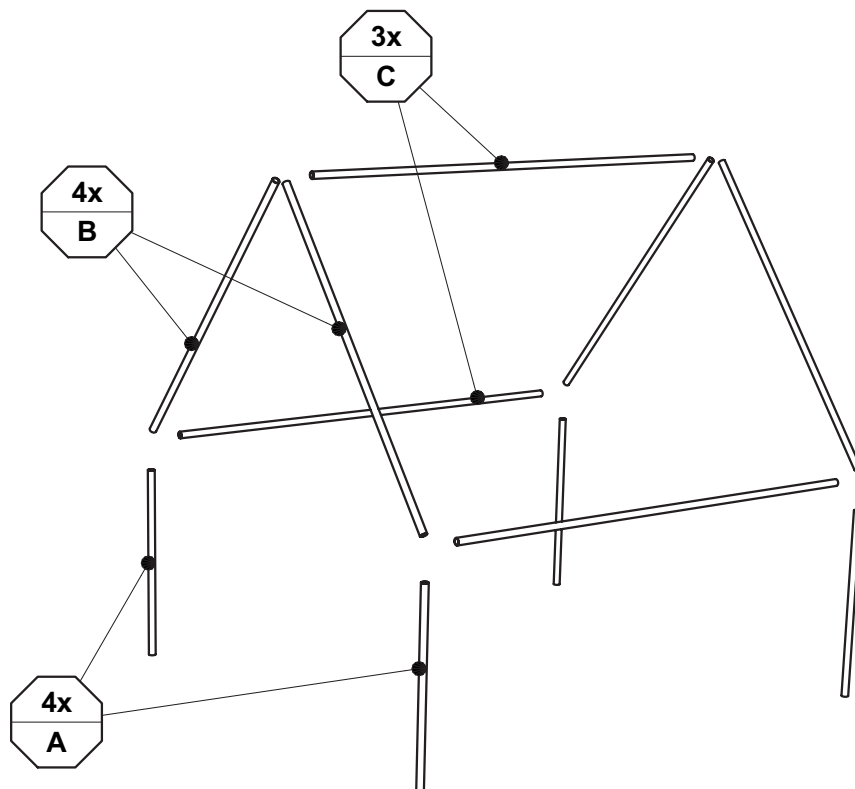
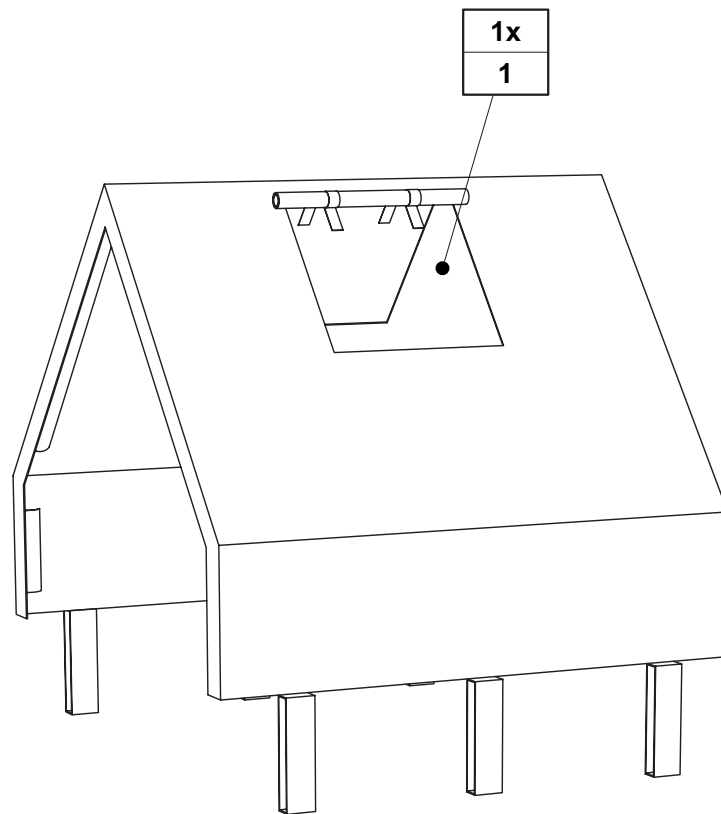
**118 4609**

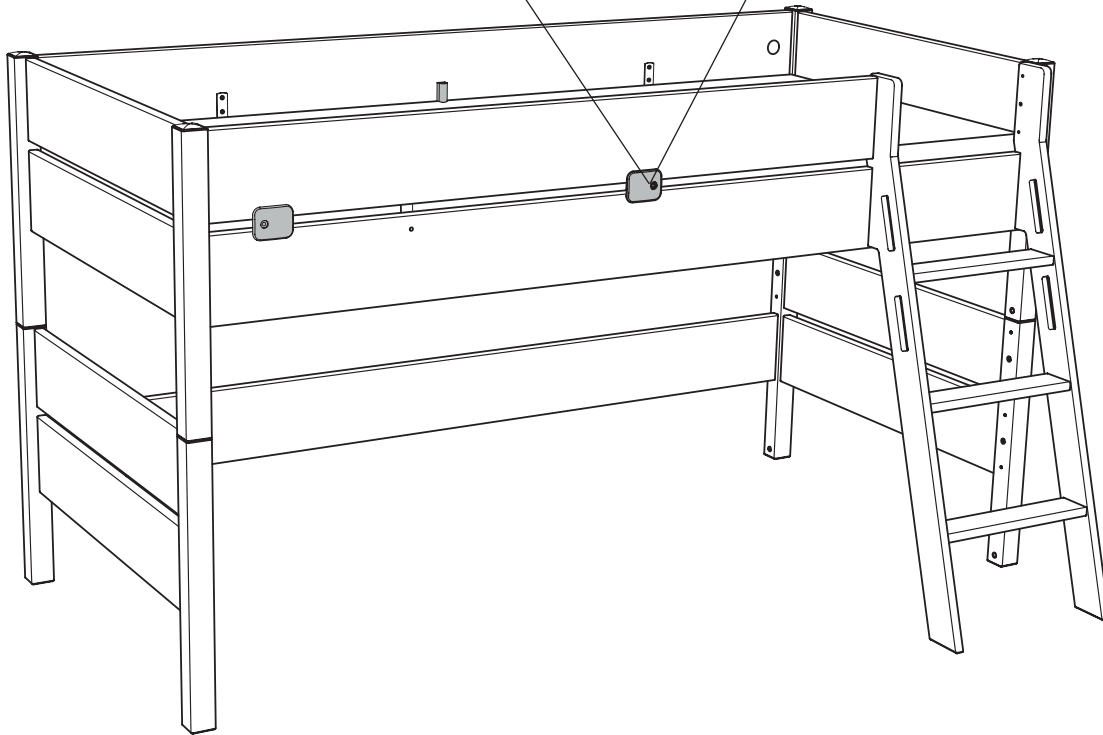
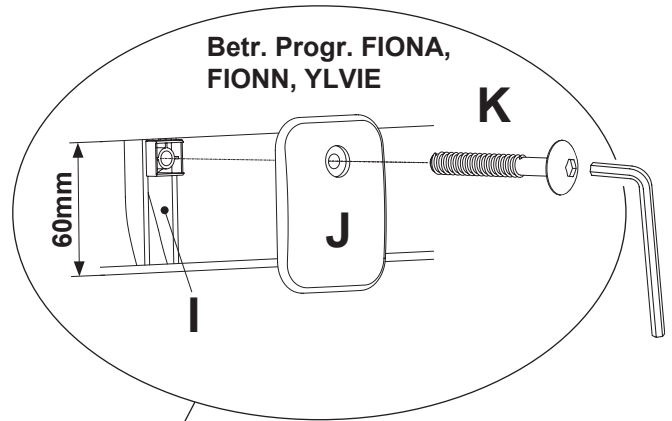
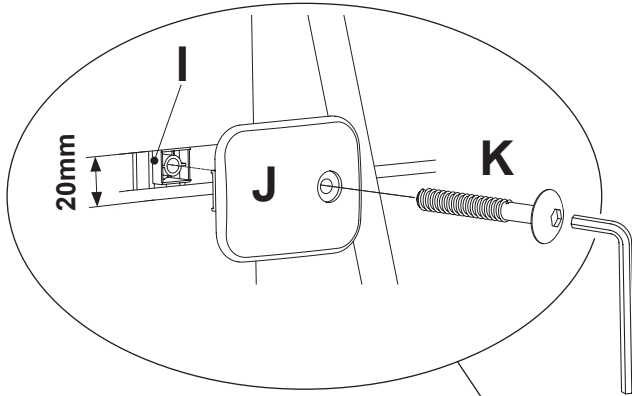
<p><b>I</b></p>  <p>4x 681 8104 Silber</p>	<p><b>J</b></p>  <p>4x 681 8103 Silber</p>	<p><b>K</b></p>  <p>M6 x 40 4x 681 3955</p>	 <p>SW4 1x 681 3011</p>
---	---	--	--



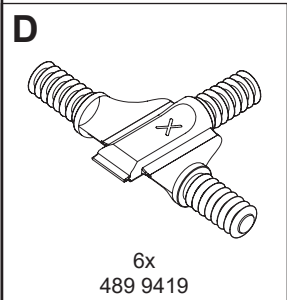
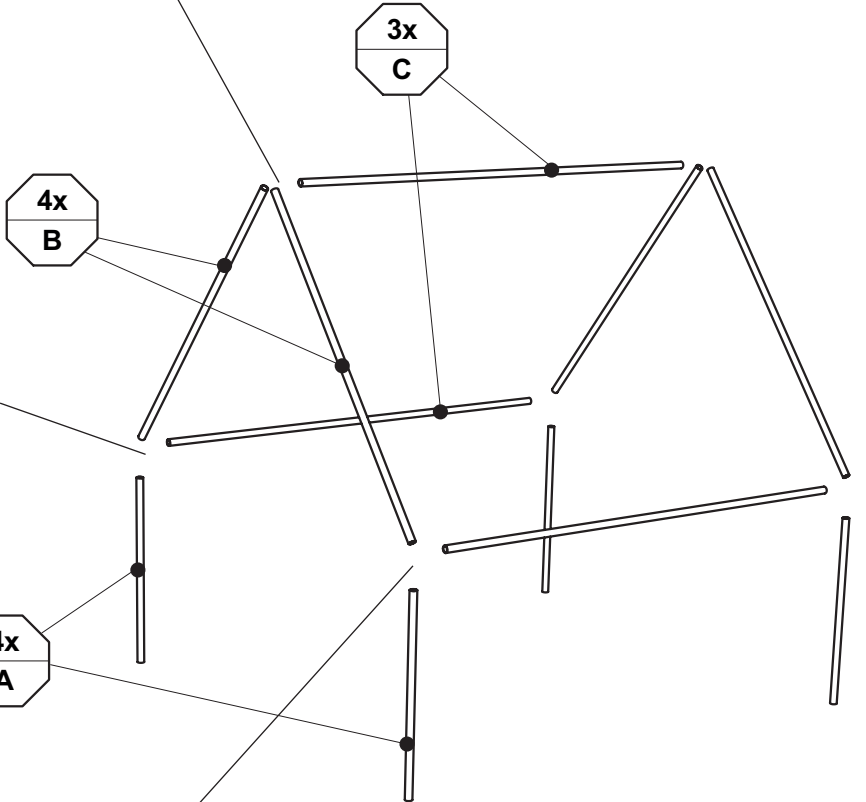
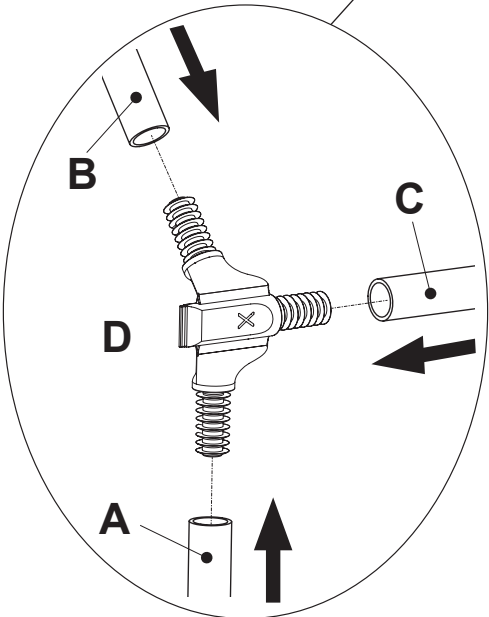
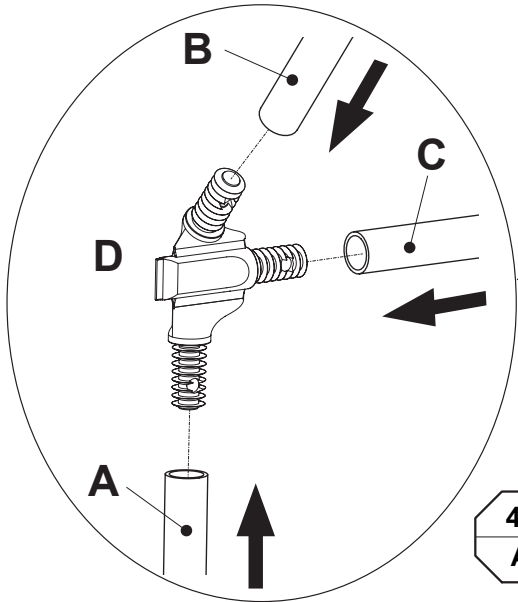
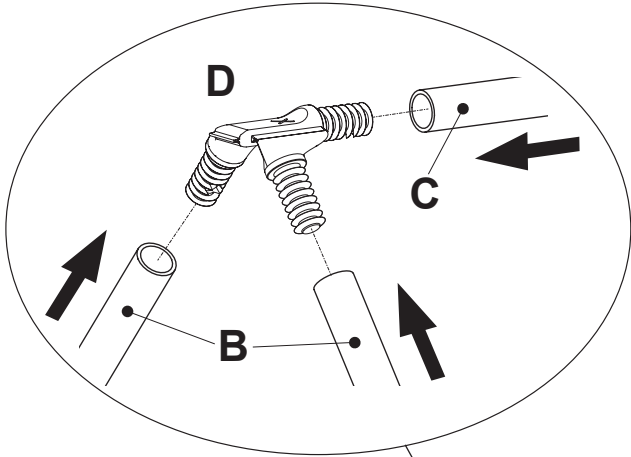
Stoffnummer  
**8 / 10 / 11 / 34 /**  
**35 / 37 / 39**







<p><b>I</b></p> <p>4x</p>	<p><b>J</b></p> <p>4x</p>	<p><b>K</b></p> <p>M6 x 40 4x 681 3955</p>	<p>SW4 1x 681 3011</p>
---------------------------	---------------------------	--	--------------------------------



DE **1. Rundstäbe in die Halterungen einstecken.**

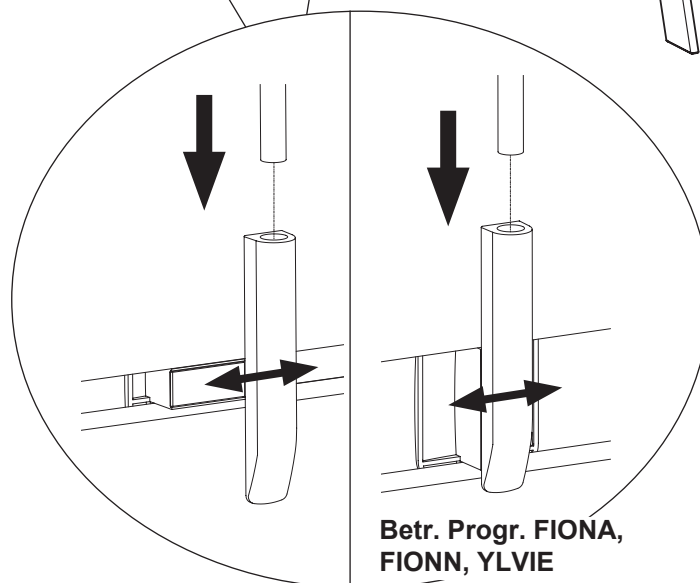
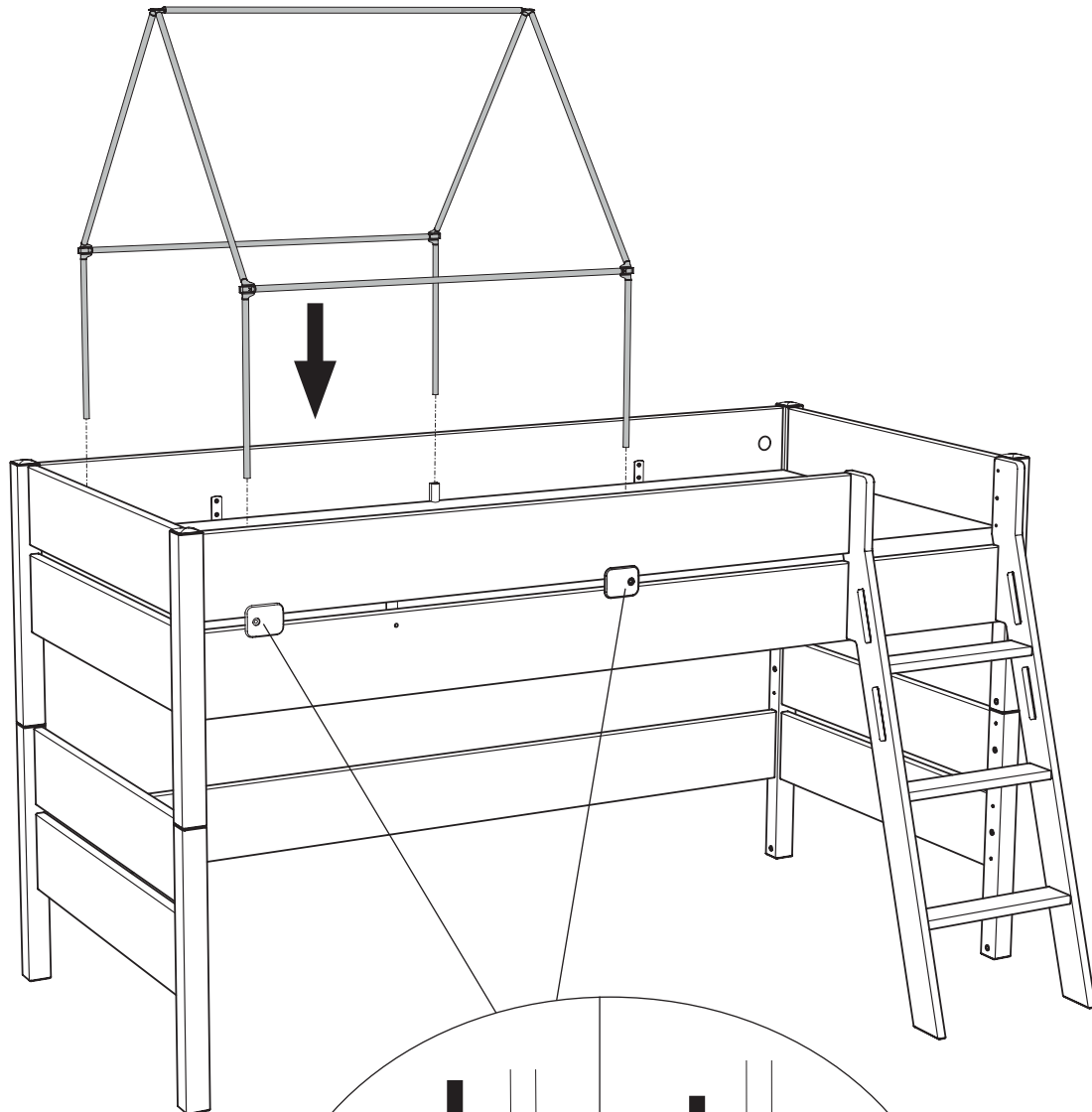
GB **1. Insert the round poles into the retainers.**

FR **1. Introduire les tiges dans les supports.**

NL **1. Ronde staven in de de houders steken.**

RU **1. Вставьте круглые стержни в кронштейны.**

CN **1. 将圆棒插入支架。**



Betr. Progr. FIONA,  
FIONN, YLVIE

**DE 2. Klettlaschen um die Seiten fest verschließen.**GB 2. Tightly seal the velcro flaps round the sides.FR 2. Bien fermer les languettes velcro autour des côtés.NL 2. Klitbandstrippen rond de zijkanen stevig vastmaken.RU 2. Плотно закрепите липучки по бокам.CN 2. 牢牢固定两侧的尼龙搭扣。