

Gebrauchsanleitung PK-Nr. 2702

Instructions / Mode d'emploi / Gebruiksaanwijzing /
инструкция по использованию

PAIDI
Möbel GmbH
Hauptstraße 87
D-97840 Hafenlohr



www.blauer-engel.de/uz38

- emissionsarm
- Holz aus nachhaltiger Forstwirtschaft
- in der Wohnumwelt gesundheitlich unbedenklich



KALEA
138 9029 + 238 6909

TORE Plus
125 9058 + 225 2258

THEO
138 9024 + 225 4509

VINCENT
113 9014 + 229 1014

ELIANA
113 9011 + 229 1011

SIENNA
129 9021 + 229 1011

FLORIA
138 9061 + 238 3510

TONIO Plus
124 9161 + 224 7491

MATHEA
125 9198 + 225 1018

FABIANA
113 5681 + 227 2091

FARO
178 9022 + 278 3010
178 9029 + 278 3010

LINAS
133 9006 + 233 1039

CARLO
113 7081 + 238 1001

REMO
113 3844 + 238 1004

JANIK
122 9076 + 222 1200

TONIO
124 9174 + 224 7494

LENNOX
124 9194 + 224 7394

FIONA
131 9041 + 231 1011

ROMY
138 9081 + 238 1071

MIA & BEN
113 7117 + 237 3609

MATHEA
125 9098 + 225 1018

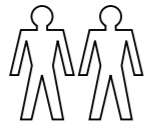
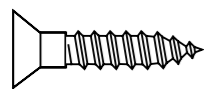
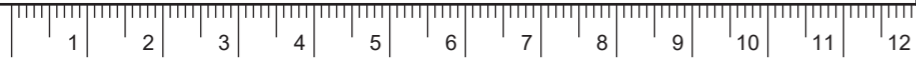
LOTTE & FYNN
125 9044 + 225 1021

BENNE
129 9034 + 229 1034

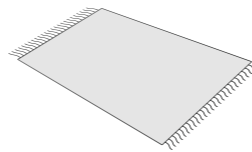
OSCAR
135 9004 + 235 1004

VALENTINA
125 9074 + 225 1081

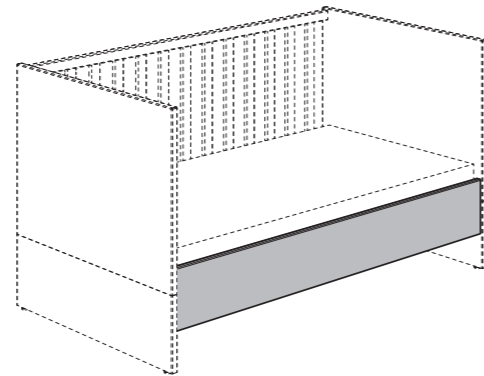
1:1
DIN A3



ca. 0,5h

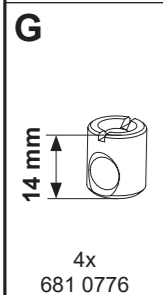
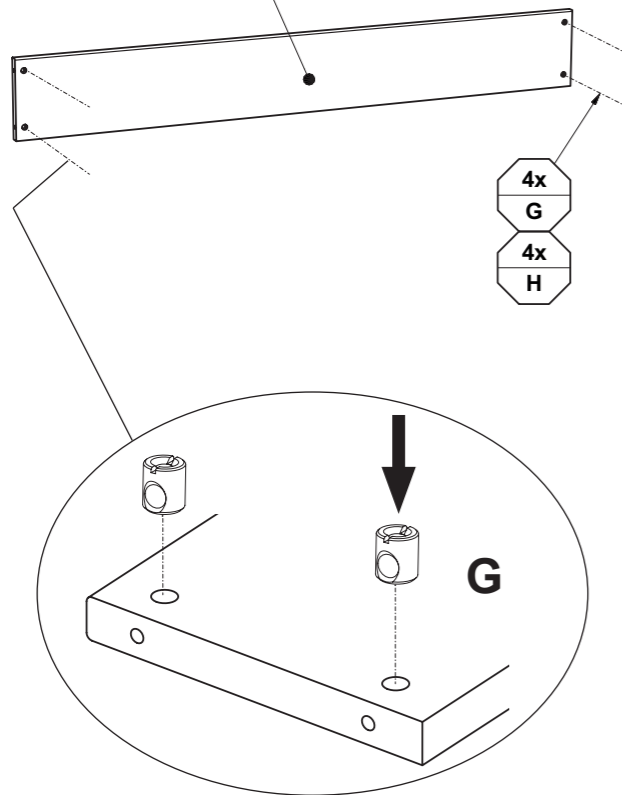


B 8x 681 0775	G 14 mm 8x 681 0776	H₂ 8x 681 0787	D₃ SW3 1x 681 3009
--------------------------------	---	--	---

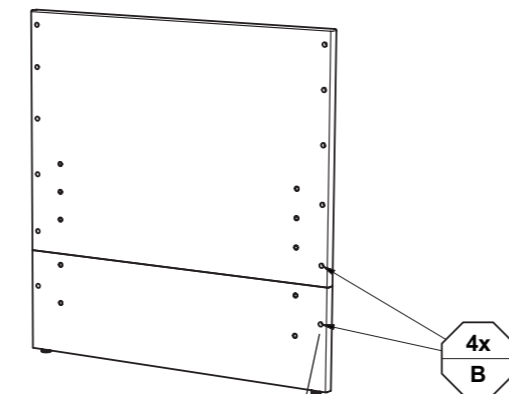


V1

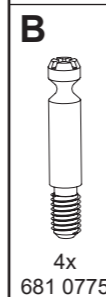
1x
1



V2



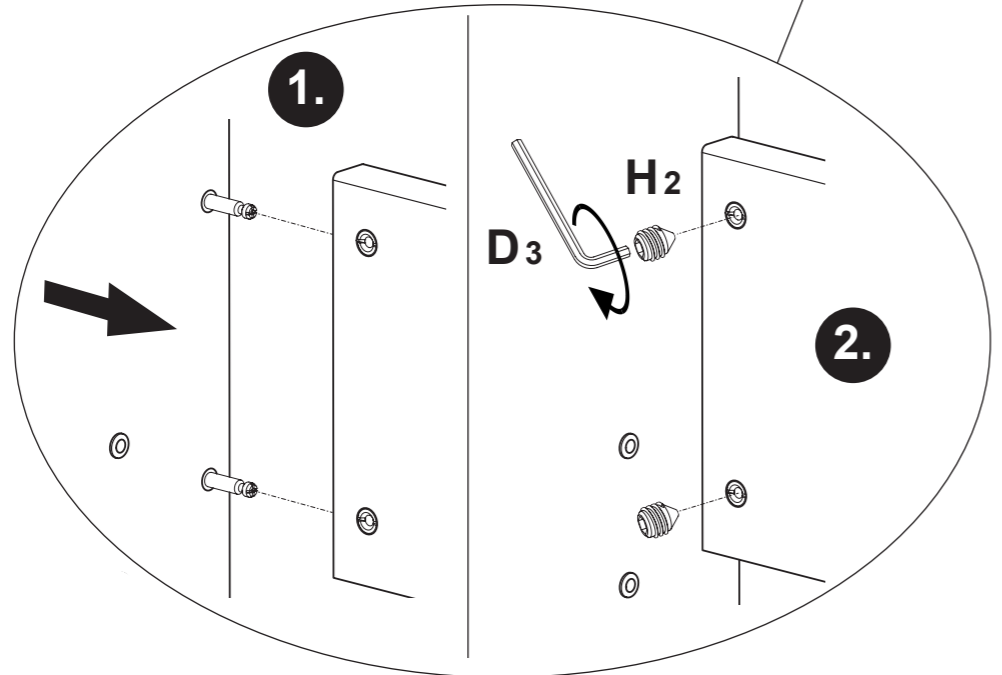
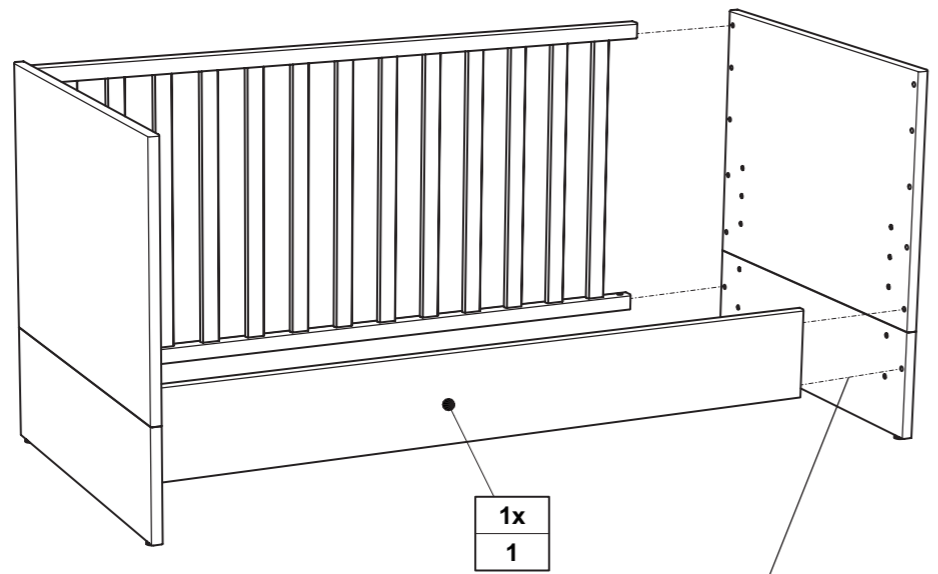
4x
B



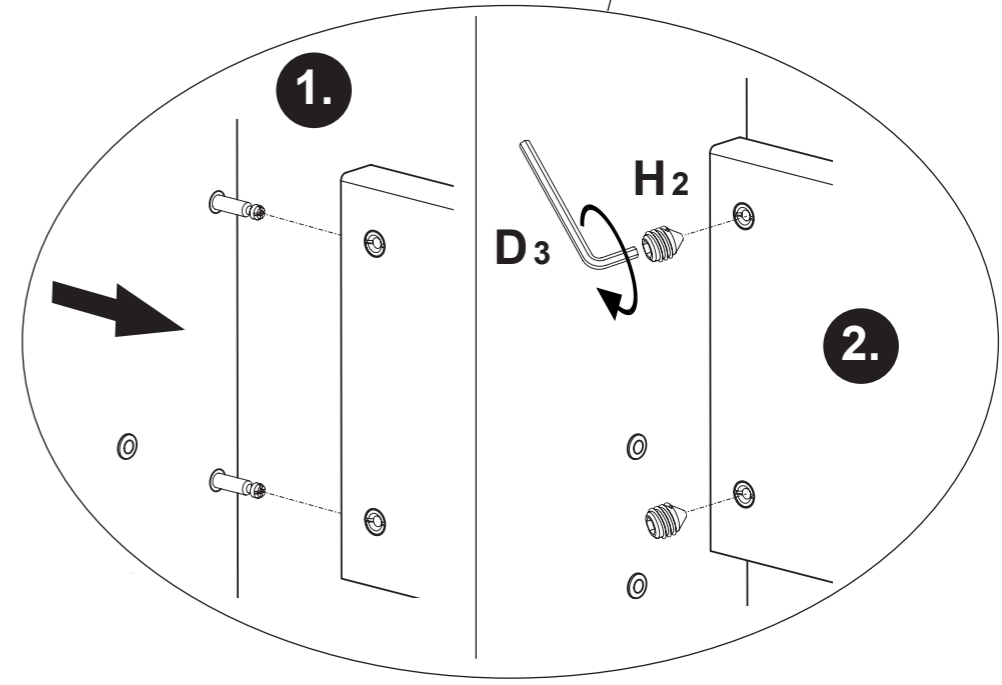
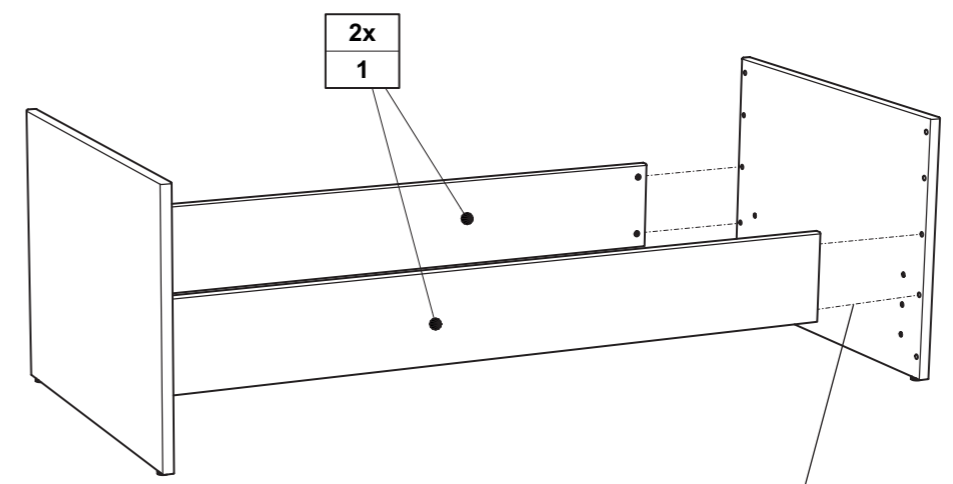
Seite 1 von 2

PK-Nr. 2702 Stand 12/2016 Ä: 06/2021

Instructions for reconstruction to the junior bed
Mode d'emploi pour la transformation en lit junior
Gebruiksaanwijzing ombouwen tot juniorbed
Manual de Instrucciones para la Reversión de la Cama Junior



H2	D3
4x 681 0787	SW3 1x 681 3009



H2	D3
8x 681 0787	SW3 1x 681 3009