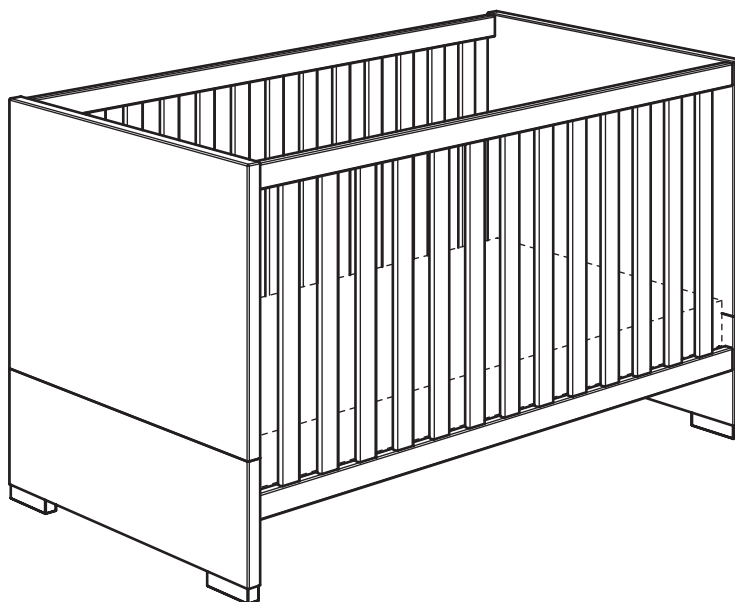


**Gebrauchsanleitung PK-Nr. 2697**  
Instructions / Mode d'emploi / Gebruiksaanwijzing /  
инструкция по использованию

PAIDI Möbel GmbH  
Hauptstraße 87  
D-97840 Hafenhöhr



Kinderwelten



**CARLO**

**113 7081**

**FLORIAN PLUS**

**134 9036**

**MIA & BEN**

**113 7117**

**FLORIAN PLUS II**

**134 9078**

**ELIAN**

**134 9046**



[www.blauer-engel.de/uz38](http://www.blauer-engel.de/uz38)

- emissionsarm
- Holz aus nachhaltiger Forstwirtschaft
- in der Wohnumwelt gesundheitlich unbedenklich



**Seite 1 von 11**

PK-Nr. 2697 Stand 12/2016 Ä: 08/2020

# Warnhinweis!

Warning notice! / Avertissement! / Waarschuwing! /  
Предупреждение!

PAIDI Möbel GmbH

Hauptstraße 87  
D-97840 Hafenhöhr



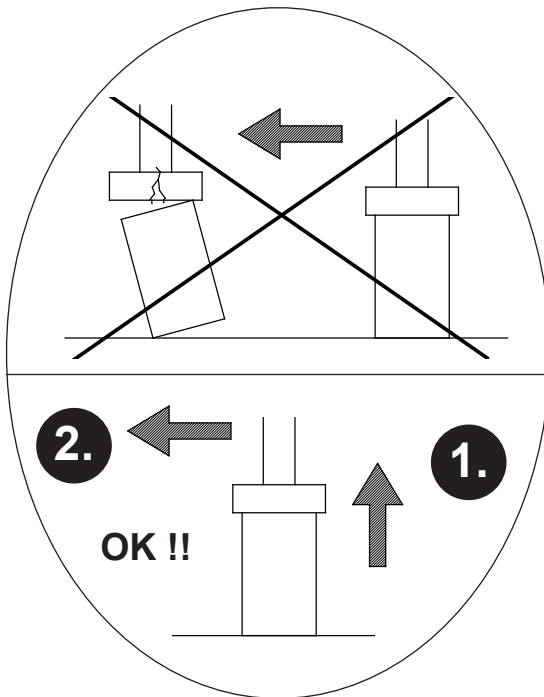
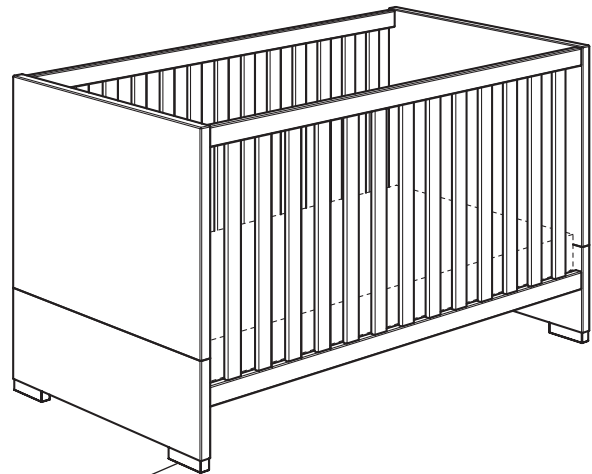
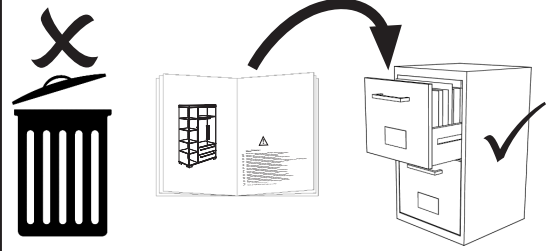
Kinderwelten

V..

Vorbereitung / Preparation / La  
préparation/ Voorbereiding /  
подготовка

M..

Montage / Assembly /  
Assemblage / Bijeenkomst /  
МОНТАЖ



- DE **Pflegehinweis:** Zum Reinigen der Oberflächen ein leicht-feuchtes Tuch oder ein handelsübliches Möbelpflegemittel verwenden.
- FR **Indication sur l'entretien :** pour nettoyer les surfaces, utiliser un chiffon légèrement humide ou un nettoyant pour meubles en vente dans le commerce
- GB **Caring for the...** : In order to clean the surfaces please use a slightly damp cloth or commercially available furniture care product.
- NL **Verzorgingsanwijzing:** Voor het reinigen van de oppervlakken een licht vochtig doek of een gebruikelijk meubelschoonmaakmiddel gebruiken.
- ES **Recomendaciones de cuidado:** Para limpiar las superficies del mueble debe usar un trapo humedecido o un producto de limpieza de muebles comercial.
- GR **Οδηγίες περιποίησης:** Για το καθάρισμα των επιφανειών να χρησιμοποιείτε ένα ελαφρά νοτισμένο πανάκι ή λούστρο επίπλων.
- IT **Indicazione per pulizia e cura:** Per la pulizia delle superfici utilizzate un panno leggermente umido o un normale prodotto per la cura dei mobili.
- CZ **Pokyny k čištění:** Na čištění povrchu použijte pouze navlžený kousek látky nebo běžný prostředek na ošetřování nábytku.
- SL **Navodilo za nego:** Za čiščenje površin uporabljajte malo vlažno cunjo ali trgovsko običajno sredstvo za nego pohištva.
- PL **Wskazówka pielęgnacyjna:** do czyszczenia powierzchni stosować lekko wilgotną ściereczkę lub zwykły środek do pielęgnacji mebli.
- BG **Указание за поддържане:** Използвайте леко навлажнена кърпа или обикновен препарат за поддържане на мебели, за да почистите повърхностите.
- HR **Upute za njegu:** Za čišćenje površina upotrijebiti jednu lako navlaženu krpu i trgovačko uobičajeno sredstvo za njegu namještaja.
- LT **Rekomendacija priežiūrai:** Paviršius valykite drėgna pašluoste arba parduotuvėse įsigytomis baldų priežiūros priemonėmis.
- RU **Рекомендации по уходу:** для очистки поверхностей используйте слегка влажную тряпку или обычное средство по уходу за мебелью.
- CN **保养说明:** 清洁表面只需用稍微潮湿的布或普通的家具清洁剂即可。

# Beschläge

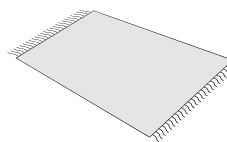
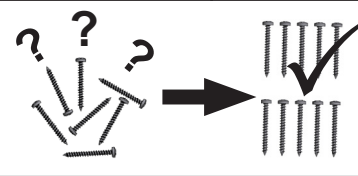
Fittings / Raccords / Fittingen / кованый

PAIDI Möbel GmbH  
Hauptstraße 87  
D-97840 Hafenlohr


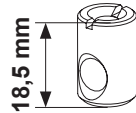

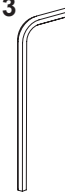
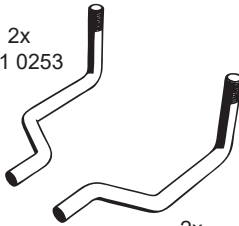

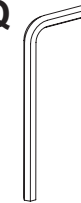
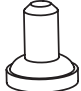


Kinderwelten

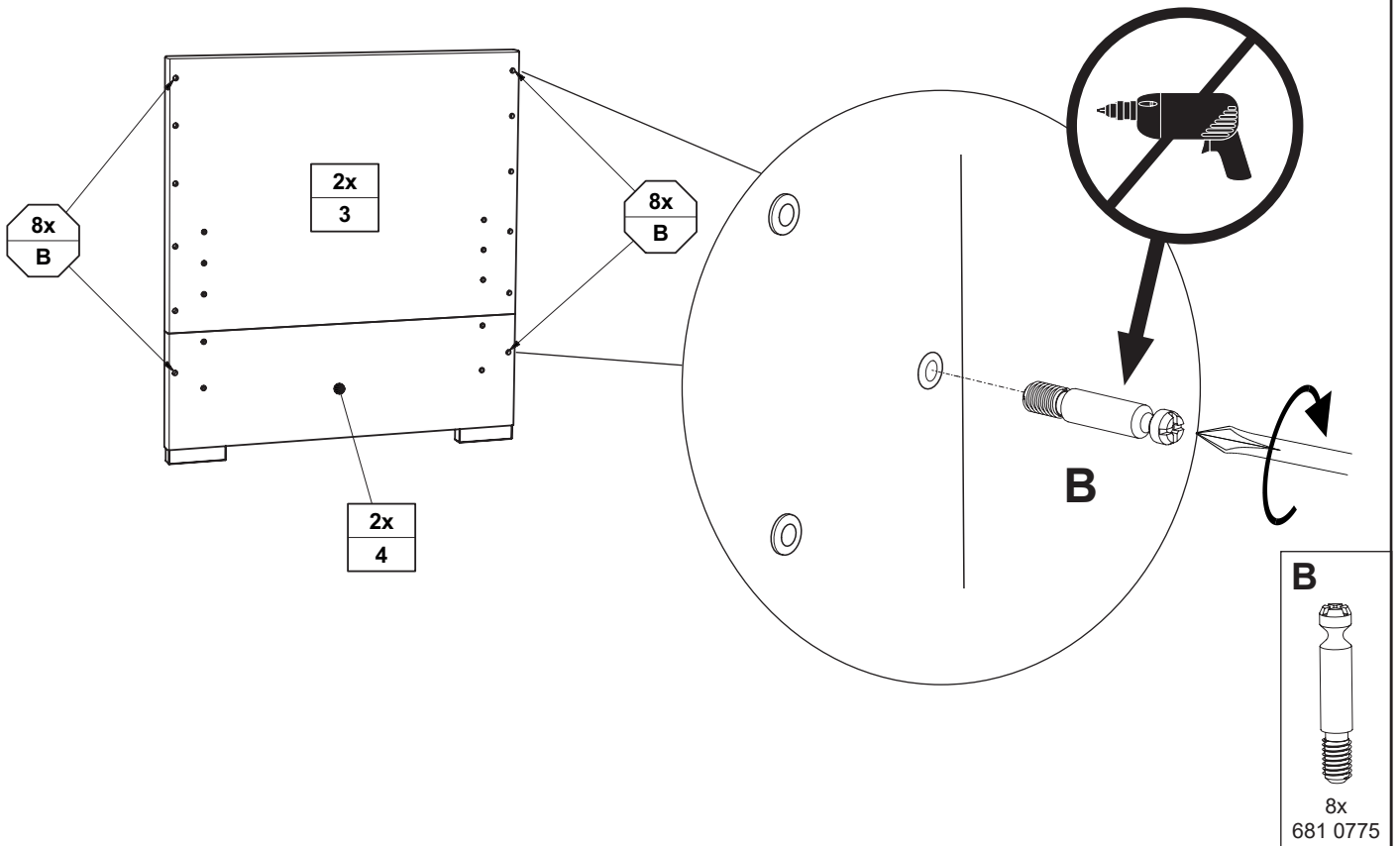
1:1  
DIN A4



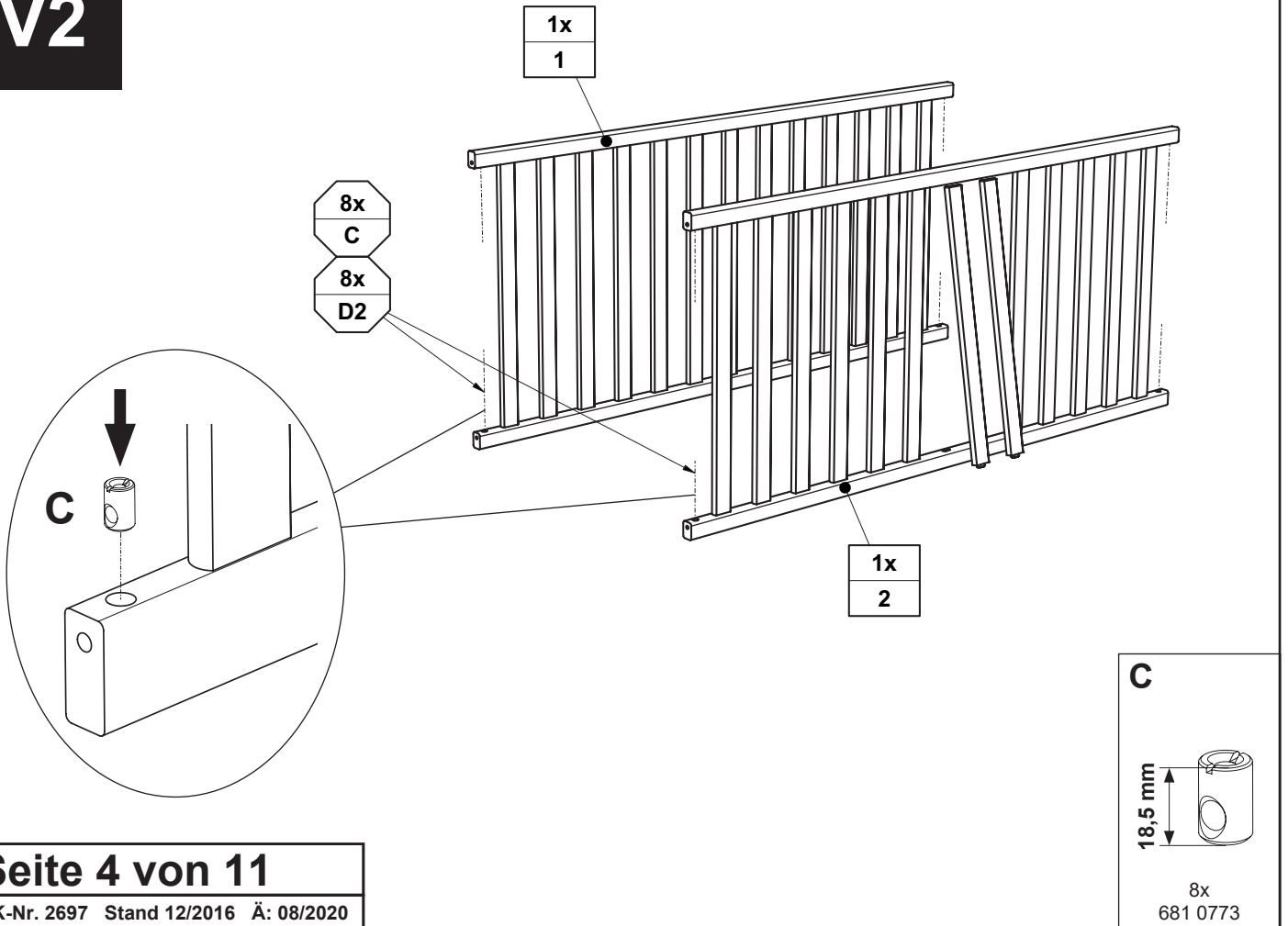
ca. 0,5h

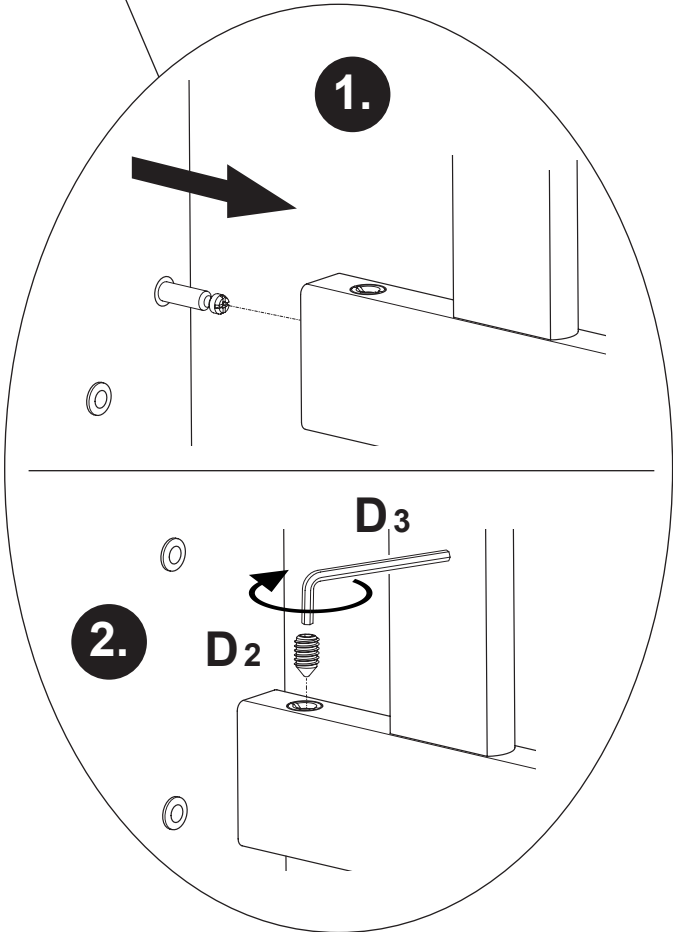
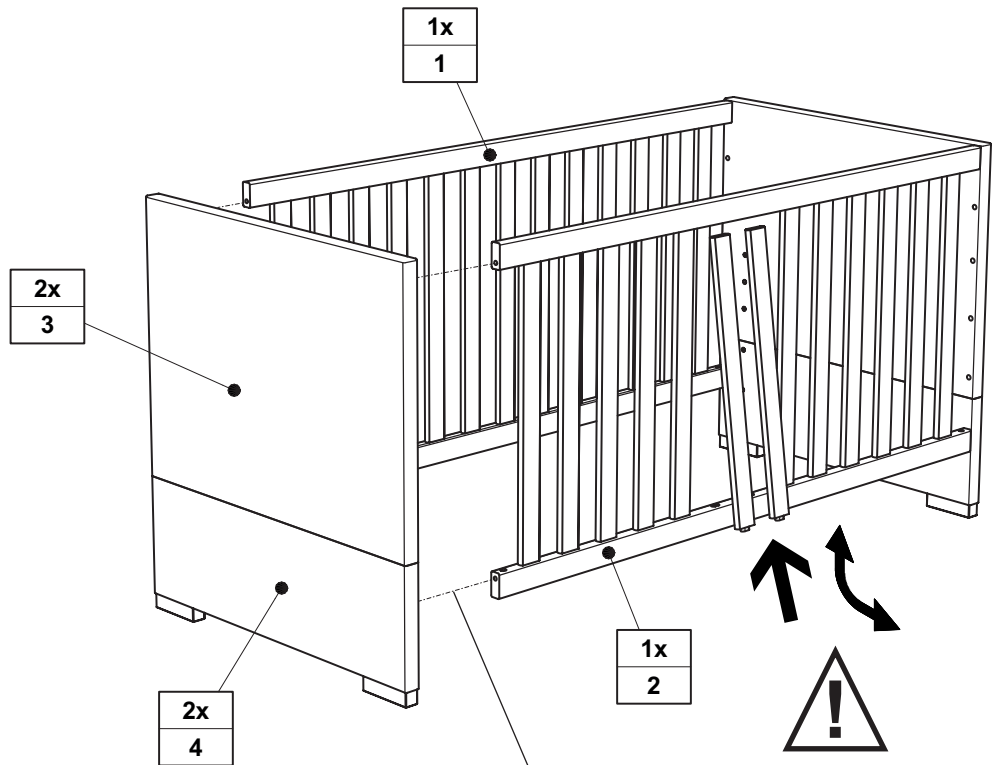
<p><b>B</b></p>  <p>8x 681 0775</p>	<p><b>C</b></p>  <p>18,5 mm</p> <p>8x 681 0773</p>	<p><b>D2</b></p>  <p>8x 681 0784</p>	<p><b>D3</b></p>  <p>SW3 1x 681 3009</p>	<p><b>E</b></p> <p>2x 681 0253</p>  <p>2x 681 0254</p>	<p><b>F</b></p>  <p>4x 681 2047</p>	<p><b>Q</b></p>  <p>SW4 1x 681 3011</p>	<p><b>M</b></p>  <p>4x 681 1184</p>
--	---	---	---	---	--	--	--


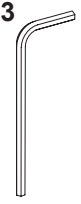
# V1

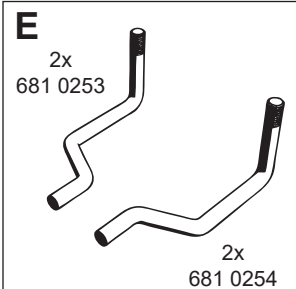
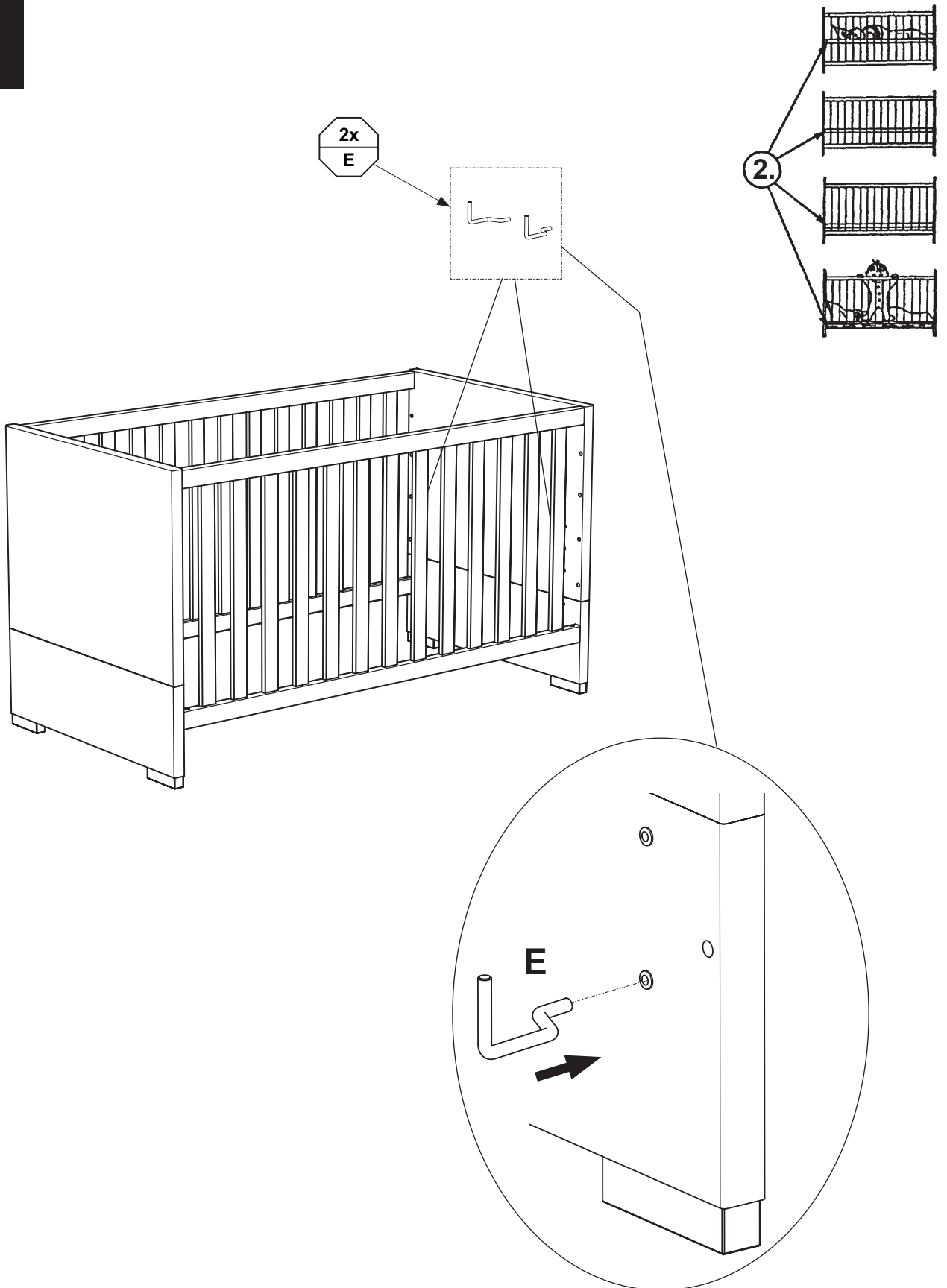


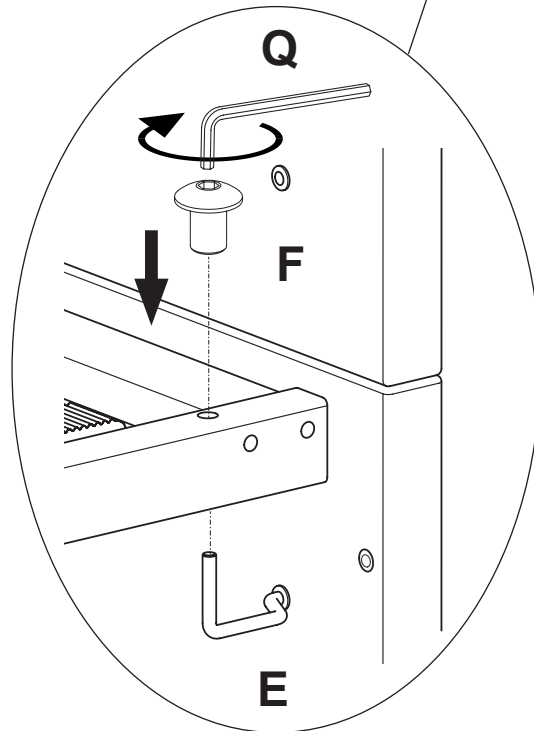
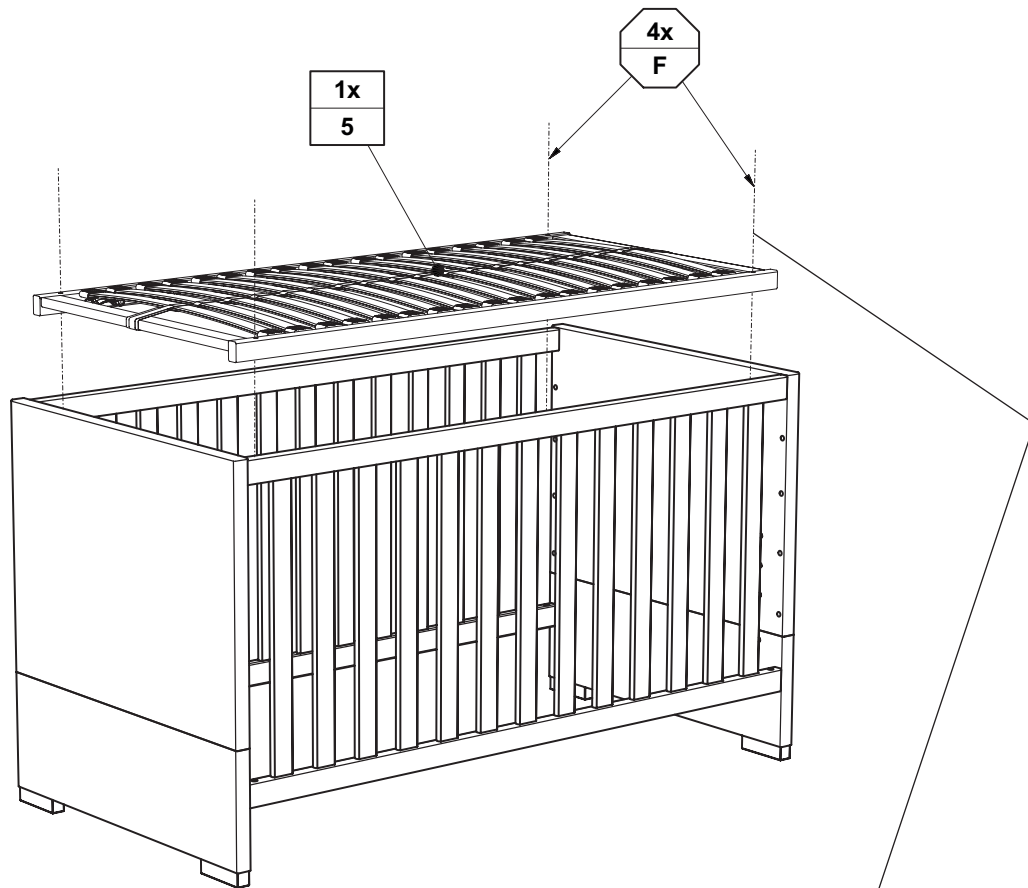
# V2


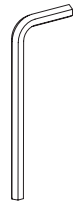




<b>D2</b>	<b>D3</b>
	
8x 681 0784	SW3 1x 681 3009



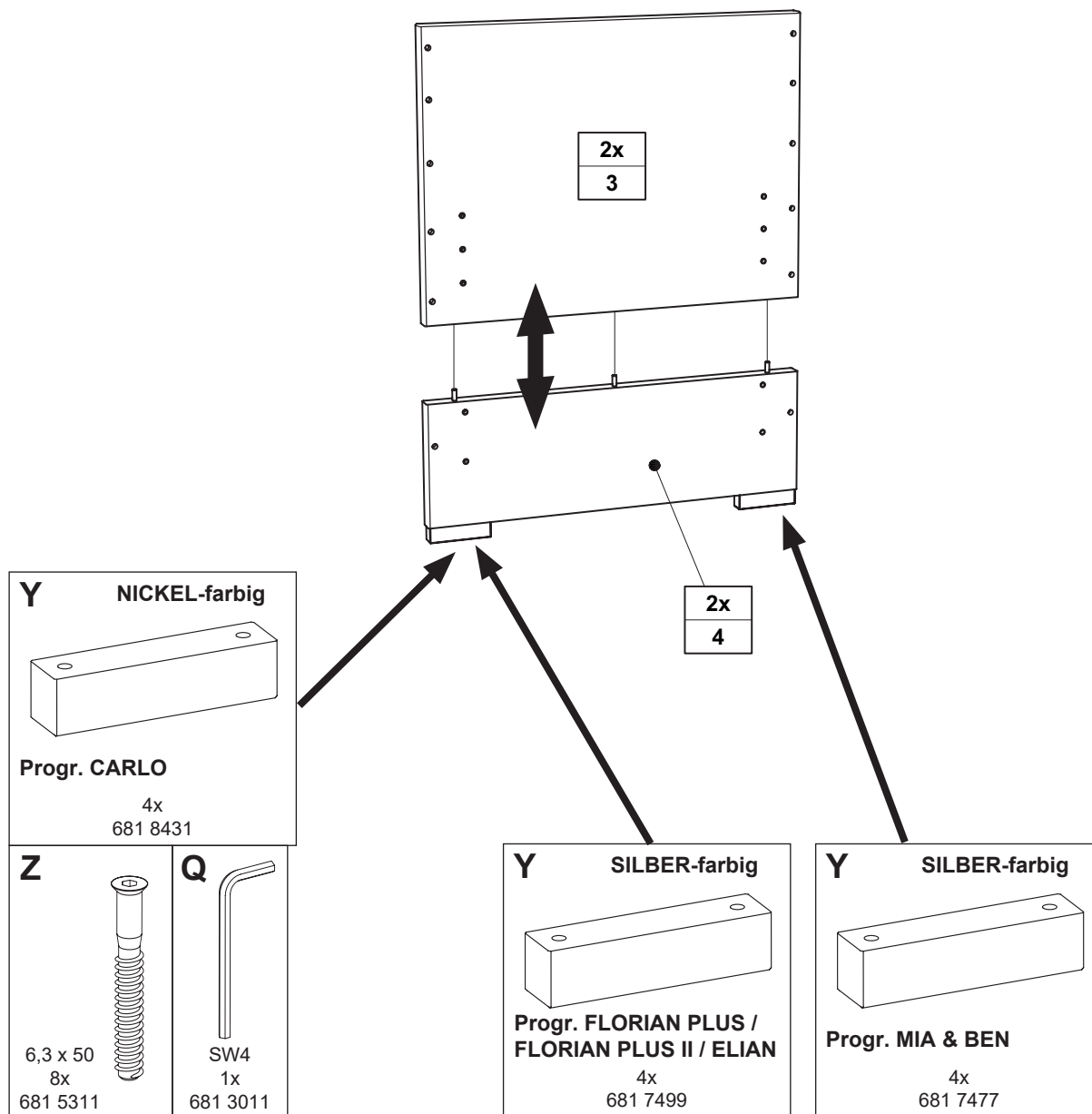


<b>F</b>	<b>Q</b>
	
4x 681 2047	SW4 1x 681 3011

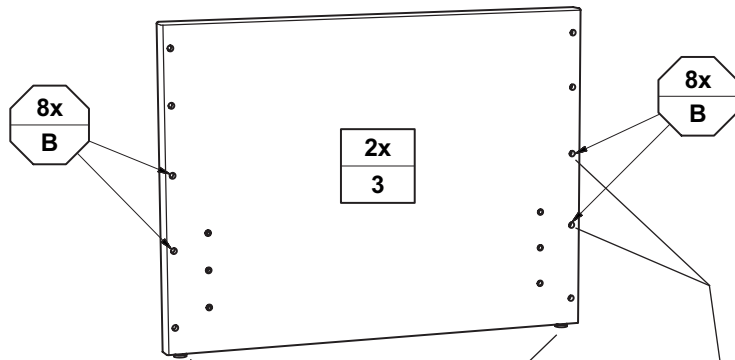
# Gebrauchsanleitung Umbau zum Juniorbett

Instructions for reconstruction to the junior bed / Mode d'emploi pour la transformation en lit junior / Gebruiksaanwijzing ombouwen tot juniorbed / Инструкция по переводу на младшую кровать

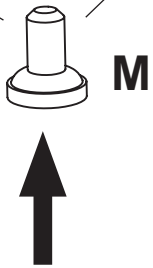
V1



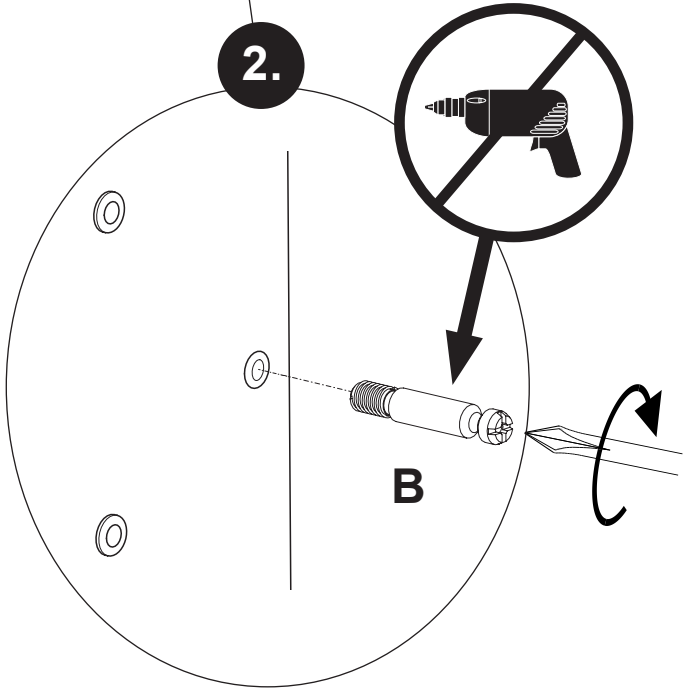



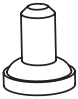


1.



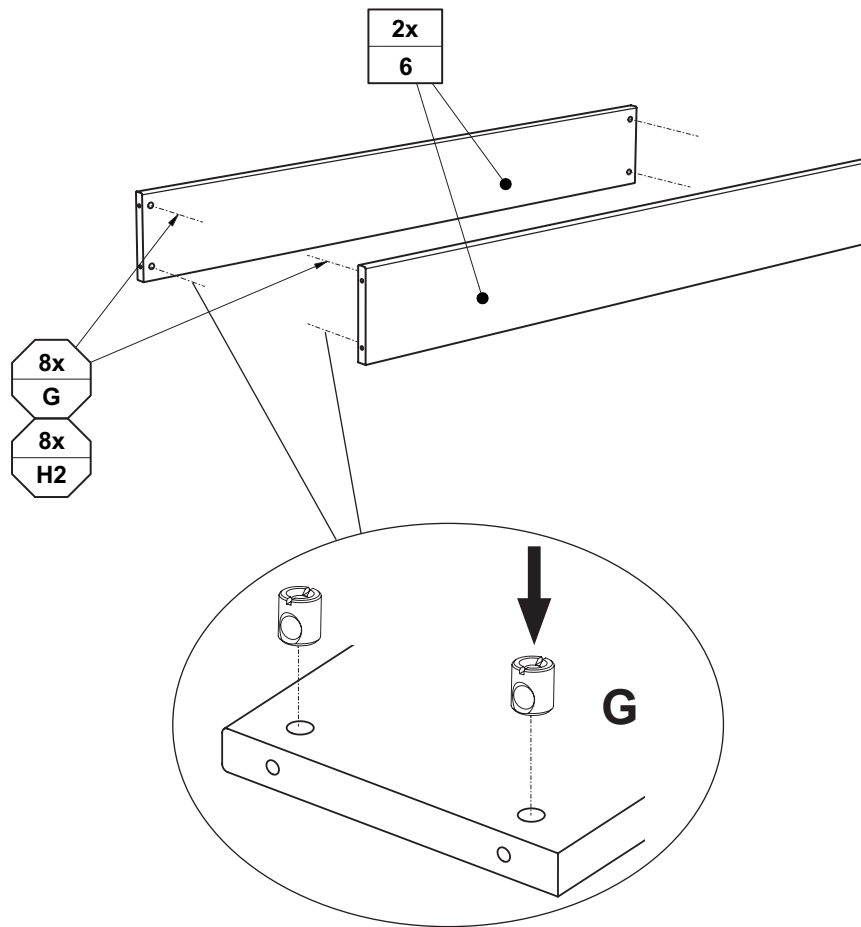
2.



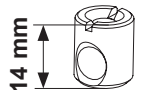
B	M
	
8x 681 0775	4x 681 1184



Umbauseiten sind nicht im Lieferumfang enthalten.  
**Separat bestellen !**

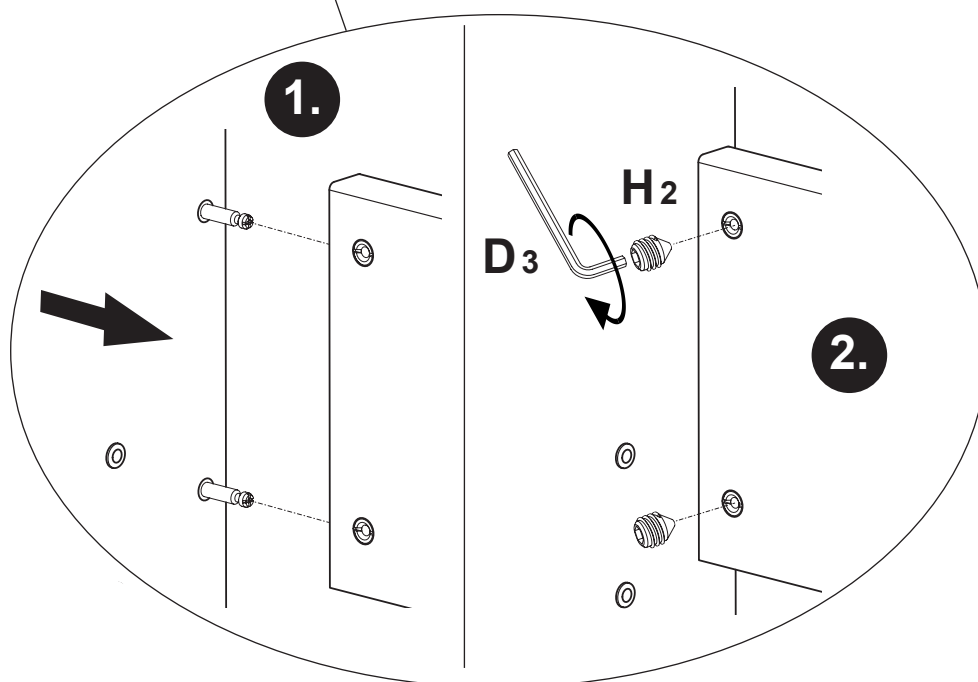
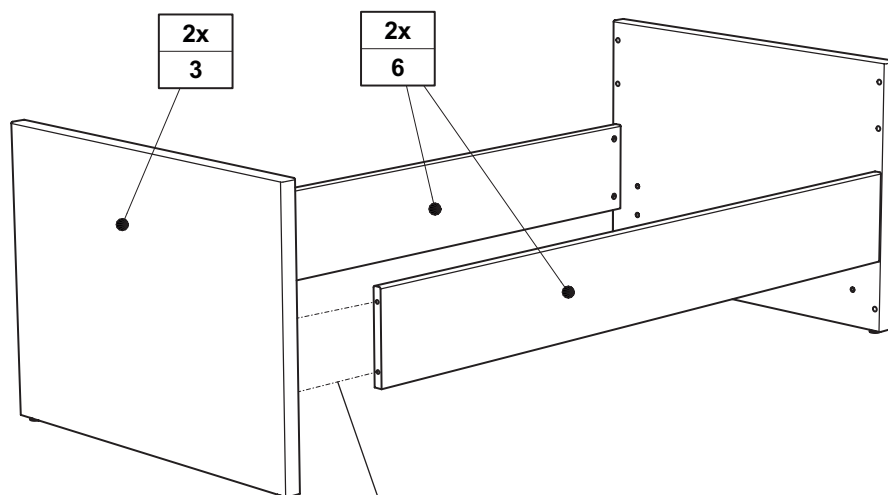



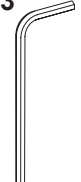
**G**



14 mm

8x  
681 0776



<b>H2</b>	<b>D3</b>
	
8x 681 0787	SW3 1x 681 3009