

Gebrauchsanleitung PK-Nr. 2626
Instructions / Mode d'emploi / Gebruiksaanwijzing /
инструкция по использованию / 使用说明

PAIDI Möbel GmbH
 Hauptstraße 87
 D-97840 Hafenlohr

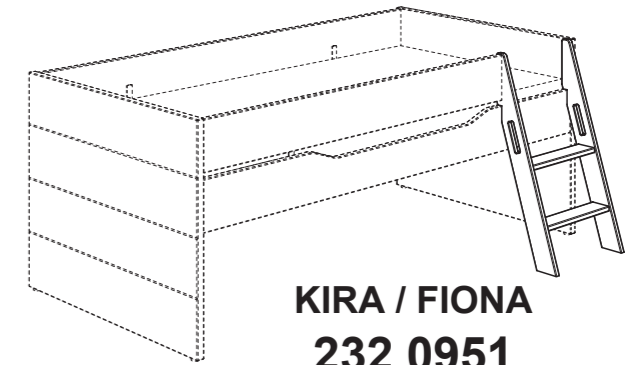


www.blauer-engel.de/uz38

- emissionsarm
- Holz aus nachhaltiger Forstwirtschaft
- in der Wohnumwelt gesundheitlich unbedenklich

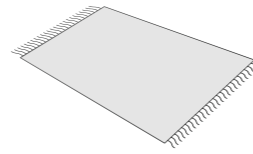
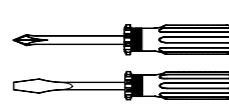
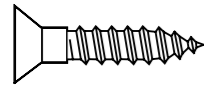


YLVIE
115 8701
115 8706



KIRA / FIONA
232 0951

1:1
 DIN A3

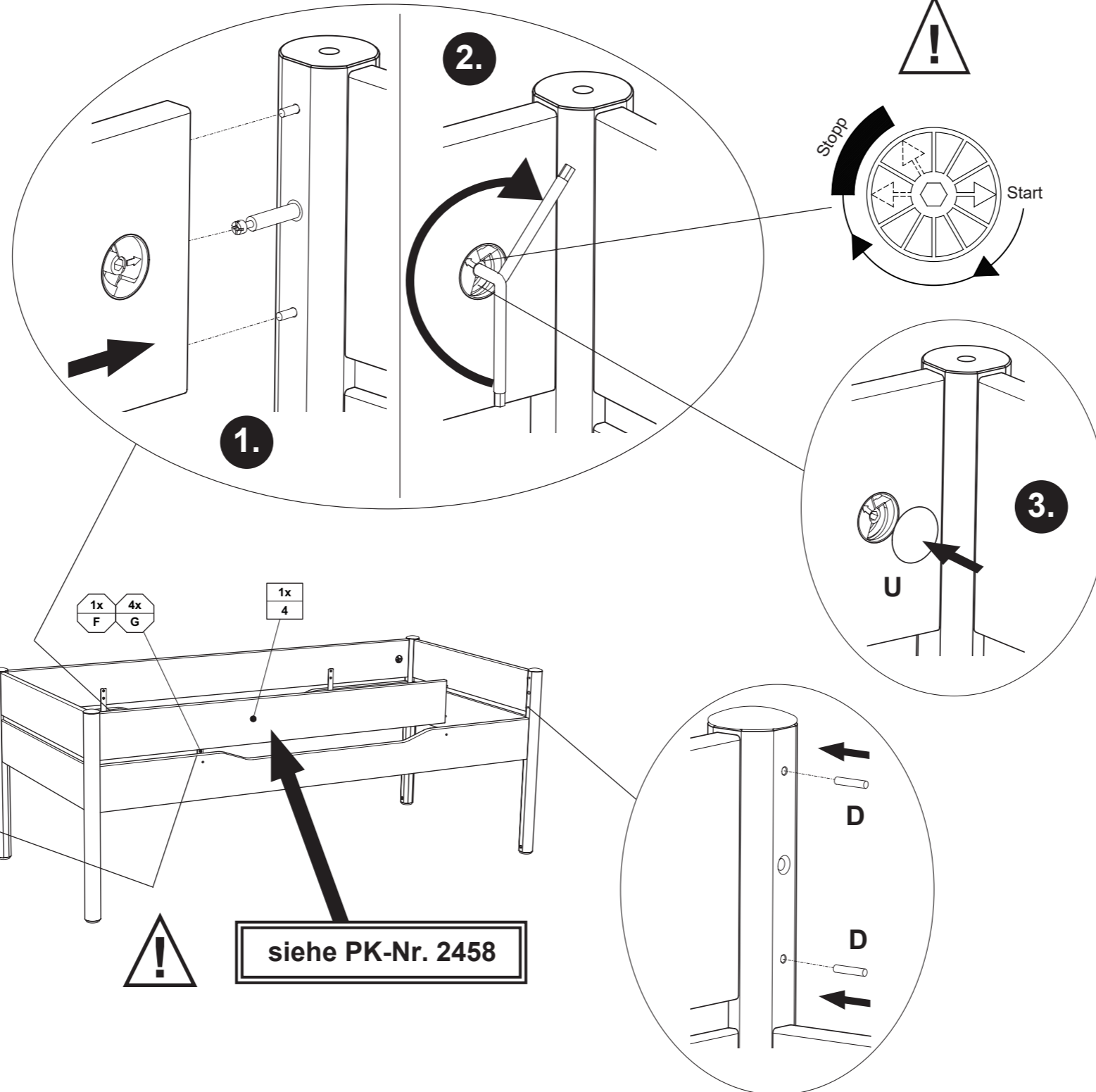


ca. 0,5h

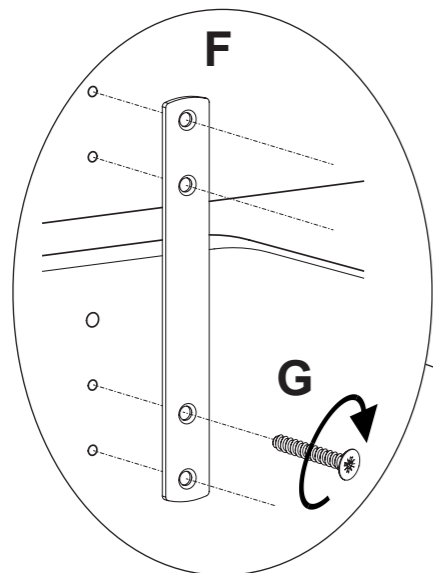


D 2x 681 0351	H M6 x 65 1x 681 3972	I M6 x 35 2x 681 3954	 SW4 1x 681 3011
--------------------------------	---	---	---------------------------

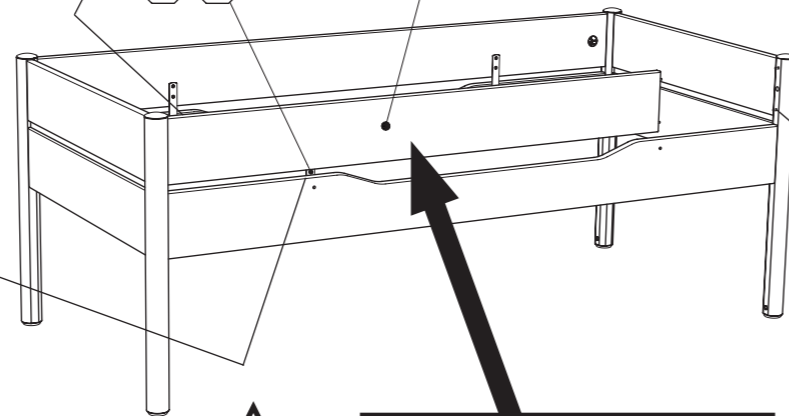
J 4x 681 5844	K 3,5 x 15 8x 681 4908	X Weiss white ø5 x 8 4x 683 0061
--------------------------------	--	--



M1

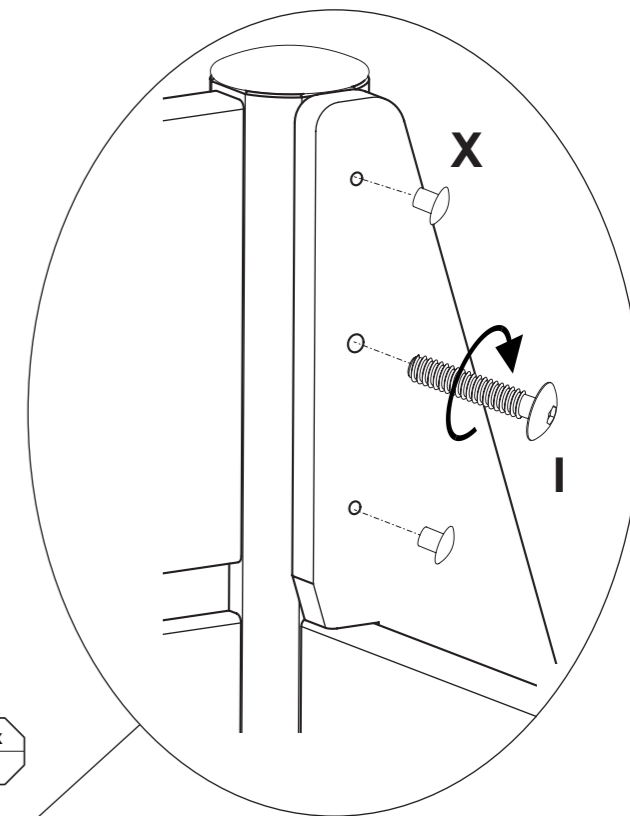
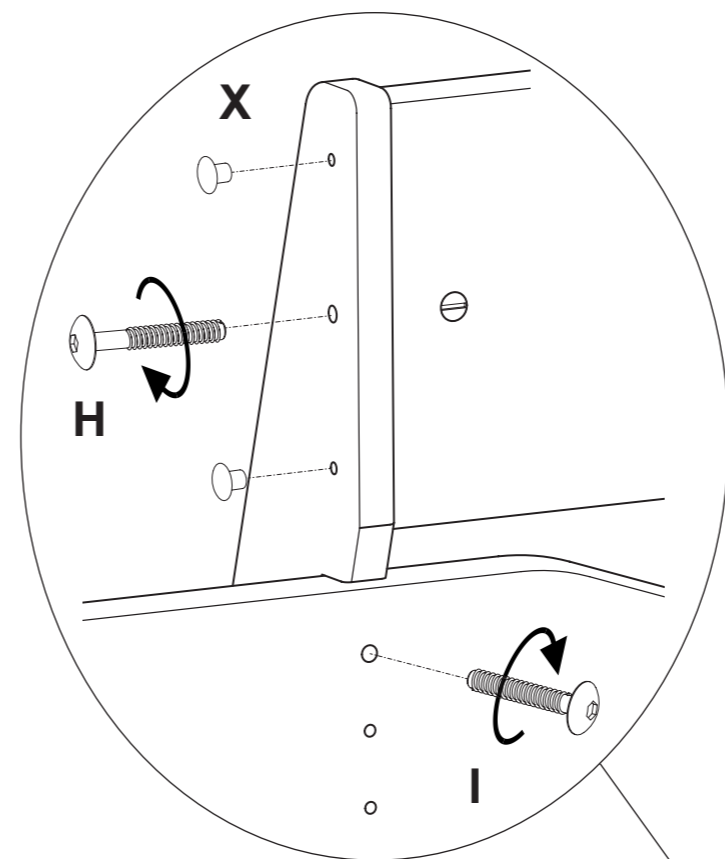
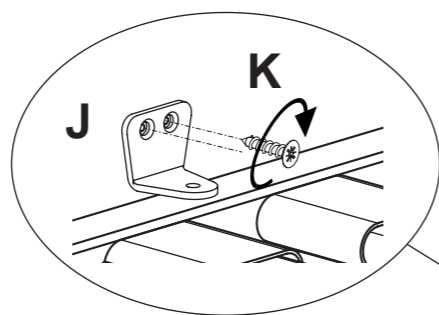
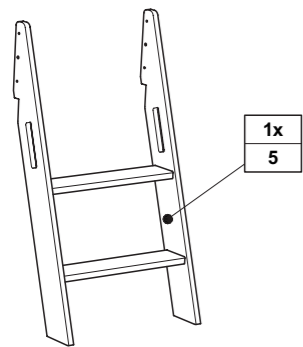


1x F
 4x G
 1x 4



siehe PK-Nr. 2458

M2



Matratzenrost-Sicherungswinkel (**J**) nach dem einlegen des Matratzenrostes anschrauben.

Screw on the mattress base bracket (**J**) after inserting the mattress base.

Visser l'angle du sommier (**J**) après avoir posé ce dernier.

De hoek van de matrasbodem (**J**) na het plaatsen van de matrasbodem vastschroeven.

Уголки решетки для матраса (**J**) привинчиваются при каждой установке решетки.

插入床垫底座后，拧上床垫底座支架的角铁 (**J**)。

