

# Gebrauchsanleitung PK-Nr. 2615

Instructions / Mode d'emploi / Gebruiksaanwijzing /  
инструкция по использованию / 使用说明

PAIDI Möbel GmbH  
Hauptstraße 87  
D-97840 Hafenlohr

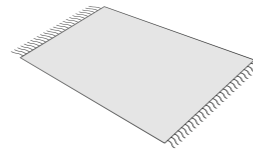
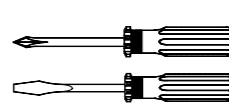
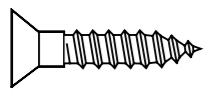


www.blauer-engel.de/uz38

- emissionsarm
- Holz aus nachhaltiger Forstwirtschaft
- in der Wohnumwelt gesundheitlich unbedenklich



1:1  
DIN A3

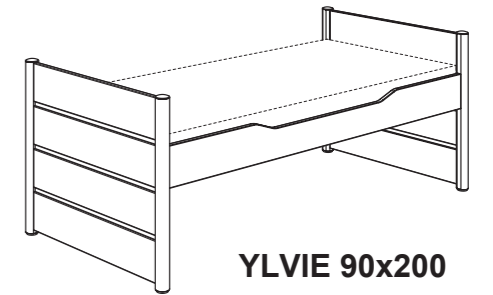


ca. 0,5h



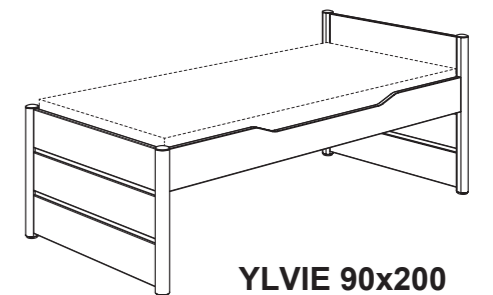
Entspricht der Norm  
EN 747 Teil 1+2  
Ausgabe 2015

Corresponds to the norm EN 747, parts 1+2, 2015 edition  
Satisfait à la norme EN 747 parties 1+2 version 2015  
Voldoet aan norm EN 747 deel 1 en 2, uitgave 2015  
Cumple la norma EN 747 parte 1+2 edición 2015



YLVIE 90x200  
**115 8901**  
**115 8906**

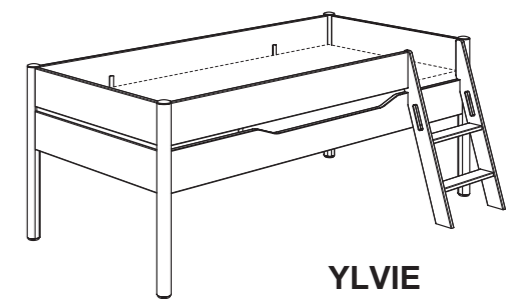
YLVIE 120x200  
**115 8921**  
**115 8926**



YLVIE 90x200  
**115 8151**  
**115 8156**

YLVIE 120x200  
**115 8161**  
**115 8166**

YLVIE 140x200  
**115 8171**  
**115 8176**



YLVIE  
**115 8701**  
**115 8706**

**siehe PK-Nr. 2458 +  
2626**

<b>A</b>  8x 681 5839	<b>B</b>  6,3 x 18 16x 681 5095	<b>C</b>  4x 681 0770	<b>D</b>  8x 681 0351	<b>U</b>  4x 681 7485	<b>SW6</b>  1x 681 3015	<b>4x</b>  681 0852
--------------------------------	---	--------------------------------	--------------------------------	--------------------------------	----------------------------------	---------------------------

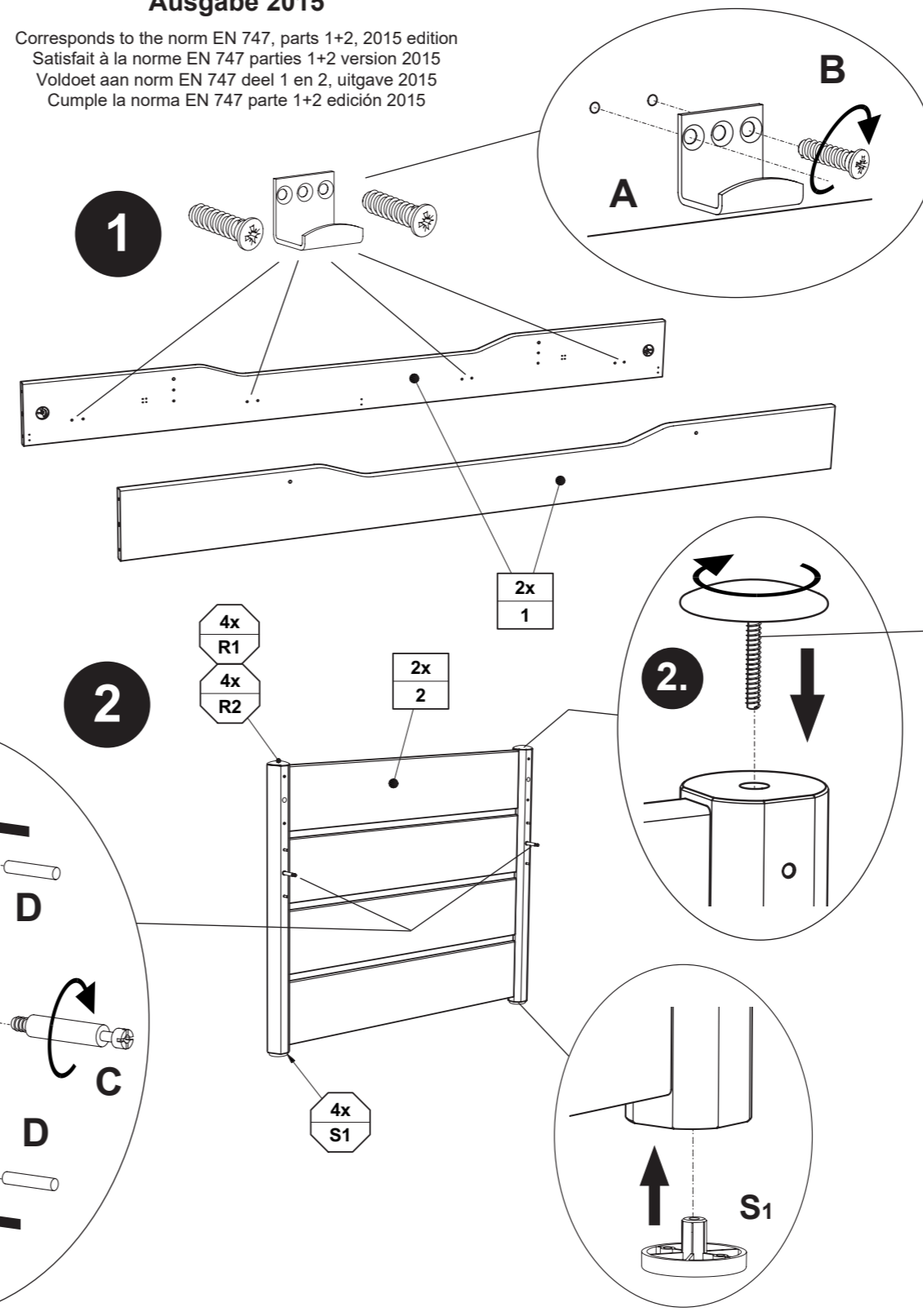
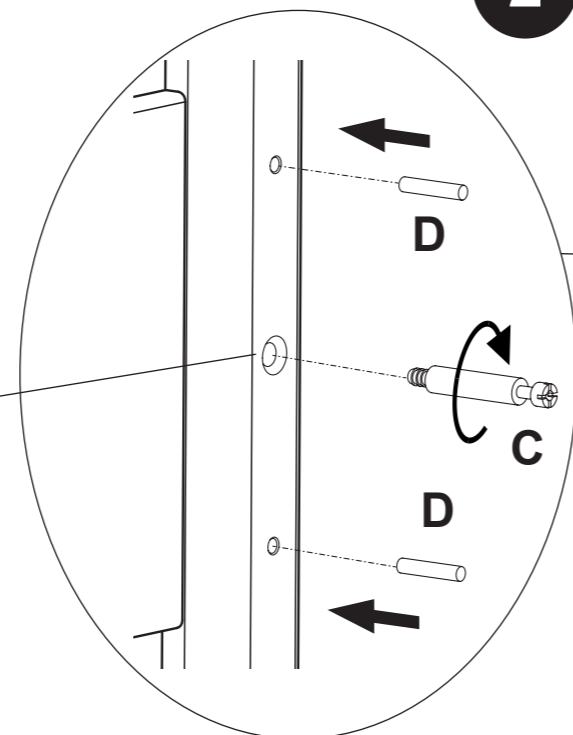
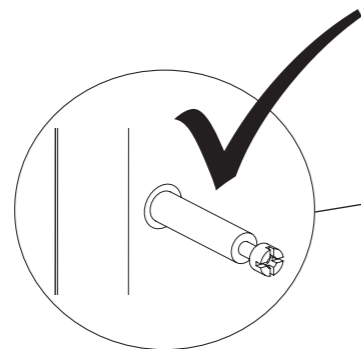
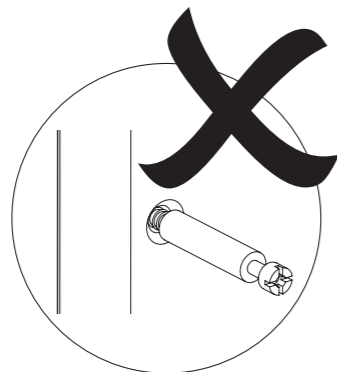
<b>R1</b>  4x 681 8203	<b>R2</b>  M6 x 42 4x 681 2555	<b>S1</b>  4x 681 8039
---------------------------------	--	---------------------------------

**115 8901 + 115 8921**  
**115 8151 + 115 8161 +**  
**115 8171**

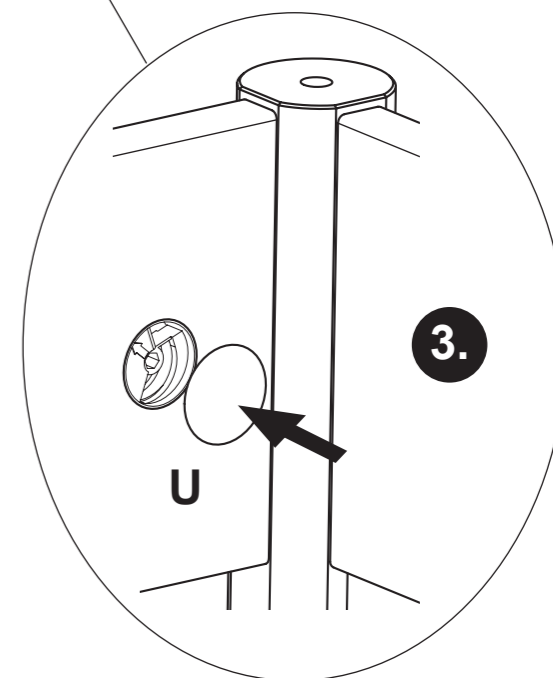
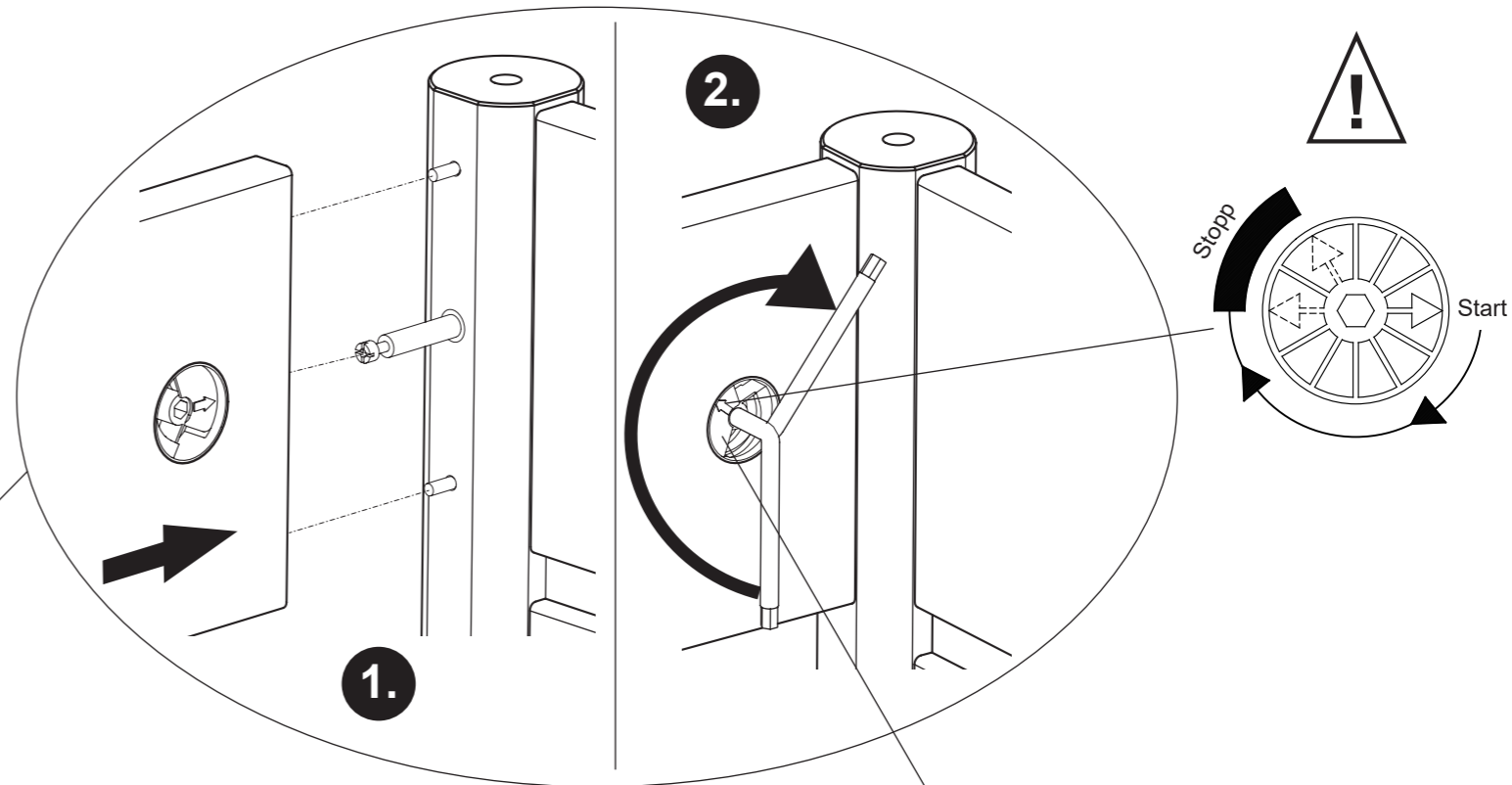
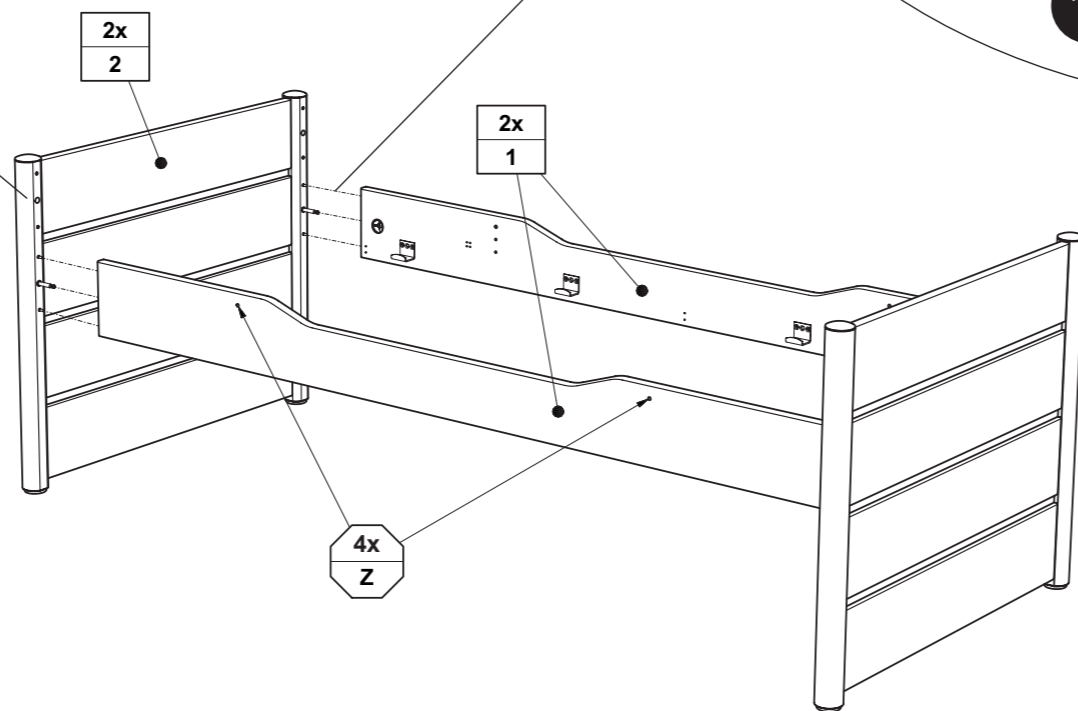
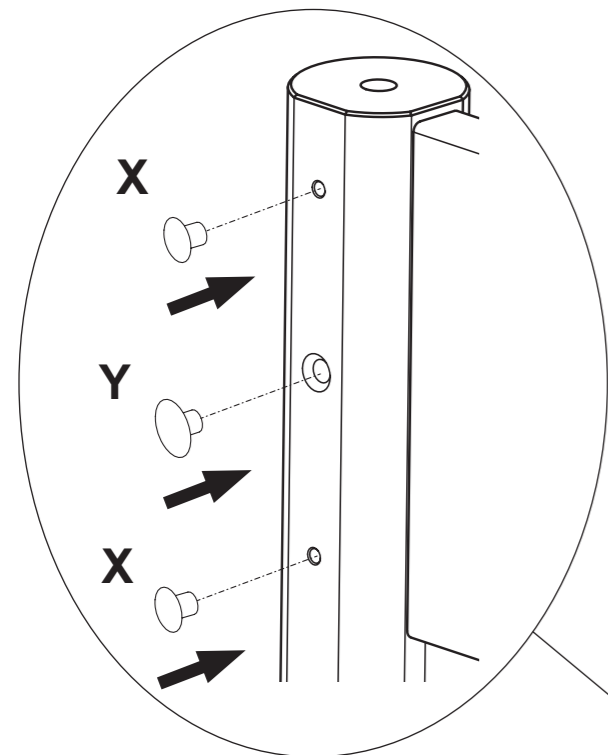
<b>X</b>  Weiss white ø5 x 8 8x (4x) 683 0061	<b>Y</b>  Weiss white 5,4 x 13 4x (2x) 683 0011	<b>Z</b>  Weiss white ø7 x 13 4x 683 0021
---	---	---

**115 8906 + 115 8926**  
**115 8156 + 115 8166 +**  
**115 8176**

<b>X</b>  Beige Beige ø5 x 8 8x (4x) 683 0065	<b>Y</b>  Beige Beige 5,4 x 13 4x (2x) 683 0005	<b>Z</b>  Weiss white ø7 x 13 4x 683 0021
---	---	---



3



- DE Pflegehinweis: Zum Reinigen der Oberflächen ein leicht-feuchtes Tuch oder ein handelsübliches Möbelpflegemittel verwenden.**  
**FR** Indication sur l'entretien: pour nettoyer les surfaces, utiliser un chiffon légèrement humide ou un nettoyeur pour meubles en vente dans le commerce  
**GB** Caring for the...: In order to clean the surfaces please use a slightly damp cloth or commercially available furniture care product.  
**NL** Verzorgingsanwijzing: Voor het reinigen van de oppervlakken een licht vochtig doek of een gebruikelijk meubelschoonmaakmiddel gebruiken.  
**ES** Recomendaciones de cuidado: Para limpiar las superficies del mueble debe usar un trapo humedecido o un producto de limpieza de muebles comercial.  
**GR** Οδηγίες περιποίησης: Για το καθάρισμα των επιφανειών να χρησιμοποιείτε ένα ελαφρά νοτισμένο πανάκι ή λούστρο επίπλων.  
**IT** Indicazione per pulizia e cura: Per la pulizia delle superfici utilizzate un panno leggermente umido o un normale prodotto per la cura dei mobili.  
**CZ** Pokyny k čištění: Na čištění povrchu použijte pouze navlhčený kousek látky nebo běžný prostředek na ošetřování nábytku.  
**SL** Navodilo za nego: Za čiščenje površin uporabljajte malo vlažno cunjjo ali trgovsko običajno sredstvo za nego pohištva.  
**PL** Wskazówka pielęgnacyjna: do czyszczenia powierzchni stosować lekko wilgotną ściereczkę lub zwykły środek do pielęgnacji mebli.  
**BG** Указание за поддръжане: Използвайте леко навлажнена кърпа или обикновен препарат за поддръжане на мебели, за да почистите повърхностите.  
**HR** Upute za njegu: Za čišćenje površina upotrijebiti jednu lako navlaženu krpu i trgovačko uobičajeno sredstvo za njegu namještaja.  
**LT** Rekomendacija priežiūrai: Paviršius valykite drėgna pašluoste arba parduotuvėse įsigyтомis baldų priežiūros priemonėmis.  
**RU** Рекомендации по уходу: для очистки поверхностей используйте слегка влажную тряпку или обычное средство по уходу за мебелью.  
**CN** 保养说明: 清洁表面只需用稍微潮湿的布或普通的家具清洁剂即可。  
**AR** إرشاد للعناية: يرجى من أجل تنظيف الأسطح استخدام منديل رطب بعض الشيء أو استخدام إحدى مواد تنظيف الأثاث المتوفرة في الأسواق التجارية.

# Gebrauchsanleitung PK-Nr. 2615

Instructions / Mode d'emploi / Gebruiksaanwijzing /  
инструкция по использованию / 使用说明

PAIDI Möbel GmbH  
Hauptstraße 87  
D-97840 Hafenslohr



www.blauer-engel.de/uz38

- emissionsarm
- Holz aus nachhaltiger Forstwirtschaft
- in der Wohnumwelt gesundheitlich unbedenklich

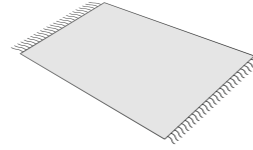
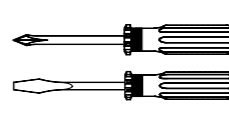
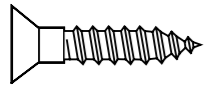


YLVIE 90x200  
**115 8101**  
**115 8106**  
YLVIE 120x200  
**115 8121**  
**115 8126**  
YLVIE 140x200  
**115 8141**  
**115 8146**



YLVIE 90x200  
**115 8151**  
**115 8156**  
YLVIE 120x200  
**115 8161**  
**115 8166**  
YLVIE 140x200  
**115 8171**  
**115 8176**

1:1  
DIN A3

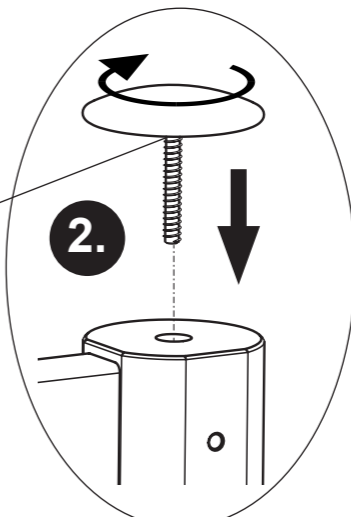
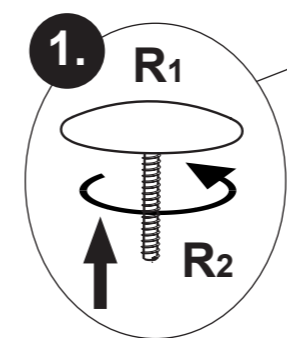
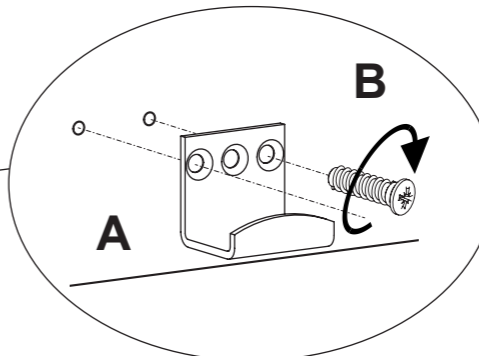
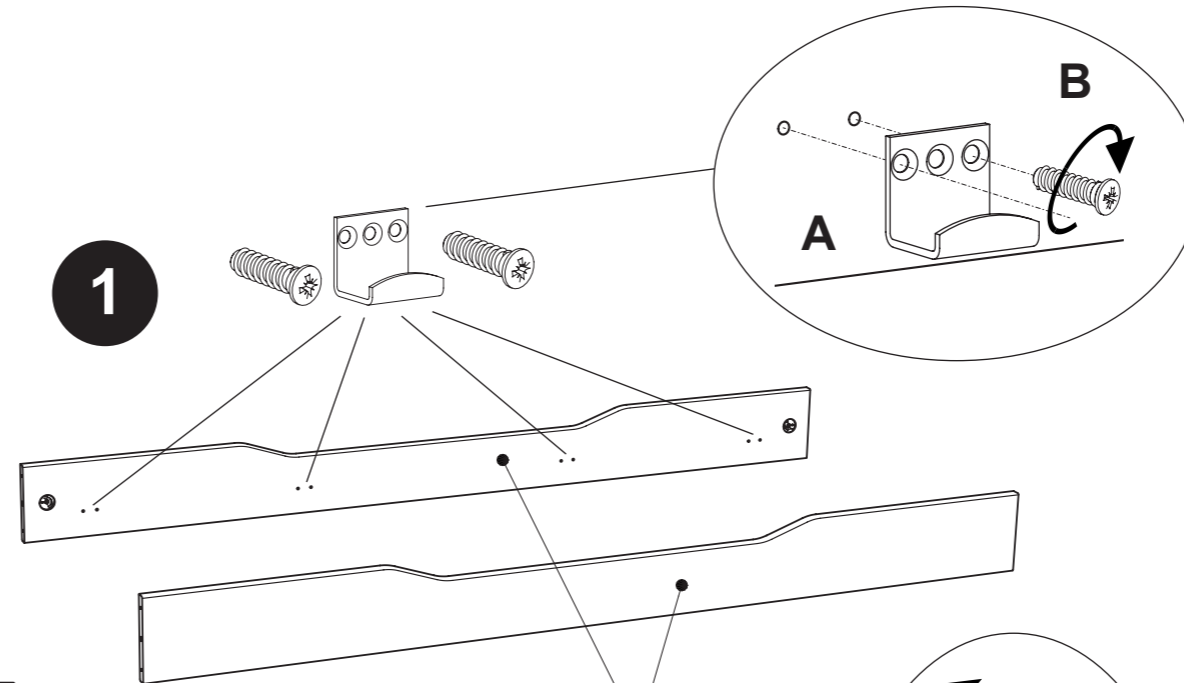


ca. 0,5h

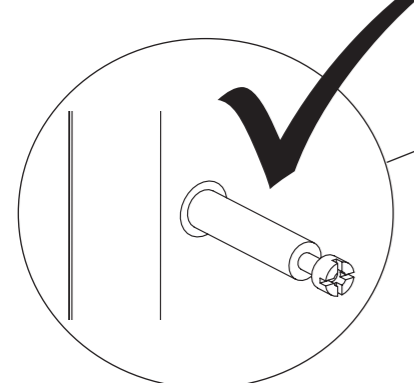
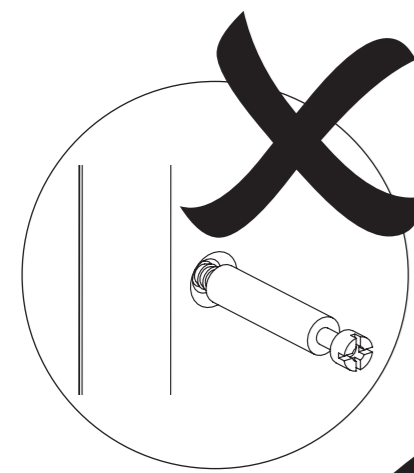
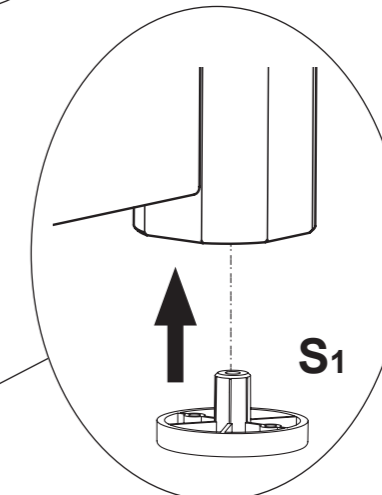
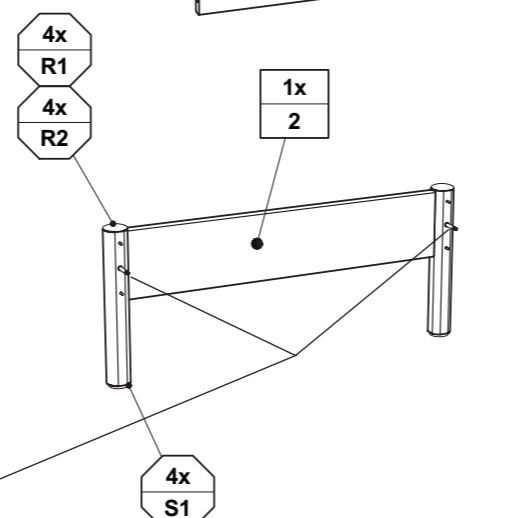
<b>A</b>  8x 681 5839	<b>B</b>  6,3 x 18 16x 681 5095	<b>C</b>  4x 681 0770	<b>D</b>  8x 681 0351	<b>U</b>  4x 681 7485	<b>SW6</b>  1x 681 3015	 4x 681 0852
--------------------------------	---	--------------------------------	--------------------------------	--------------------------------	----------------------------------	--------------------

<b>R1</b>  4x 681 8203	<b>R2</b>  M6 x 42 4x 681 2555	<b>S1</b>  4x 681 8039
---------------------------------	--	---------------------------------

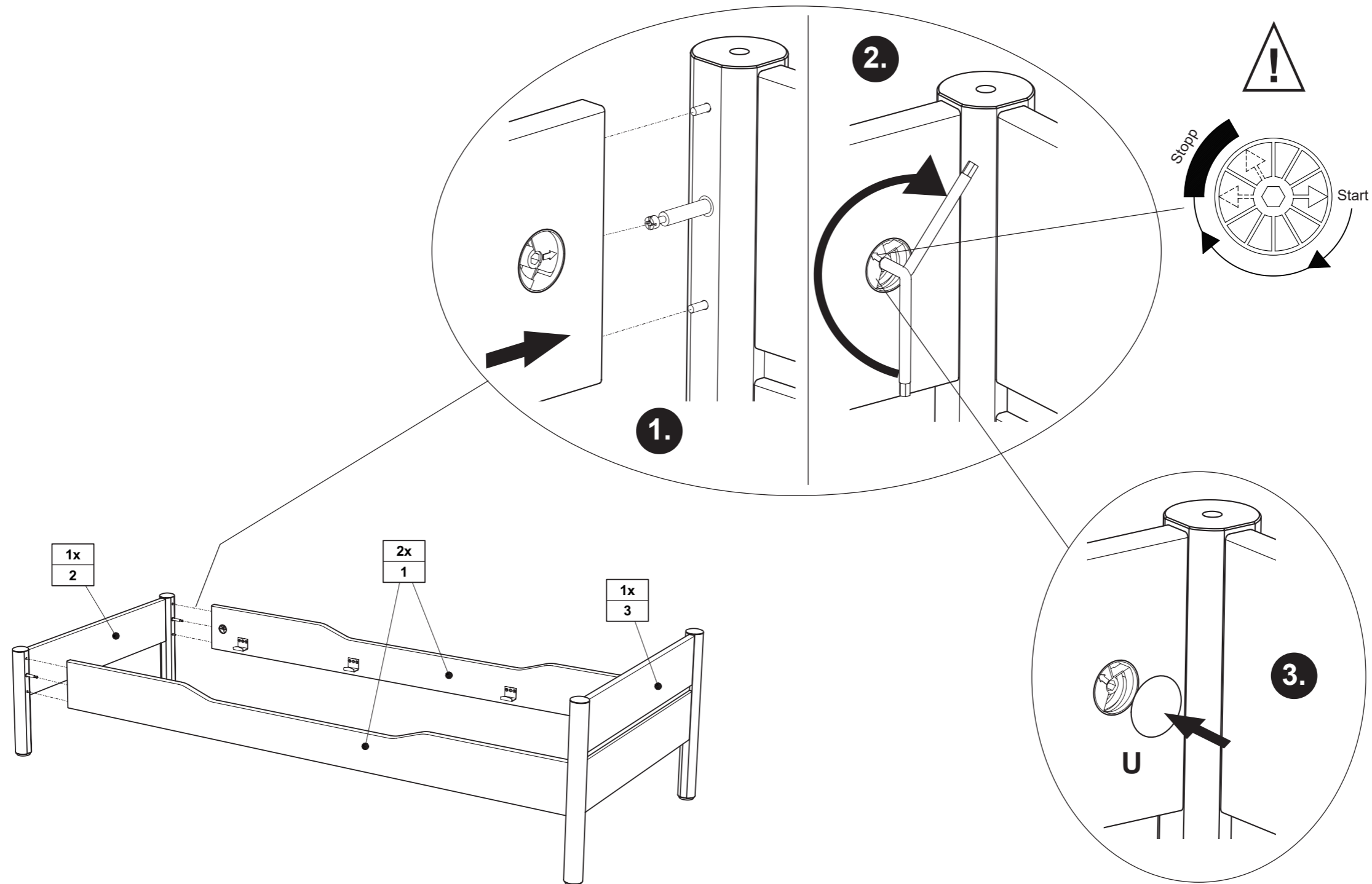
**1**



**2**



3



**DE Pflegehinweis: Zum Reinigen der Oberflächen ein leicht-feuchtes Tuch oder ein handelsübliches Möbelpflegemittel verwenden.**  
**FR** Indication sur l'entretien: pour nettoyer les surfaces, utiliser un chiffon légèrement humide ou un nettoyeur pour meubles en vente dans le commerce  
**GB** Caring for the...: In order to clean the surfaces please use a slightly damp cloth or commercially available furniture care product.  
**NL** Verzorgingsaanwijzing: Voor het reinigen van de oppervlakken een licht vochtig doek of een gebruikelijk meubelschoonmaakmiddel gebruiken.  
**ES** Recomendaciones de cuidado: Para limpiar las superficies del mueble debe usar un trapo humedecido o un producto de limpieza de muebles comercial.  
**GR** Οδηγίες περιποίησης: Για το καθάρισμα των επιφανειών να χρησιμοποιείτε ένα ελαφρά νοτισμένο πανάκι ή λούστρο επίπλων.  
**IT** Indicazione per pulizia e cura: Per la pulizia delle superfici utilizzate un panno leggermente umido o un normale prodotto per la cura dei mobili.  
**CZ** Pokyny k čištění: Na čištění povrchu použijte pouze navlhčený kousek látky nebo běžný prostředek na ošetřování nábytku.  
**SL** Navodilo za nego: Za čiščenje površin uporabljajte malo vlažno cunjko ali trgovsko običajno sredstvo za nego pohištva.  
**PL** Wskazówka pielęgnacyjna: do czyszczenia powierzchni stosować lekko wilgotną ściereczkę lub zwykły środek do pielęgnacji mebli.  
**BG** Указание за поддръжане: Използвайте леко навлажнена кърпа или обикновен препарат за поддръжане на мебели, за да почистите повърхностите.  
**HR** Upute za njegu: Za čišćenje površina upotrijebiti jednu lako navlaženu krpu i trgovačko uobičajeno sredstvo za njegu namještaja.  
**LT** Rekomendacija priežiūrai: Paviršius valykite drėgna pašluoste arba parduotuvėse įsigytais baldų priežiūros priemonėmis.  
**RU** Рекомендации по уходу: для очистки поверхностей используйте слегка влажную тряпку или обычное средство по уходу за мебелью.  
**CN** 保养说明: 清洁表面只需用稍微潮湿的布或普通的家具清洁剂即可。  
**AR** إرشاد للعناية: يرجى من أجل تنظيف الأسطح استخدام منديل رطب بعض الشيء أو استخدام إحدى مواد تنظيف الأثاث المتوفرة في الأسواق التجارية.