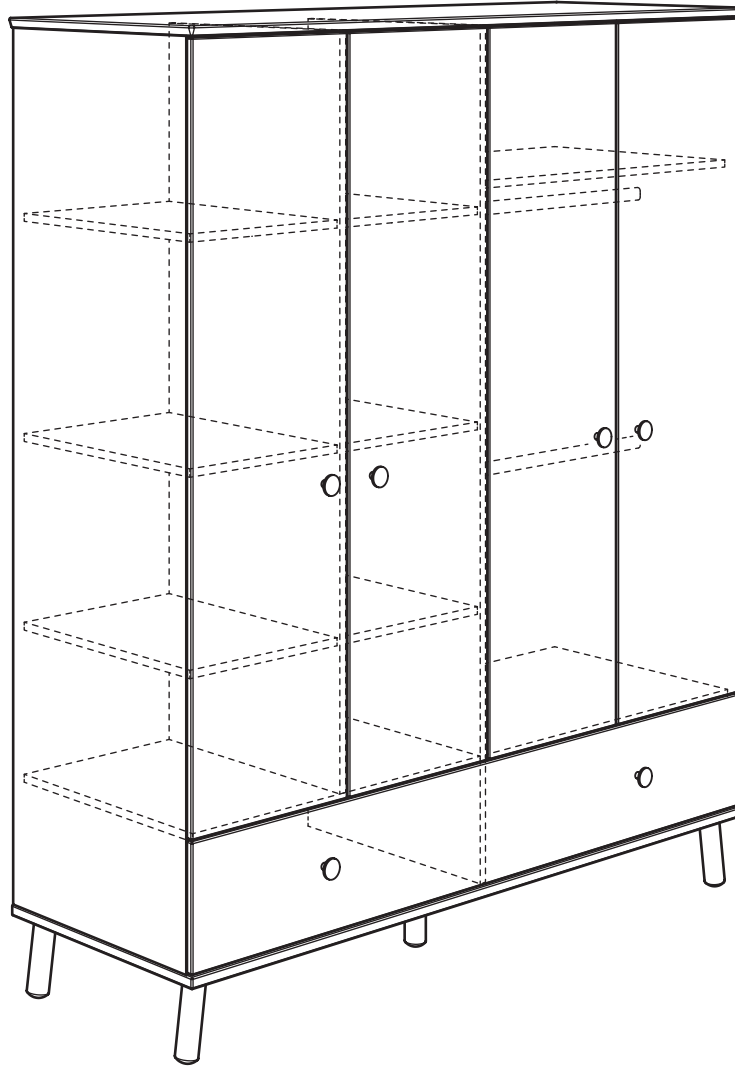


Gebrauchsanleitung PK-Nr. 2533
Instructions / Mode d'emploi / Gebruiksaanwijzing /
инструкция по использованию

PAIDI Möbel GmbH
Hauptstraße 87
D-97840 Hafenlohr



Kinderwelten



YLVIE
115 0111

YLVIE
115 0116



www.blauer-engel.de/uz38

- emissionsarm
- Holz aus nachhaltiger Forstwirtschaft
- in der Wohnumwelt gesundheitlich unbedenklich



GÜTEZEICHEN



Möbel

Warnhinweis!

Warning notice! / Avertissement! / Waarschuwing! / Предупреждение!

PAIDI Möbel GmbH

Hauptstraße 87
D-97840 Hafenhof



Kinderwelten

V..

Vorbereitung / Preparation / La
préparation/ Voorbereiding /
подготовка

M..

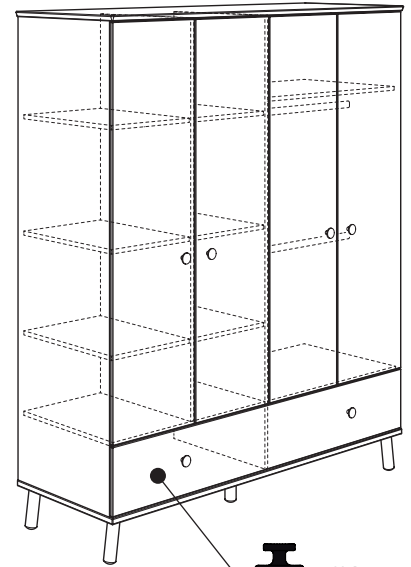
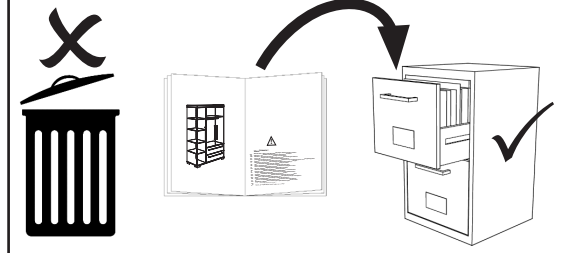
Montage / Assembly /
Assemblage / Bijeenkomst /
МОНТАЖ

siehe PK-Nr. 2800



Warnhinweis!

- DE Warnhinweis! Beiliegende Wandbefestigungen müssen montiert werden!**
FR Attention! Les fixations murales ci-jointes doivent être montées!
GB Attention! The enclosed wall mountings must be fitted!
NL Let op! De meegeleverde wandbevestigingen moeten worden gemonteerd!
ES ¡Atención! Las fijaciones murales incluidas deben montarse!
GR Προσοχή! Τα εξαρτήματα στήριξης που περιλαμβάνονται στη συσκευασία πρέπει να συναρμολογηθούν!
IT Attenzione! Occorre montare i fissaggi per attacco alla parete qui allegati!
CZ Pozor! Příložené úchytky musí být namontovány na stěnu!
SL Pozor! Namontirati je potrebno priložene elemente za pritrditev na zid!
PL Uwaga! Załączone zamocowania do ściany muszą być zamontowane!
BG Внимание! Приложните закрепвания за стена трябва да бъдат монтирани!
HR Pozor! Priložena zidna pričvršćenja moraju biti montirana!
LT Dėmesio! Priedamas tvirtinimo prie sienos detales reikia sumontuoti!
RU Внимание! Обязательно используйте прилагаемые крепления стене!
CN 注意! 附带的墙壁安装组件必须安装!
AR انتبه! لا بد من تركيب الأدوات المرفقة للتثبيت على الحائط!
- DE Schraubenverbindungen von Zeit zu Zeit auf ihre Festigkeit prüfen, gegebenenfalls nachziehen, da die Stabilität der Konstruktion sonst nicht gegeben ist.**
FR Vérifier les connexions à vis de temps en temps, resserrer celles-ci le cas échéant, car, sinon, la stabilité de la construction ne serait pas assurée.
GB Check the tightness of the screw connections from time to time and tighten if necessary, as otherwise the stability of the construction is not assured.
NL Schroefverbindingen moeten van tijd tot tijd op hun stevigheid worden gecontroleerd en eventueel worden vastgedraaid, aangezien de stabiliteit van de constructie anders niet verzekerd is.
ES Compruebe de vez en cuando la firmeza de las uniones atornilladas y reapriete los tornillos si fuera necesario, pues de lo contrario quedaría afectada la estabilidad de la estructura.
GR Πού και πού ελέγχετε τη σταθερότητα των κοχλιωτών συνδέσεων κι εφ' όσον είναι ανάγκη, τις σφίγγετε ξανά, επειδή διαφορετικά δεν είναι η ευστάθεια της κατασκευής δεδομένη.
IT Controllare di tanto in tanto la tenuta delle connessioni a viti, all'occorrenza provvedere a serrarle di nuovo, poiché altrimenti non è garantita la stabilità della struttura.
CZ Čas od času zkontrolujte pevnost šroubových spojů, případně je dotáhněte, jinak nebude konstrukce stabilní.
SL Vijačne zveze od časa do časa preveriti glede na trdnost, po potrebi priviti, saj sicer stabilnost konstrukcije ne bo zagotovljena.
PL Połączenia śrubami sprawdzać od czasu do czasu pod kątem ich trwałości, ewentualnie dokręcać, gdyż inaczej konstrukcja nie jest stabilna.
BG Контролирайте от време на време дали болтовите съединения са добре завинтени, тъй като в противен случай не може да се гарантира стабилността на конструкцията.
HR Spojeve vijaka s vremena na vrijeme provjeriti u svezi čvrstoće, po potrebi stegnuti, jer inače nije zajamčena stabilnost konstrukcije.
LT Kartais patikrinkite varžtų jungčių stiprumą, prireikus suverkžkite juos stipriau, nes priešingu atveju konstrukcija nebus stabilii.
RU Перепроверяйте время от времени болтовые соединения. Они должны быть плотно затянуты. Это гарантирует стабильность конструкции.
CN 请经常的检查连接处的螺丝, 如有发现松动请及时锁紧, 否则将无法保障其稳定性.
- DE Pflegehinweis: Zum Reinigen der Oberflächen ein leicht-feuchtes Tuch oder ein handelsübliches Möbelpflegemittel verwenden.**
FR Indication sur l'entretien: pour nettoyer les surfaces, utiliser un chiffon légèrement humide ou un nettoyeur pour meubles en vente dans le commerce
GB Caring for the...: In order to clean the surfaces please use a slightly damp cloth or commercially available furniture care product.
NL Verzorgingsanwijzing: Voor het reinigen van de oppervlakken een licht vochtig doek of een gebruikelijk meubelschoonmaakmiddel gebruiken.
ES Recomendaciones de cuidado: Para limpiar las superficies del mueble debe usar un trapo humedecido o un producto de limpieza de muebles comercial.
GR Οδηγίες περιποίησης: Για το καθάρισμα των επιφανειών να χρησιμοποιείτε ένα ελαφρά υγρισμένο πανάκι ή λούστρο επίπλων.
IT Indicazione per pulizia e cura: Per la pulizia delle superfici utilizzate un panno leggermente umido o un normale prodotto per la cura dei mobili.
CZ Pokyny k čištění: Na čištění povrchu použijte pouze navlhčený kousek látky nebo běžný prostředek na ošetřování nábytku.
SL Navodilo za nego: Za čiščenje površin uporabljajte malo vlažno cunjno ali trgovsko običajno sredstvo za nego pohištva.
PL Wskazówka pielęgnacyjna: do czyszczenia powierzchni stosować lekko wilgotną ściereczkę lub zwykły środek do pielęgnacji mebli.
BG Указание за поддържане: Използвайте леко навлажнена кърпа или обикновен препарат за поддържане на мебели, за да почистите повърхностите.
HR Upute za njegu: Za čišćenje površina upotrijebiti jednu lako navlaženu krpu i trgovačko uobičajeno sredstvo za njegu namještaja.
LT Rekomendacija priežiūrai: Paviršius valykite drėgna pašluoste arba parduotuvėse įsigytomis baldų priežiūros priemonėmis.
RU Рекомендации по уходу: для очистки поверхностей используйте слегка влажную тряпку или обычное средство по уходу за мебелью.
CN 保养说明: 清洁表面只需用稍微潮湿的布或普通的家具清洁剂即可。



max.
15 Kg

Beschläge

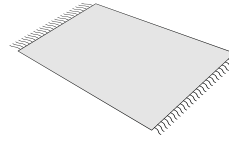
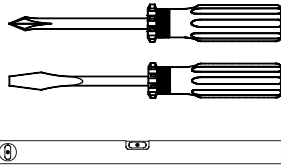
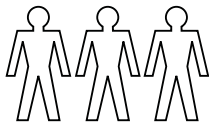
Fittings / Raccords / Fittingen / кованый

PAIDI Möbel GmbH
Hauptstraße 87
D-97840 Hafenhof

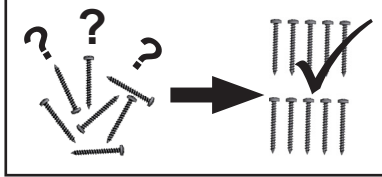



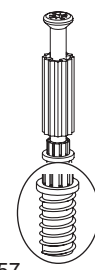
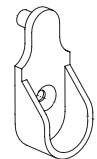
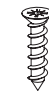

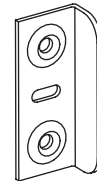
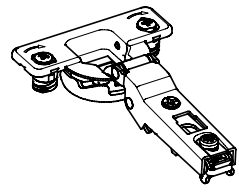
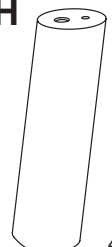


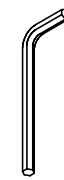
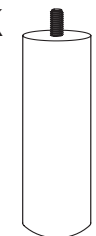
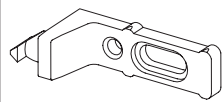

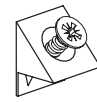


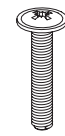
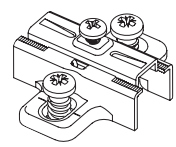
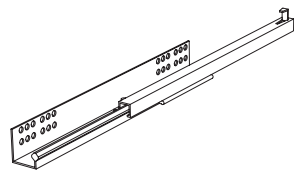
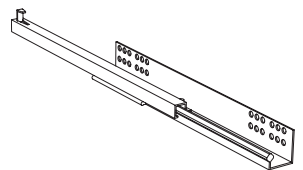



Kinderwelten

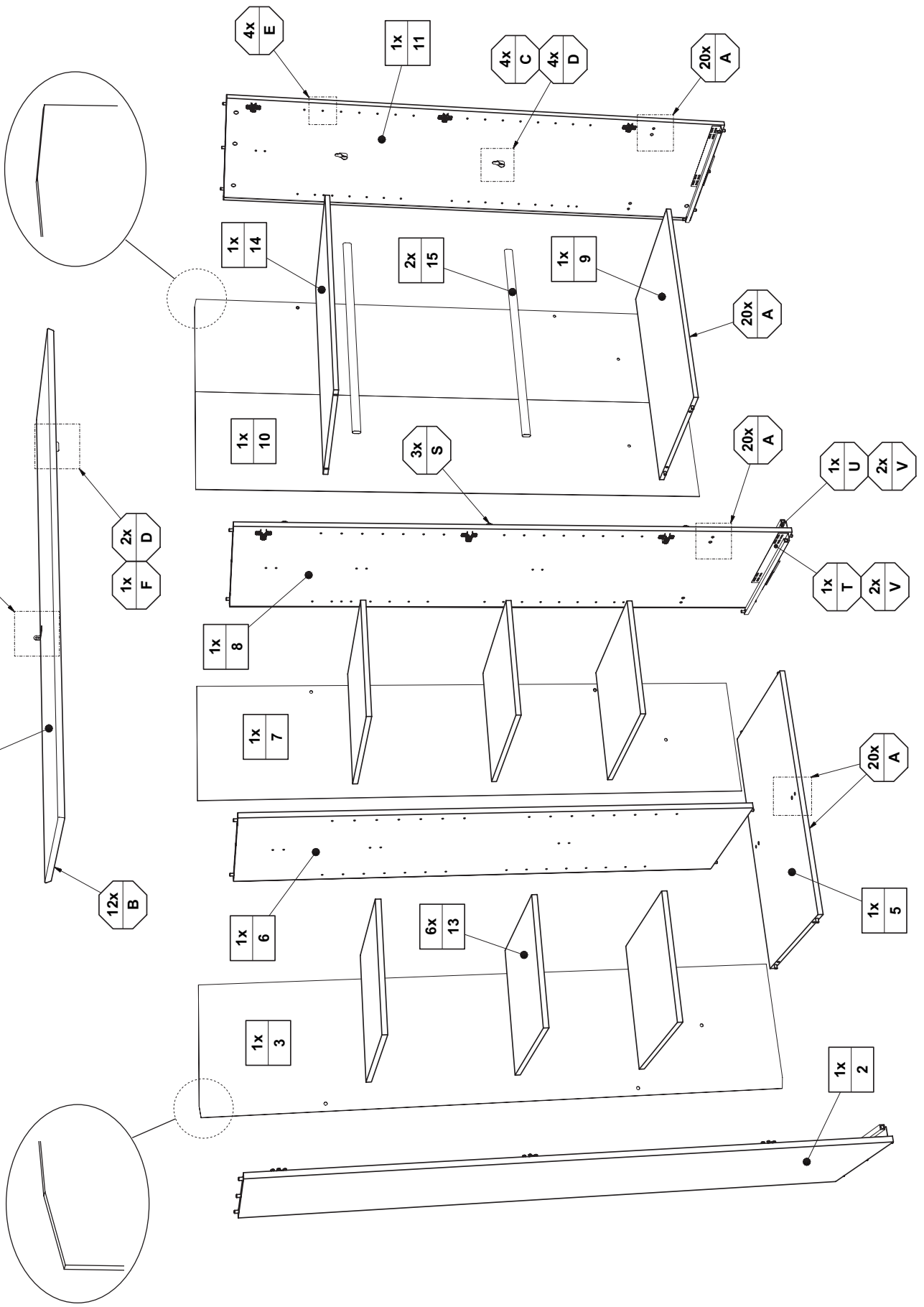
1:1
DIN A4

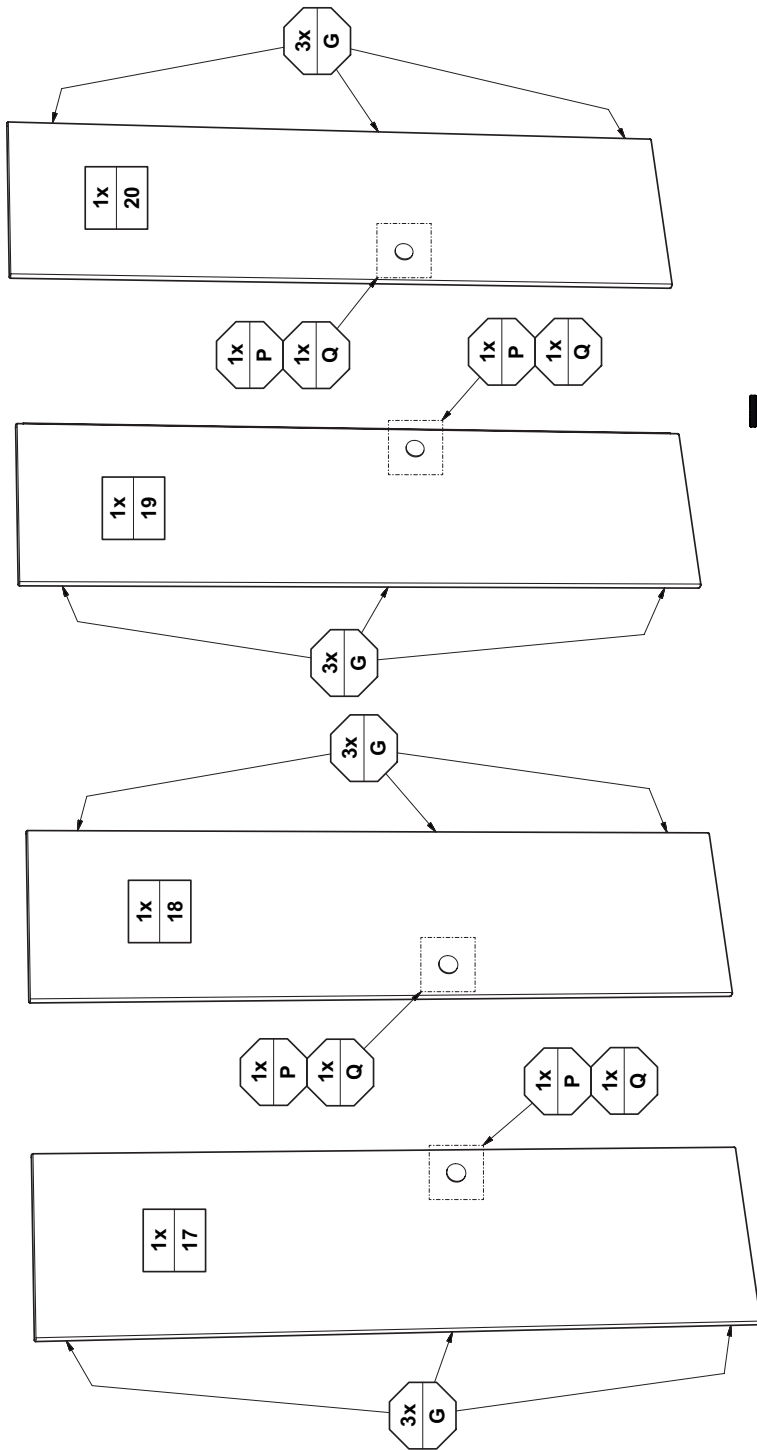


ca. 2,0h



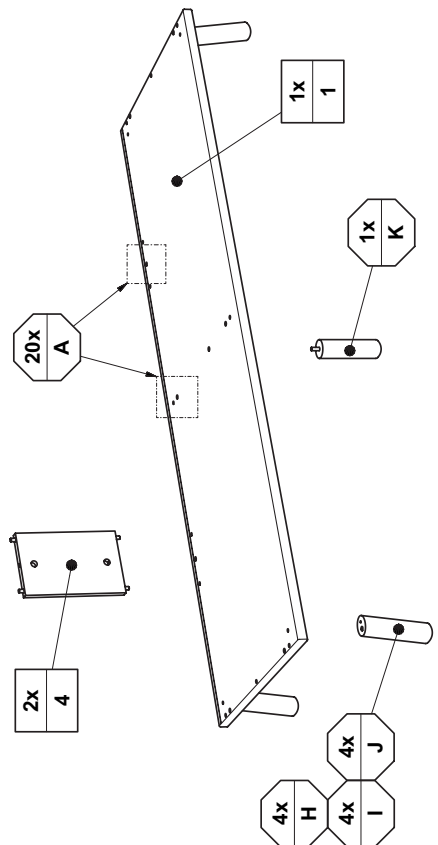
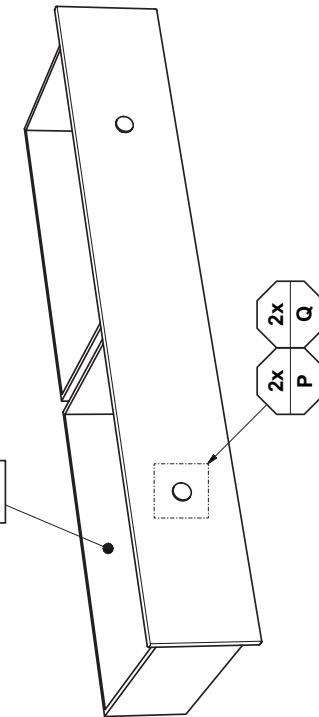
<p>A</p>  <p>20x 681 0759</p>	<p>B</p>  <p>12x 681 0757</p>	<p>C</p>  <p>4x 681 1645</p>	<p>D</p>  <p>3,5 x 13 6x 681 4887</p>	<p>E</p>  <p>4x 681 8126</p>	<p>F</p>  <p>1x 681 5855</p>	<p>G</p>  <p>12x 681 2793</p>
<p>H</p>  <p>4x 681 8061</p>	<p>I</p>  <p>4x 681 0351</p>	<p>J</p>  <p>M6 x 40 4x 681 3955</p>	<p>K</p>  <p>SW4 1x 681 3011</p>	<p>K</p>  <p>1x 681 8062</p>		
<p>L</p>  <p>10x 681 2497</p>	<p>M</p>  <p>6,3 x 15 10x 681 5060</p>	<p>N</p>  <p>16x 681 2498</p>	<p>O</p>  <p>24x 681 0350</p>	<p>P</p>  <p>6x 681 8060</p>	<p>Q</p>  <p>M4 x 22 6x 681 3807</p>	<p>S</p>  <p>3x 681 2586</p>
<p>T</p>  <p>1x 681 3416</p>	<p>U</p>  <p>1x 681 3417</p>	<p>V</p>  <p>6,3 x 14 4x 681 5097</p>	<p>X</p>  <p>14x 683 0101</p>	<p>Z</p>  <p>12x 681 2552</p>		



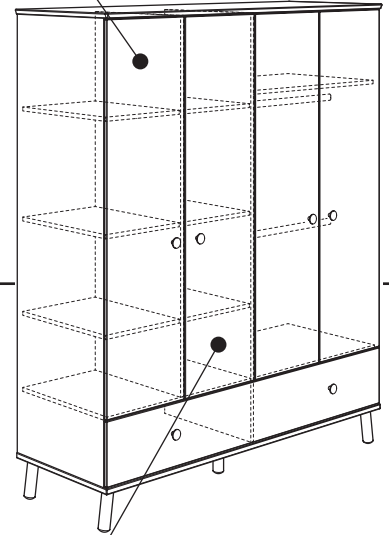
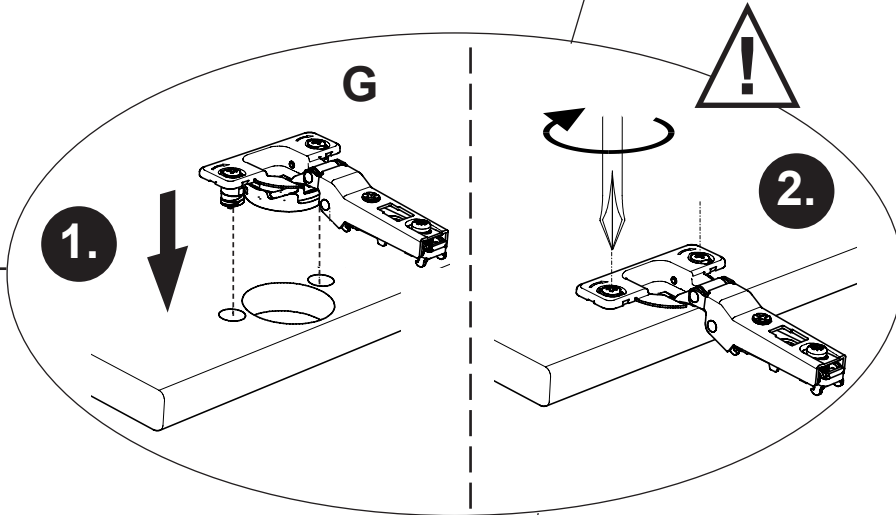
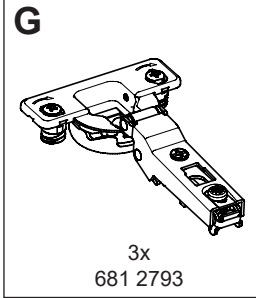
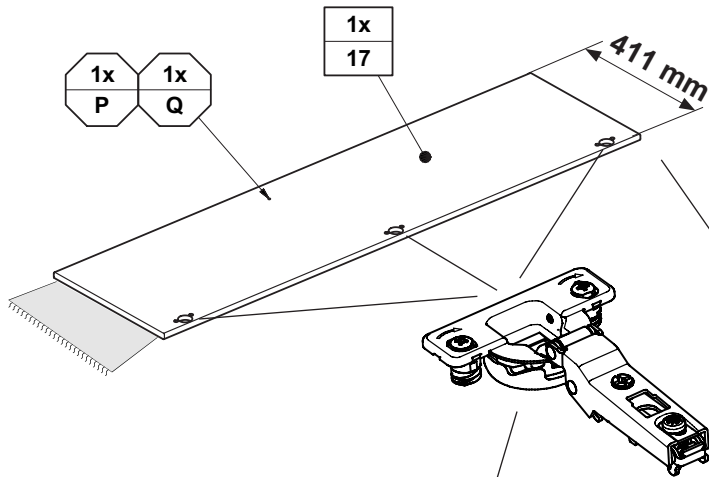


max.
15 Kg

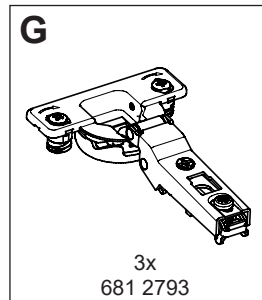
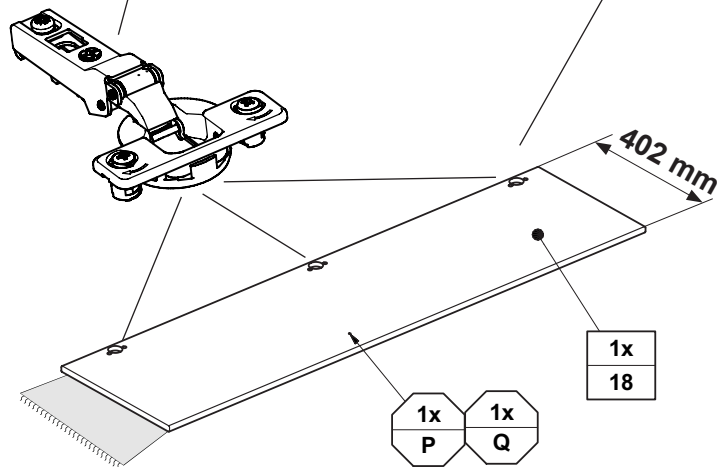
1x
16



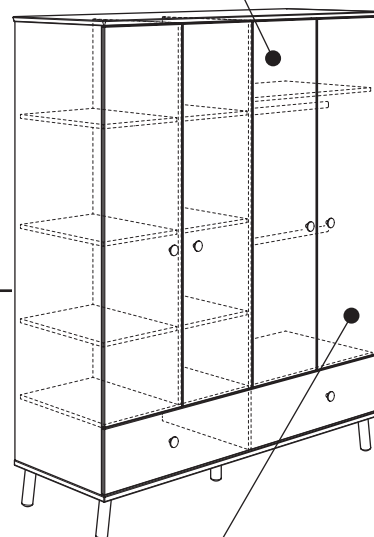
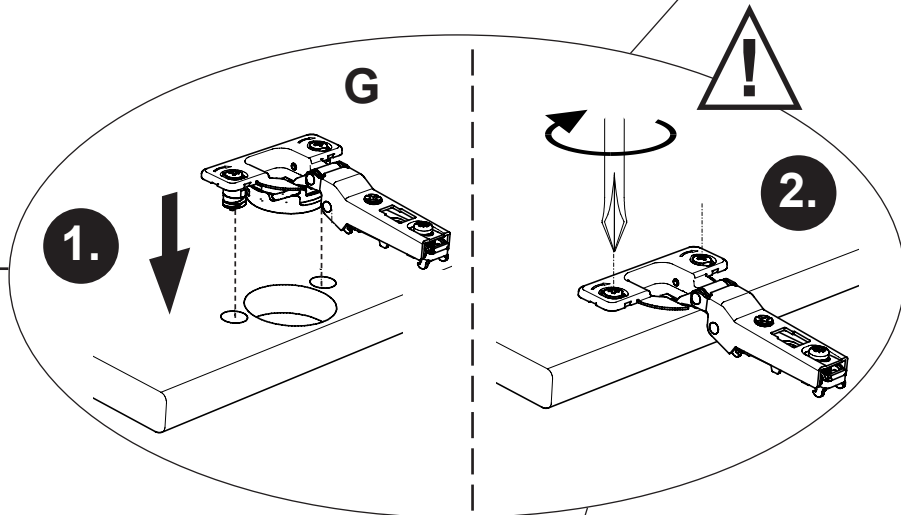
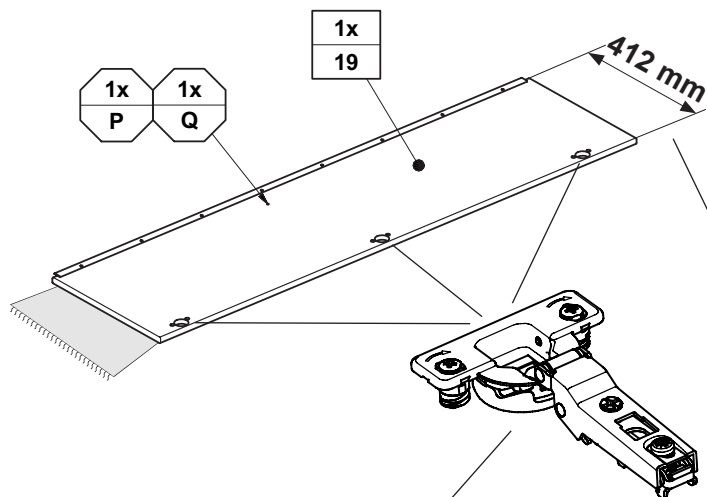
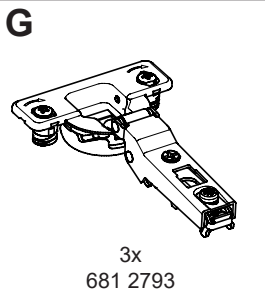
V1



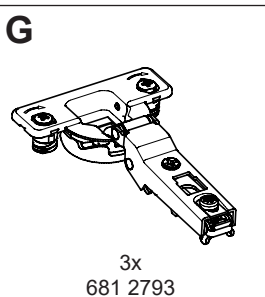
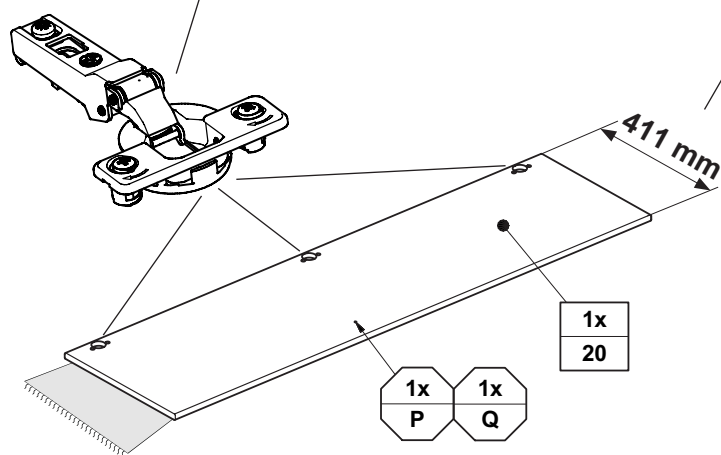
V2



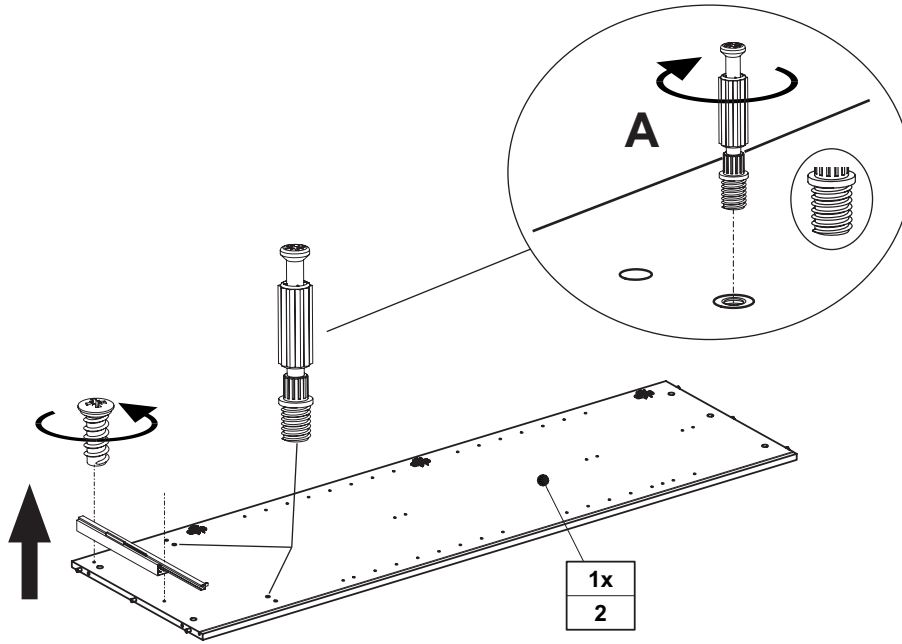
V3



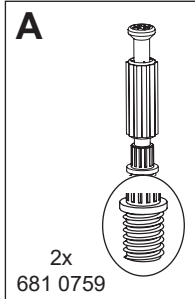
V4



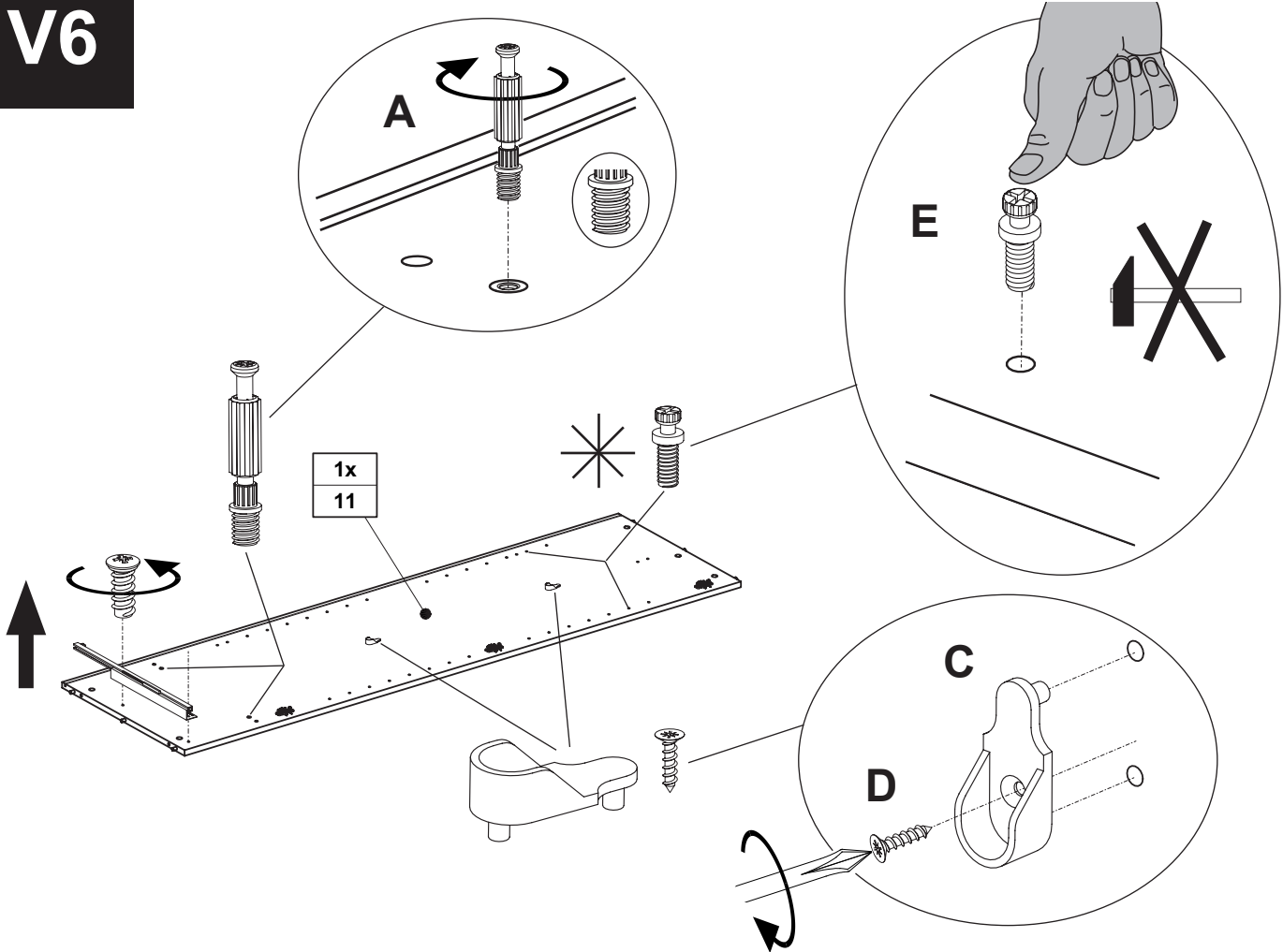
V5



1x
2



V6

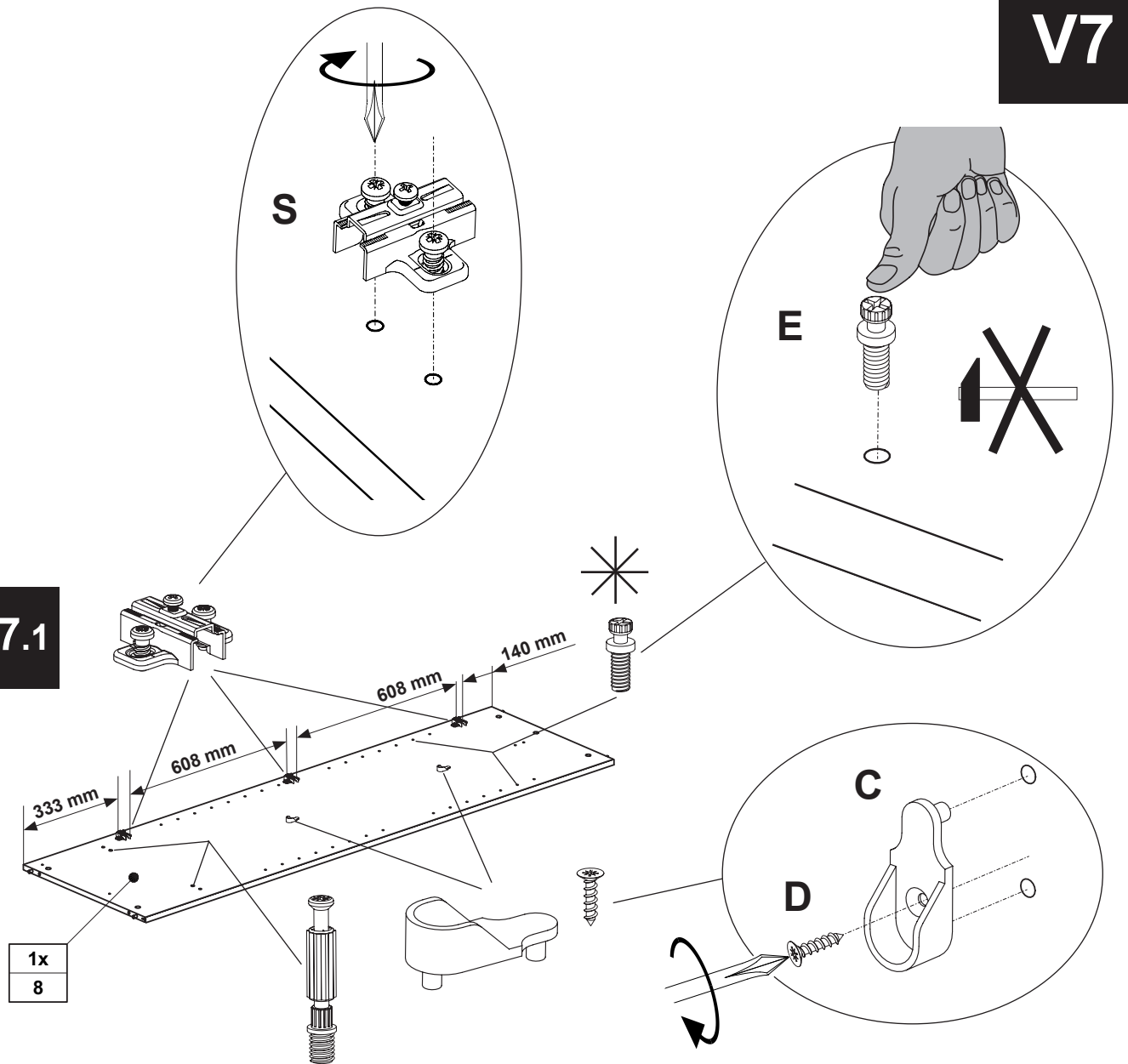


1x
11

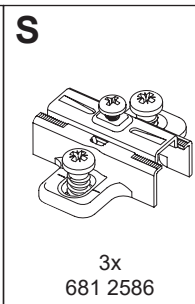
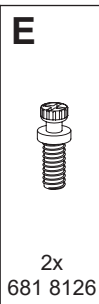
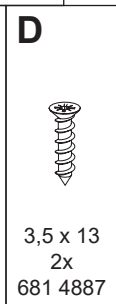
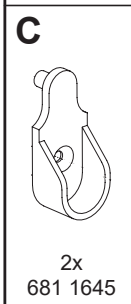
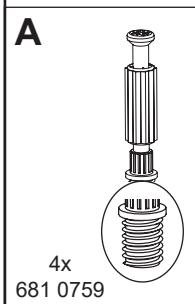
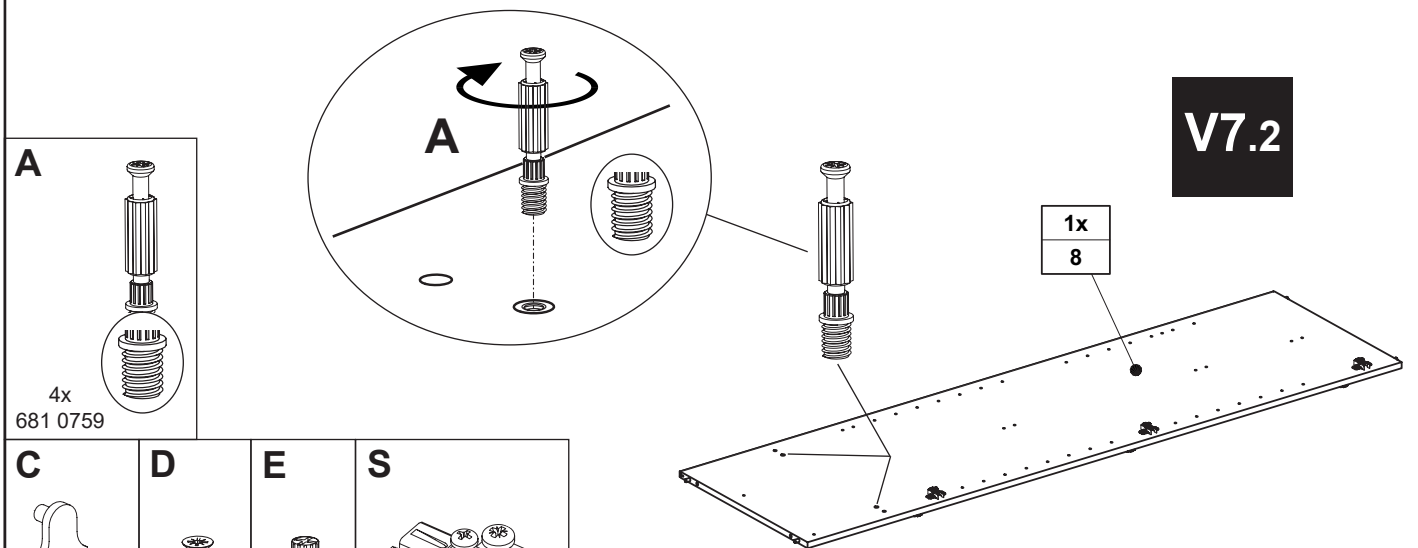
✱ = Einbauhöhe der Einlegeböden ist variabel !
 The installation height of the connecting floor is variable!
 La hauteur d'installation du fond de raccordement est variable !
 ¡La altura de montaje del suelo de unión es variable!
 Instalace výšky spojovacího dna je variabilní!

<p>A</p> <p>2x 681 0759</p>	<p>C</p> <p>2x 681 1645</p>	<p>D</p> <p>3,5 x 13 2x 681 4887</p>	<p>E</p> <p>2x 681 8126</p>
---------------------------------	---------------------------------	--	---------------------------------

V7.1

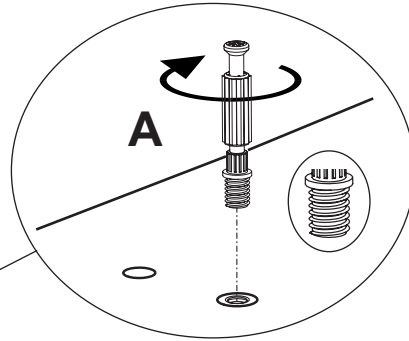
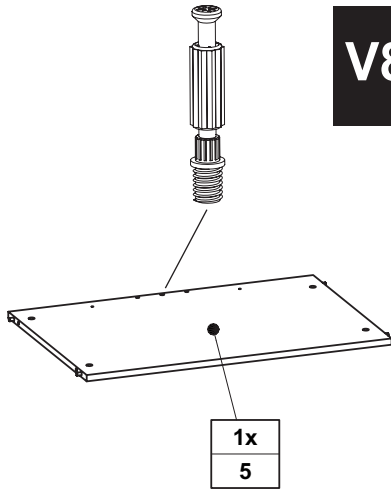


V7.2

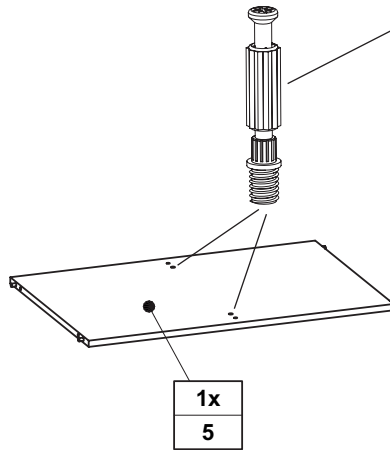


V8

V8.1



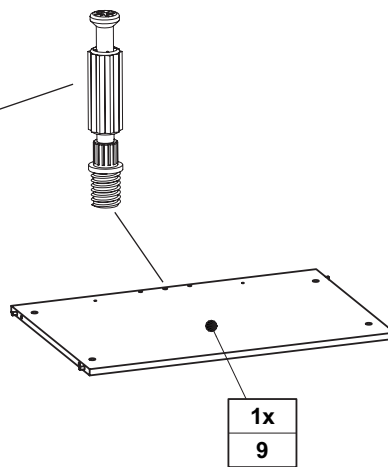
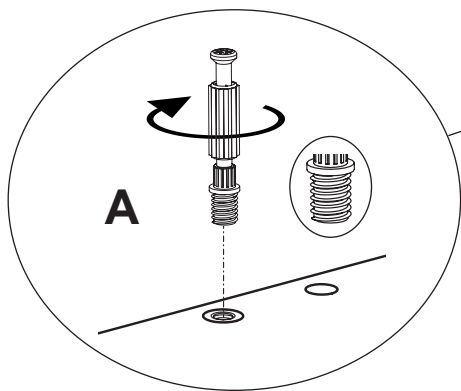
V8.2



A

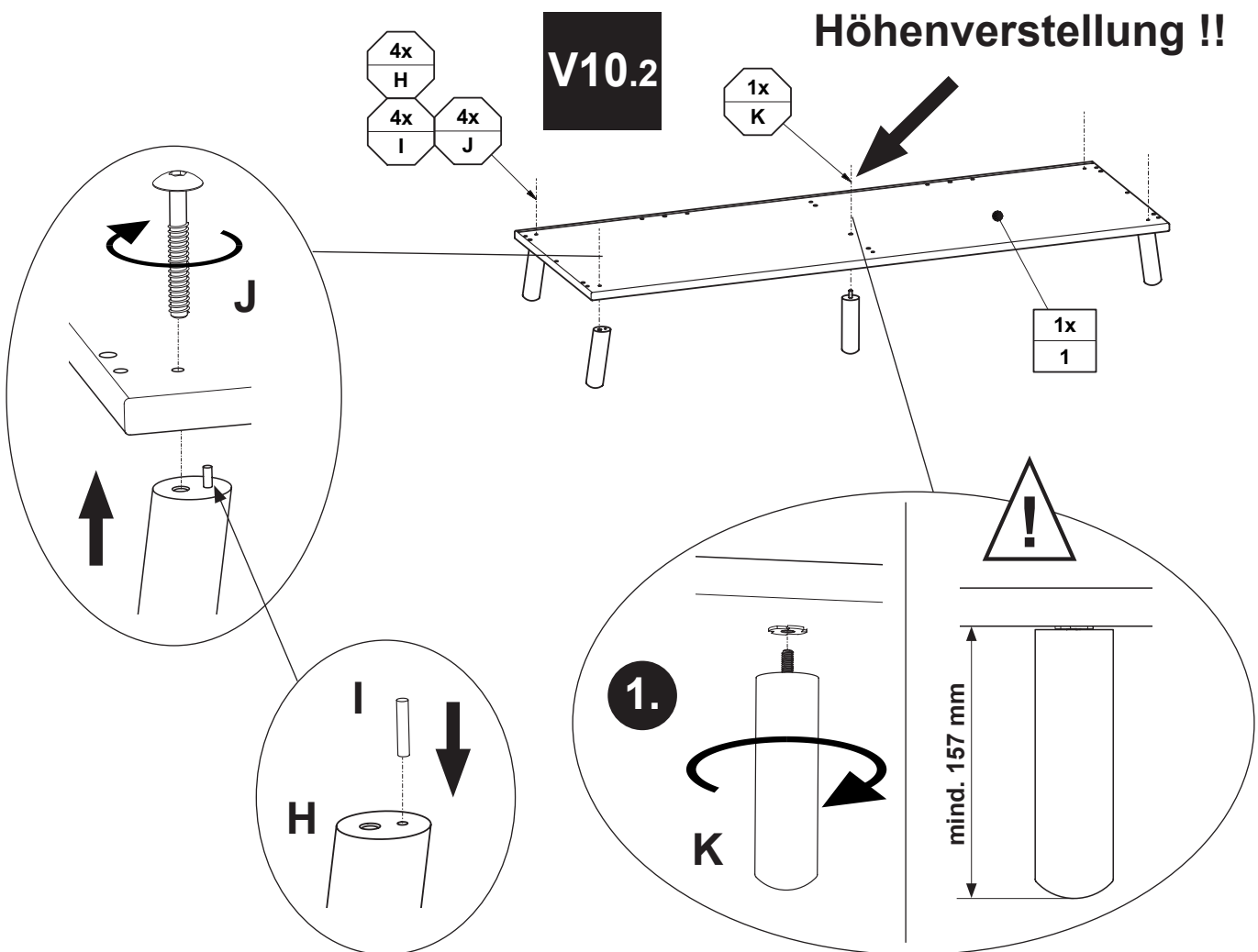
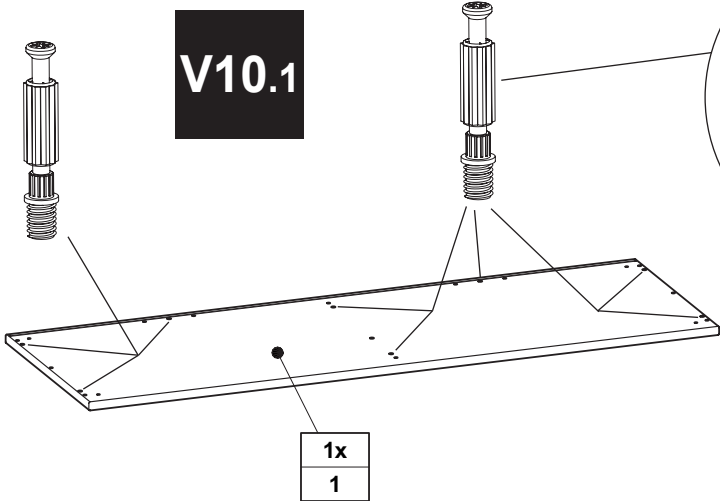


V9

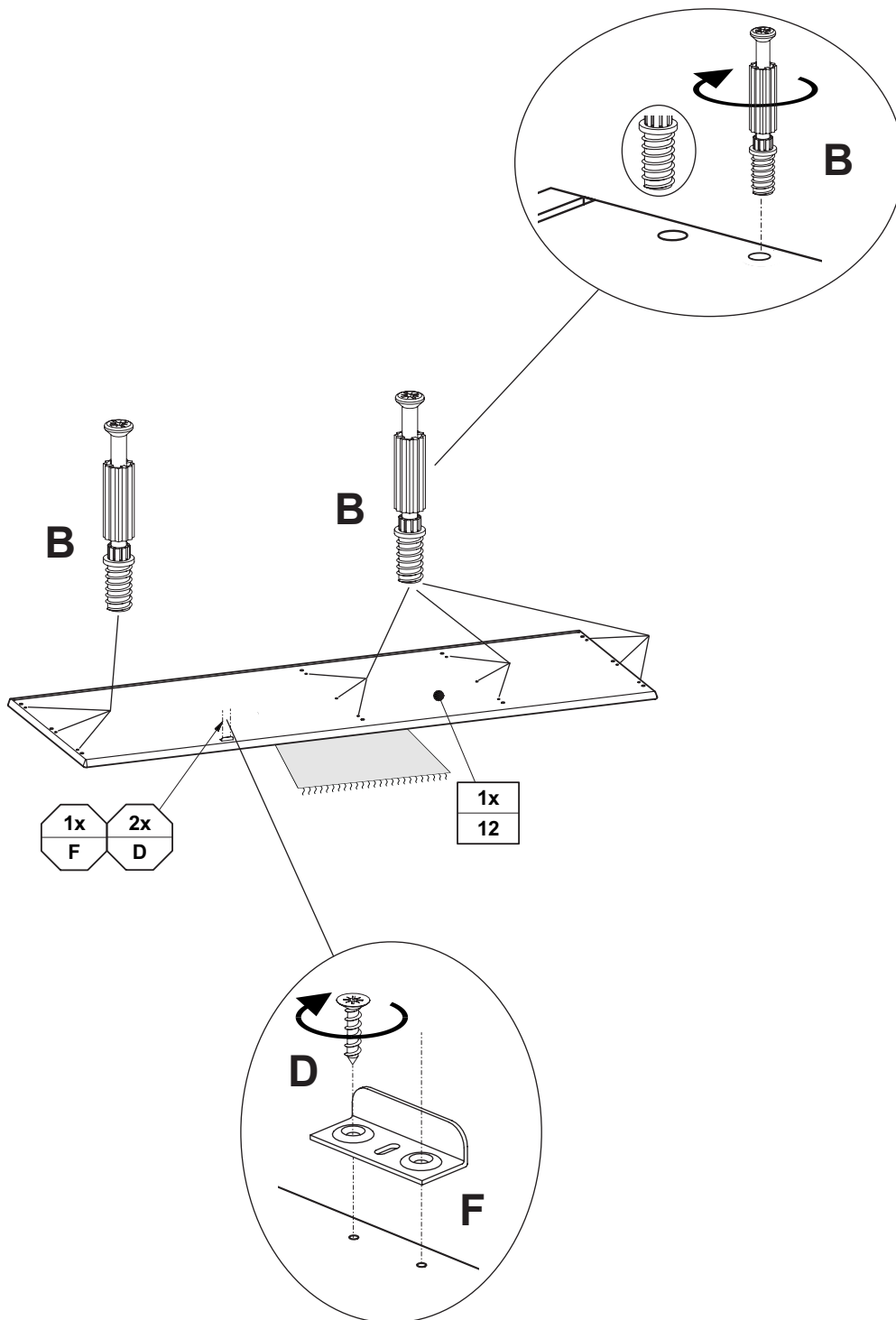


A



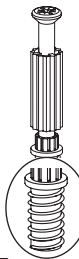

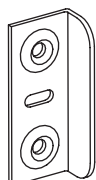


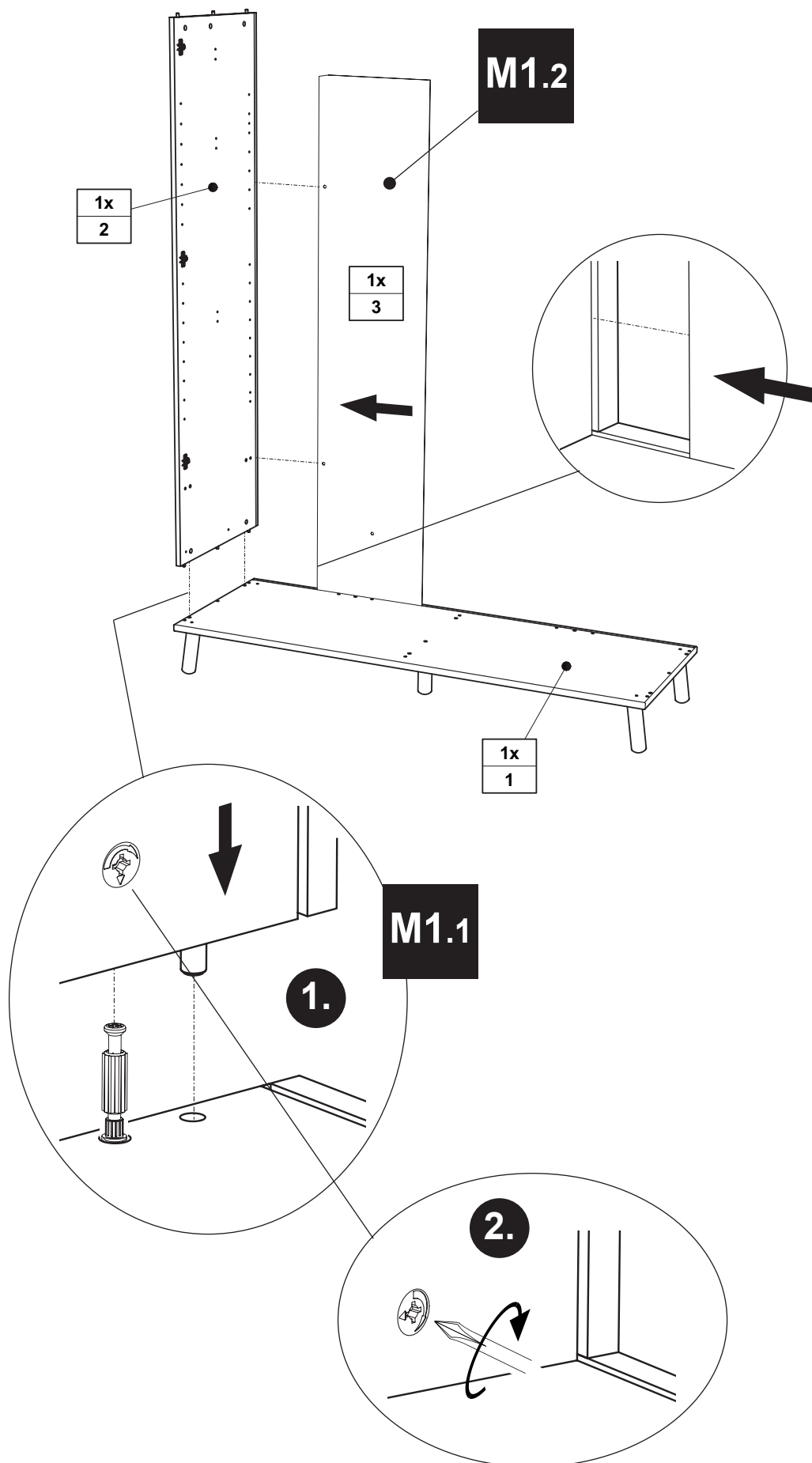
<p>A</p> <p>8x 681 0759</p>	<p>H</p> <p>4x 681 8061</p>	<p>I</p> <p>4x 681 0351</p>	<p>J</p> <p>M6 x 40 4x 681 3955</p>	<p>K</p> <p>SW4 1x 681 3011</p>	<p>K</p> <p>1x 681 8062</p>
--	--	--	--	--	--



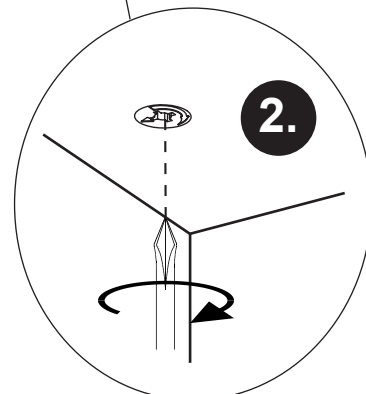
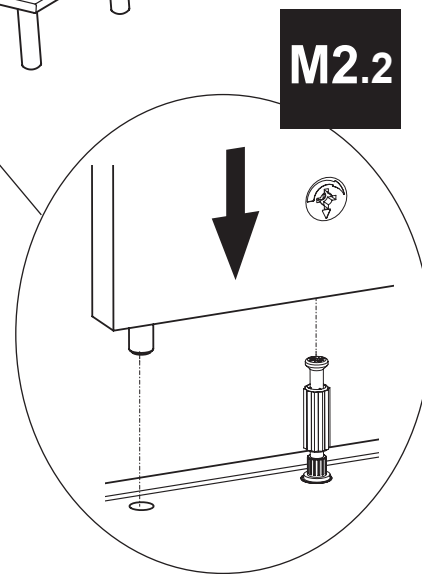
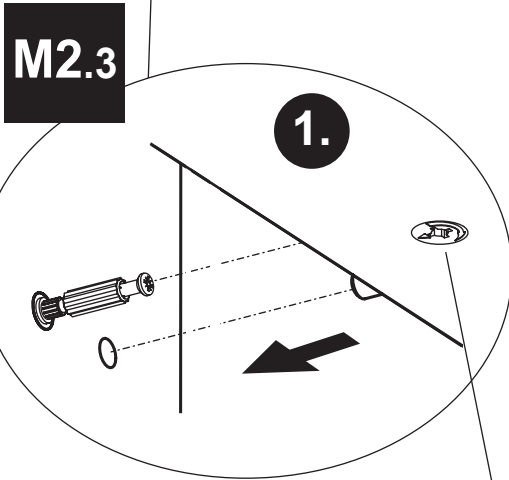
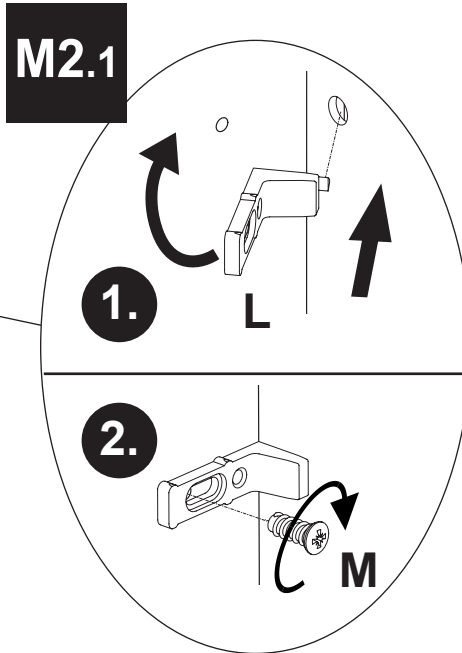
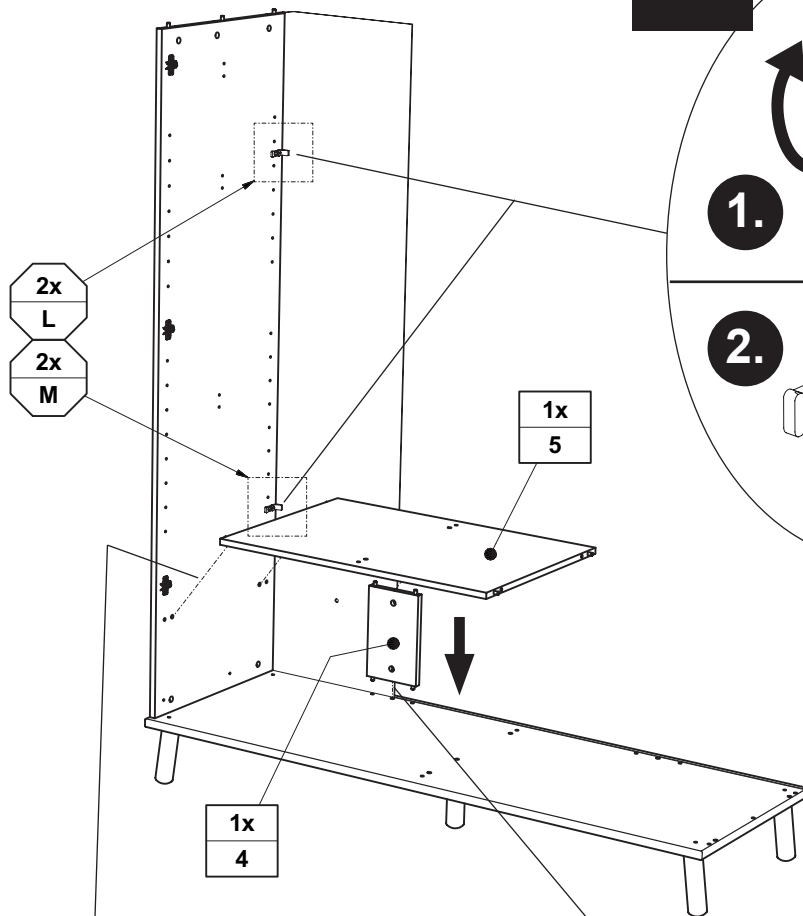
1x	2x
F	D

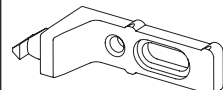

1x
12

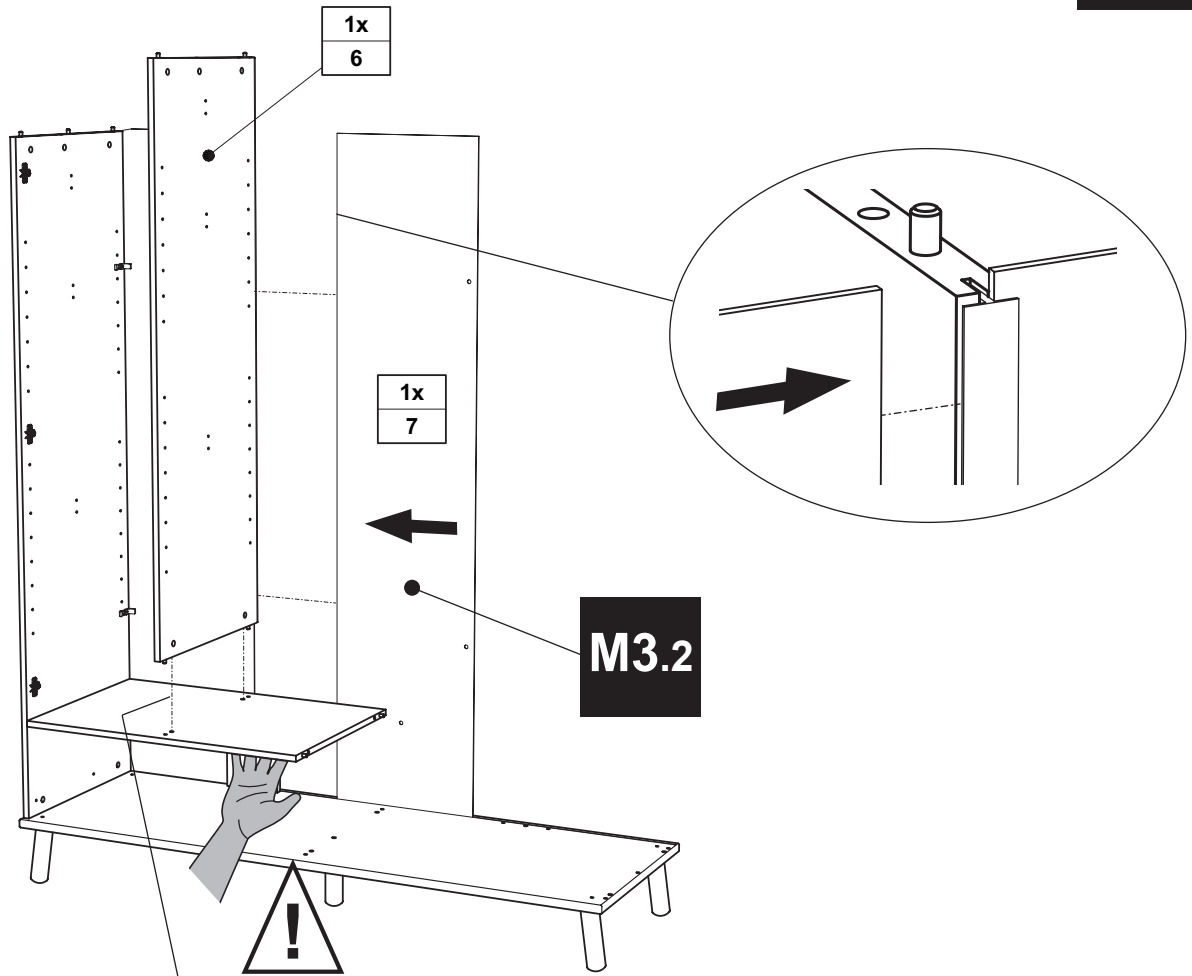
<p>B</p>  <p>12x 681 0757</p>	<p>D</p>  <p>3,5 x 13 2x 681 4887</p>	<p>F</p>  <p>1x 681 5855</p>
---	---	--



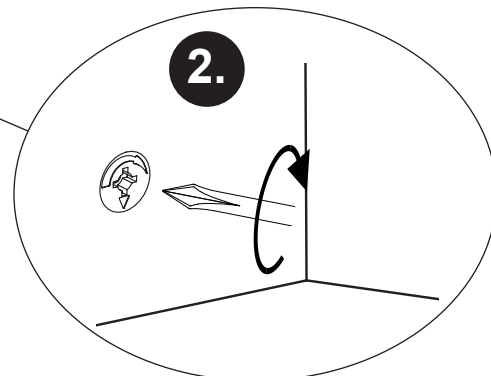
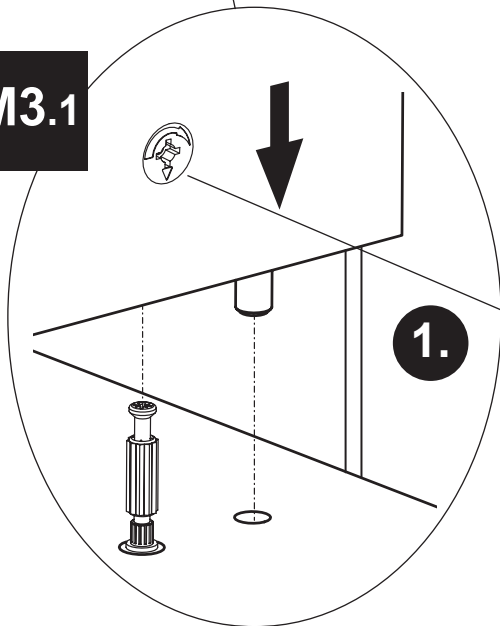
M2

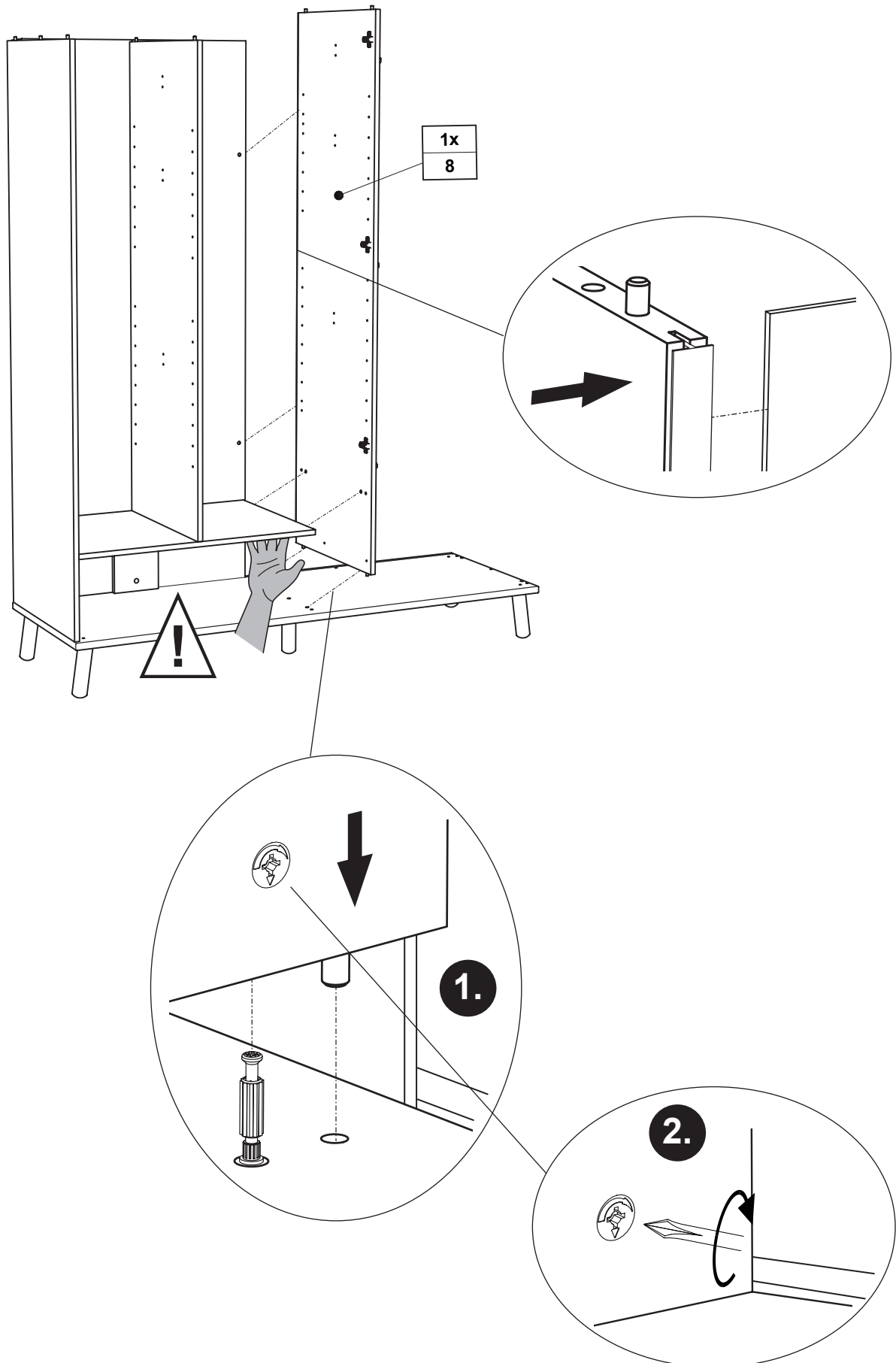


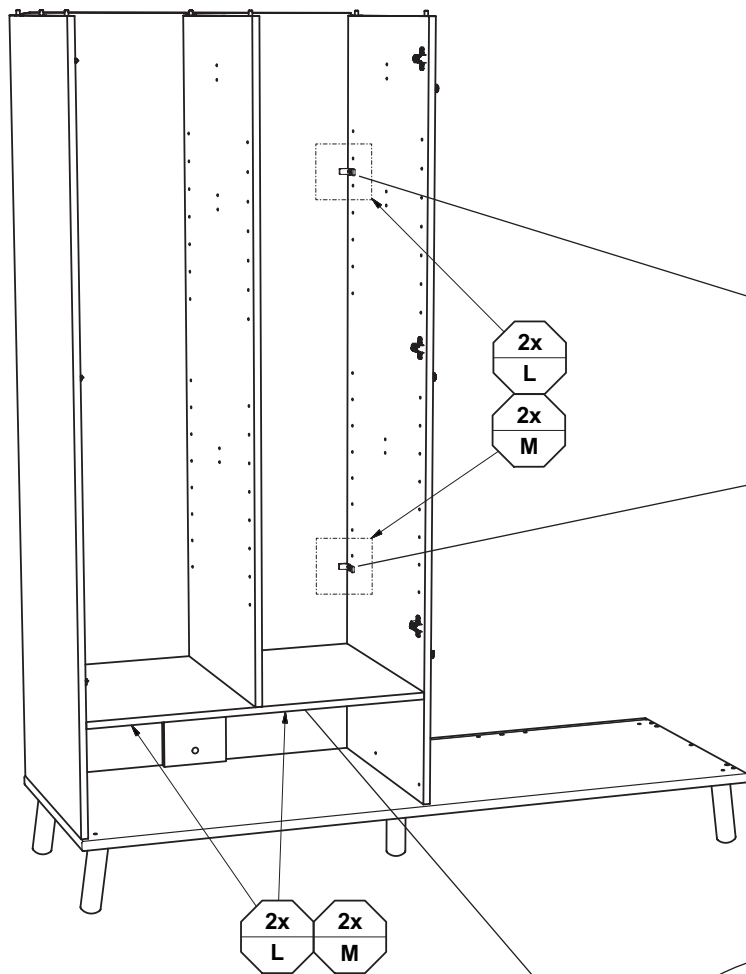
L	M
	
102x 681 2497	6,3 x 15 2x 681 5060



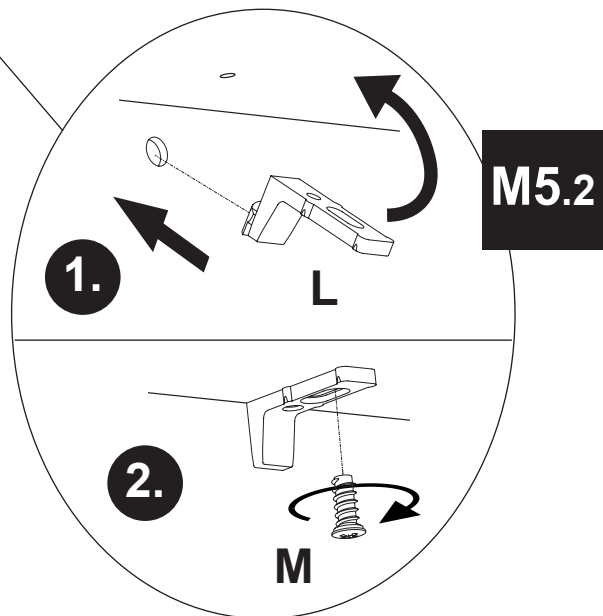
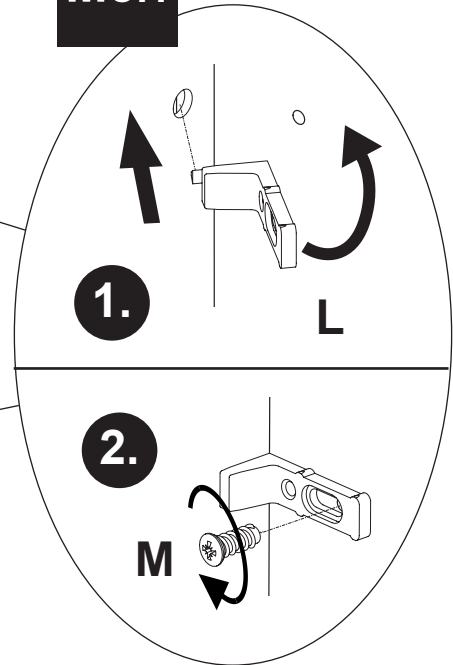
M3.1

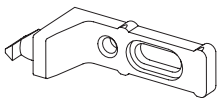





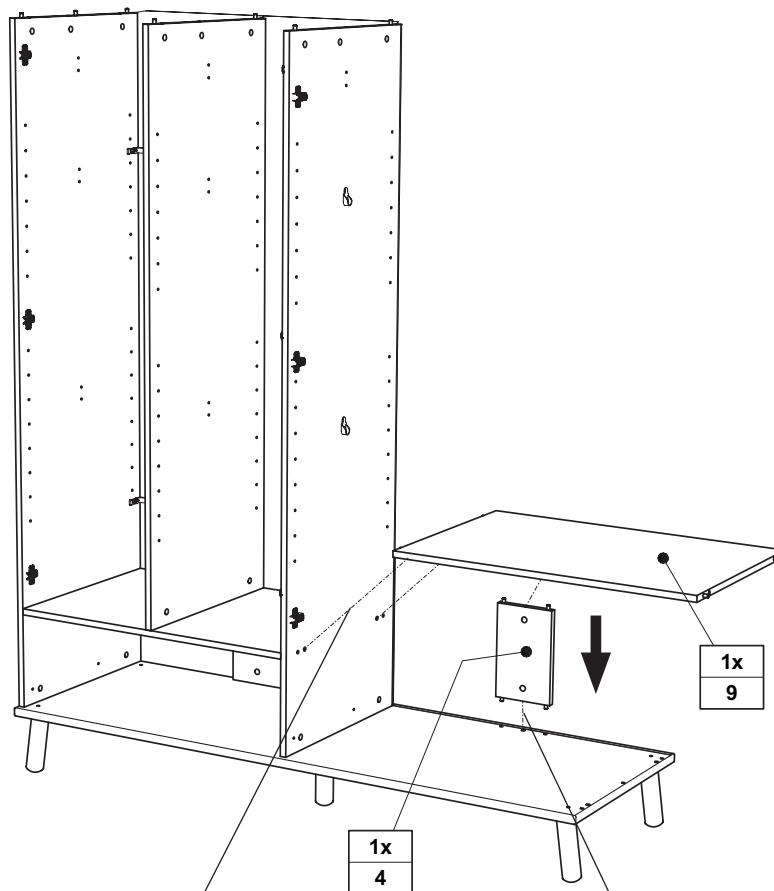


M5.1

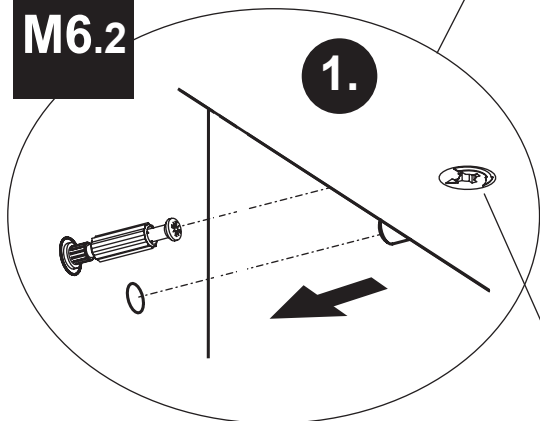


L	M
	
4x 681 2497	6,3 x 15 4x 681 5060

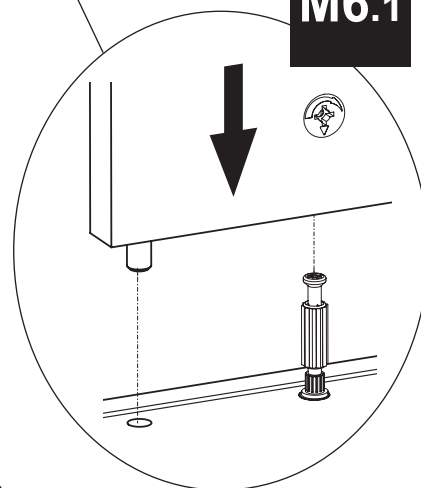
M6



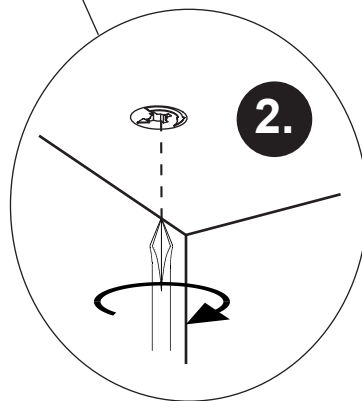
M6.2

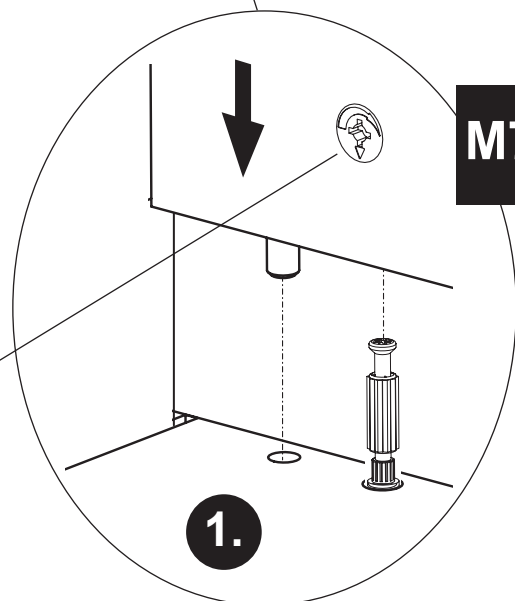
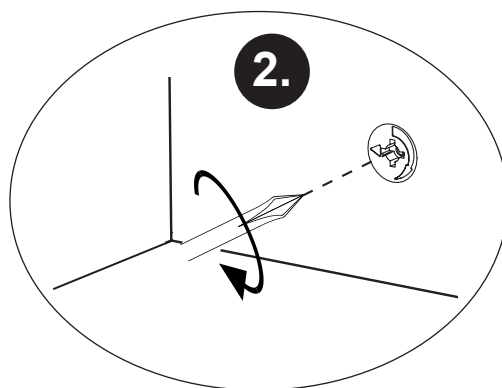
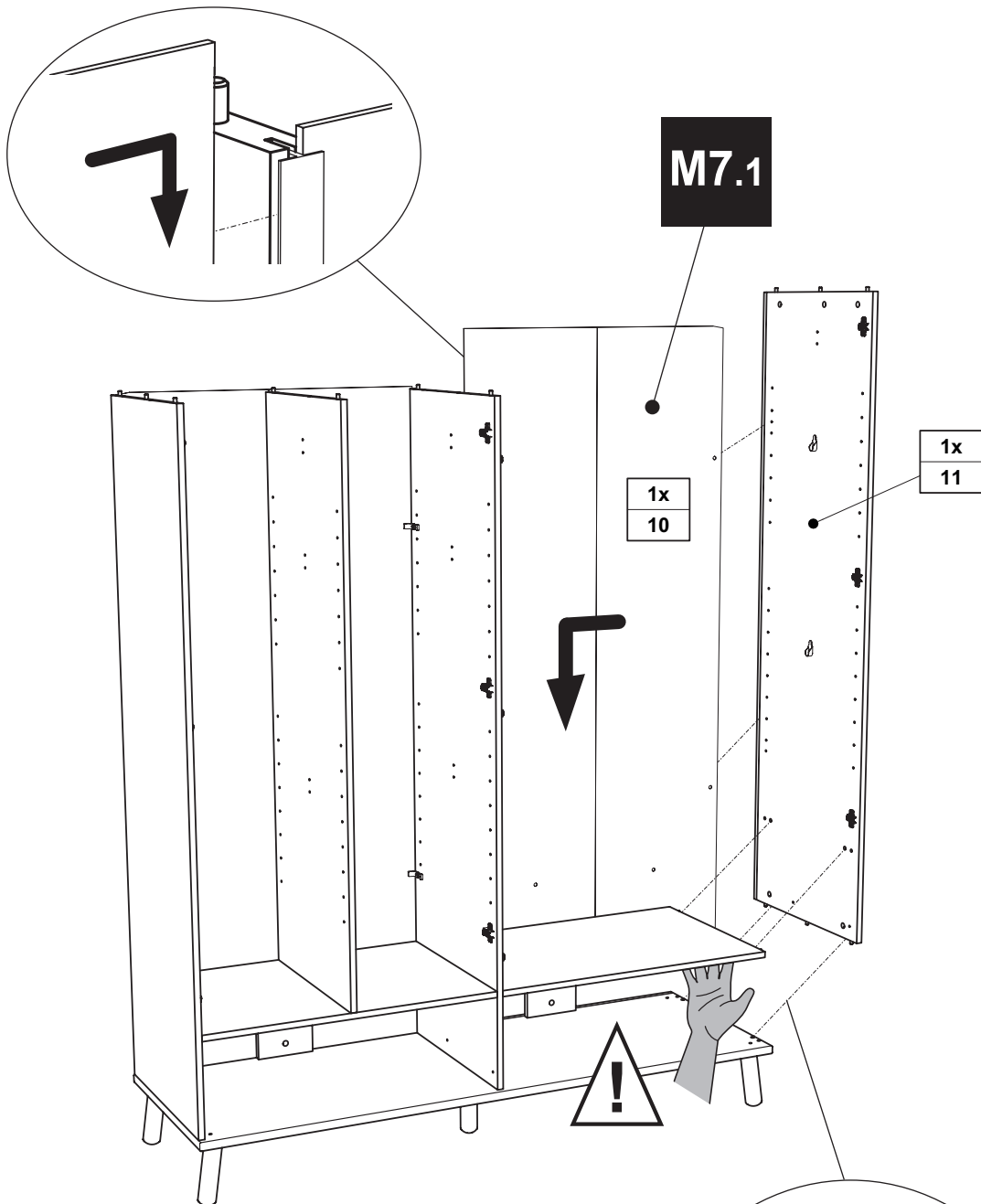


M6.1

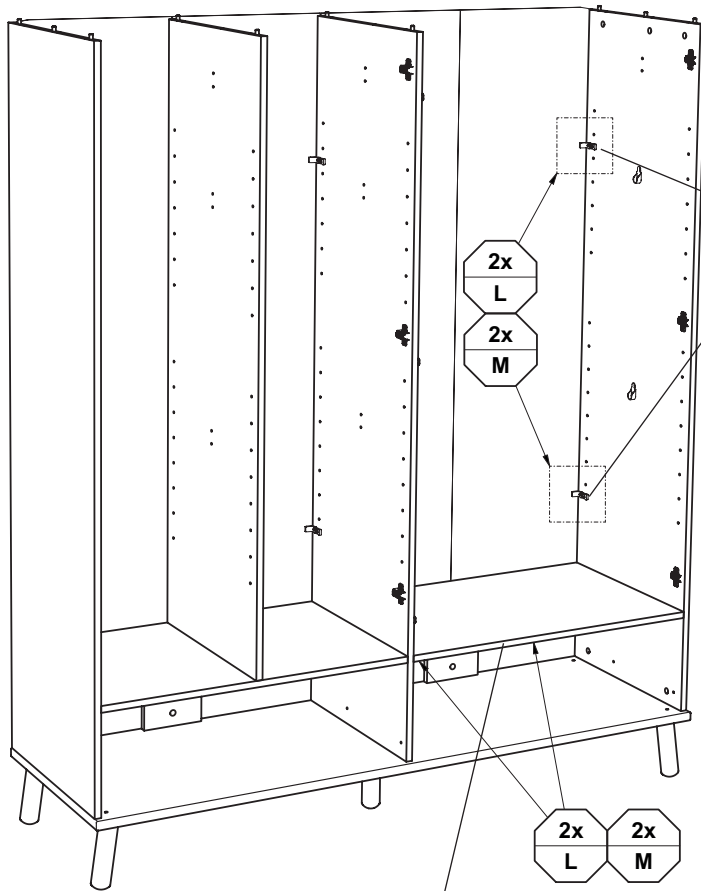


2.

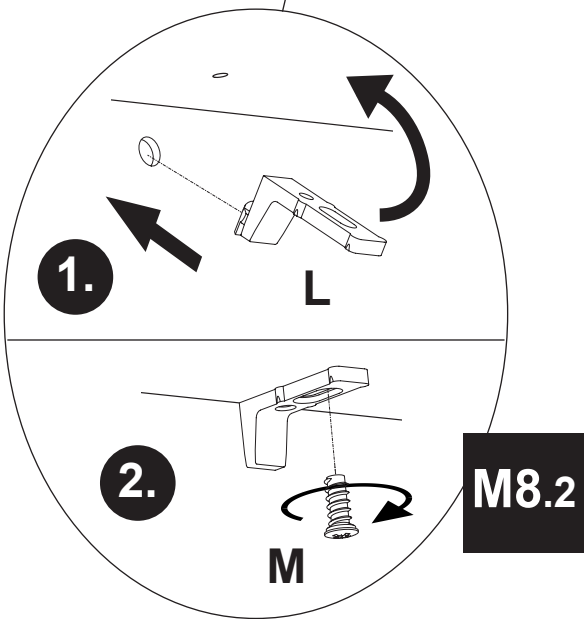
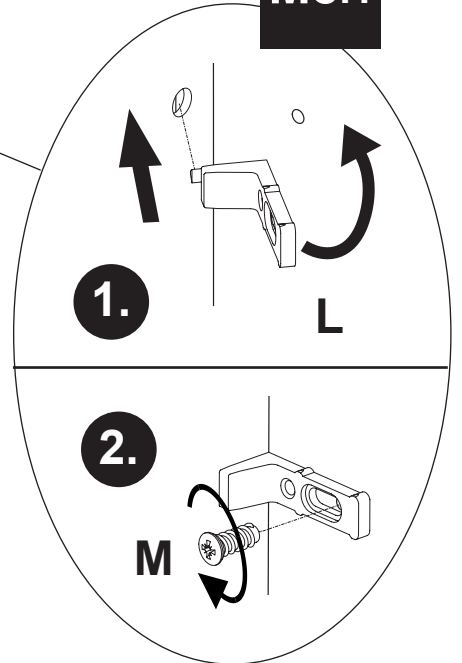


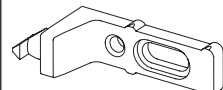



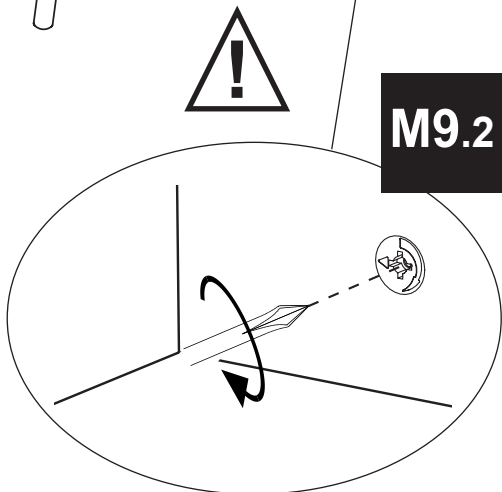
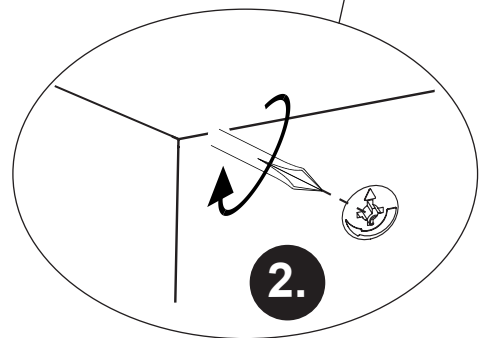
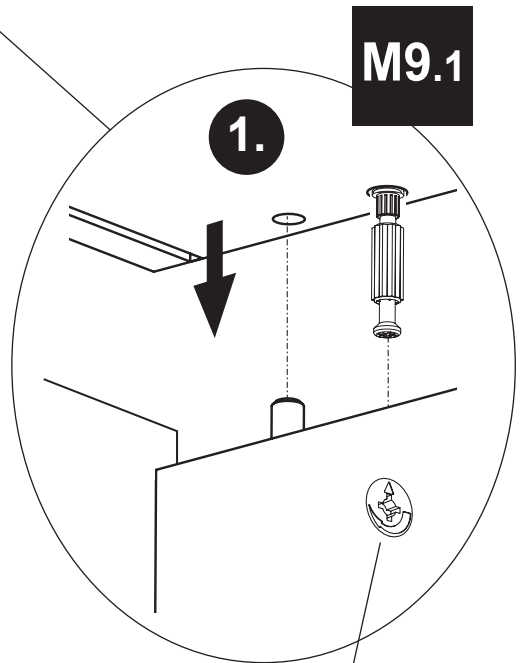
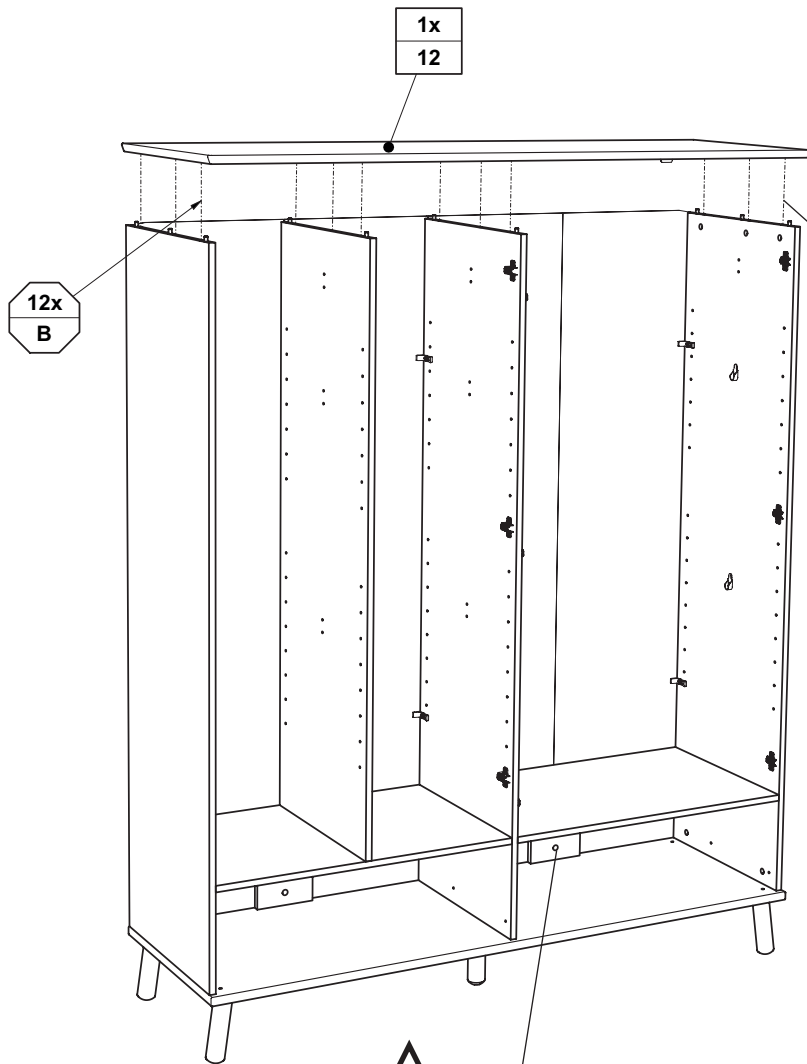
M8



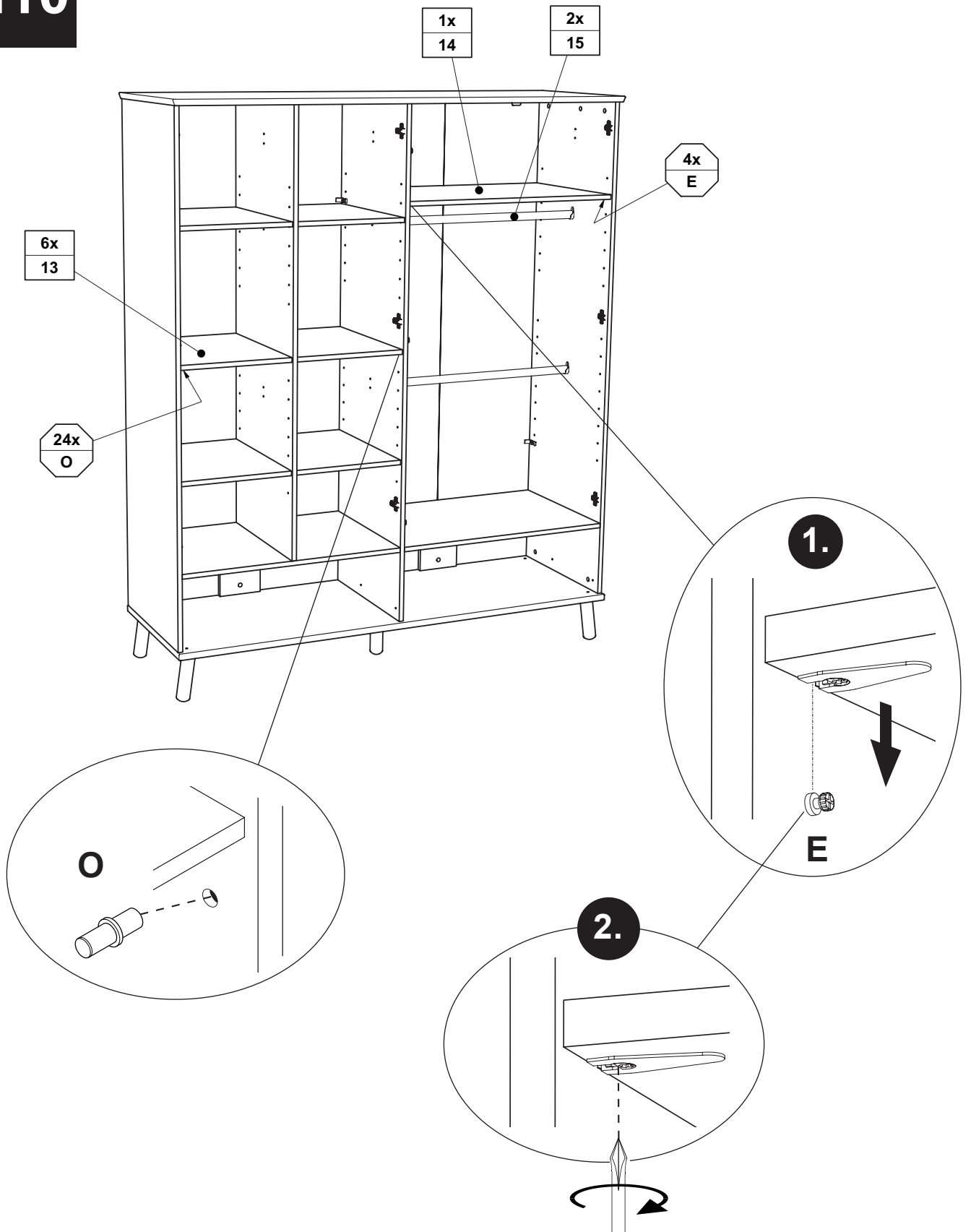
M8.1



L	M
	
4x 681 2497	6,3 x 15 4x 681 5060

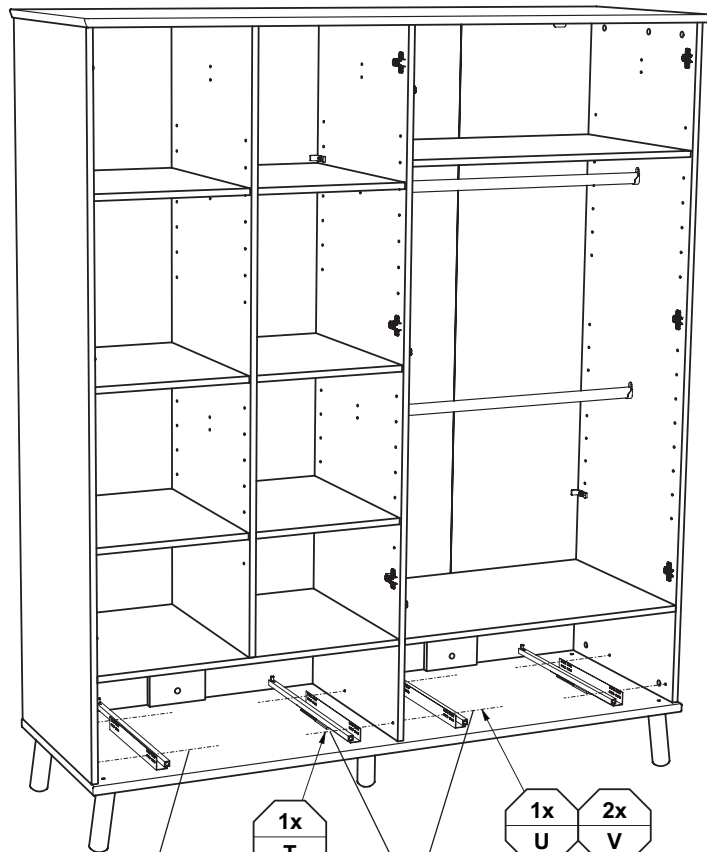


M10



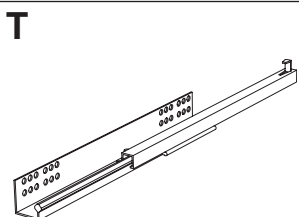
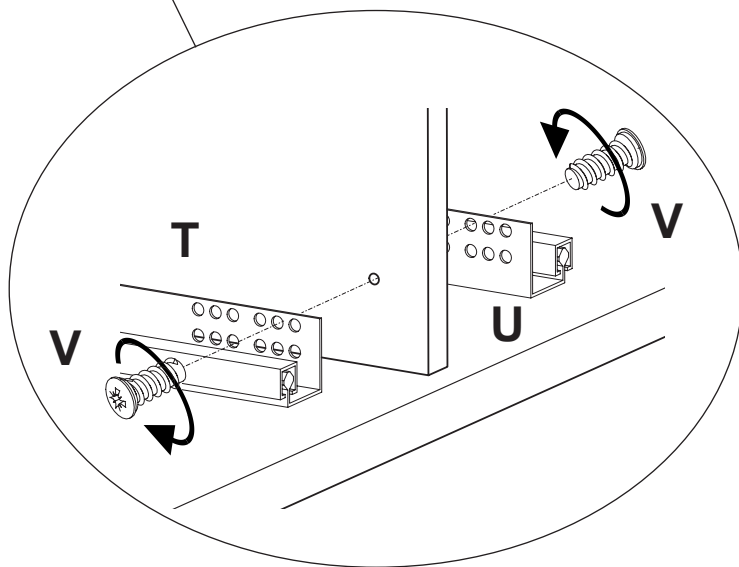
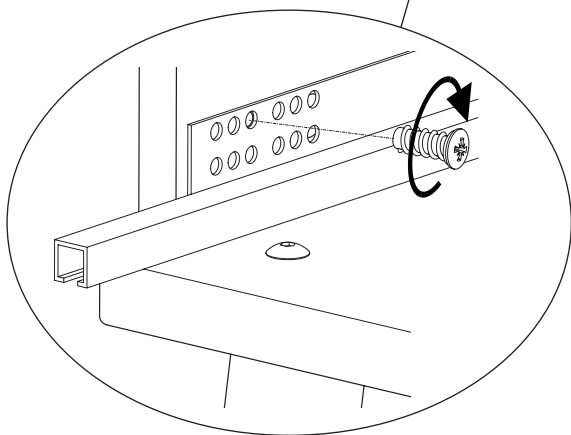
O



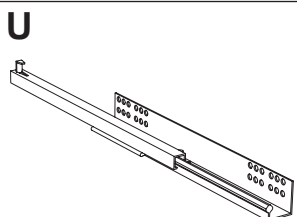


1x
T
2x
V

1x
U
2x
V



1x
681 3416

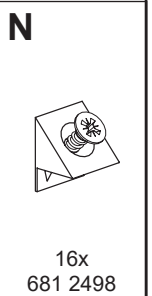
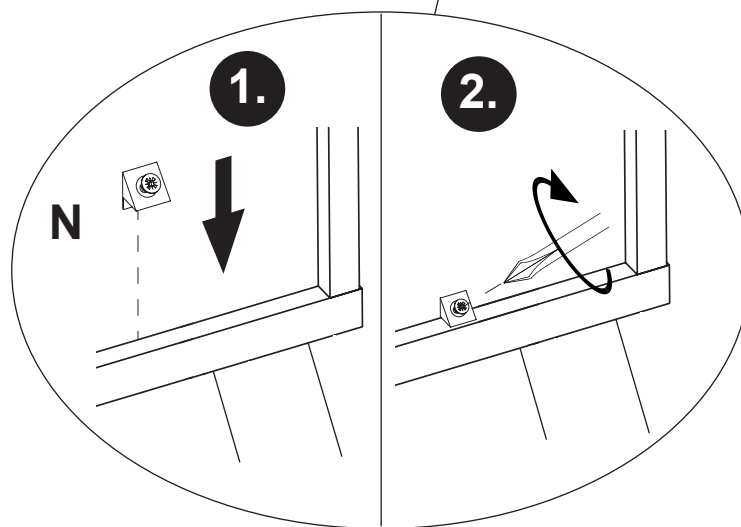
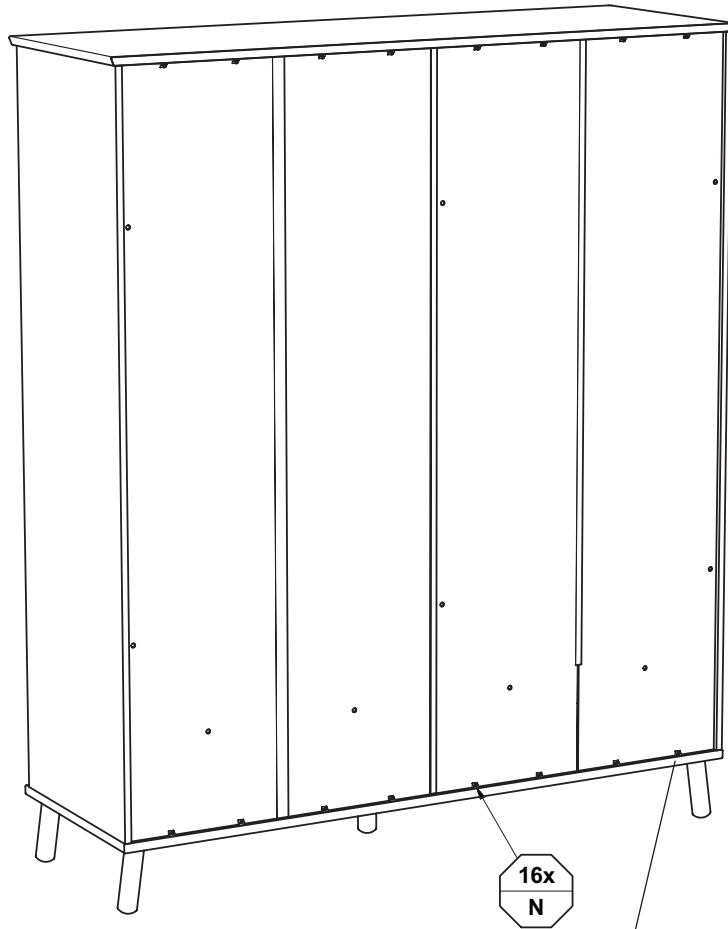


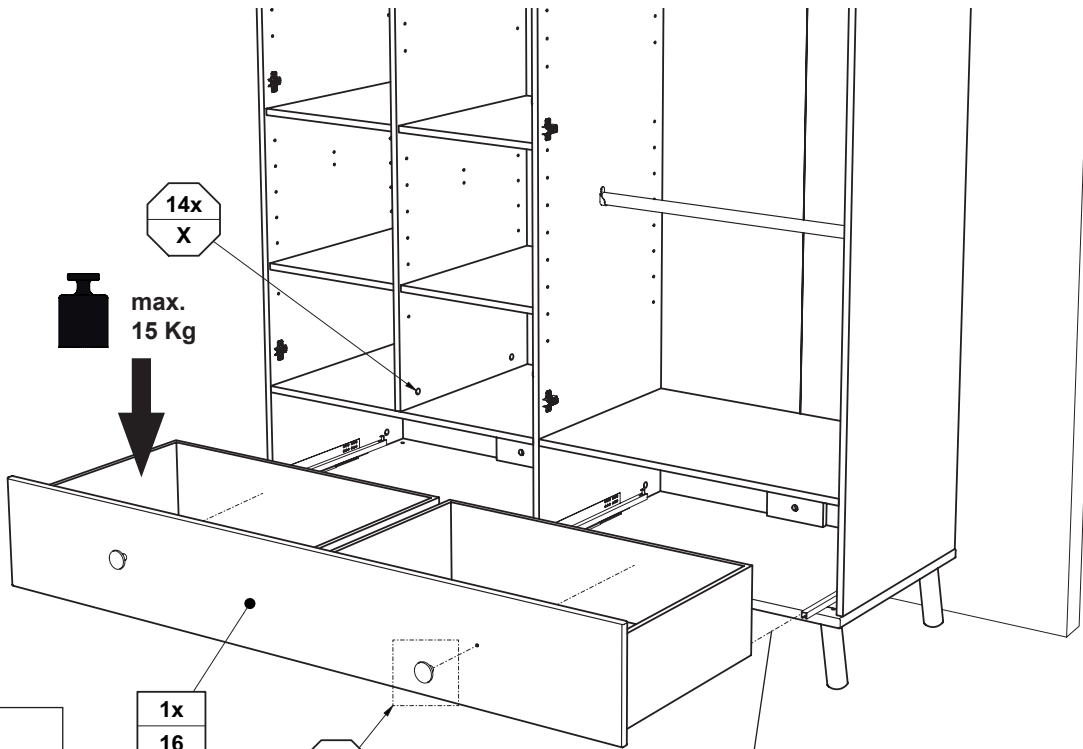
1x
681 3417



6,3 x 14
4x
681 5097

M12





X

14x
683 0101

1x
16

2x
P

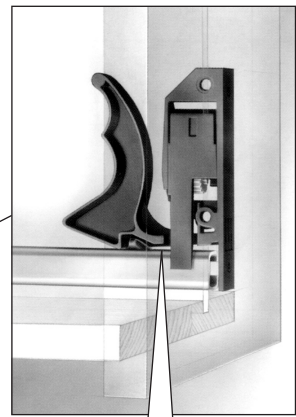
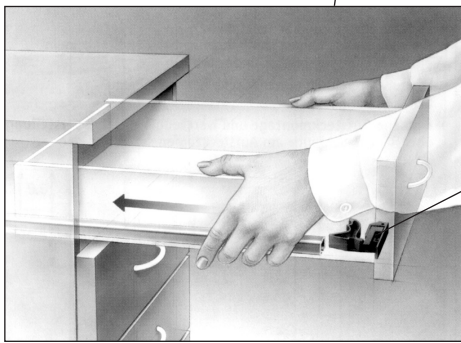
2x
Q

P

2x
681 8060

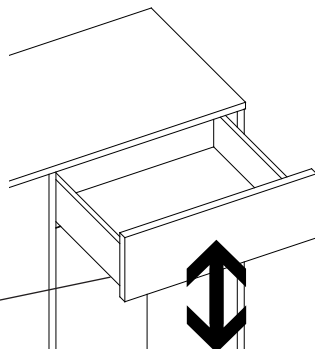
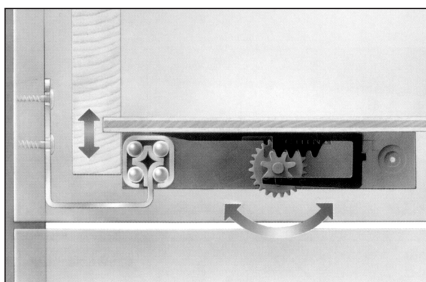
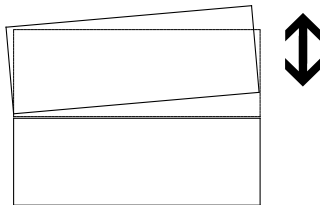
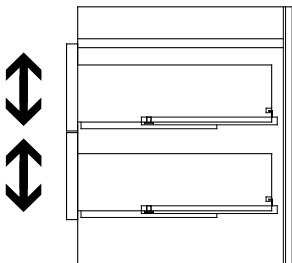
Q

M4 x 22
2x
681 3807

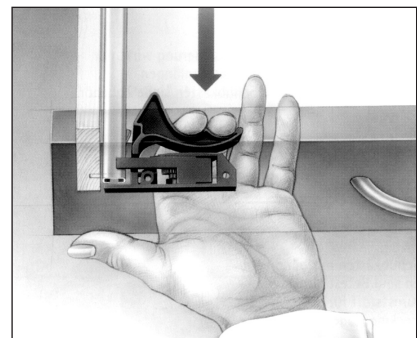


CLICK !!

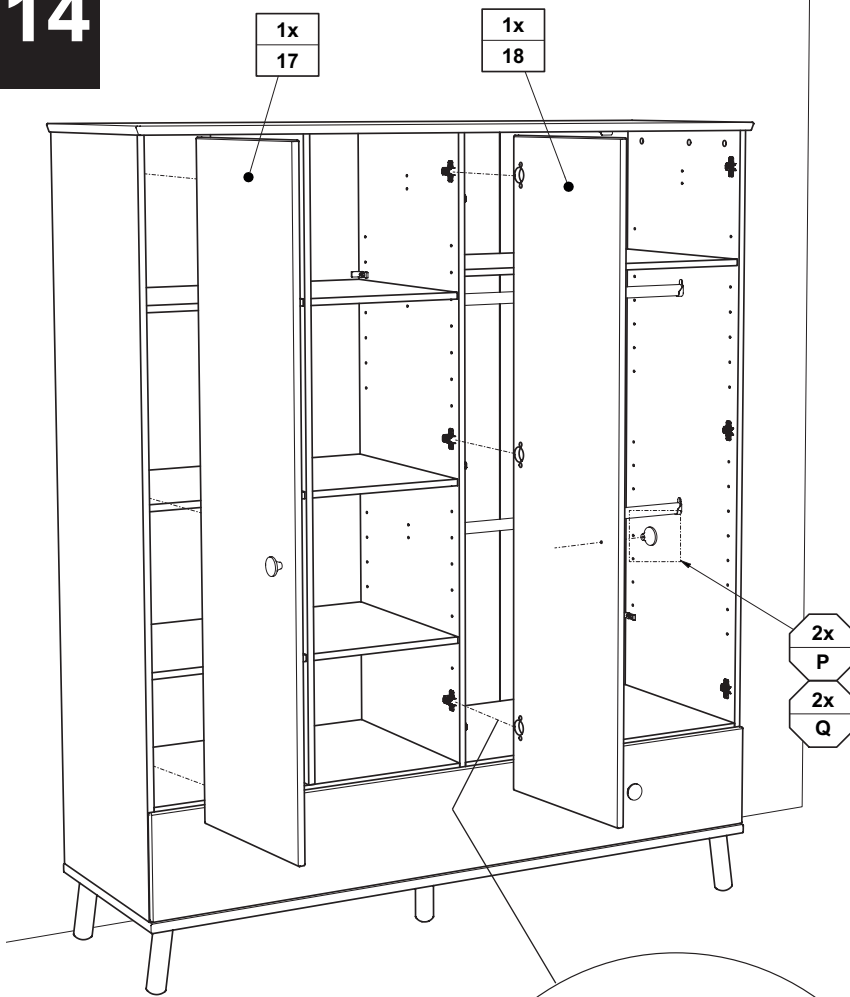
Justierung der Schubkästen



Demontage der Schubkästen

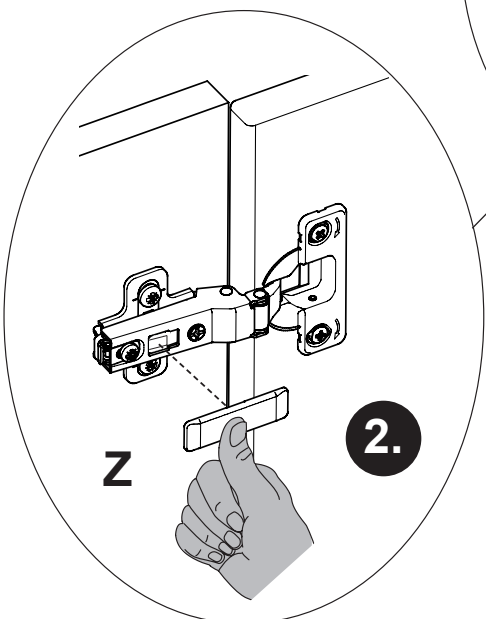
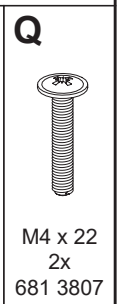
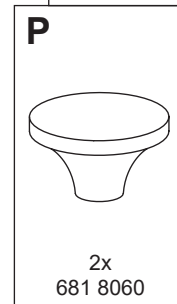
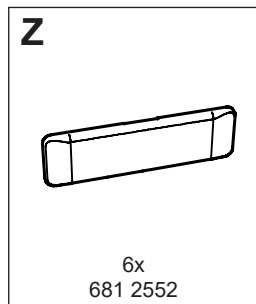
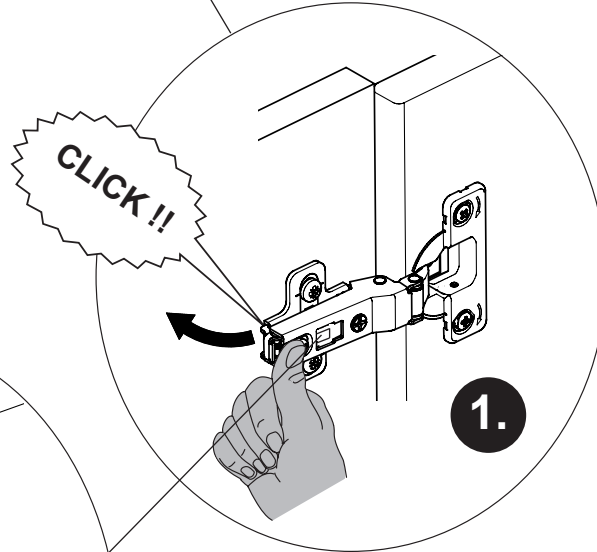
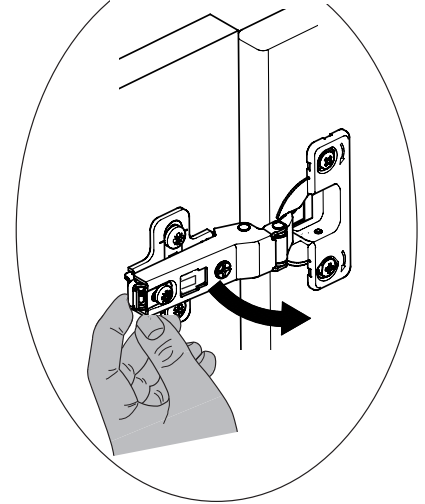


M14



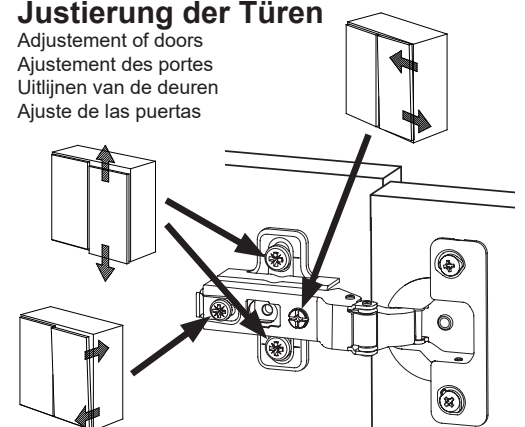
Demontage der Türen

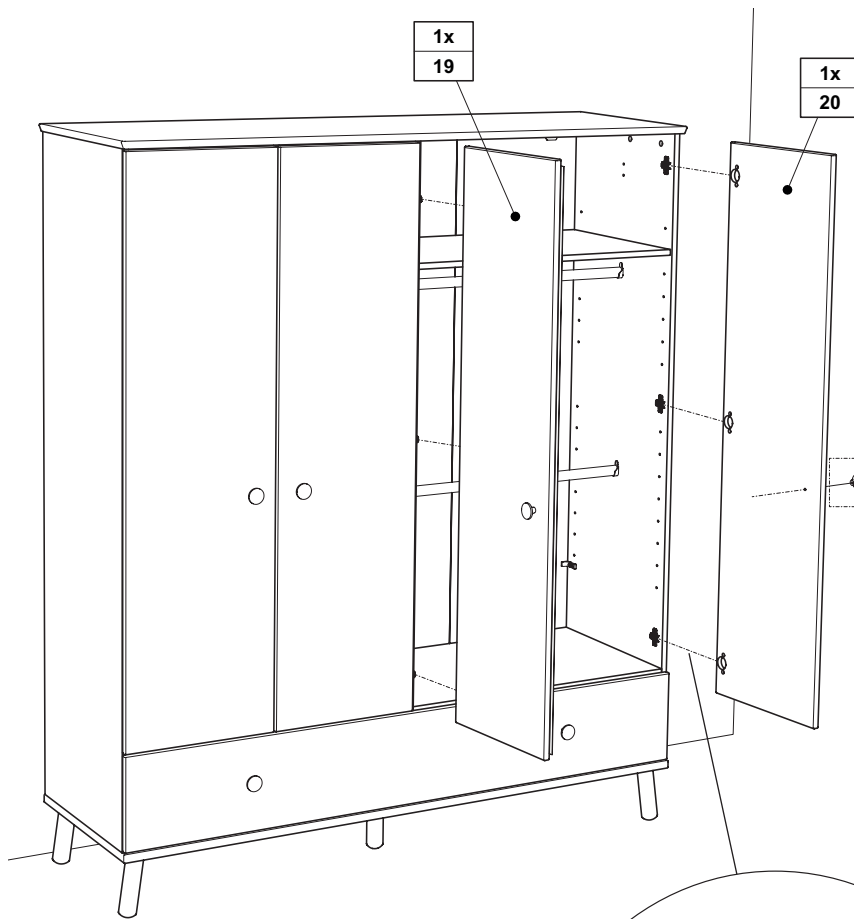
dismounting the doors
 Démontage des portes
 demontage van de deuren
 Desmontaje de las puertas



Justierung der Türen

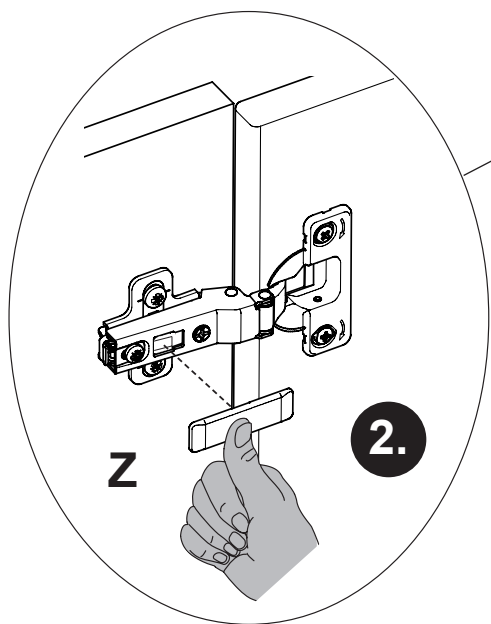
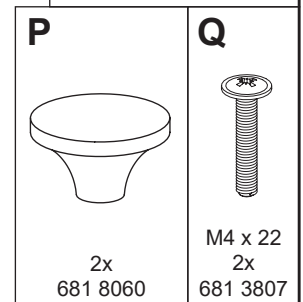
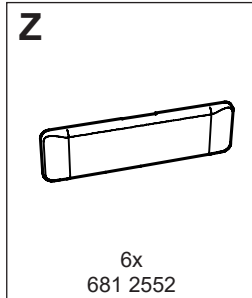
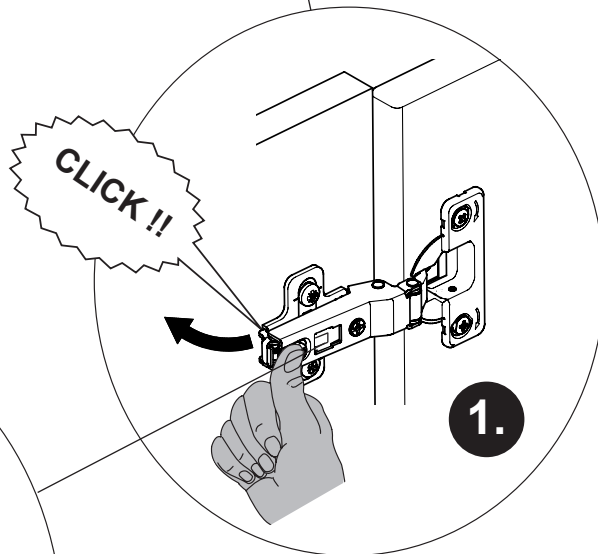
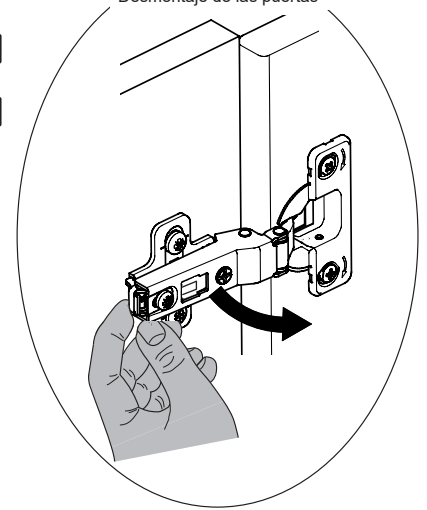
Adjustment of doors
 Ajustement des portes
 Uitlijnen van de deuren
 Ajuste de las puertas





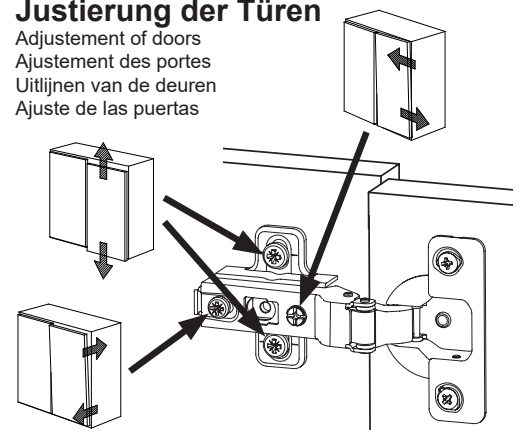
Demontage der Türen

dismounting the doors
 Démontage des portes
 demontage van de deuren
 Desmontaje de las puertas

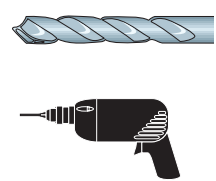


Justierung der Türen

Adjustment of doors
 Ajustement des portes
 Uitlijnen van de deuren
 Ajuste de las puertas

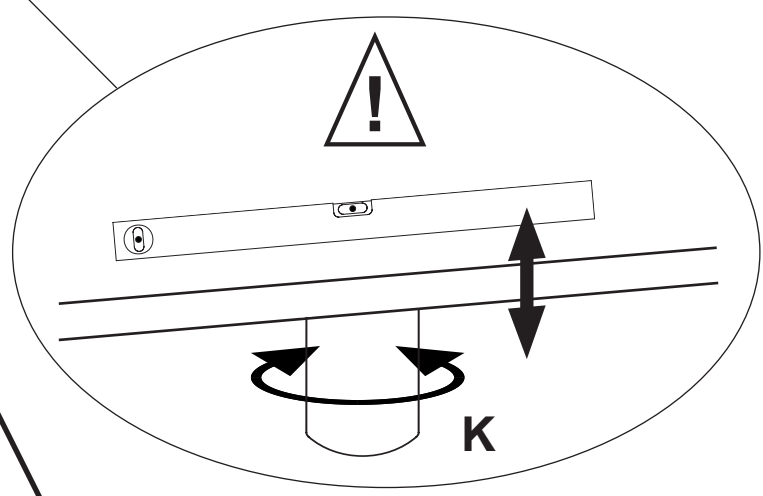
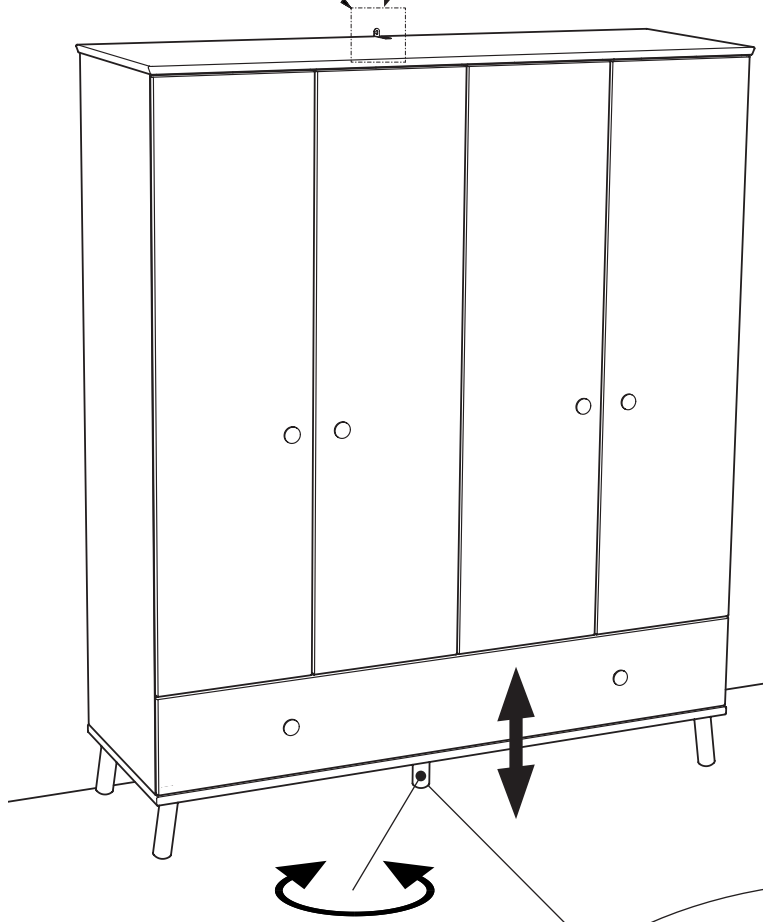


Kippsicherung !!



siehe PK-Nr. 2800

- 2x Z11
- 1x Z12
- 1x Z13



Höhenverstellung !!