

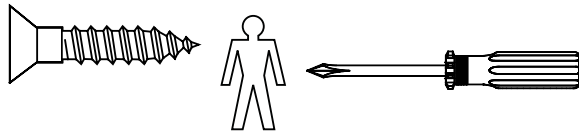
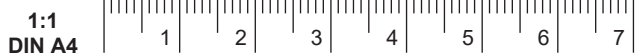
Gebrauchsanleitung PK-Nr. 2504

Instructions / Mode d'emploi / Gebruiksaanwijzing /
инструкция по использованию / 使用说明

PAIDI Möbel GmbH
Hauptstraße 87
D-97840 Hafenlohr



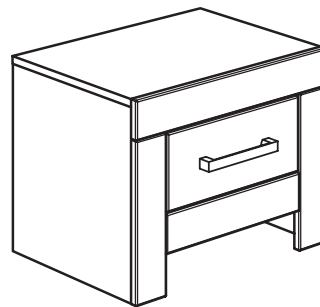
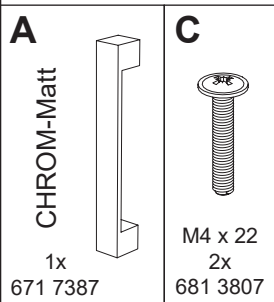
Kinderwelten



www.blauer-engel.de/uz38

- emissionsarm
- Holz aus nachhaltiger Forstwirtschaft
- in der Wohnumwelt gesundheitlich unbedenklich

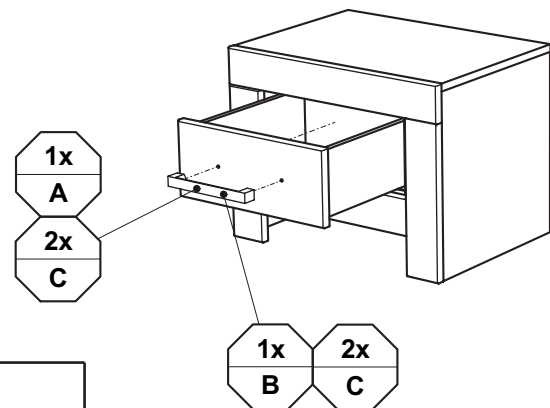
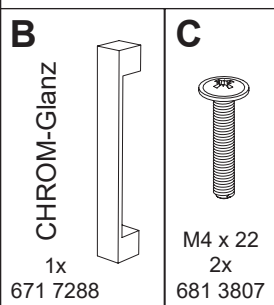
131 5811



FIONA
131 5811
FIONA
131 5812

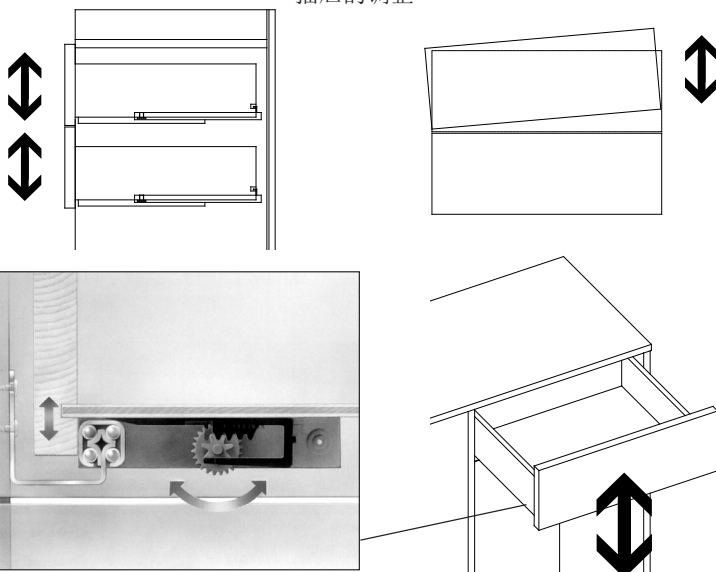


131 5812



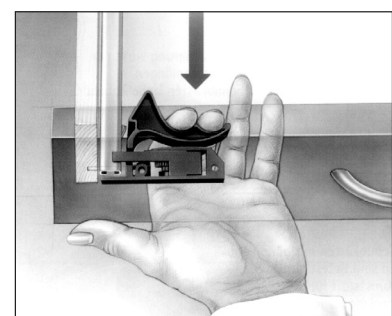
Justierung der Schubkästen

Adjustment of drawers
Réglage des tiroirs
Afstelling van de lades
Регулировка выдвижных ящиков
抽屉的调整



Demontage der Schubkästen

Disassembly of the drawers
Démontage des tiroirs
Demontage van de lades
Демонтаж выдвижных ящиков
拆除抽屉



Seite 1 von 1

PK-Nr. 2504 Stand 01/2015 Ä: 07/2022