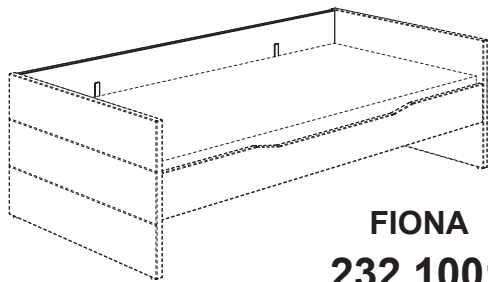


**Gebrauchsanleitung PK-Nr. 2485**  
Instructions / Mode d'emploi / Gebruiksaanwijzing /  
инструкция по использованию / 使用说明

PAIDI Möbel GmbH  
Hauptstraße 87  
D-97840 Hafenhöhr

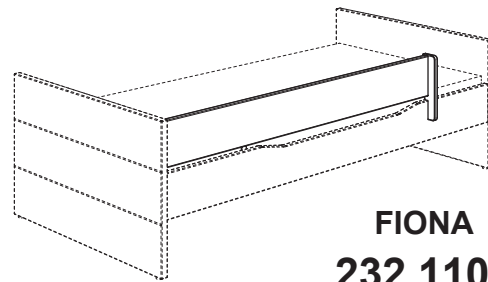


Kinderwelten



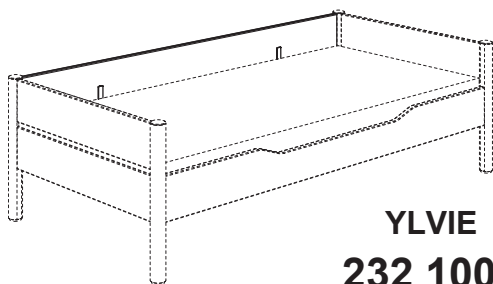
FIONA  
**232 1001**

FIONN  
**232 1004**

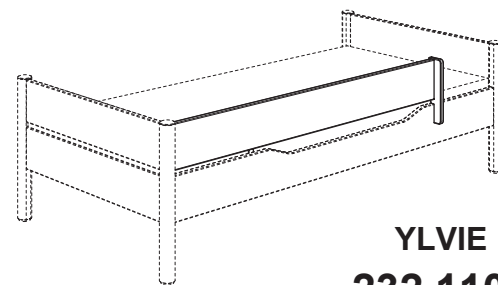


FIONA  
**232 1101**

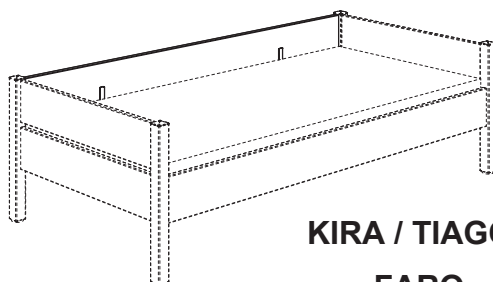
FIONN  
**232 1104**



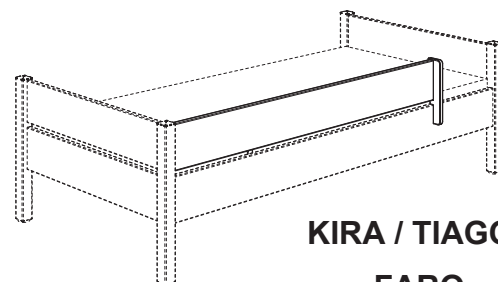
YLVIE  
**232 1001**



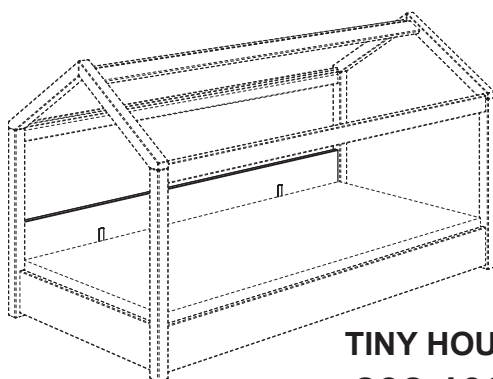
YLVIE  
**232 1101**



KIRA / TIAGO /  
FARO  
**232 1001**



KIRA / TIAGO /  
FARO  
**232 1101**



TINY HOUSE  
**232 1001**

**siehe Seite 6-8**

**siehe Seite 3-5**



[www.blauer-engel.de/uz38](http://www.blauer-engel.de/uz38)

- emissionsarm
- Holz aus nachhaltiger Forstwirtschaft
- in der Wohnumwelt gesundheitlich unbedenklich



H19730058





# Warnhinweis!

Warning! / Avertissement! / Waarschuwing! /  
Предупреждение! / 警告!



PAIDI Möbel GmbH  
Hauptstraße 87  
D-97840 Hafenhof



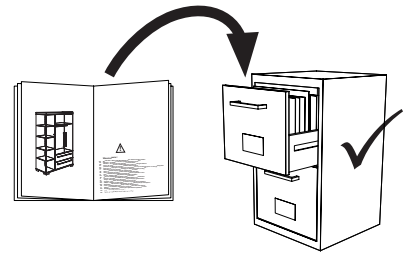
Kinderwelten

V..

Vorbereitung / Preparation /  
Préparation / Voorbereiding /  
Подготовка / 准备

M..

Montage / Assembly /  
Assemblage / Montage / Монтаж /  
组装



- DE Schraubenverbindungen von Zeit zu Zeit auf ihre Festigkeit prüfen, gegebenenfalls nachziehen, da die Stabilität der Konstruktion sonst nicht gegeben ist.**
- FR** Vérifier les connexions à vis de temps en temps, resserrer celles-ci le cas échéant, car, sinon, la stabilité de la construction ne serait pas assurée.
- GB** Check the tightness of the screw connections from time to time and tighten if necessary, as otherwise the stability of the construction is not assured.
- NL** Schroefverbindingen moeten van tijd tot tijd op hun stevigheid worden gecontroleerd en eventueel worden vastgedraaid, aangezien de stabiliteit van de constructie anders niet verzekerd is.
- ES** Compruebe de vez en cuando la firmeza de las uniones atornilladas y reapriete los tornillos si fuera necesario, pues de lo contrario quedaría afectada la estabilidad de la estructura.
- GR** Πού και πού ελέγχετε τη σταθερότητα των κοχλιωτών συνδέσεων κι εφ' όσον είναι ανάγκη, τις σφίγγετε ξανά, επειδή διαφορετικά δεν είναι η ευστάθεια της κατασκευής δεδομένη.
- IT** Controllare di tanto in tanto la tenuta delle connessioni a viti, all'occorrenza provvedere a serrarle di nuovo, poiché altrimenti non è garantita la stabilità della struttura.
- CZ** Čas od času zkontrolujte pevnost šroubových spojů, případně je dotáhněte, jinak nebude konstrukce stabilní.
- SL** Vijačne zveze od časa do časa preveriti glede na trdnost, po potrebi priviti, saj sicer stabilnost konstrukcije ne bo zagotovljena.
- PL** Połączenia śrubami sprawdzać od czasu do czasu pod kątem ich trwałości, ewentualnie dokręcać, gdyż inaczej konstrukcja nie jest stabilna.
- BG** Контролирайте от време на време дали болтовите съединения са добре завинтени, тъй като в противен случай не може да се гарантира стабилността на конструкцията.
- HR** Spojeve vijaka s vremena na vrijeme provjeriti u svezi čvrstoće, po potrebi stegnuti, jer inače nije zajamčena stabilnost konstrukcije.
- LT** Kartais patikrinkite varžtų jungčių stiprumą, prireikus suvėrzkite juos stipriau, nes priešingu atveju konstrukcija nebus stabilii.
- RU** Перепроверяйте время от времени болтовые соединения. Они должны быть плотно затянуты. Это гарантирует стабильность конструкции.
- CN** 请经常的检查连接处的螺丝，如有发现松动请及时锁紧，否则将无法保障其稳定性。
- DE Pflegehinweis: Zum Reinigen der Oberflächen ein leicht-feuchtes Tuch oder ein handelsübliches Möbelpflegemittel verwenden.**
- FR** Indication sur l'entretien: pour nettoyer les surfaces, utiliser un chiffon légèrement humide ou un nettoyeur pour meubles en vente dans le commerce
- GB** Caring for the... : In order to clean the surfaces please use a slightly damp cloth or commercially available furniture care product.
- NL** Verzorgingsaanwijzing: Voor het reinigen van de oppervlakken een licht vochtig doek of een gebruikelijk meubelschoonmaakmiddel gebruiken.
- ES** Recomendaciones de cuidado: Para limpiar las superficies del mueble debe usar un trapo humedecido o un producto de limpieza de muebles comercial.
- GR** Οδηγίες περιποίησης: Για το καθάρισμα των επιφανειών να χρησιμοποιείτε ένα ελαφρά νοτισμένο πανάκι ή λούστρο επίπλων.
- IT** Indicazione per pulizia e cura: Per la pulizia delle superfici utilizzate un panno leggermente umido o un normale prodotto per la cura dei mobili.
- CZ** Pokyny k čištění: Na čištění povrchu použijte pouze navlhčený kousek látky nebo běžný prostředek na ošetřování nábytku.
- SL** Navodilo za nego: Za čiščenje površin uporabljajte malo vlažno cunjko ali trgovsko običajno sredstvo za nego pohištva.
- PL** Wskazówka pielęgnacyjna: do czyszczenia powierzchni stosować lekko wilgotną ściereczkę lub zwykły środek do pielęgnacji mebli.
- BG** Указание за поддръжане: Използвайте леко навлажнена кърпа или обикновен препарат за поддръжане на мебели, за да почистите повърхностите.
- HR** Upute za njegu: Za čišćenje površina upotrijebiti jednu lako navlaženu krpu i trgovačko uobičajeno sredstvo za njegu namještaja.
- LT** Rekomendacija priežiūrai: Paviršius valykite drėgna pašluoste arba parduotuvėse įsigyтомis baldų priežiūros priemonėmis.
- RU** Рекомендации по уходу: для очистки поверхностей используйте слегка влажную тряпку или обычное средство по уходу за мебелью.
- CN** 保养说明: 清洁表面只需用稍微潮湿的布或普通的家具清洁剂即可。
- AR** إرشاد للعناية: يرجى من أجل تنظيف الأسطح استخدام منديل رطب بعض الشيء أو استخدام إحدى مواد تنظيف الأثاث المتوفرة في الأسواق التجارية.

# Beschläge

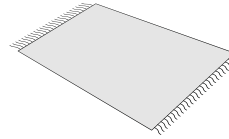
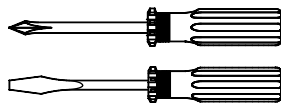
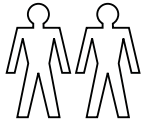
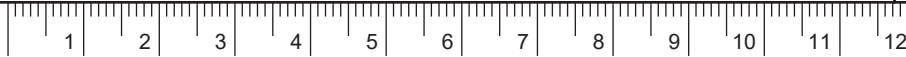
Fittings / Raccords / Hulpstukken /  
Фурнитура / 配件

PAIDI Möbel GmbH  
Hauptstraße 87  
D-97840 Hafenlohr

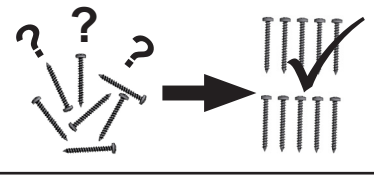


Kinderwelten

1:1  
DIN A4



ca. 0,25h



<b>C</b>  2x 681 0770	<b>D</b>  4x 681 0351	<b>F</b>  2x 681 8010	<b>G</b>  6,3 x 20 8x 681 5094	<b>U</b>  WEISS 2x 681 7485	 SW6 1x 681 3015	 2x 681 0852
--------------------------------	--------------------------------	--------------------------------	--	---	---------------------------	--------------------

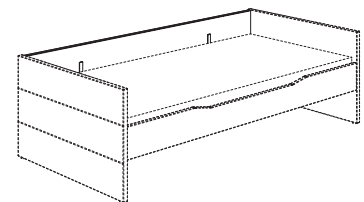
**Z**  
  
Weiss  
white  
ø7 x 13  
4x  
683 0021

Betr. Progr.  
FIONA / YLVIE /  
FARO / KIRA /  
TIAGO /  
TINY HOUSE

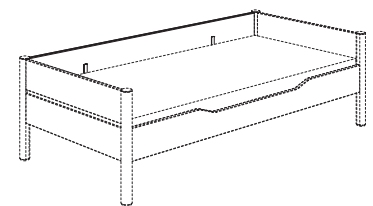
**Z**  
  
EICHE  
ø7 x 15  
4x  
683 0029

Betr. Progr.  
FIONN

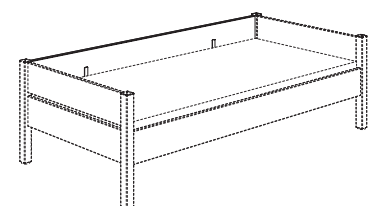
**FIONA**  
**232 1001**  
**FIONN**  
**232 1004**



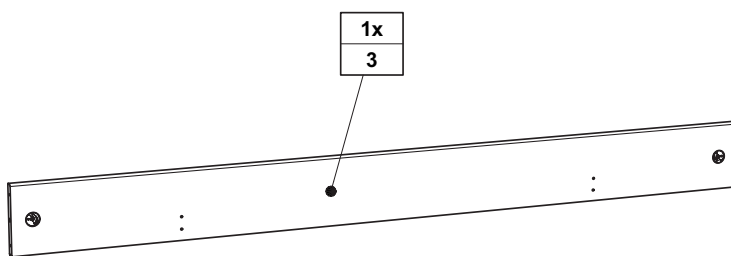
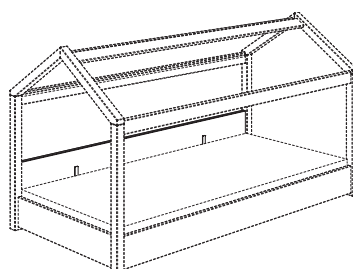
**YLVIE**  
**232 1001**



**KIRA / TIAGO / FARO**  
**232 1001**



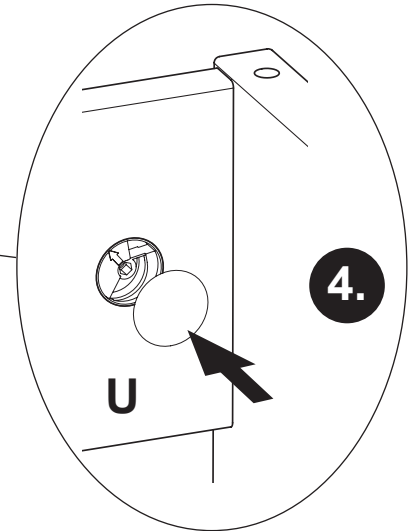
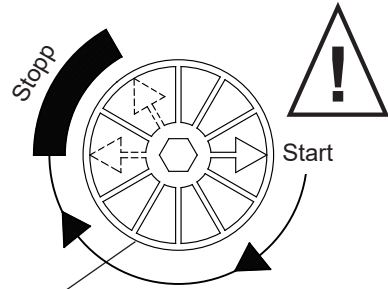
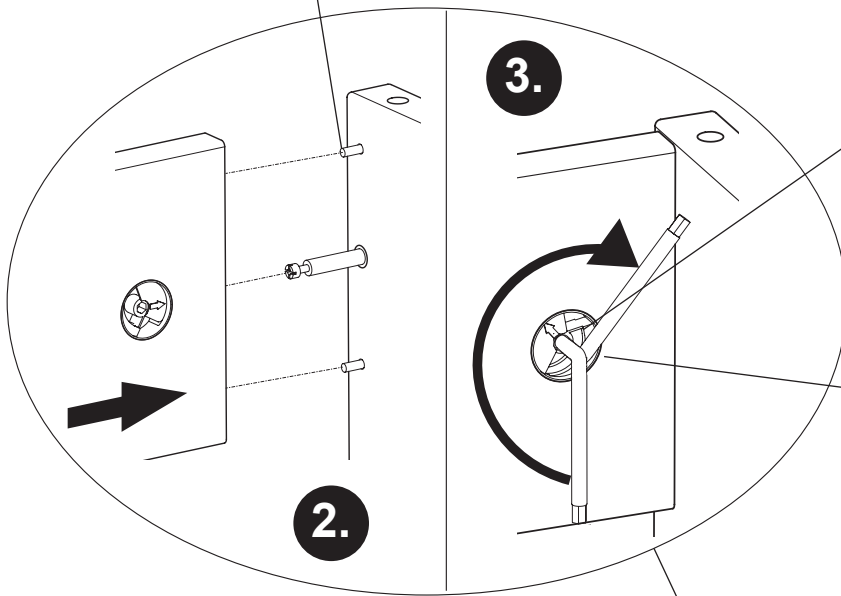
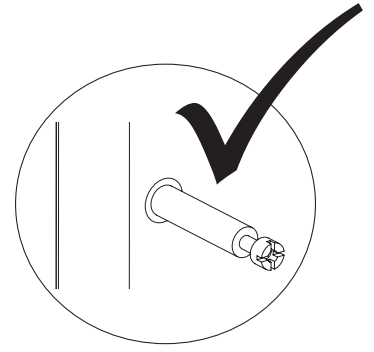
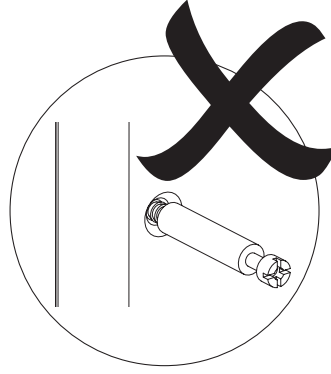
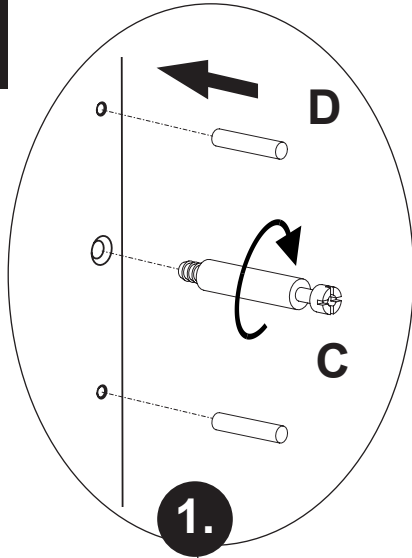
**TINY HOUSE**  
**232 1001**



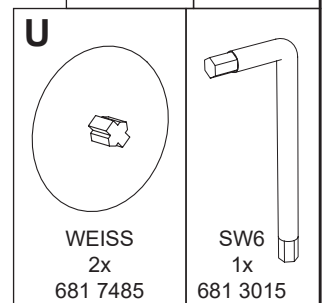
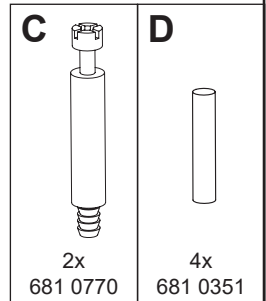
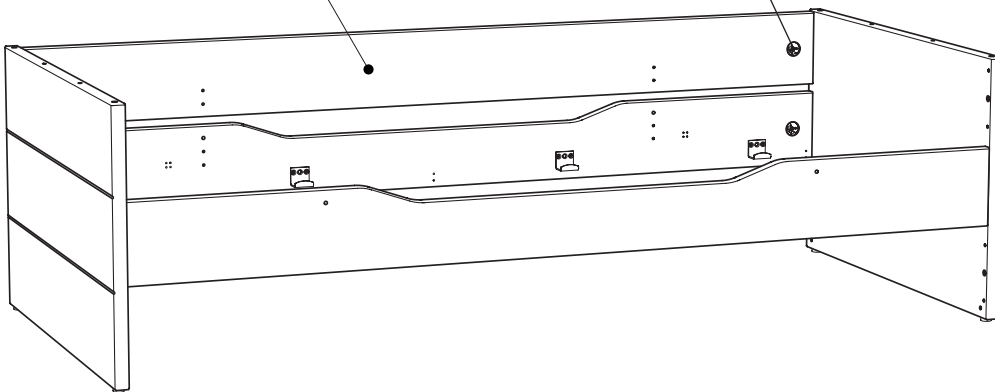
**Seite 3 von 8**

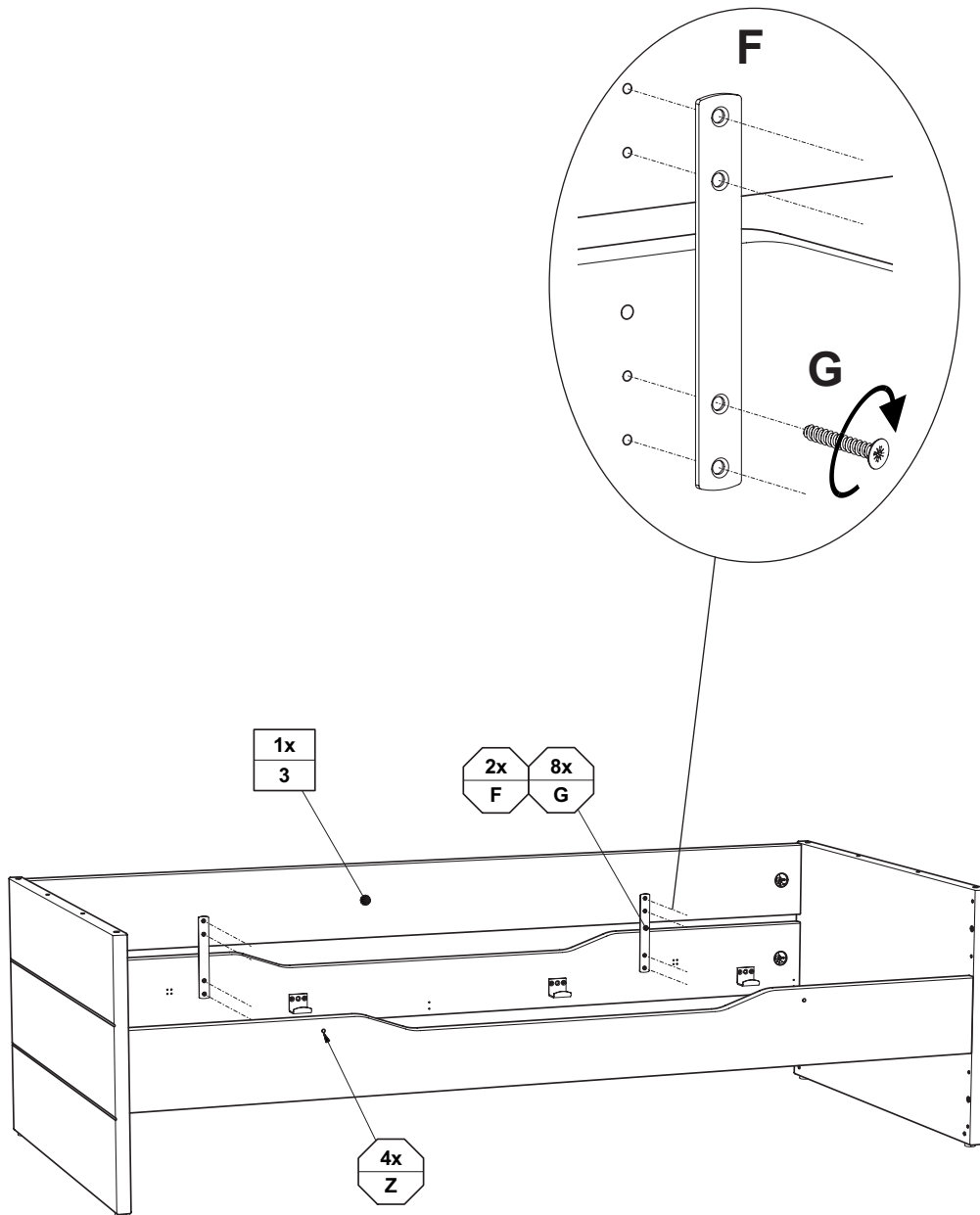
PK-Nr. 2485 Stand 10/2017 Ä: 07/2022


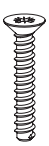


# M1



1x  
3





<b>F</b>	<b>G</b>	<b>Z</b>	<b>Z</b>
			
2x 681 8010	6,3 x 20 8x 681 5094	Weiss white ø7 x 13 4x 683 0021	EICHE ø7 x 15 4x 683 0029

# Beschläge

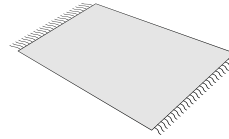
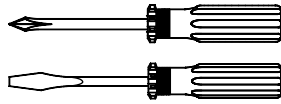
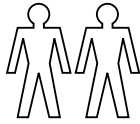
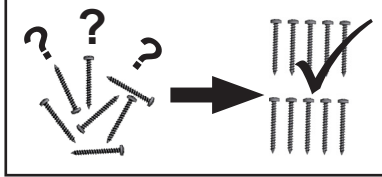
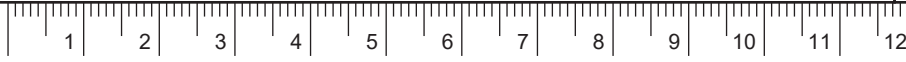
Fittings / Raccords / Hulpstukken /  
Фурнитура / 配件

PAIDI Möbel GmbH  
Hauptstraße 87  
D-97840 Hafenlohr



Kinderwelten

1:1  
DIN A4



ca. 0,25h

<b>C</b>  1x 681 0770	<b>D</b>  4x 681 0351	<b>E</b>  1x 681 1664	<b>F</b>  1x 681 8010	<b>G</b>  6,3 x 20 4x 681 5094	<b>H</b>  M6 x 65 1x 681 3972	<b>I</b>  M6 x 35 1x 681 3954	<b>U</b>  WEISS 1x 681 7485	 SW6 1x 681 3015	 SW4 1x 681 3011
--------------------------------	--------------------------------	--------------------------------	--------------------------------	--	---	---	---	---------------------------	---------------------------

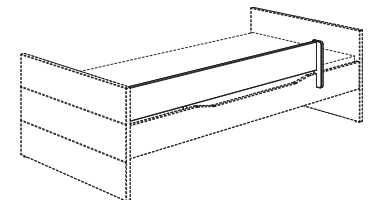
 2x 681 0852	<b>X</b>  Weiss white ø5 x 8 2x 683 0061	<b>Z</b>  Weiss white ø7 x 13 2x 683 0021	<b>Z</b>  EICHE ø7 x 15 2x 683 0029
--------------------	---	--	--

Betr. Progr.  
FIONA / YLVIE /  
FARO / KIRA /  
TIAGO

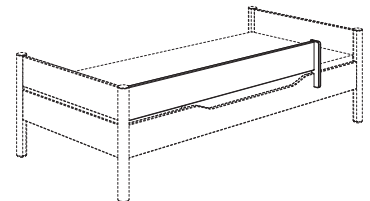
Betr. Progr.  
FIONN

**FIONA**  
**232 1101**

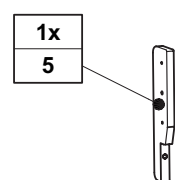
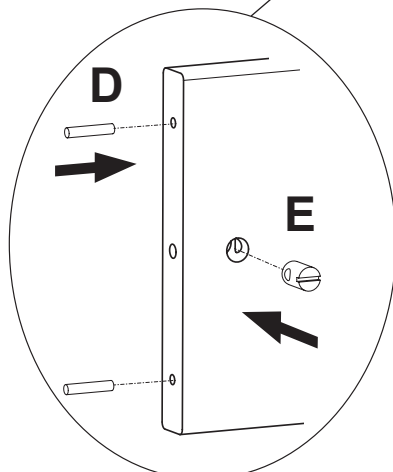
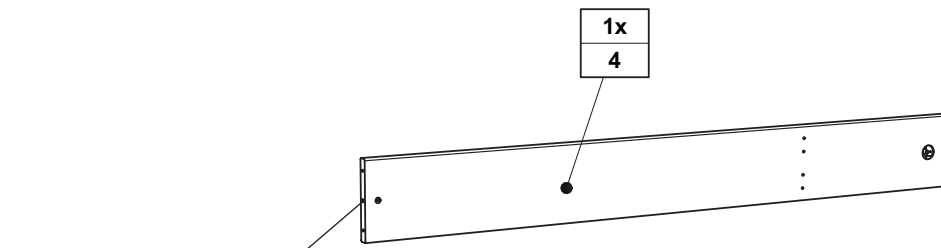
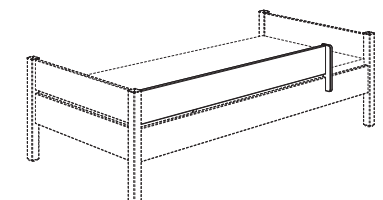
**FIONN**  
**232 1104**

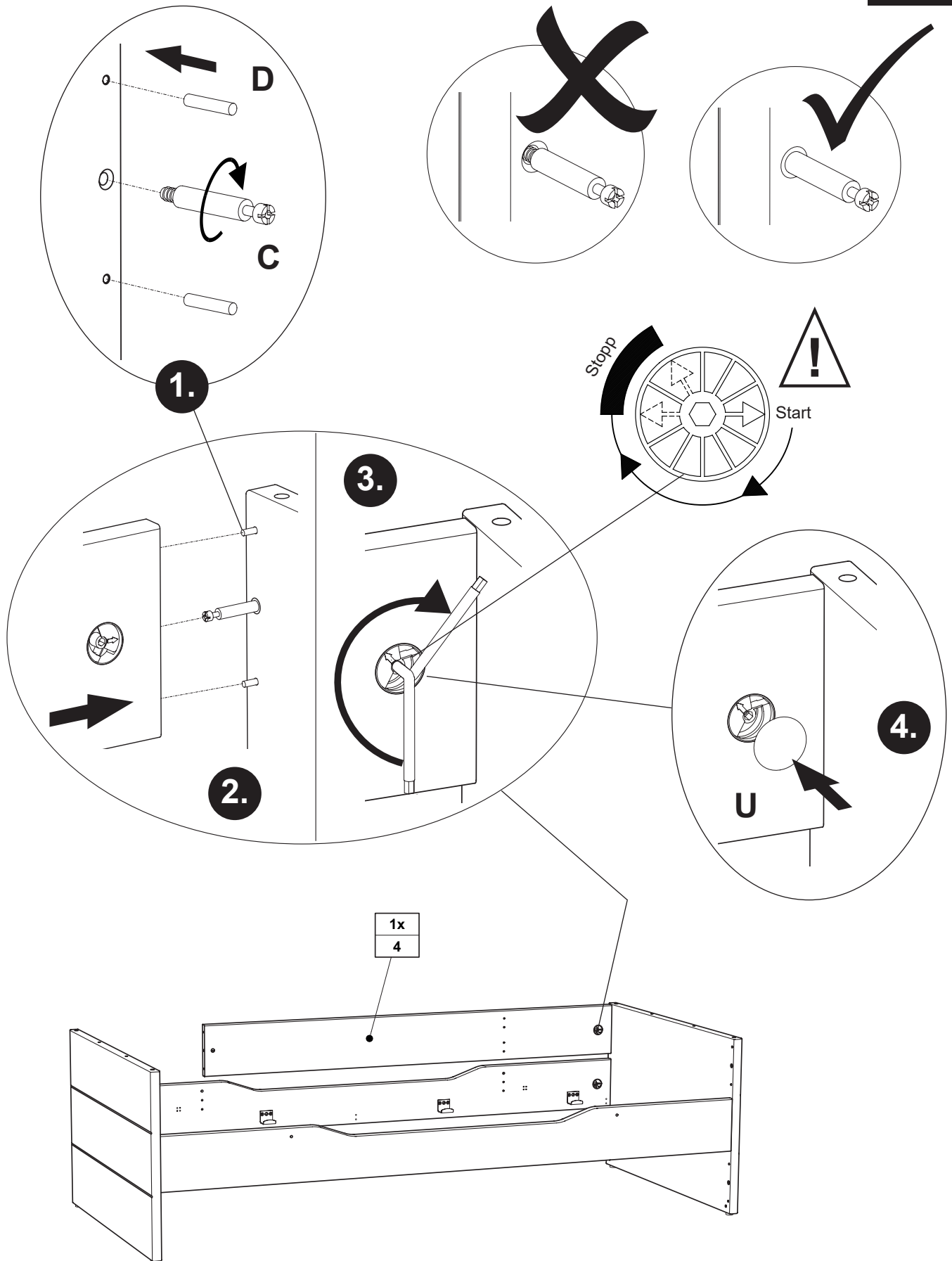


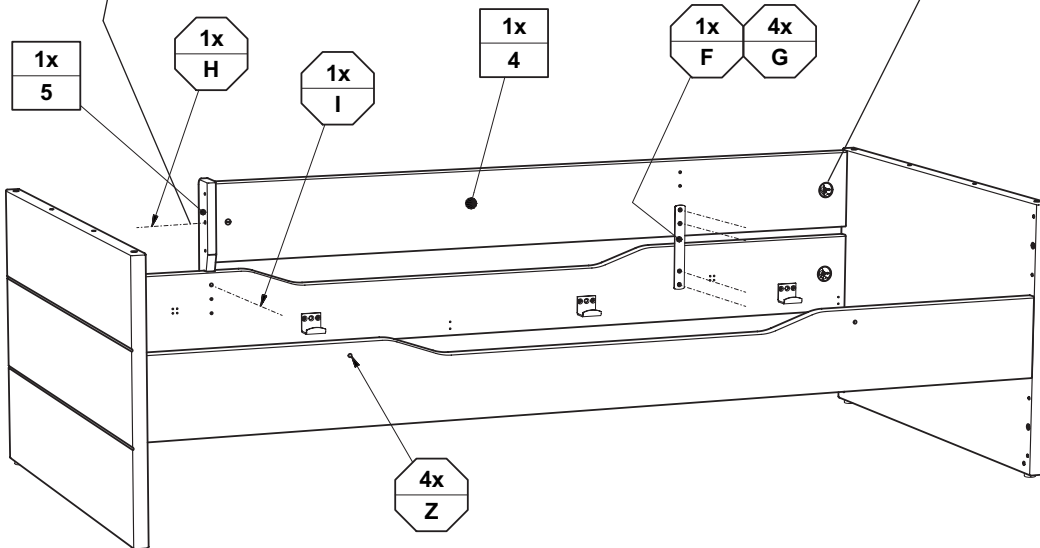
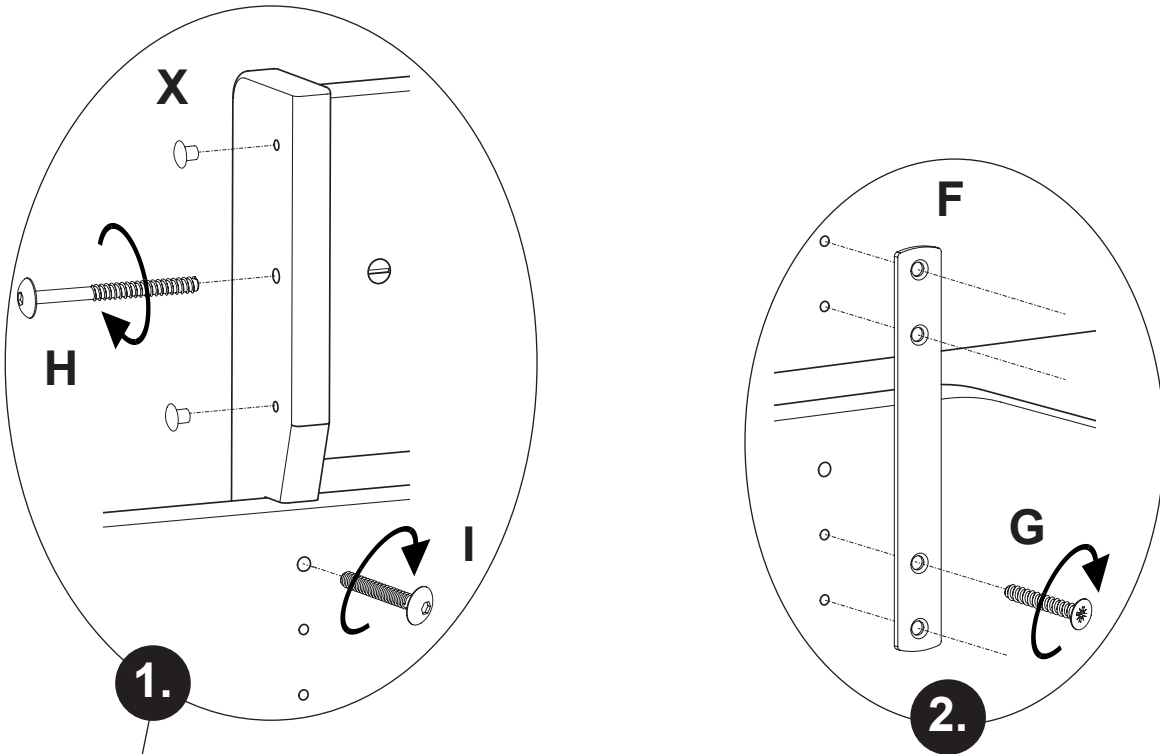
**YLVIE**  
**232 1101**



**KIRA / TIAGO / FARO**  
**232 1101**







Z	Z
Weiss white	EICHE
ø7 x 13 2x 683 0021	ø7 x 15 2x 683 0029

<b>X</b> 	<b>F</b> 	<b>G</b> 	<b>H</b> 	<b>I</b> 	
Weiss white					
ø5 x 8 2x 683 0061	1x 681 8010	6,3 x 20 4x 681 5094	M6 x 65 1x 681 3972	M6 x 35 1x 681 3954	SW4 1x 681 3011