

# Gebruiksaanleitung PK-Nr. 2479

Instructions / Mode d'emploi / Gebruiksaanwijzing /  
инструкция по использованию / 使用说明

PAIDI Möbel GmbH  
Hauptstraße 87  
D-97840 Hafenslohr



www.blauer-engel.de/uz38

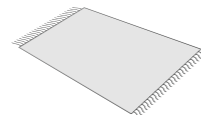
- emissionsarm
- Holz aus nachhaltiger Forstwirtschaft
- in der Wohnumwelt gesundheitlich unbedenklich



1:1  
DIN A3

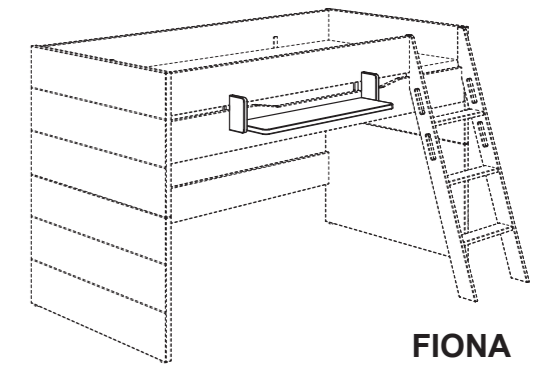


ca. 0,25h



2x  
B  
2x  
C

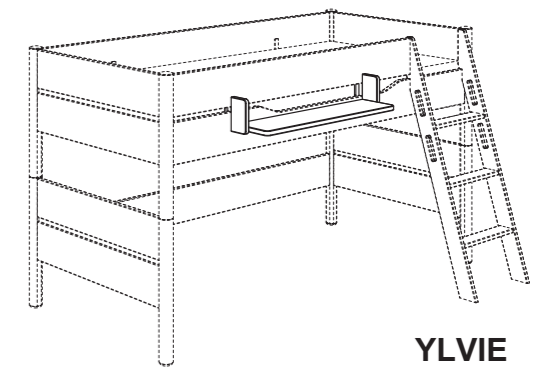
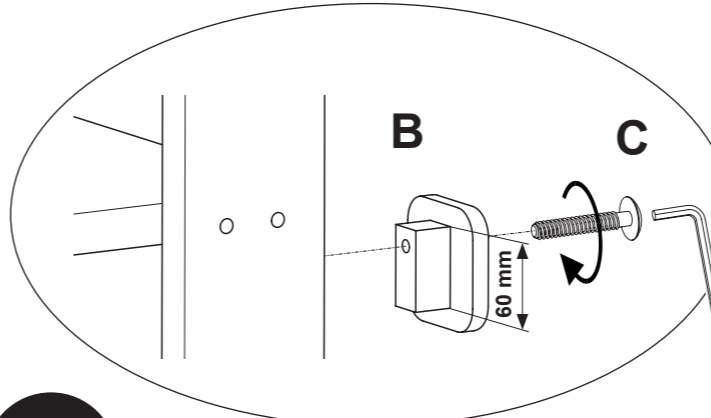
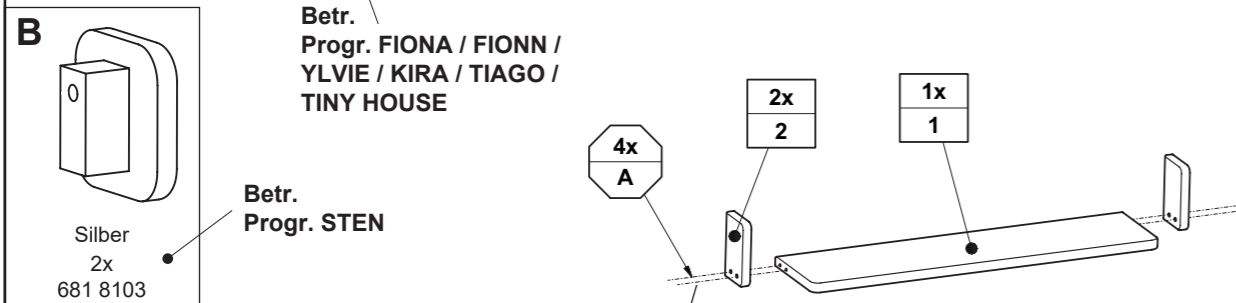
2x  
2  
1x  
1



**FIONA  
FIONN  
232 2001**

<b>A</b> 7 x 50 4x 681 5311	<b>B</b> Weiss white 2x 681 8097	<b>C</b> M6 x 40 2x 681 3955	SW4 1x 681 3011
--------------------------------------	--	---------------------------------------	-----------------------

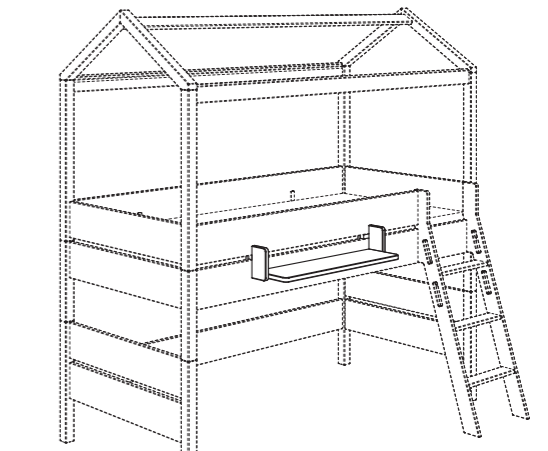
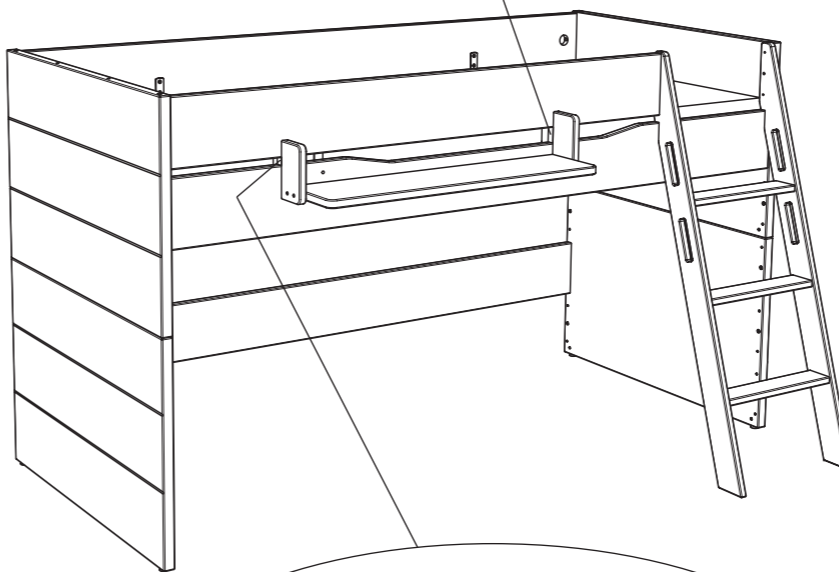
**1**



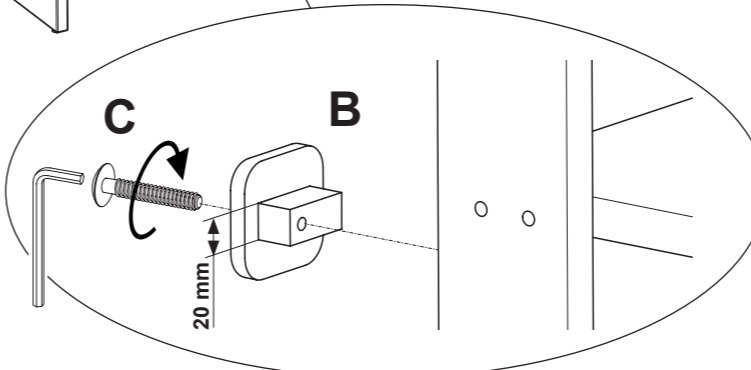
**YLVIE  
232 2001**

**STEN  
218 2004  
218 2009**

**KIRA  
TIAGO  
232 2001**



**TINY HOUSE  
232 2001**



**DE** Pflegehinweis: Zum Reinigen der Oberflächen ein leicht-feuchtes Tuch oder ein handelsübliches Möbelpflegemittel verwenden.

**FR** Indication sur l'entretien: pour nettoyer les surfaces, utiliser un chiffon légèrement humide ou un nettoyeur pour meubles en vente dans le commerce

**GB** Caring for the...: In order to clean the surfaces please use a slightly damp cloth or commercially available furniture care product.

**NL** Verzorgingsaanwijzing: Voor het reinigen van de oppervlakken een licht vochtig doek of een gebruikelijk meubelschoonmaakmiddel gebruiken.

**ES** Recomendaciones de cuidado: Para limpiar las superficies del mueble debe usar un trapo humedecido o un producto de limpieza de muebles comercial.

**GR** Οδηγίες περιποίησης: Για το καθάρισμα των επιφανειών να χρησιμοποιείτε ένα ελαφρά νοτισμένο πανάκι ή λούστρο επίπλων.

**IT** Indicazione per pulizia e cura: Per la pulizia delle superfici utilizzate un panno leggermente umido o un normale prodotto per la cura dei mobili.

**CZ** Pokyny k čištění: Na čištění povrchu použijte pouze navlhčený kousek látky nebo běžný prostředek na ošetřování nábytku.

**SL** Navodilo za nego: Za čiščenje površin uporabljajte malo vlažno cunjlo ali trgovsko običajno sredstvo za nego pohištva.

**PL** Wskazówka pielęgnacyjna: do czyszczenia powierzchni stosować lekko wilgotną ściereczkę lub zwykły środek do pielęgnacji mebli.

**BG** Указание за поддържане: Използвайте леко навлажнена кърпа или обикновен препарат за поддържане на мебели, за да почистите повърхностите.

**HR** Upute za njegu: Za čišćenje površina upotrijebiti jednu lako navlaženu krpu i trgovačko uobičajeno sredstvo za njegu namještaja.

**LT** Rekomendacija priežiūrai: Paviršius valykite drėgna pašluoste arba parduotuvėse įsigytais baldų priežiūros priemonėmis.

**RU** Рекомендации по уходу: для очистки поверхностей используйте слегка влажную тряпку или обычное средство по уходу за мебелью.

**CN** 保养说明: 清洁表面只需用稍微潮湿的布或普通的家具清洁剂即可。

**AR** إرشاد للعناية: يرجى من أجل تنظيف الأسطح استخدام منديل رطب بعض الشيء أو استخدام إحدى مواد تنظيف الأثاث المتوفرة في الأسواق التجارية.