

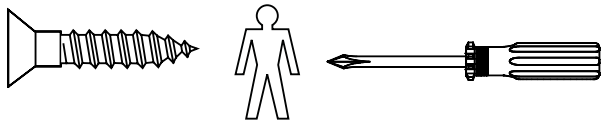
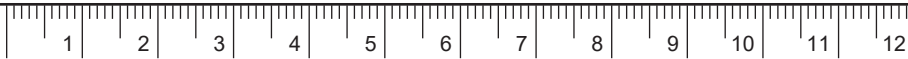
Gebruiksaanleitung PK-Nr. 2464

Instructions / Mode d'emploi / Gebruiksaanwijzing /
инструкция по использованию / 使用说明 / Használati utasítás

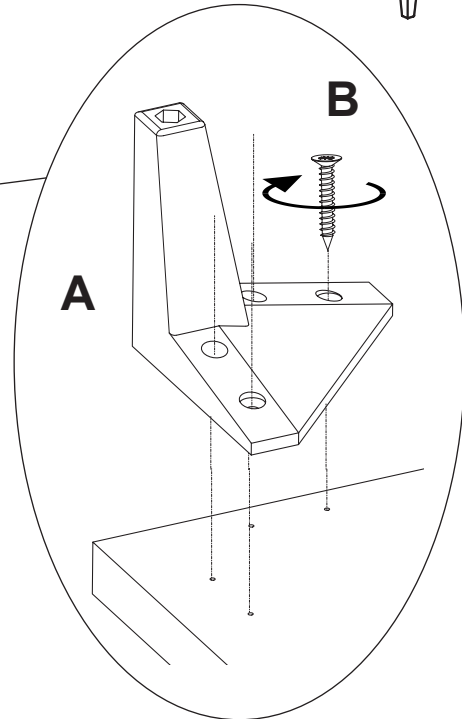
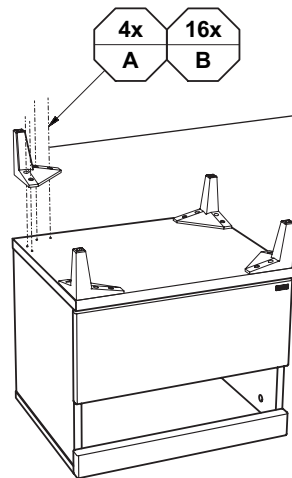
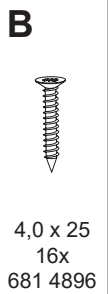
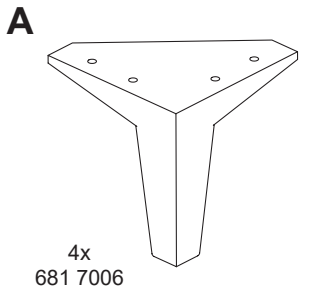
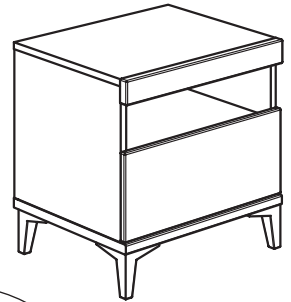
PAIDI Möbel GmbH
Hauptstraße 87
97840 Hafenlohr
Germany



Kinderwelten

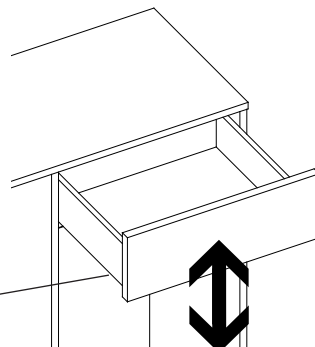
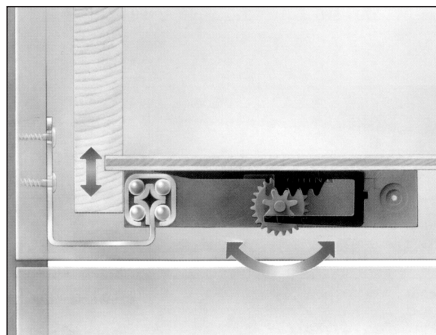
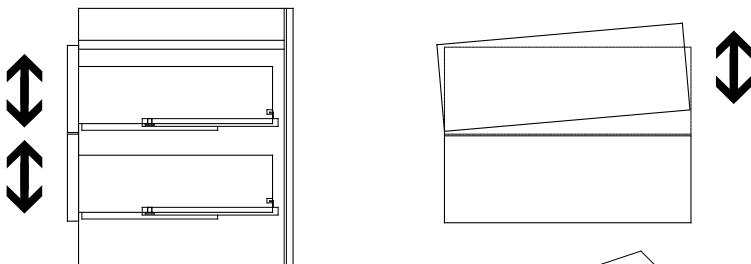


REMO
138 5811



Justierung der Schubkästen

Adjustment of drawers / Réglage des tiroirs / Afstelling van de lades
Регулировка выдвижных ящиков / 抽屉的调整



Demontage der Schubkästen

Disassembly of the drawers / Démontage des tiroirs / Demontage van de lades /
Демонтаж выдвижных ящиков
拆除抽屉

