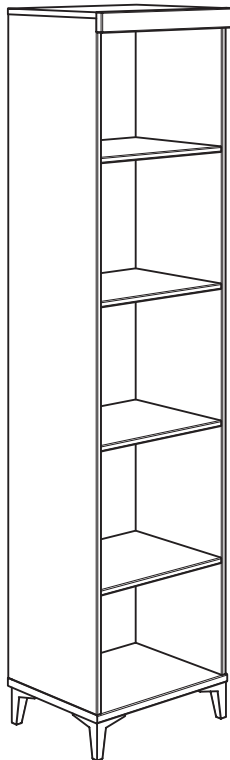


**Gebrauchsanleitung PK-Nr. 2461**  
Instructions / Mode d'emploi / Gebruiksaanwijzing /  
инструкция по использованию

PAIDI Möbel GmbH  
Hauptstraße 87  
D-97840 Hafenhöhr



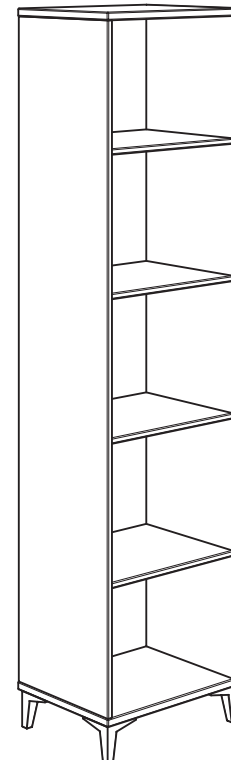
Kinderwelten



**REMO**  
**138 6211**

**ROMY**  
**138 6271**

**MATHEA**  
**125 6298**



**KATRIN**  
**124 6266**



[www.blauer-engel.de/uz38](http://www.blauer-engel.de/uz38)

- emissionsarm
- Holz aus nachhaltiger Forstwirtschaft
- in der Wohnumwelt gesundheitlich unbedenklich



# Warnhinweis!

Warning notice! / Avertissement! / Waarschuwing! /  
Предупреждение!

PAIDI Möbel GmbH

Hauptstraße 87  
D-97840 Hafenhöhr



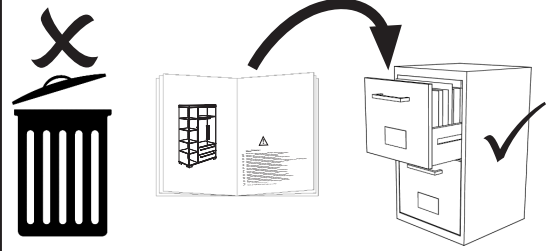
Kinderwelten

V..

Vorbereitung / Preparation / La  
préparation/ Voorbereiding /  
подготовка

M..

Montage / Assembly /  
Assemblage / Bijeenkomst /  
МОНТАЖ



siehe PK-Nr. 2800

## Warnhinweis !

- DE Warnhinweis ! Beiliegende Wandbefestigungen müssen montiert werden !  
FR Attention ! Les fixations murales ci-jointes doivent être montées !  
GB Attention ! The enclosed wall mountings must be fitted !  
NL Let op ! De meegeleverde wandbevestigingen moeten worden gemonteerd !  
ES ¡Atención! Las fijaciones murales incluidas deben montarse  
GR Προσοχή ! Τα εξαρτήματα στήριξης που περιλαμβάνονται στη συσκευασία πρέπει να συναρμολογηθούν !  
IT Attenzione ! Occorre montare i fissaggi per attacco alla parete qui allegati !  
CZ Pozor ! Přiložené úchytky musí být namontovány na stěnu !  
SL Pozor ! Namontirati je potrebno priložene elemente za pritrditev na zid !  
PL Uwaga ! Załączone zamocowania do ściany muszą być zamontowane !  
BG Внимание ! Приложените закрепвания за стена трябва да бъдат монтирани !  
HR Pozor ! Priložena zidna pričvršćenja moraju biti montirana !  
LT Dėmesio ! Priedamos tvirtinimo prie sienos detales reikia sumontuoti !  
RU Внимание ! Обязательно используйте прилагаемые крепления стене !  
CN 注意！ 附带的墙壁安装组件必须安装！  
AR تنبه! لا بد من تركيب الأدوات المرفقة للتثبيت على الحائط!

- DE Pflegehinweis: Zum Reinigen der Oberflächen ein leicht-feuchtes Tuch oder ein handelsübliches Möbelpflegemittel verwenden.  
FR Indication sur l'entretien : pour nettoyer les surfaces, utiliser un chiffon légèrement humide ou un nettoyant pour meubles en vente dans le commerce  
GB Caring for the... : In order to clean the surfaces please use a slightly damp cloth or commercially available furniture care product.  
NL Verzorgingsanwijzing: Voor het reinigen van de oppervlakken een licht vochtig doek of een gebruikelijk meubelschoonmaakmiddel gebruiken.  
ES Recomendaciones de cuidado: Para limpiar las superficies del mueble debe usar un trapo humedecido o un producto de limpieza de muebles comercial.  
GR Οδηγίες περιποίησης: Για το καθάρισμα των επιφανειών να χρησιμοποιείτε ένα ελαφρά νοτισμένο πανάκι ή λούστρο επίπλων.  
IT Indicazione per pulizia e cura: Per la pulizia delle superfici utilizzate un panno leggermente umido o un normale prodotto per la cura dei mobili.  
CZ Pokyny k čištění: Na čištění povrchu použijte pouze navlhčený kousek látky nebo běžný prostředek na ošetřování nábytku.  
SL Navodilo za nego: Za čiščenje površin uporabljajte malo vlažno cunjo ali trgovsko običajno sredstvo za nego pohištva.  
PL Wskazówka pielęgnacyjna: do czyszczenia powierzchni stosować lekko wilgotną ściereczkę lub zwykły środek do pielęgnacji mebli.  
BG Указание за поддържане: Използвайте леко навлажнена кърпа или обикновен препарат за поддържане на мебели, за да почистите повърхностите.  
HR Upute za njegu: Za čišćenje površina upotrijebiti jednu lako navlaženu krpu i trgovačko uobičajeno sredstvo za njegu namještaja.  
LT Rekomendacija priežiūrai: Paviršius valykite drėgna pašluoste arba parduotuvėse įsigytomis baldų priežiūros priemonėmis.  
RU Рекомендации по уходу: для очистки поверхностей используйте слегка влажную тряпку или обычное средство по уходу за мебелью.  
CN 保养说明: 清洁表面只需用稍微潮湿的布或普通的家具清洁剂即可。

Seite 2 von 9

PK-Nr. 2461 Stand 11/2014 Ä: 08/2020

# Beschläge

Fittings / Raccords / Fittingen / кованый

PAIDI Möbel GmbH  
Hauptstraße 87  
D-97840 Hafenhof

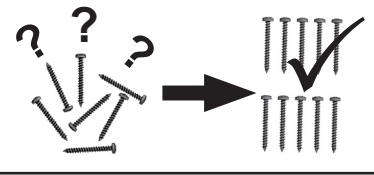



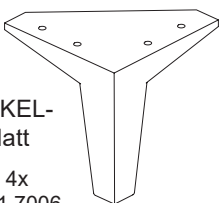
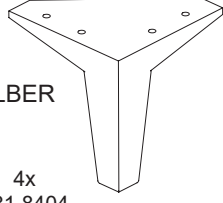




Kinderwelten

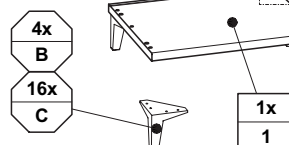
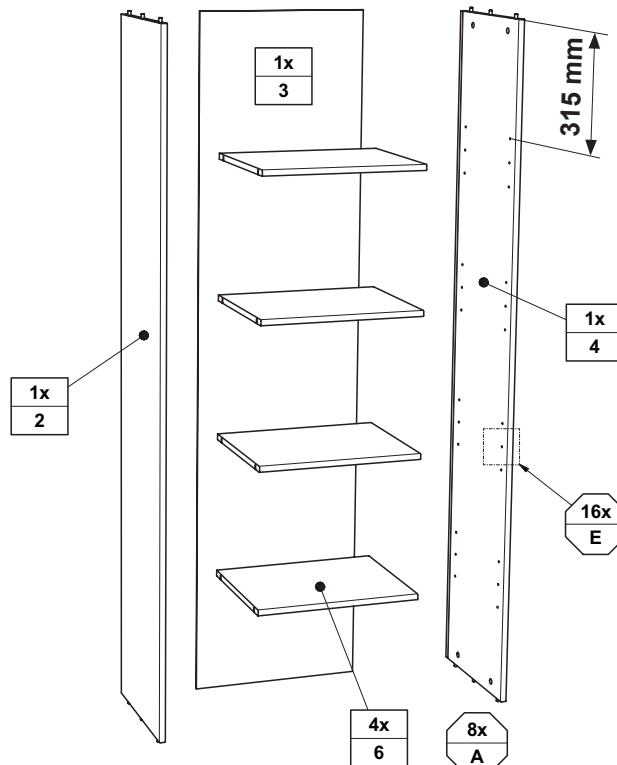
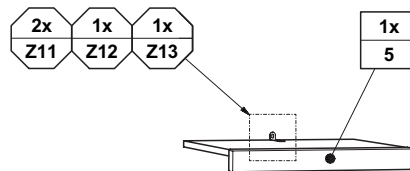
1:1  
DIN A4



ca. 0,25h

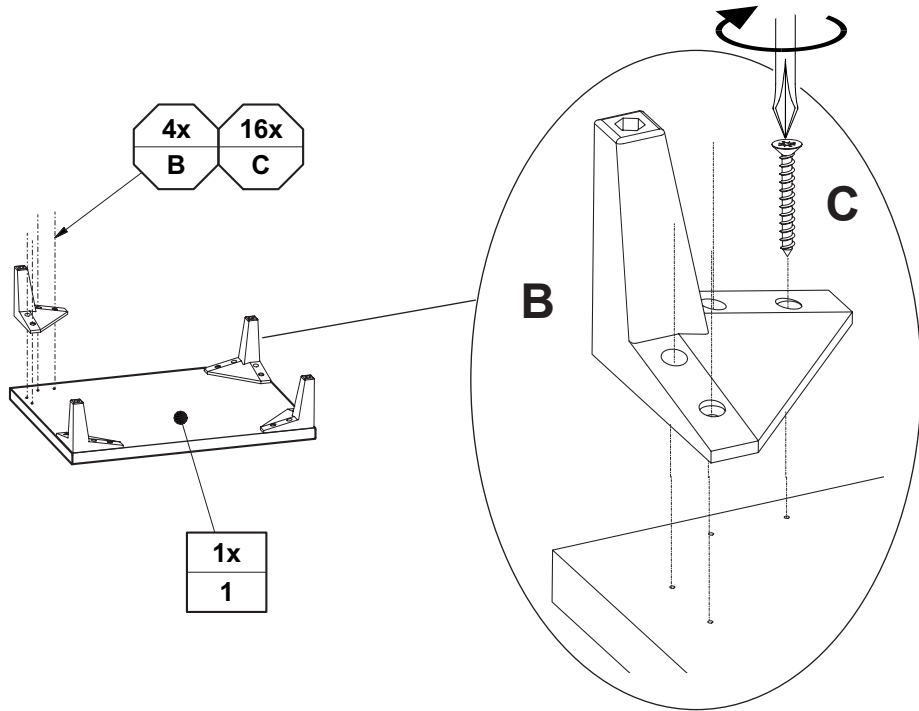


<p><b>A</b></p>  <p>8x 681 0759</p>	<p><b>B</b> Progr. REMO / ROMY KATRIN</p>  <p>NICKEL- Matt</p> <p>4x 681 7006</p>	<p><b>B</b> Progr. MATHEA</p>  <p>SILBER</p> <p>4x 681 8404</p>	<p><b>C</b></p>  <p>4,0 x 25 16x 681 4896</p>	<p><b>D</b></p>  <p>8x 681 2498</p>	<p><b>E</b></p>  <p>16x 681 8126</p>	<p><b>Y</b> Progr. KATRIN</p>  <p>Weiss white</p> <p>8x 683 0101</p>
--	--	--	--	---	---	---

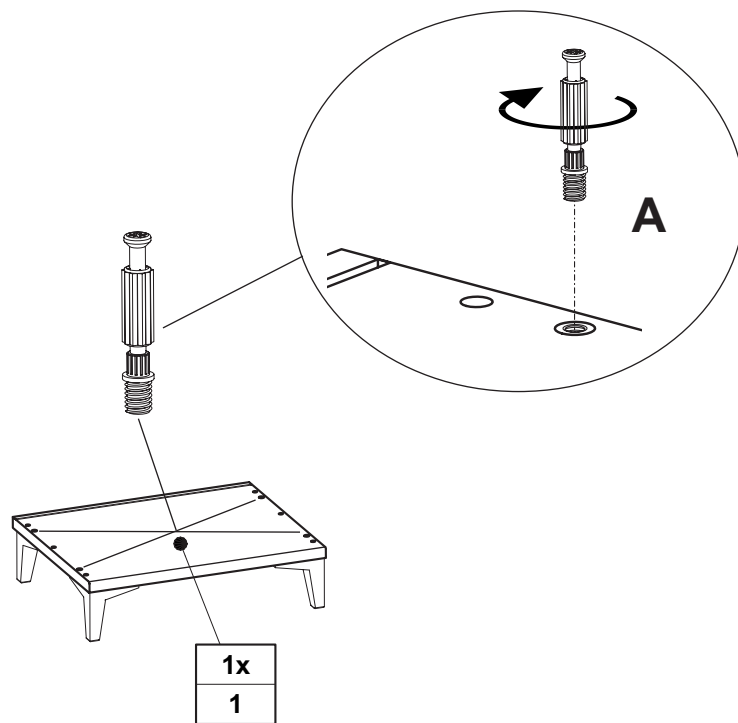



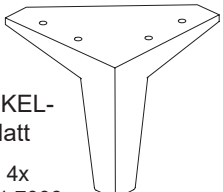
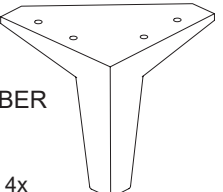

# V1

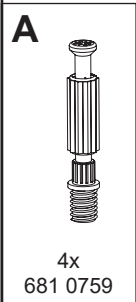
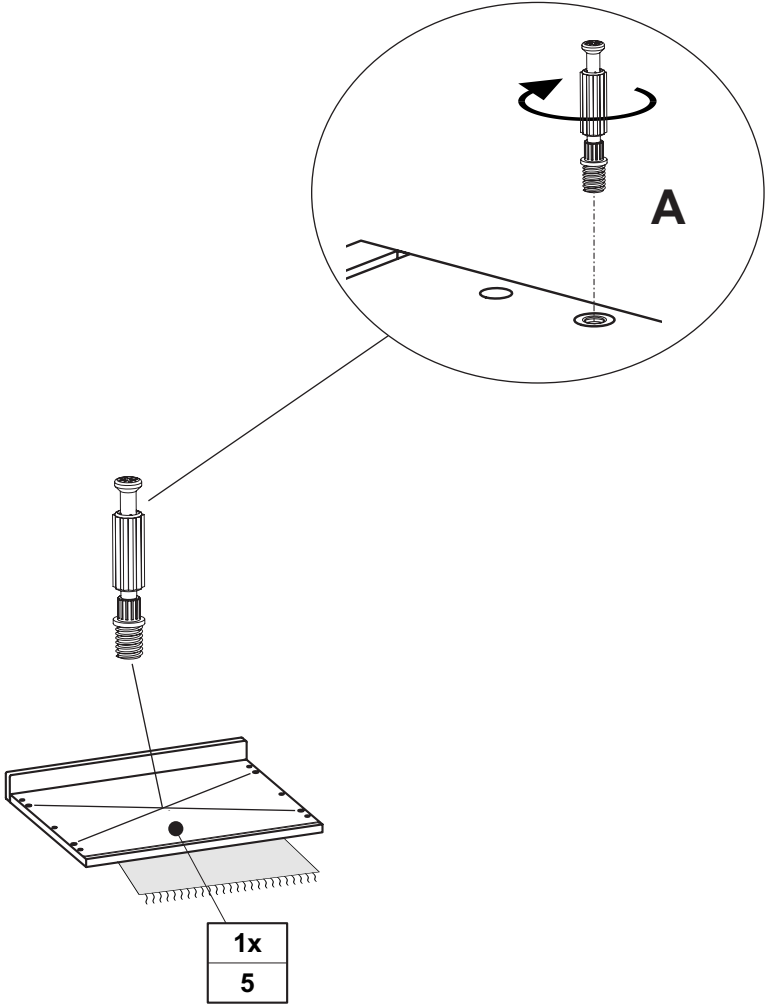
## V1.1



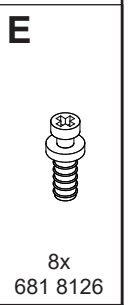
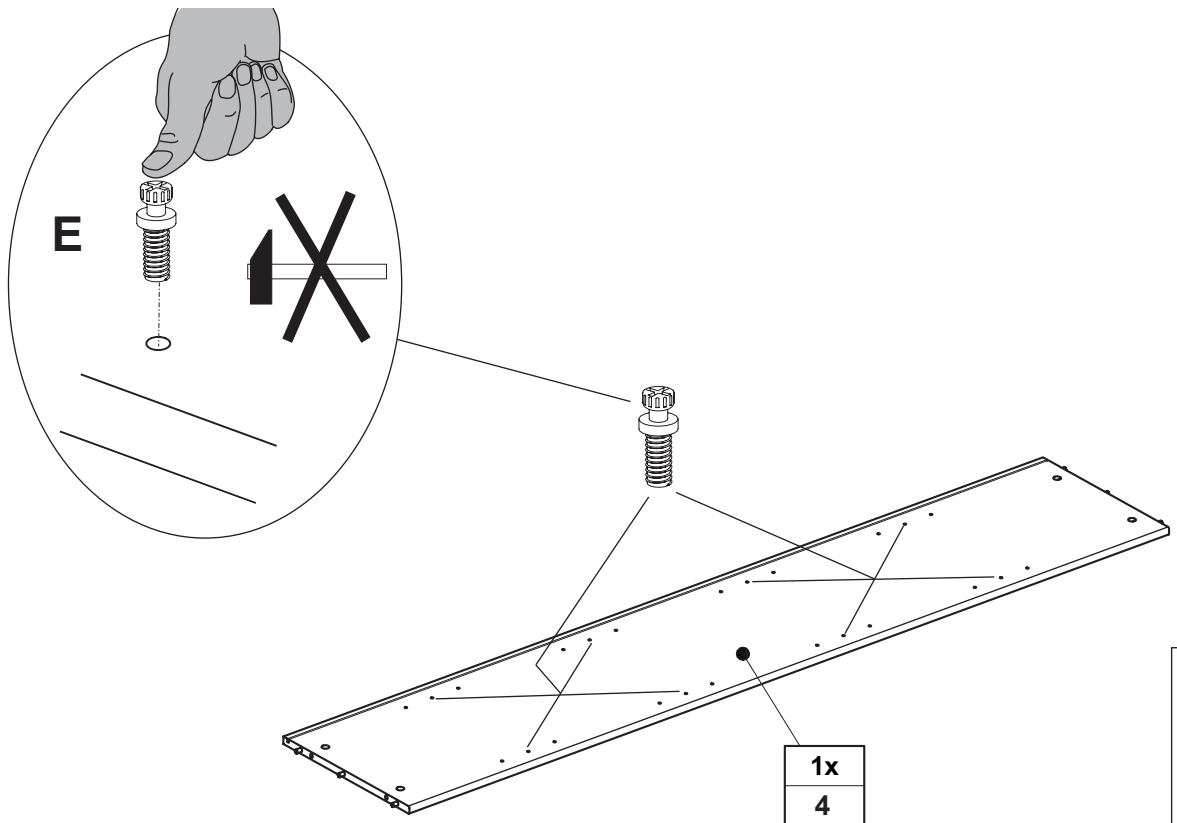
## V1.2



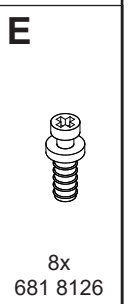
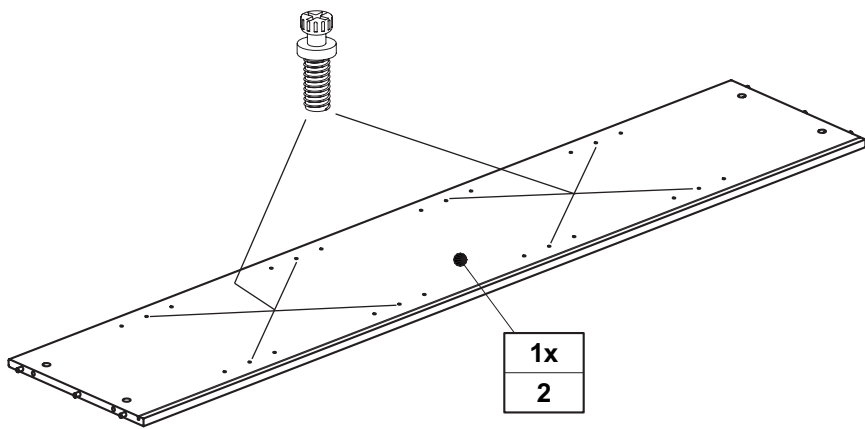
<p><b>A</b></p>  <p>4x 681 0759</p>	<p><b>B</b> Progr. REMO / ROMY KATRIN</p>  <p>NICKEL- Matt</p> <p>4x 681 7006</p>	<p><b>B</b> Progr. MATHEA</p>  <p>SILBER</p> <p>4x 681 8404</p>	<p><b>C</b></p>  <p>4,0 x 25 16x 681 4896</p>
--	---	--	--

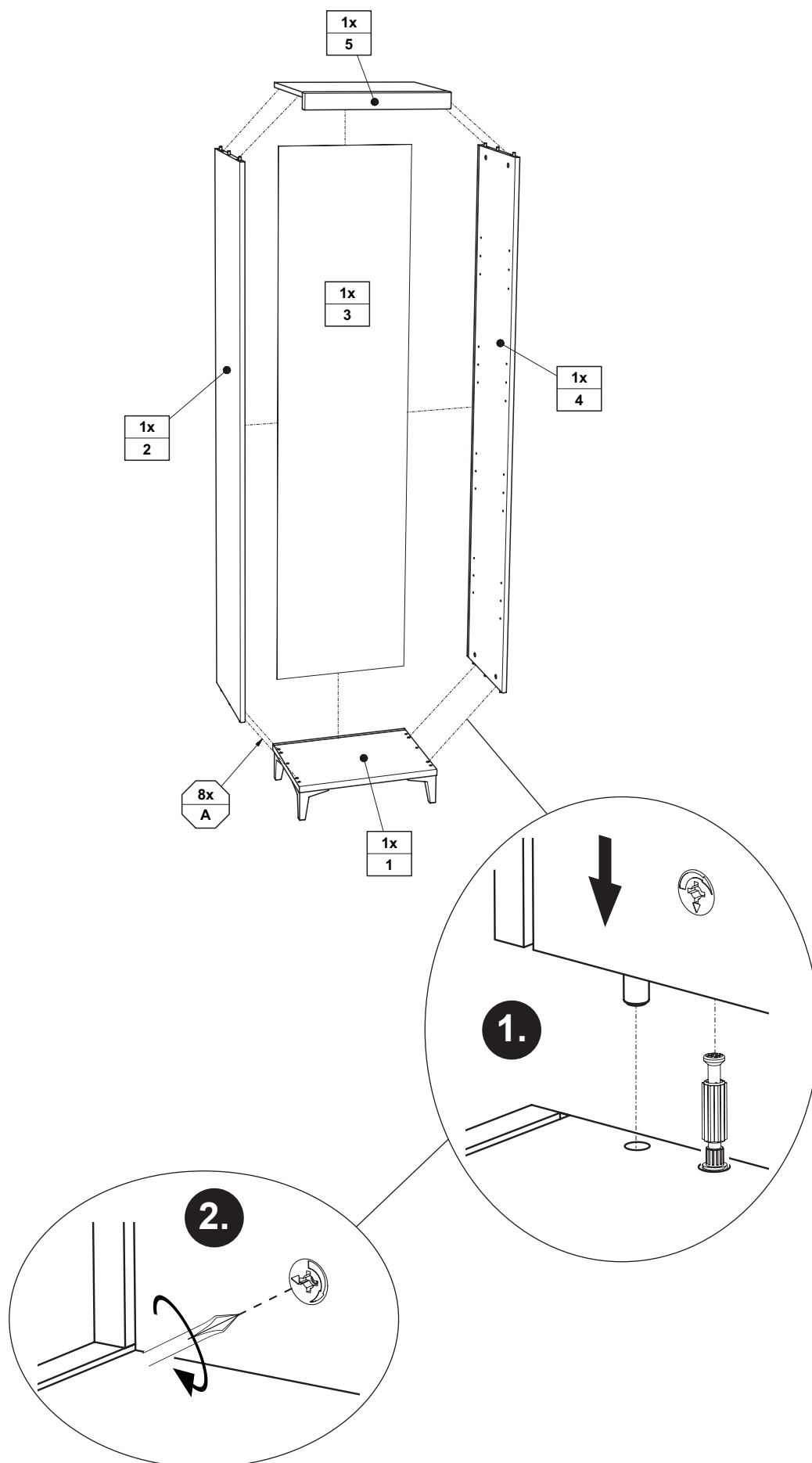


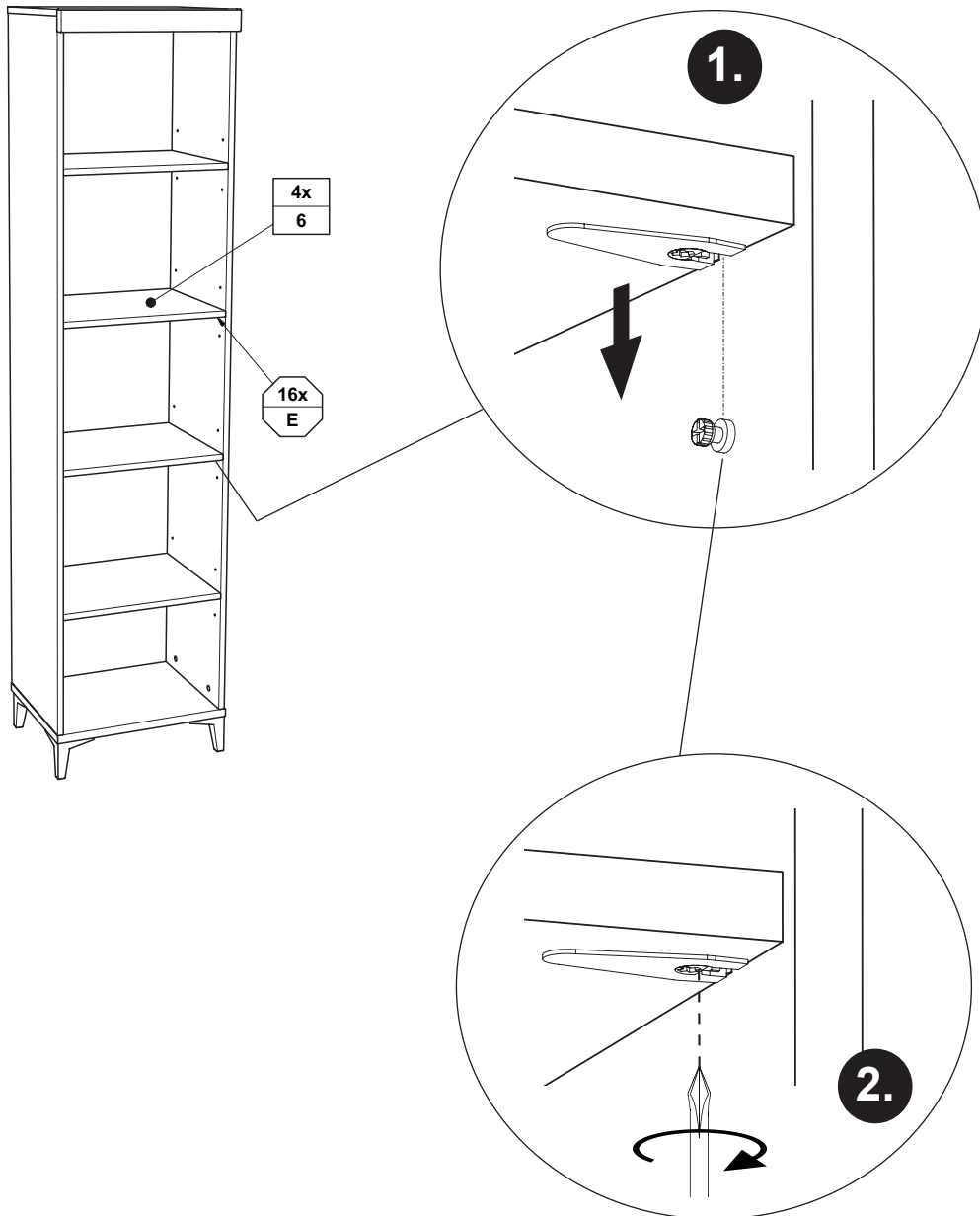
# V3



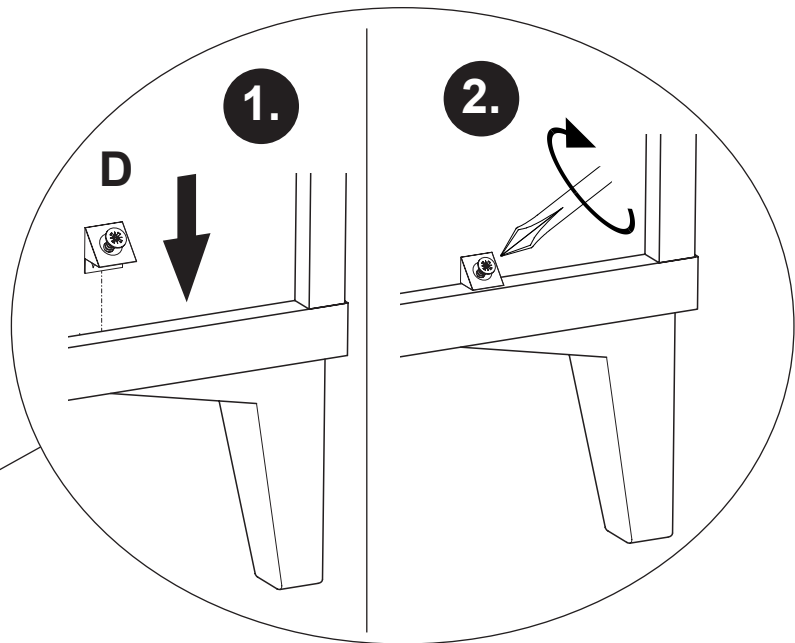
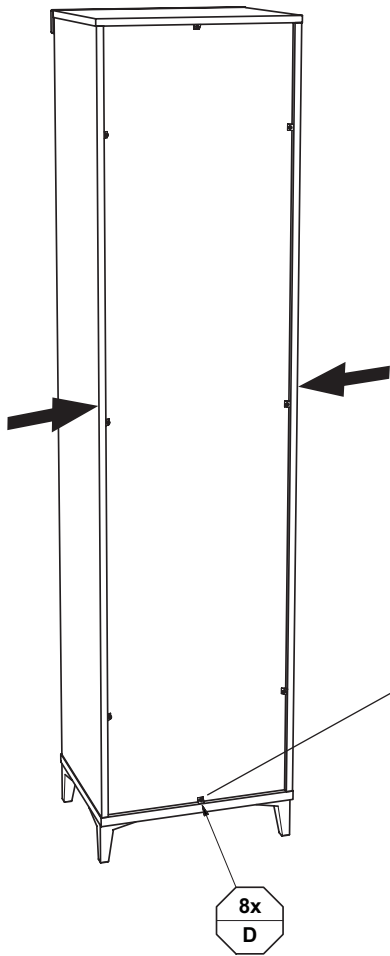
# V4











**D**



8x  
681 2498