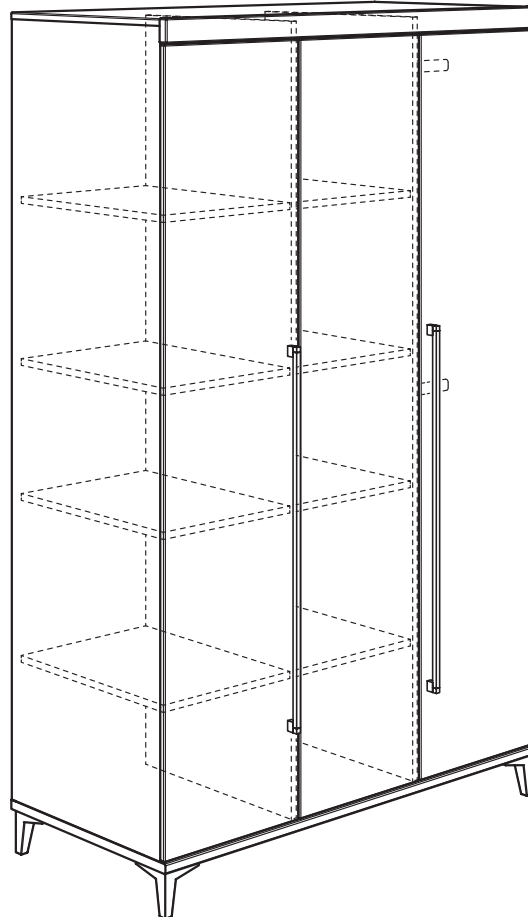


Gebrauchsanleitung PK-Nr. 2457
Instructions / Mode d'emploi / Gebruiksaanwijzing /
инструкция по использованию

PAIDI Möbel GmbH
Hauptstraße 87
D-97840 Hafenhöhr



Kinderwelten



REMO
138 0111



www.blauer-engel.de/uz38

- emissionsarm
- Holz aus nachhaltiger Forstwirtschaft
- in der Wohnumwelt gesundheitlich unbedenklich



GÜTEZEICHEN



Möbel

Warnhinweis!

Warning notice! / Avertissement! / Waarschuwing! /
Предупреждение!

PAIDI Möbel GmbH

Hauptstraße 87
D-97840 Hafenhöhr



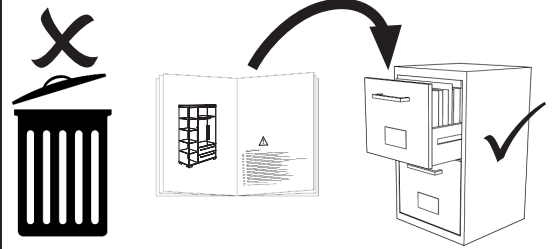
Kinderwelten

V..

Vorbereitung / Preparation / La
préparation/ Voorbereiding /
подготовка

M..

Montage / Assembly /
Assemblage / Bijeenkomst /
МОНТАЖ



siehe PK-Nr. 2800

Warnhinweis !

- DE Warnhinweis ! Beiliegende Wandbefestigungen müssen montiert werden !
FR Attention ! Les fixations murales ci-jointes doivent être montées !
GB Attention ! The enclosed wall mountings must be fitted !
NL Let op ! De meegeleverde wandbevestigingen moeten worden gemonteerd !
ES ¡Atención! Las fijaciones murales incluidas deben montarse
GR Προσοχή ! Τα εξαρτήματα στήριξης που περιλαμβάνονται στη συσκευασία πρέπει να συναρμολογηθούν !
IT Attenzione ! Occorre montare i fissaggi per attacco alla parete qui allegati !
CZ Pozor ! Přiložené úchytky musí být namontovány na stěnu !
SL Pozor ! Namontirati je potrebno priložene elemente za pritrditev na zid !
PL Uwaga ! Załączone zamocowania do ściany muszą być zamontowane !
BG Внимание ! Приложените закрепвания за стена трябва да бъдат монтирани !
HR Pozor ! Priložena zidna pričvršćenja moraju biti montirana !
LT Dėmesio ! Priedamos tvirtinimo prie sienos detales reikia sumontuoti !
RU Внимание ! Обязательно используйте прилагаемые крепления стене !
CN 注意！ 附带的墙壁安装组件必须安装！
AR تنبه! لا بد من تركيب الأدوات المرفقة للتثبيت على الحائط!

- DE Pflegehinweis: Zum Reinigen der Oberflächen ein leicht-feuchtes Tuch oder ein handelsübliches Möbelpflegemittel verwenden.
FR Indication sur l'entretien : pour nettoyer les surfaces, utiliser un chiffon légèrement humide ou un nettoyant pour meubles en vente dans le commerce
GB Caring for the... : In order to clean the surfaces please use a slightly damp cloth or commercially available furniture care product.
NL Verzorgingsanwijzing: Voor het reinigen van de oppervlakken een licht vochtig doek of een gebruikelijk meubelschoonmaakmiddel gebruiken.
ES Recomendaciones de cuidado: Para limpiar las superficies del mueble debe usar un producto de limpieza de muebles comercial.
GR Οδηγίες περιποίησης: Για το καθάρισμα των επιφανειών να χρησιμοποιείτε ένα ελαφρά νοτισμένο πανάκι ή λούστρο επίπλων.
IT Indicazione per pulizia e cura: Per la pulizia delle superfici utilizzate un panno leggermente umido o un normale prodotto per la cura dei mobili.
CZ Pokyny k čištění: Na čištění povrchu použijte pouze navlhčený kousek látky nebo běžný prostředek na ošetřování nábytku.
SL Navodilo za nego: Za čiščenje površin uporabljajte malo vlažno cunjo ali trgovsko običajno sredstvo za nego pohištva.
PL Wskazówka pielęgnacyjna: do czyszczenia powierzchni stosować lekko wilgotną ściereczkę lub zwykły środek do pielęgnacji mebli.
BG Указание за поддържане: Използвайте леко навлажнена кърпа или обикновен препарат за поддържане на мебели, за да почистите повърхностите.
HR Upute za njegu: Za čišćenje površina upotrijebiti jednu lako navlaženu krpu i trgovačko uobičajeno sredstvo za njegu namještaja.
LT Rekomendacija priežiūrai: Paviršius valykite drėgna pašluoste arba parduotuvėse įsigytomis baldų priežiūros priemonėmis.
RU Рекомендации по уходу: для очистки поверхностей используйте слегка влажную тряпку или обычное средство по уходу за мебелью.
CN 保养说明: 清洁表面只需用稍微潮湿的布或普通的家具清洁剂即可。

Seite 2 von 19

PK-Nr. 2457 Stand 11/2014 Ä: 08/2020

Beschläge

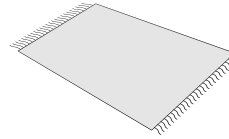
Fittings / Raccords / Fittingen / кованый

PAIDI Möbel GmbH
Hauptstraße 87
D-97840 Hafenhöhr

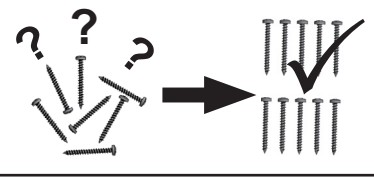



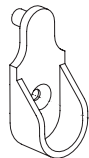

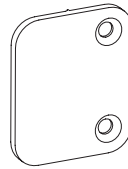

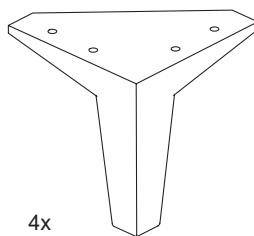


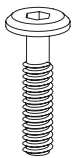

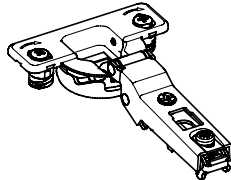
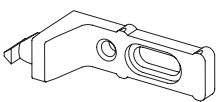



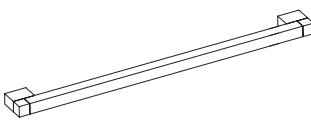
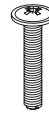

Kinderwelten

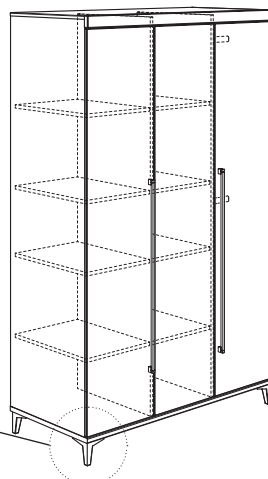
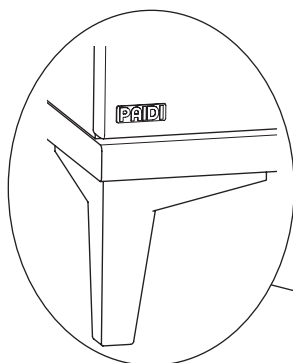
1:1
DIN A4

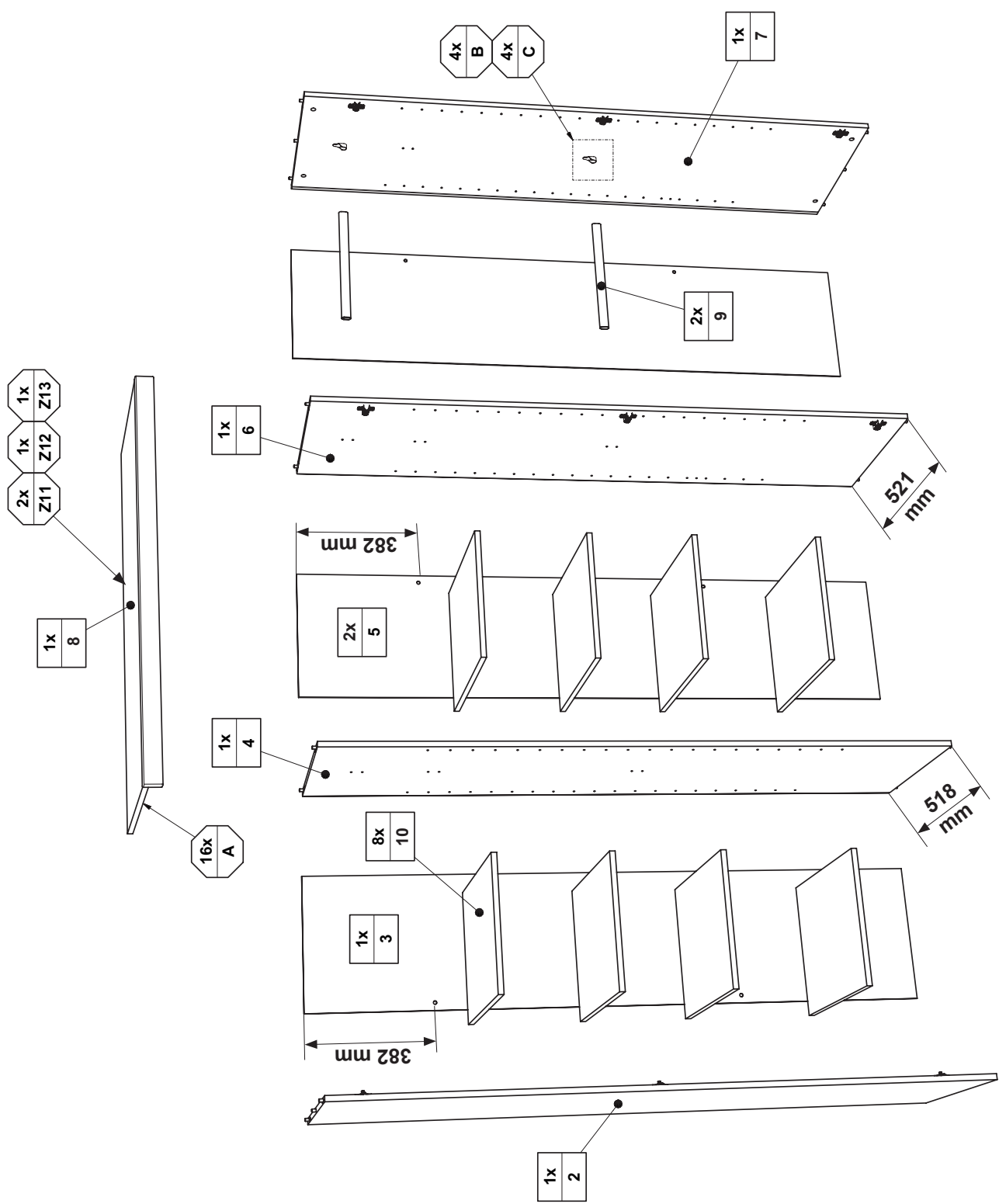


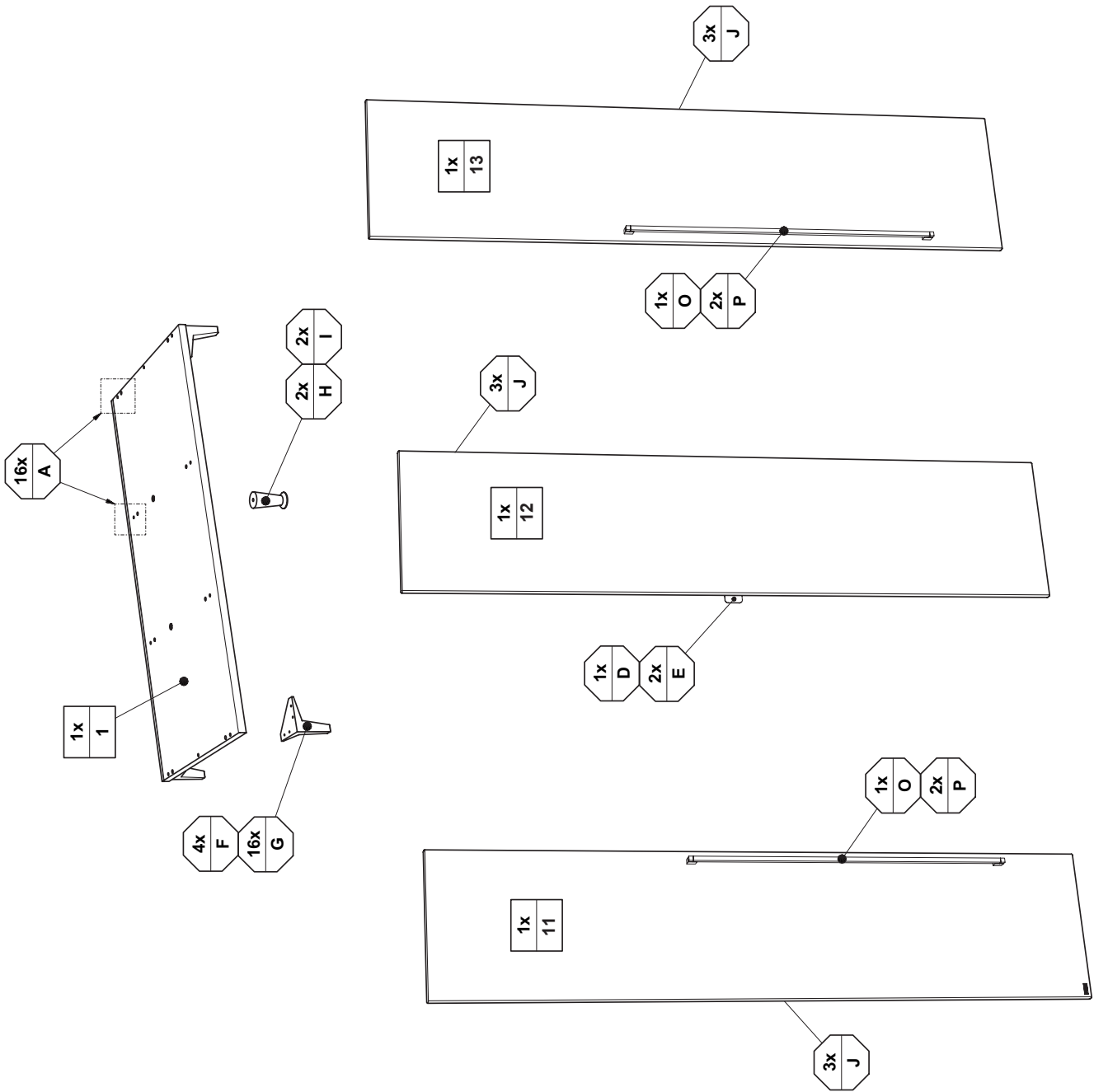
ca. 1,0h



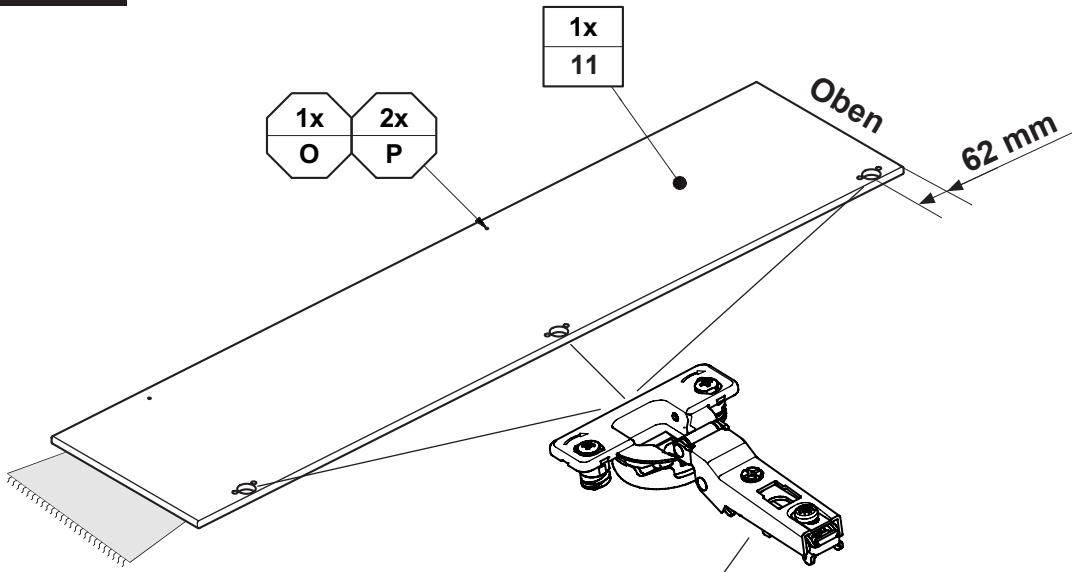
<p>A</p>  <p>16x 681 0759</p>	<p>B</p>  <p>4x 681 1645</p>	<p>C</p>  <p>3,5 x 13 4x 681 4887</p>	<p>D</p>  <p>1x 681 7272</p>	<p>E</p>  <p>3,5 x 17 2x 681 4901</p>	<p>F</p>  <p>4x 681 7006</p>	<p>G</p>  <p>4,0 x 25 16x 681 4896</p>	<p>H</p>  <p>2x 681 7007</p>	<p>I</p>  <p>M8 x 35 2x 681 3991</p>
<p>J</p>  <p>SW4 1x 681 3011</p>	<p>K</p>  <p>9x 681 2793</p>	<p>L</p>  <p>6x 681 2497</p>	<p>M</p>  <p>6,3 x 15 6x 681 5060</p>	<p>N</p>  <p>12x 681 2498</p>	<p>O</p>  <p>32x 681 0350</p>			
<p>O</p>  <p>2x 681 1107</p>	<p>P</p>  <p>M4 x 22 4x 681 3807</p>	<p>Z</p>  <p>9x 681 2552</p>						



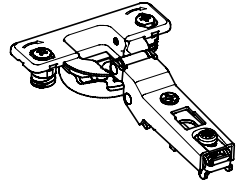




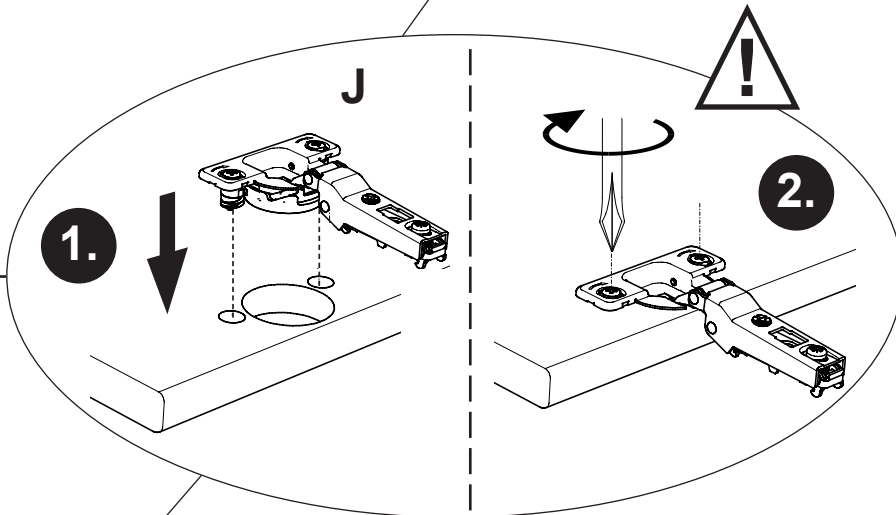
V1



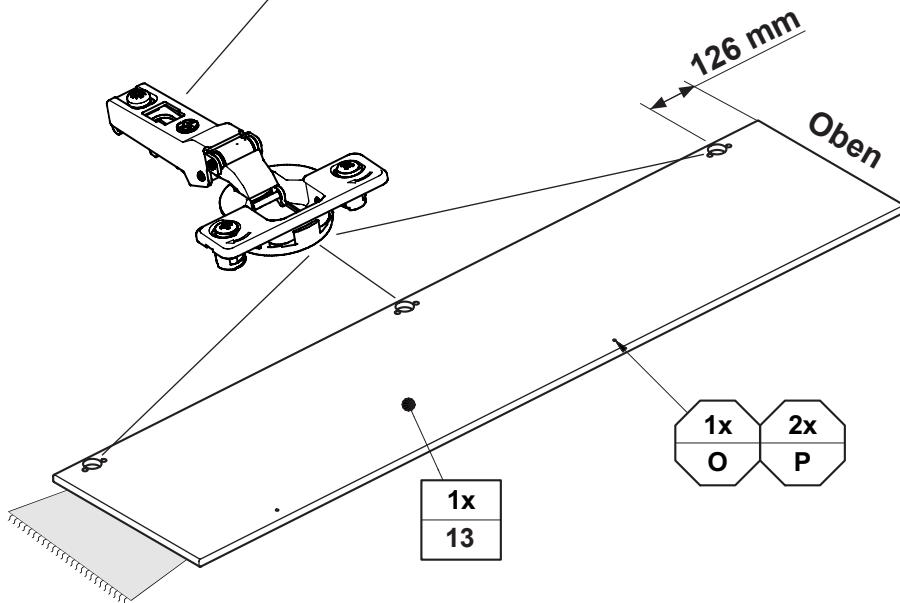
J



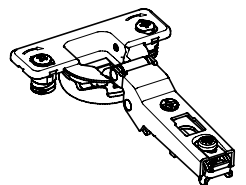
3x
681 2793



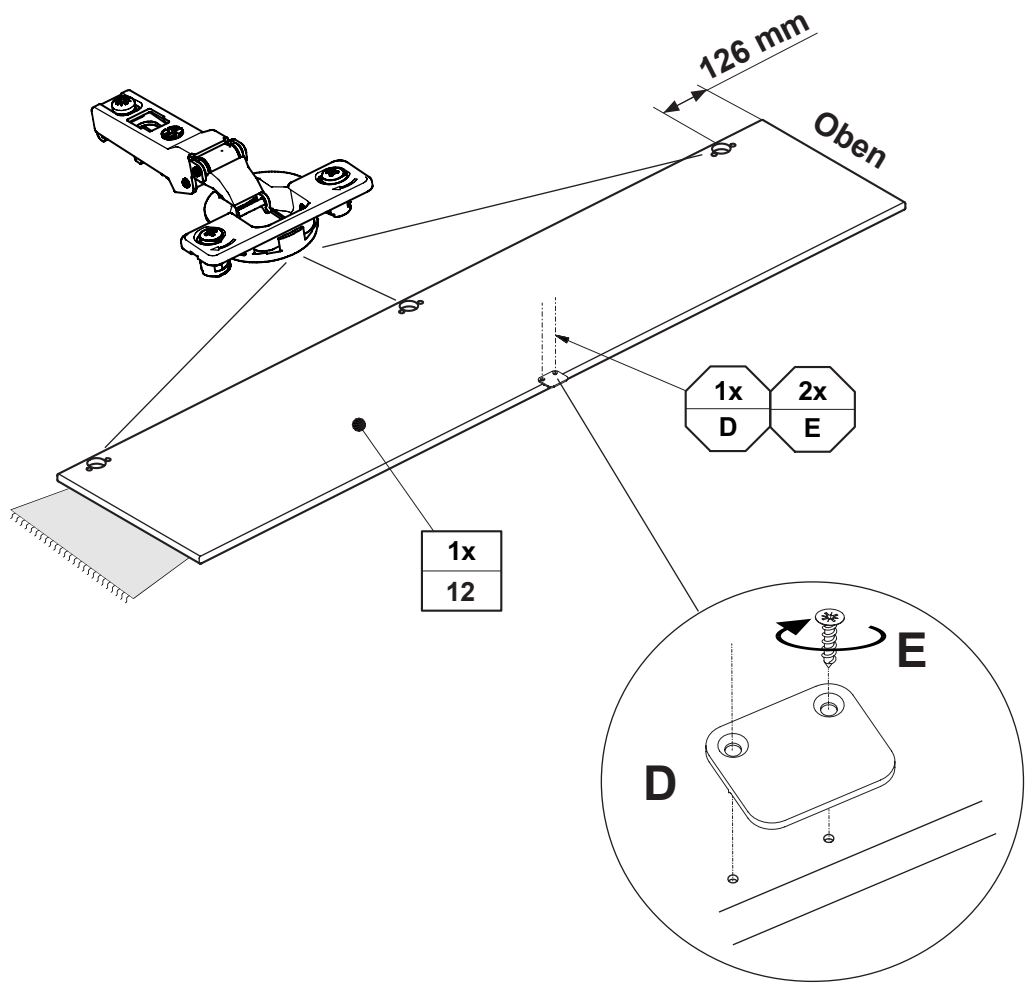
V2

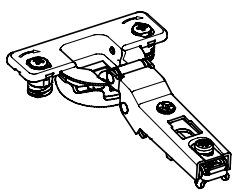
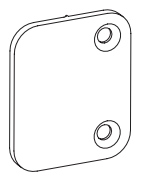



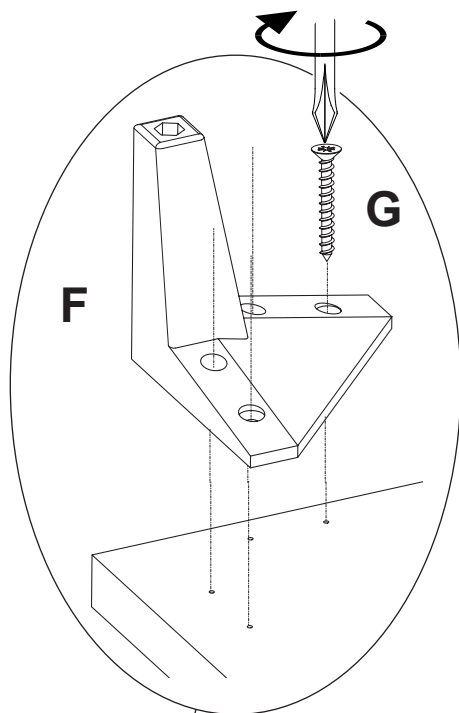
J



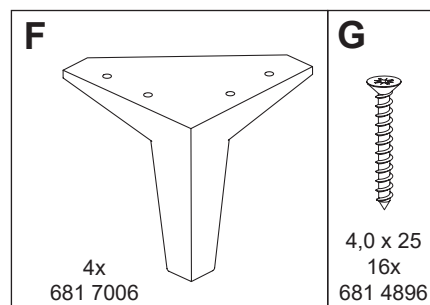
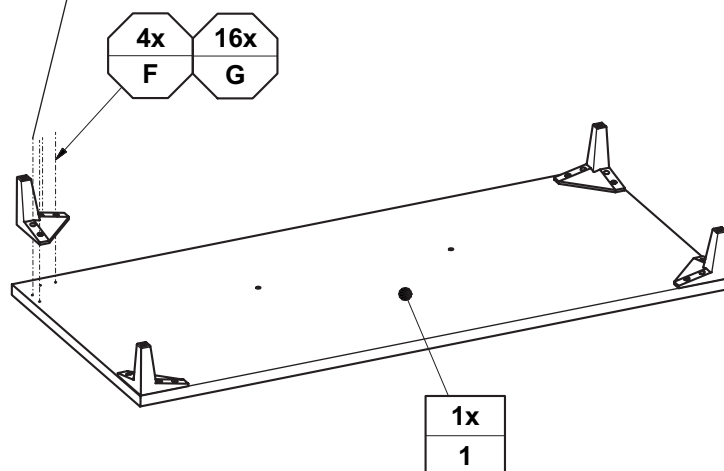
3x
681 2793

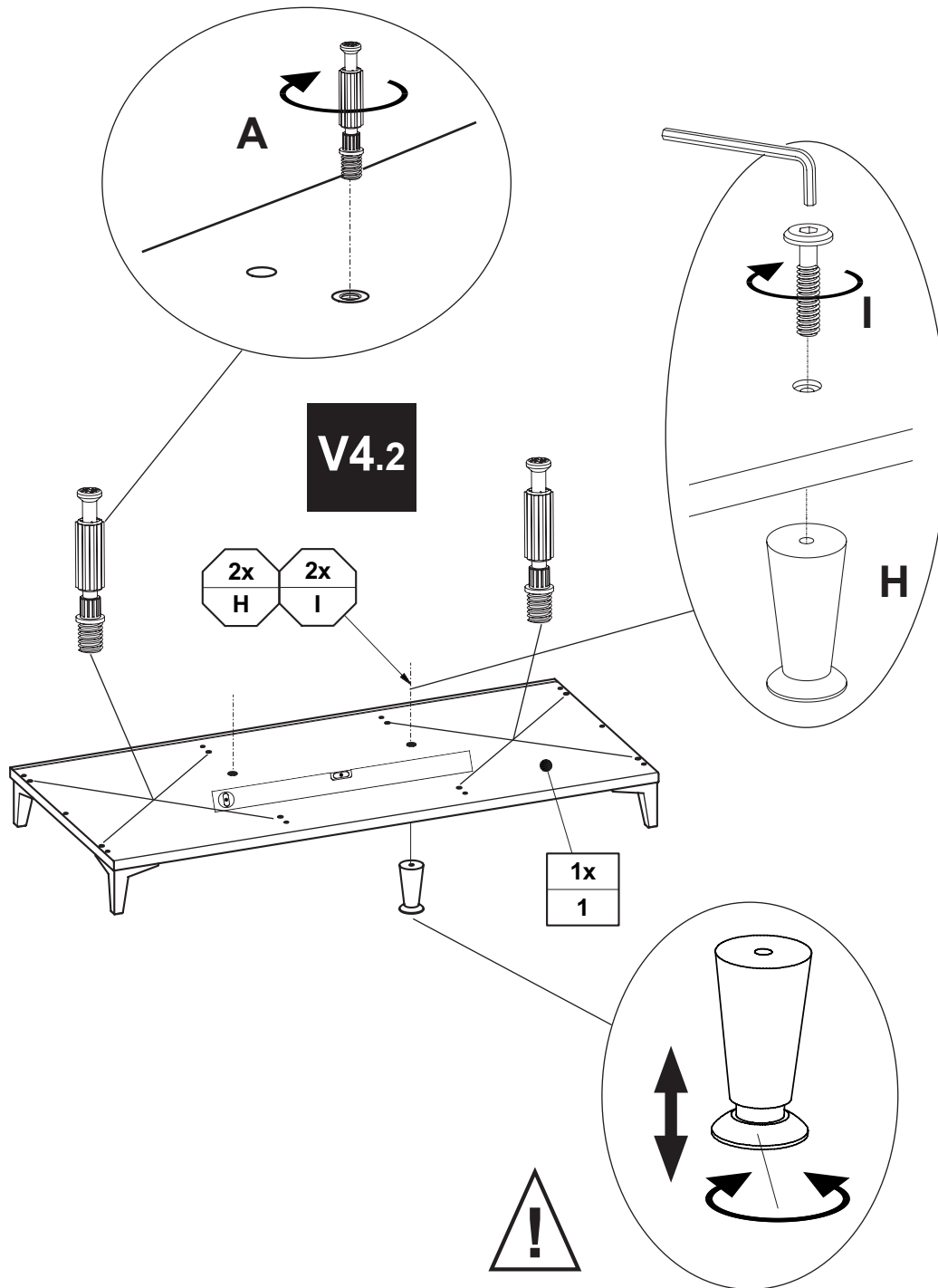


J  3x 681 2793	D  1x 681 7272	E  3,5 x 17 2x 681 4901
--	---	---

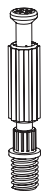
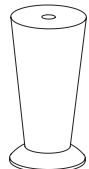
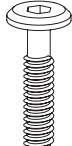



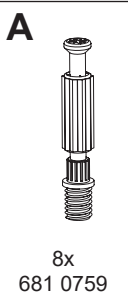
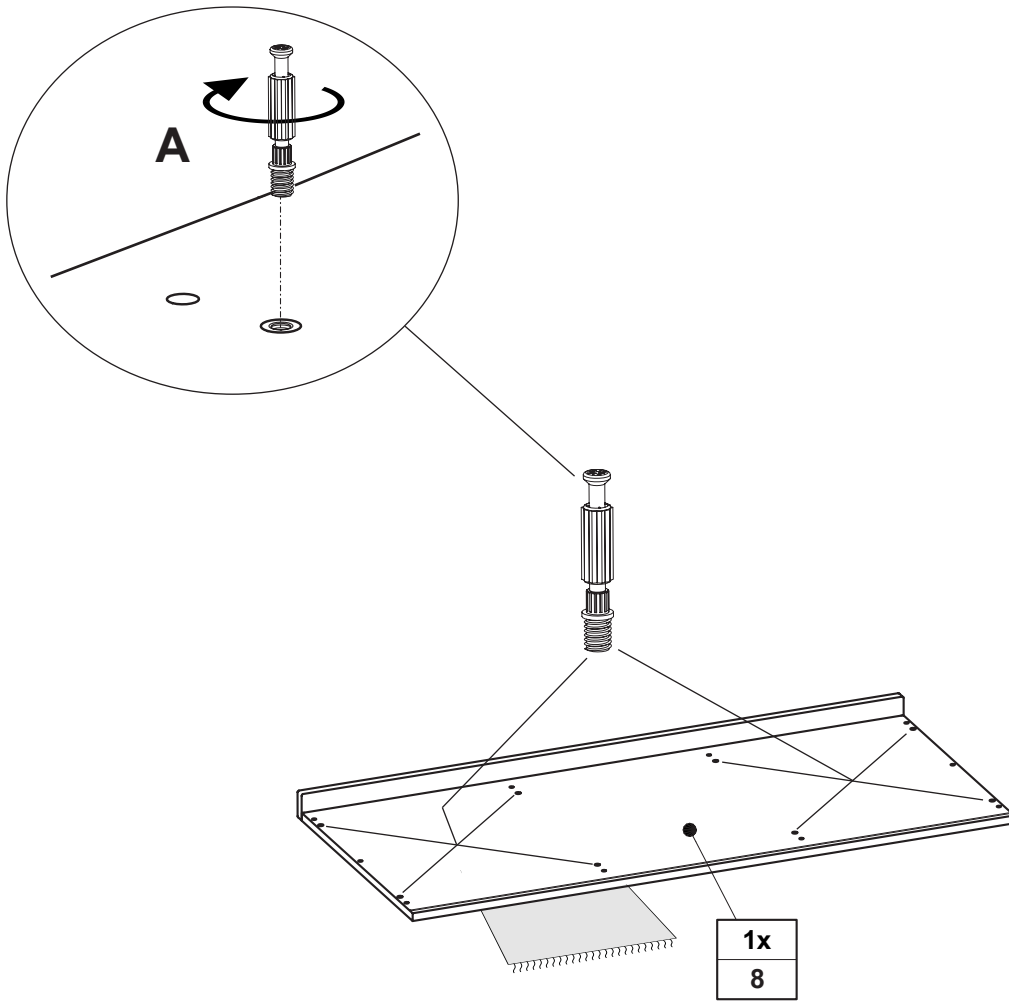
V4.1

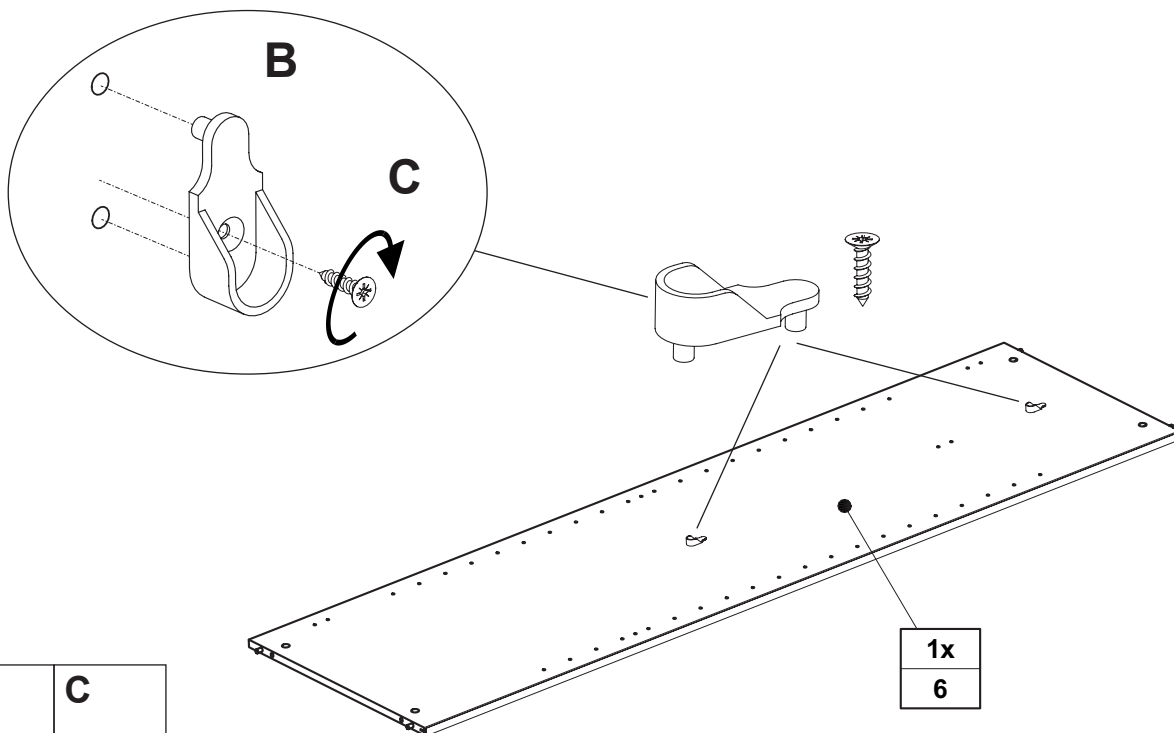


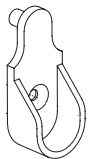



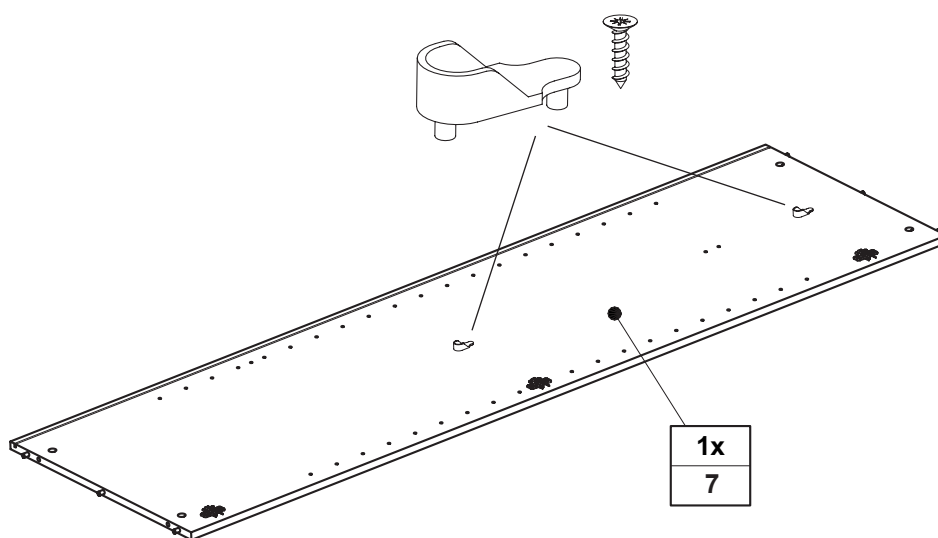
Höhenverstellung !!

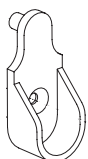

<p>A</p>  <p>8x 681 0759</p>	<p>H</p>  <p>2x 681 7007</p>	<p>I</p>  <p>M8 x 35 2x 681 3991</p>	 <p>SW4 1x 681 3011</p>
--	--	--	--



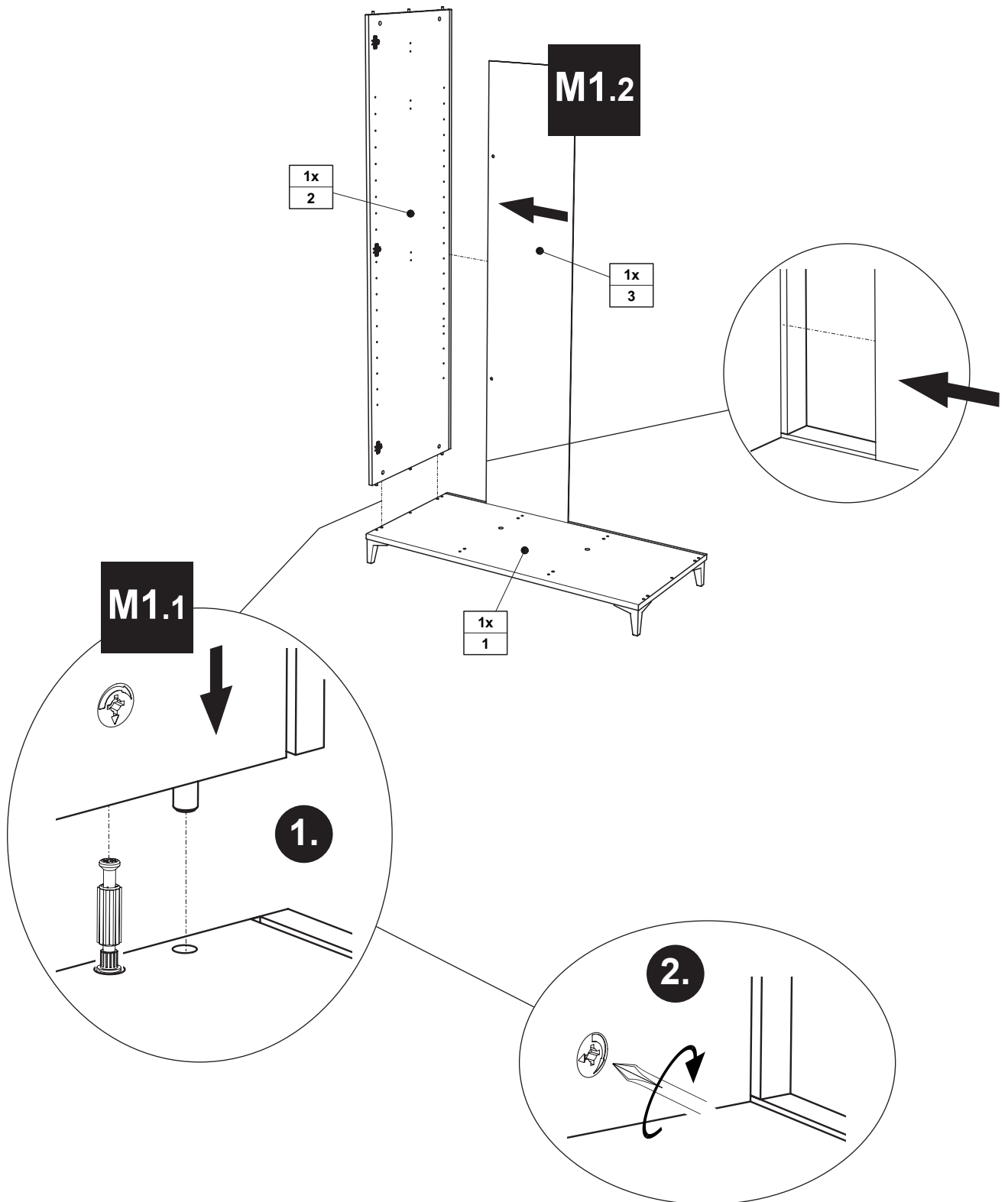


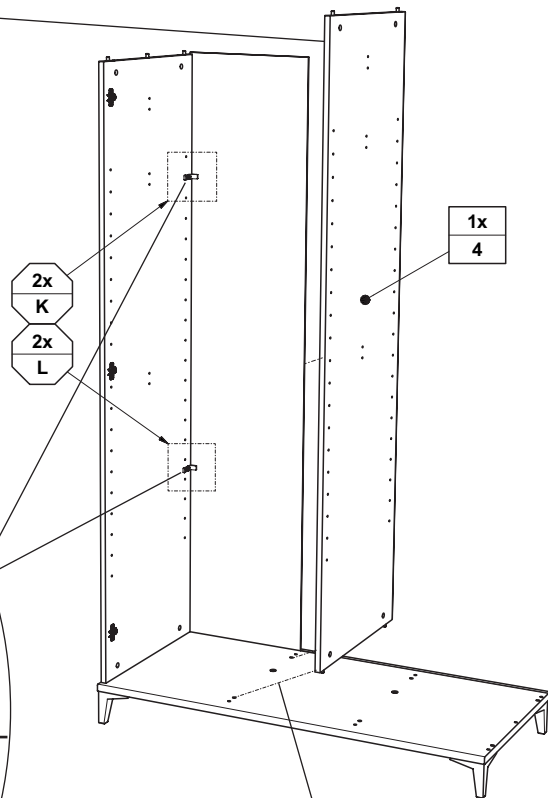
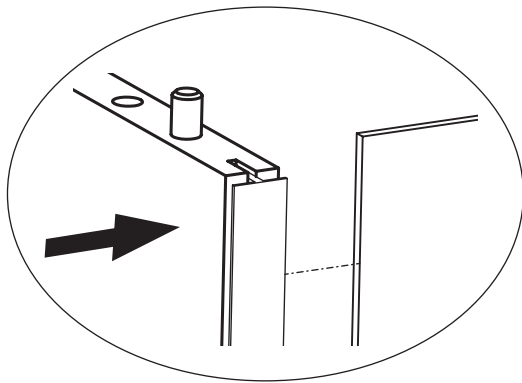
B	C
	
2x 681 1645	3,5 x 13 2x 681 4887



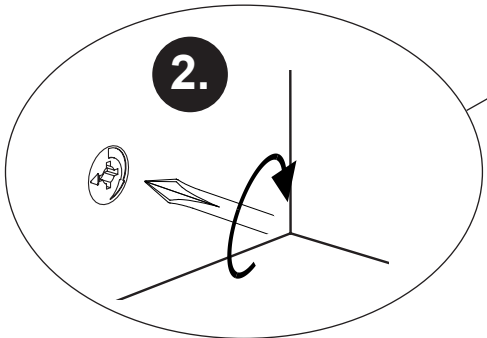
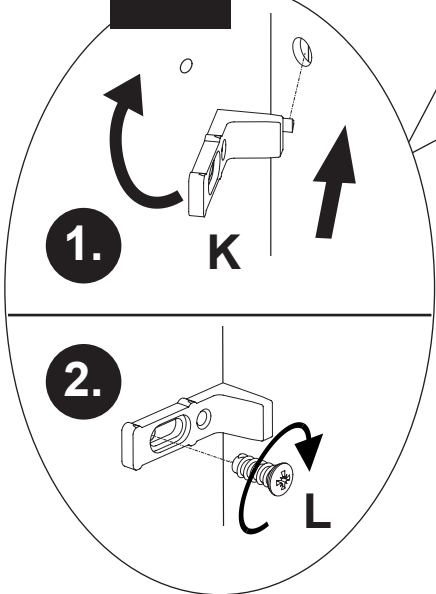
B	C
	
2x 681 1645	3,5 x 13 2x 681 4887

M1

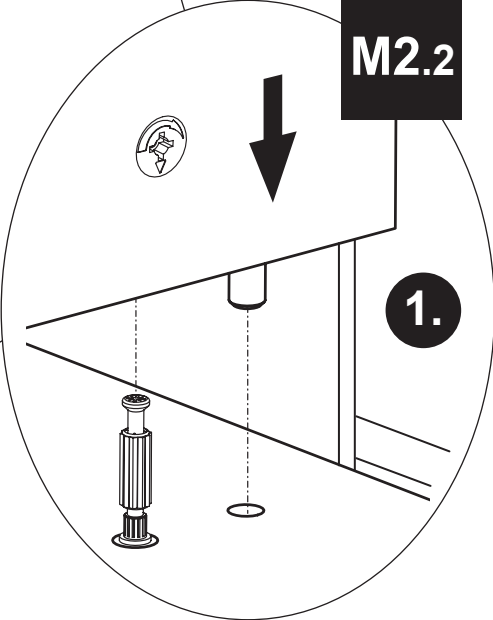


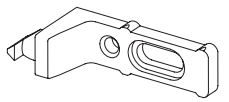



M2.1

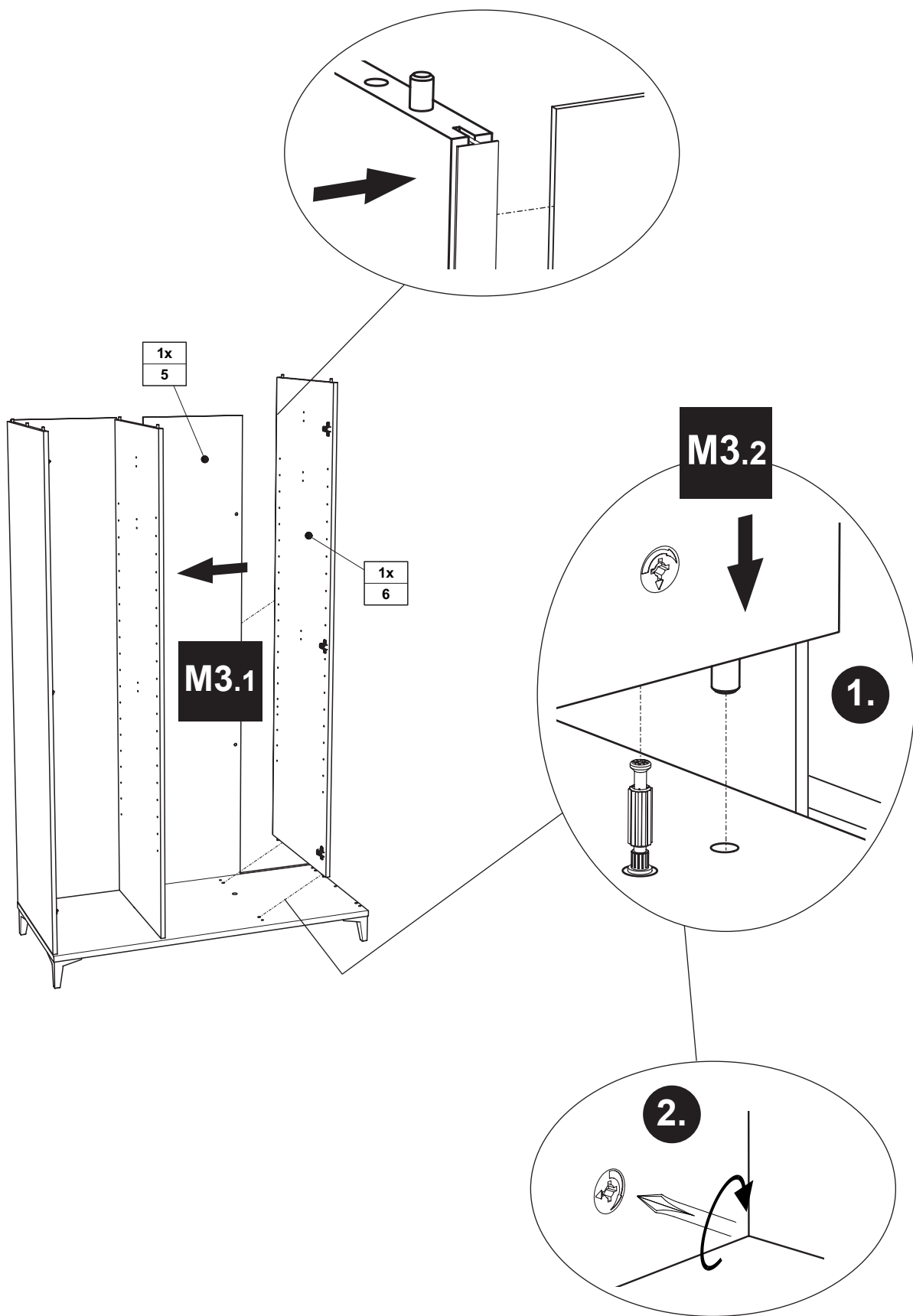


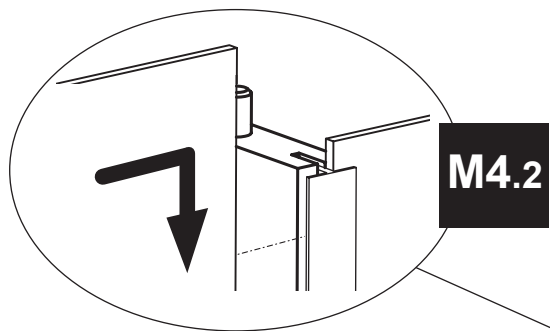
M2.2



K	L
	
2x 681 2497	6,3 x 15 2x 681 5060

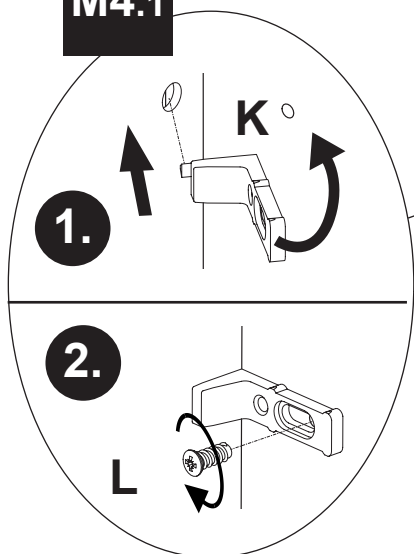
M3





1x
5

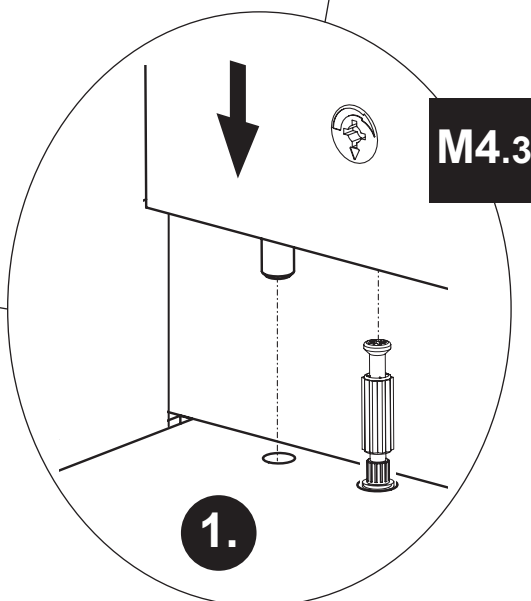
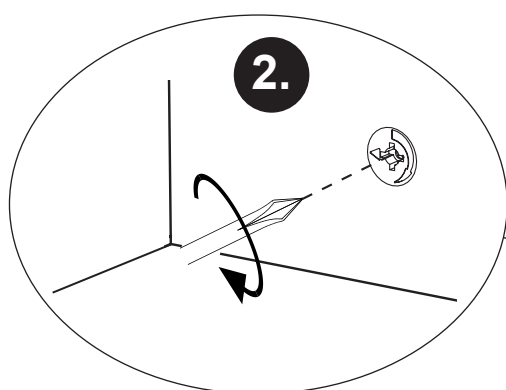
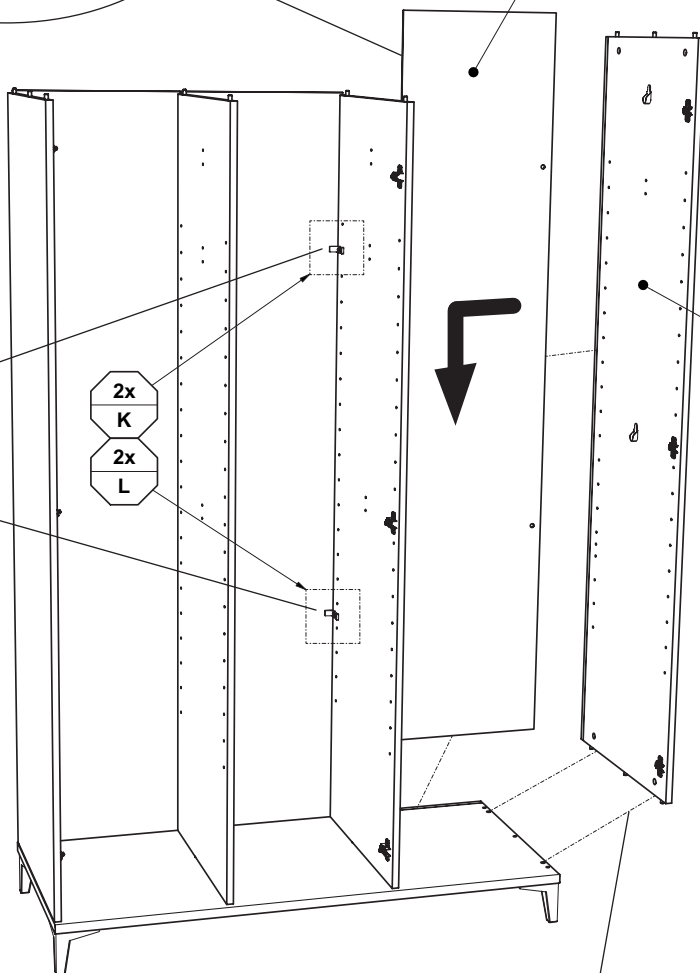
M4.1

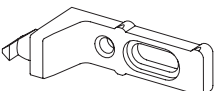



2x
K

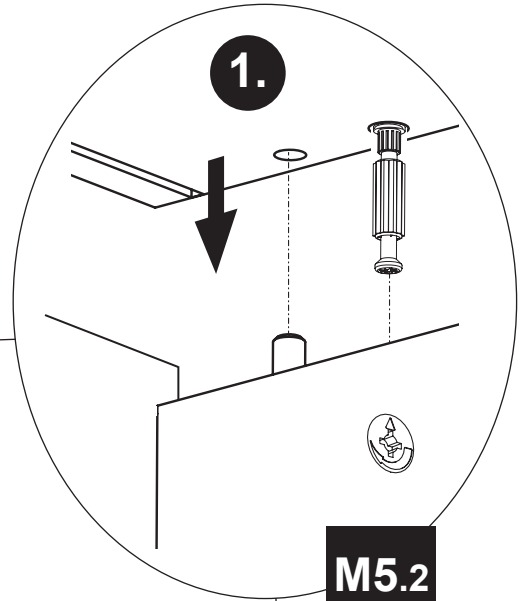
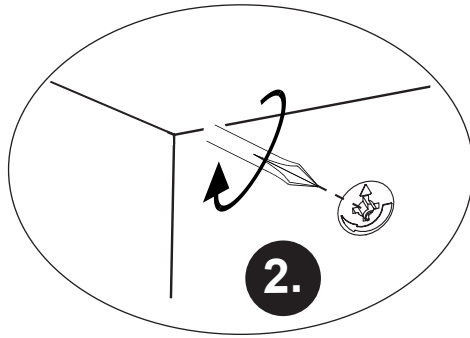
2x
L

1x
7



K	L
	
2x 681 2497	6,3 x 15 2x 681 5060

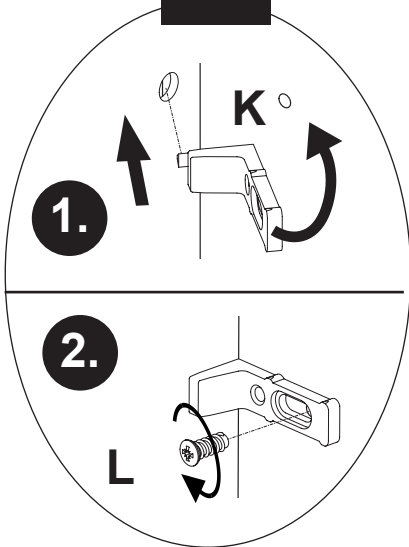
M5



M5.2

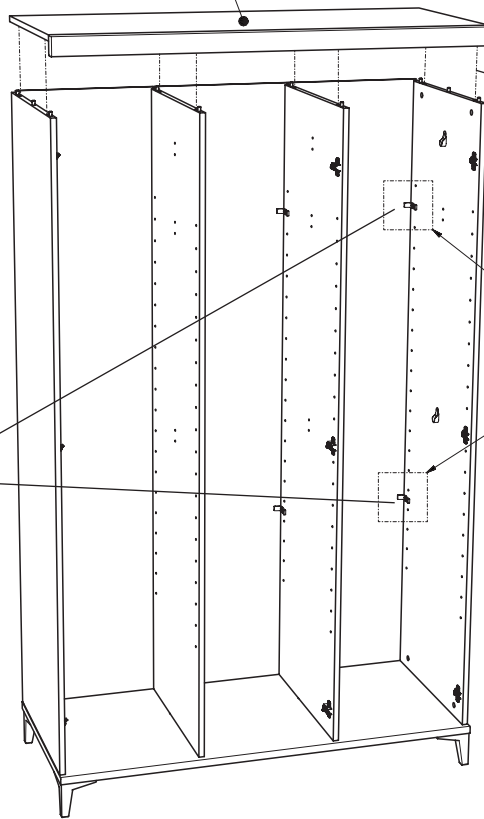
1x
8

M5.1

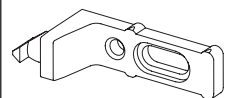


2x
K

2x
L



K

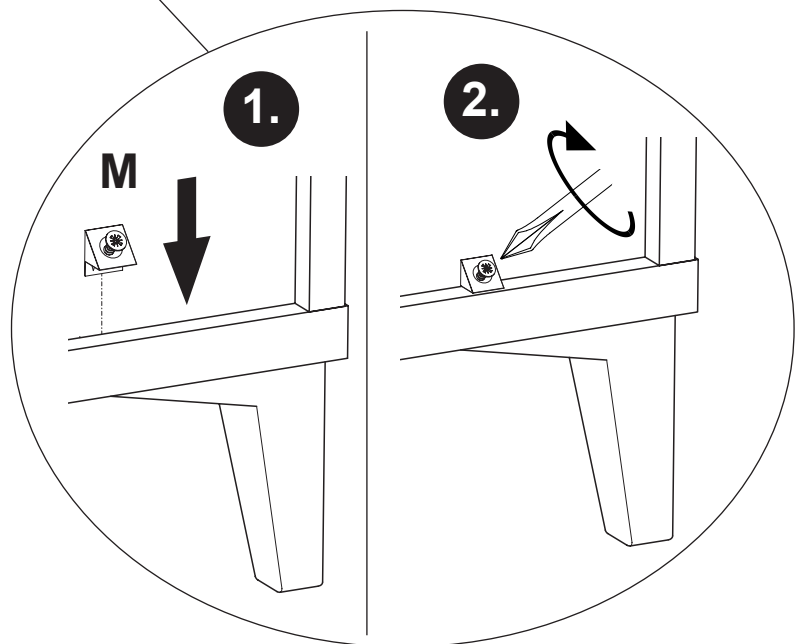
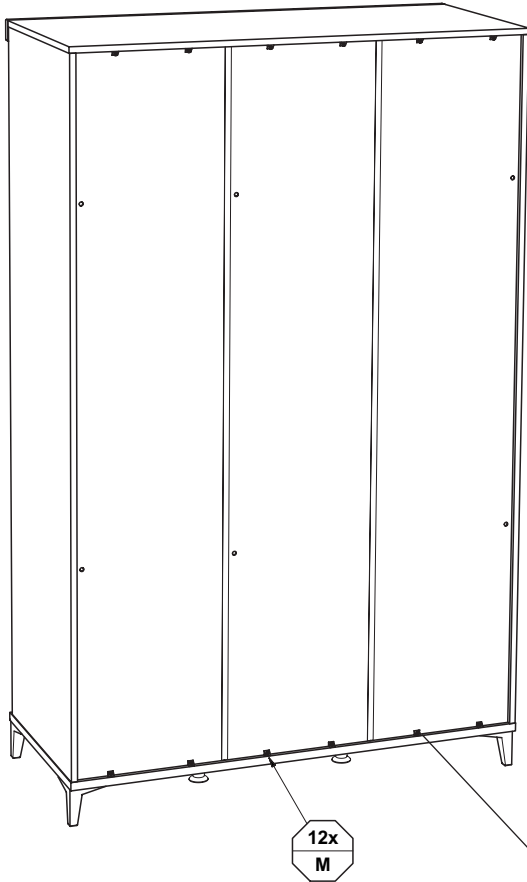


2x
681 2497

L



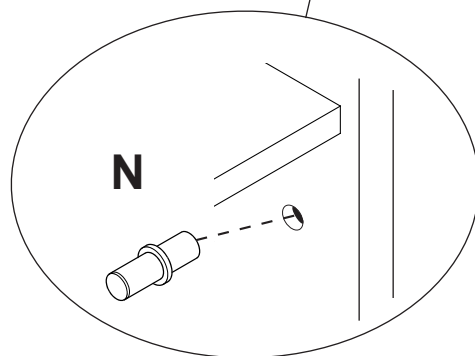
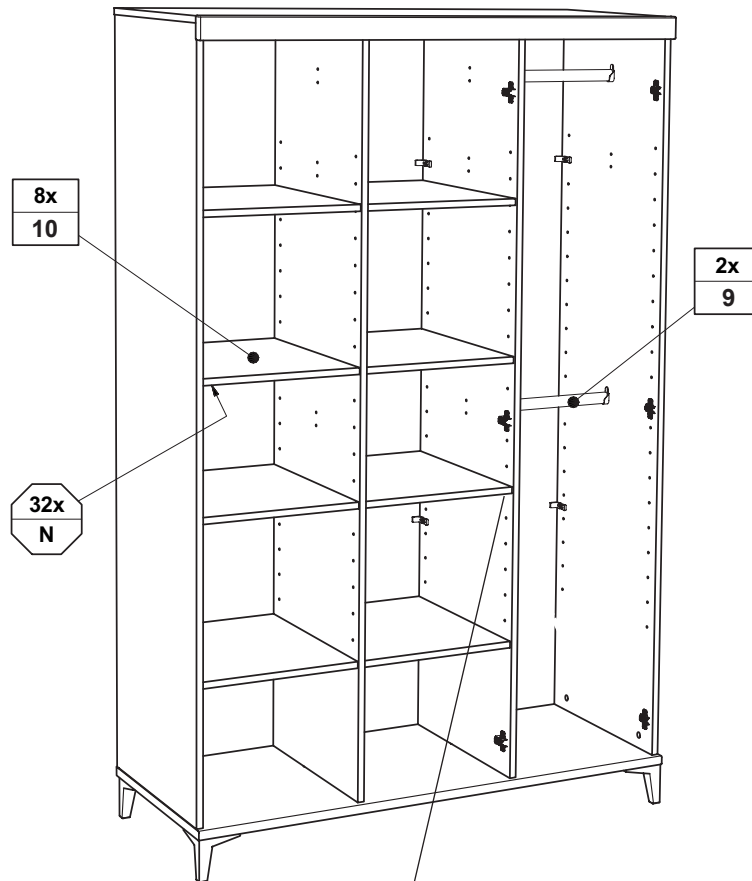
6,3 x 15
2x
681 5060



M

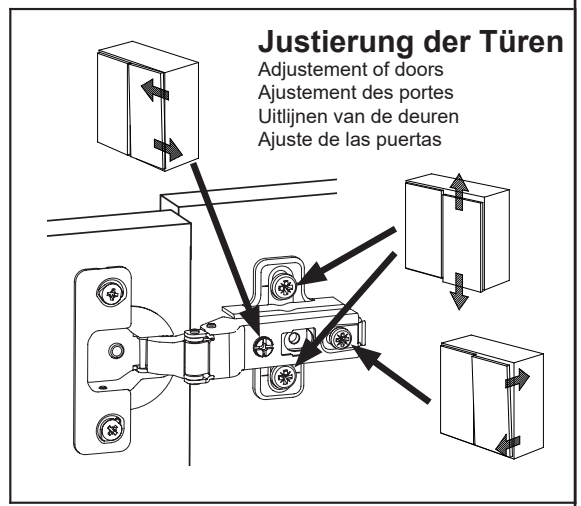
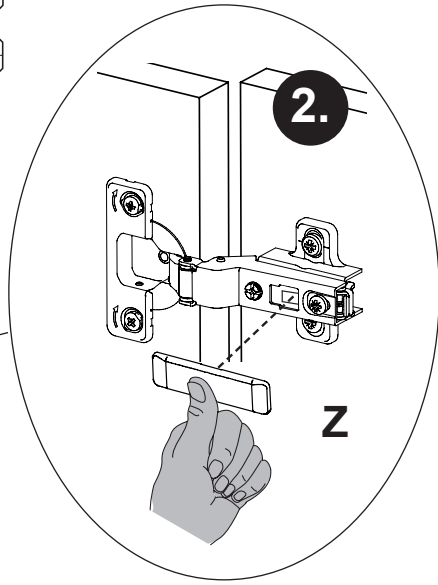
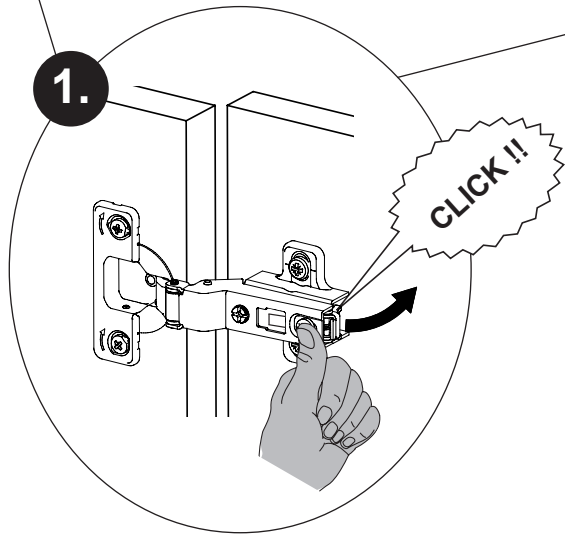
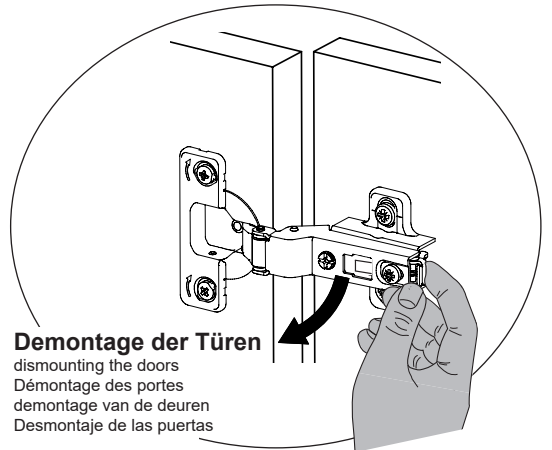
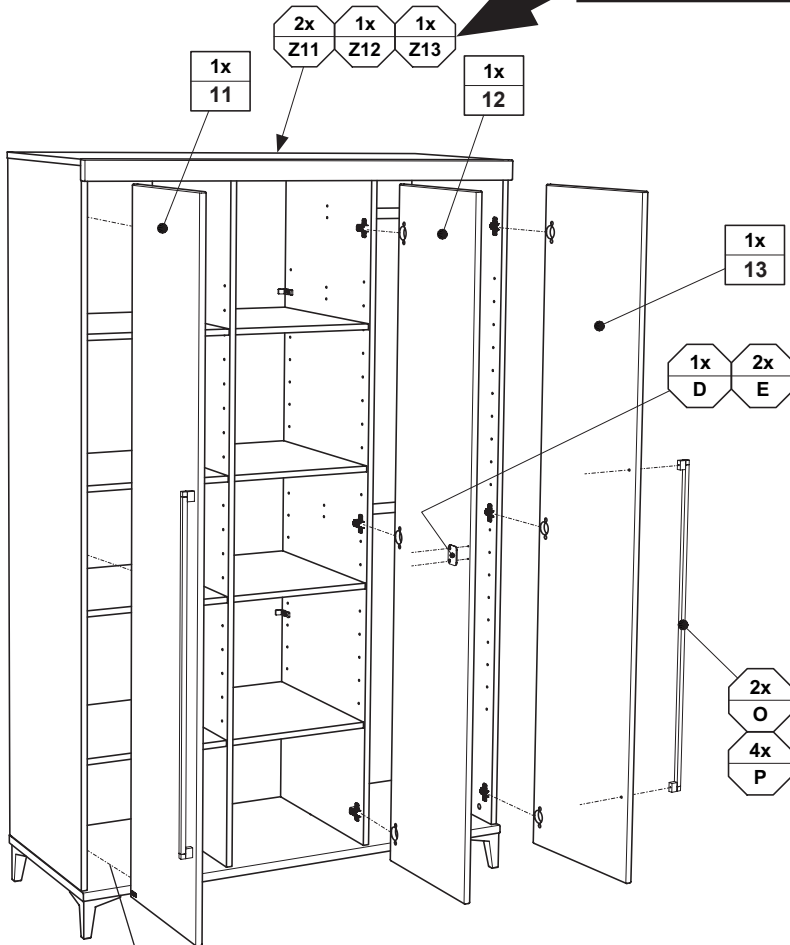


12x
681 2498



siehe PK-Nr. 2800

M8



<p>O</p> <p>2x 681 1107</p>	<p>P</p> <p>M4 x 22 4x 681 3807</p>	<p>Z</p> <p>9x 681 2552</p>
--	--	--