

Gebrauchsanleitung PK-Nr. 2438

Instructions / Mode d'emploi / Gebruiksaanwijzing /
инструкция по использованию / 使用说明 / Használati utasítás

PAIDI Möbel GmbH
Hauptstraße 87
97840 Hafenlohr
Germany
info@paidi.de



Kinderwelten

Weiss

219 9701

EICHE/Grau

219 9704

Grau

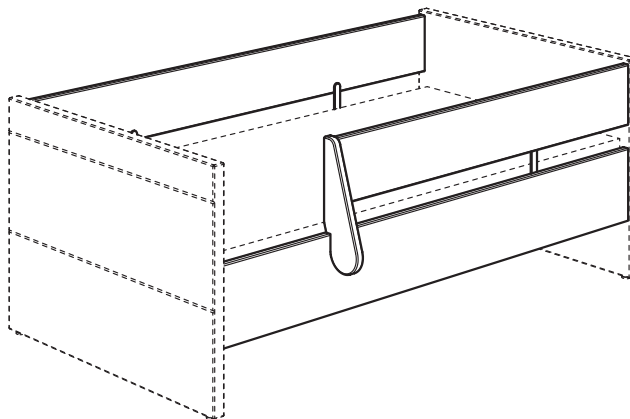
219 9707

Grau/EICHE

219 9709

Cashmere-Beige

219 9702



LIEVEN

Weiss

219 9701

EEFJE

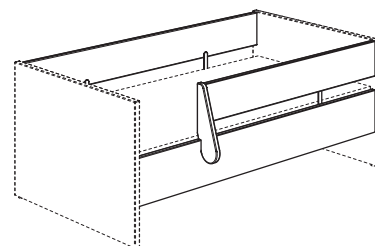
Cashmere-Beige

219 9702

TOMKE

EICHE-Bord./Schwarz

219 9708



FELIE

Weiss

219 9701

MILA & BEN

Cashmere-Beige

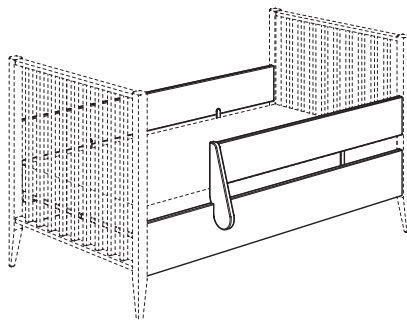
219 9702

EDWIN

ENIE

Off-White

219 9700



siehe Seite 11-16

Seite 1 von 16

PK-Nr. 2438 Stand 08/2014 Ä: 12/2024



www.blauer-engel.de/uz38

- emissionsarm
- Holz aus nachhaltiger Forstwirtschaft



H19730058





Warnhinweis!

Warning! / Avertissement! / Waarschuwing! / Предупреждение! / 警告! / Figyelmeztetés



PAIDI Möbel GmbH
Hauptstraße 87
97840 Hafenlohr
Germany
info@paidi.de



Kinderwelten

V..

Vorbereitung / Preparation /
Préparation / Voorbereiding /
Подготовка / 准备 / Előkészítés

M..

Montage / Assembly /
Assemblage / Montage / Монтаж /
组装 / Összeszerelés



- DE** Schraubenverbindungen von Zeit zu Zeit auf ihre Festigkeit prüfen, gegebenenfalls nachziehen, da die Stabilität der Konstruktion sonst nicht gegeben ist.
- FR** Vérifier les connexions à vis de temps en temps, resserrer celles-ci le cas échéant, car, sinon, la stabilité de la construction ne serait pas assurée.
- GB** Check the tightness of the screw connections from time to time and tighten if necessary, as otherwise the stability of the construction is not assured.
- NL** Schroefverbindingen moeten van tijd tot tijd op hun stevigheid worden gecontroleerd en eventueel worden vastgedraaid, aangezien de stabiliteit van de constructie anders niet verzekerd is.
- ES** Compruebe de vez en cuando la firmeza de las uniones atornilladas y reapriete los tornillos si fuera necesario, pues de lo contrario quedaría afectada la estabilidad de la estructura.
- GR** Πού και πού ελέγχετε τη σταθερότητα των κοχλιωτών συνδέσεων κι εφ' όσον είναι ανάγκη, τις σφίγγετε ξανά, επειδή διαφορετικά δεν είναι η ευστάθεια της κατασκευής δεδομένη.
- IT** Controllare di tanto in tanto la tenuta delle connessioni a viti, all'occorrenza provvedere a serrarle di nuovo, poiché altrimenti non è garantita la stabilità della struttura.
- CZ** Čas od času zkontrolujte pevnost šroubových spojů, případně je dotáhněte, jinak nebude konstrukce stabilní.
- SL** Vijačne zveze od časa do časa preveriti glede na trdnost, po potrebi priviti, saj sicer stabilnost konstrukcije ne bo zagotovljena.
- PL** Połączenia śrubami sprawdzać od czasu do czasu pod kątem ich trwałości, ewentualnie dokręcać, gdyż inaczej konstrukcja nie jest stabilna.
- BG** Контролирайте от време на време дали болтовите съединения са добре завинтени, тъй като в противен случай не може да се гарантира стабилността на конструкцията.
- HR** Spojeve vijaka s vremena na vrijeme provjeriti u svezi čvrstoće, po potrebi stegnuti, jer inače nije zajamčena stabilnost konstrukcije.
- LT** Kartais patikrinkite varžtų jungčių stiprumą, prireikus suvėrškite juos stipriau, nes priešingu atveju konstrukcija nebus stabili.
- RU** Перепроверяйте время от времени болтовые соединения. Они должны быть плотно затянуты. Это гарантирует стабильность конструкции.
- CN** 请经常的检查连接处的螺丝，如有发现松动请及时锁紧，否则将无法保障其稳定性。
- DE** **Pflegehinweis: Zum Reinigen der Oberflächen ein leicht-feuchtes Tuch oder ein handelsübliches Möbelpflegemittel verwenden.**
- FR** Indication sur l'entretien: pour nettoyer les surfaces, utiliser un chiffon légèrement humide ou un nettoyant pour meubles en vente dans le commerce
- GB** Caring for the... : In order to clean the surfaces please use a slightly damp cloth or commercially available furniture care product.
- NL** Verzorgingsanwijzing: Voor het reinigen van de oppervlakken een licht vochtig doek of een gebruikelijk meubelschoonmaakmiddel gebruiken.
- ES** Recomendaciones de cuidado: Para limpiar las superficies del mueble debe usar un trapo humedecido o un producto de limpieza de muebles comercial.
- GR** Οδηγίες περιποίησης: Για το καθάρισμα των επιφανειών να χρησιμοποιείτε ένα ελαφρά νοτισμένο πανάκι ή λούστρο επίπλων.
- IT** Indicazione per pulizia e cura: Per la pulizia delle superfici utilizzate un panno leggermente umido o un normale prodotto per la cura dei mobili.
- CZ** Pokyny k čištění: Na čištění povrchu použijte pouze navlhčený kousek látky nebo běžný prostředek na ošetřování nábytku.
- SL** Navodilo za nego: Za čiščenje površin uporabljajte malo vlažno cunjno ali trgovsko običajno sredstvo za nego pohištva.
- PL** Wskazówka pielęgnacyjna: do czyszczenia powierzchni stosować lekko wilgotną ściereczkę lub zwykły środek do pielęgnacji mebli.
- BG** Указание за поддържане: Използвайте леко навлажнена кърпа или обикновен препарат за поддържане на мебели, за да почистите повърхностите.
- HR** Upute za njegu: Za čišćenje površina upotrijebiti jednu lako navlaženu krpu i trgovačko uobičajeno sredstvo za njegu namještaja.
- LT** Rekomendacija priežiūrai: Paviršius valykite drėgna pašluoste arba parduotuvėse įsigytomis baldų priežiūros priemonėmis.
- RU** Рекомендации по уходу: для очистки поверхностей используйте слегка влажную тряпку или обычное средство по уходу за мебелью.
- CN** 保养说明: 清洁表面只需用稍微潮湿的布或普通的家具清洁剂即可。
- AR** إرشاد للعناية: يرجى من أجل تنظيف الأسطح استخدام منديل رطب بعض الشيء أو استخدام إحدى مواد تنظيف الأثاث المتوفرة في الأسواق التجارية.

Beschläge

Fittings / Raccords / Hulpstukken /
Фурнитура / 配件 / Vasalatok

PAIDI Möbel GmbH
Hauptstraße 87
97840 Hafenlohr
Germany
info@paidi.de

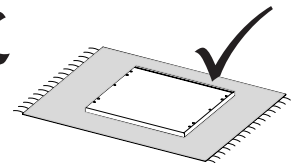
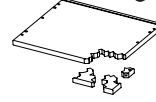
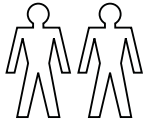


Kinderwelten

1:1
DIN A4

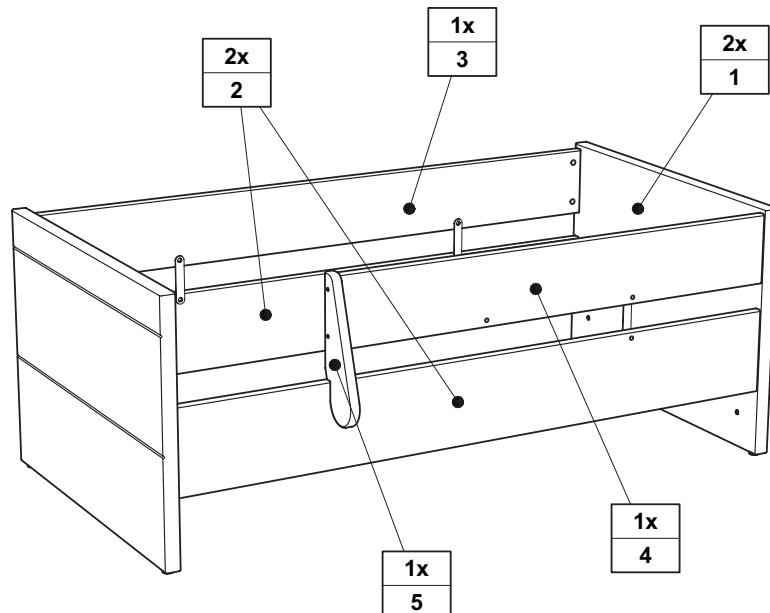


ca. 0,5h



A 6+(8 von KB)=14x 681 0775	B 14 mm 14x 681 0776	C₂ 14x 681 0787	C₃ SW3 1x 681 3009	D 2x 681 1660	E M6 x 60 2x 681 3957	F M6 x 30 1x 681 3952	G M6 x 15 6x 681 3953	H 3x 681 5712	I 6x 681 1505	Q SW4 1x 681 3011
--	--	---	---	--------------------------------	---	---	---	--------------------------------	--------------------------------	---------------------------------------

Beschlag	X
Typ	
219 9701	Weiss white ø8 x 15 4x 683 004
219 9709 219 9704 219 9707 219 9708 219 9702 219 9700	Transluzent translucend ø8 x 15 4x 683 0042



Weiss

219 9701

EICHE/Grau

219 9704

Grau

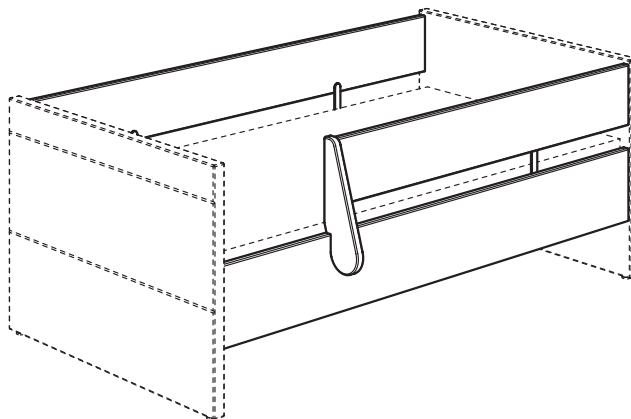
219 9707

Grau/EICHE

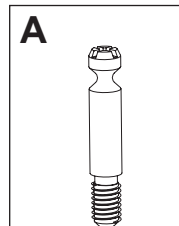
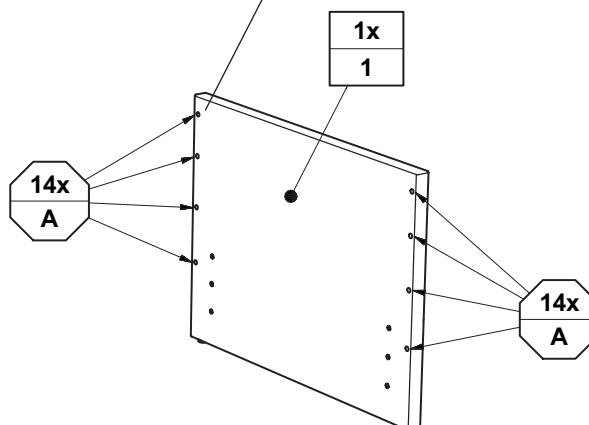
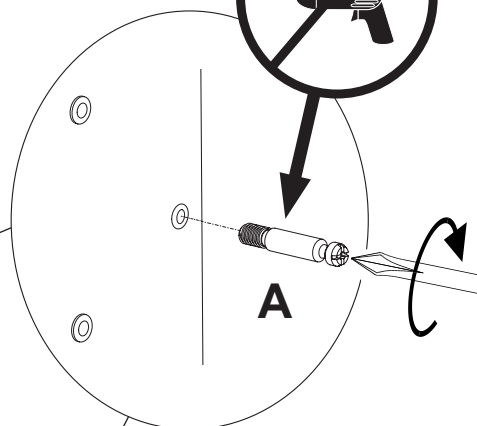
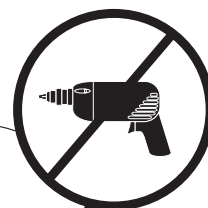
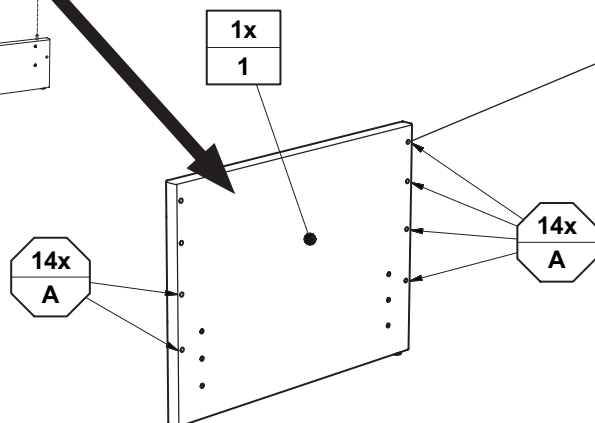
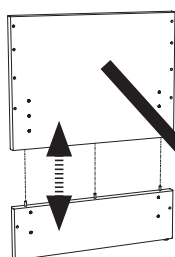
219 9709

Cashmere-Beige

219 9702



V1

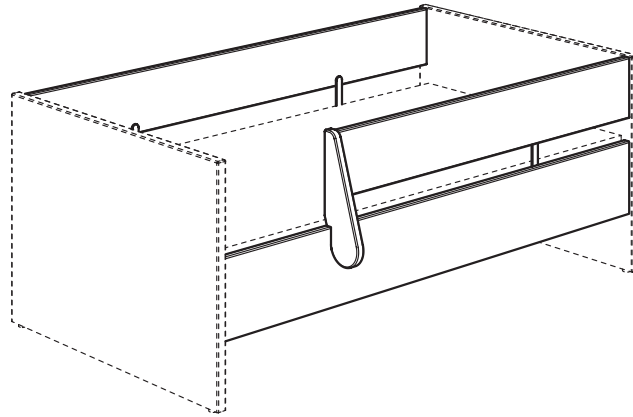


6+(8 von KB)=14x
681 0775

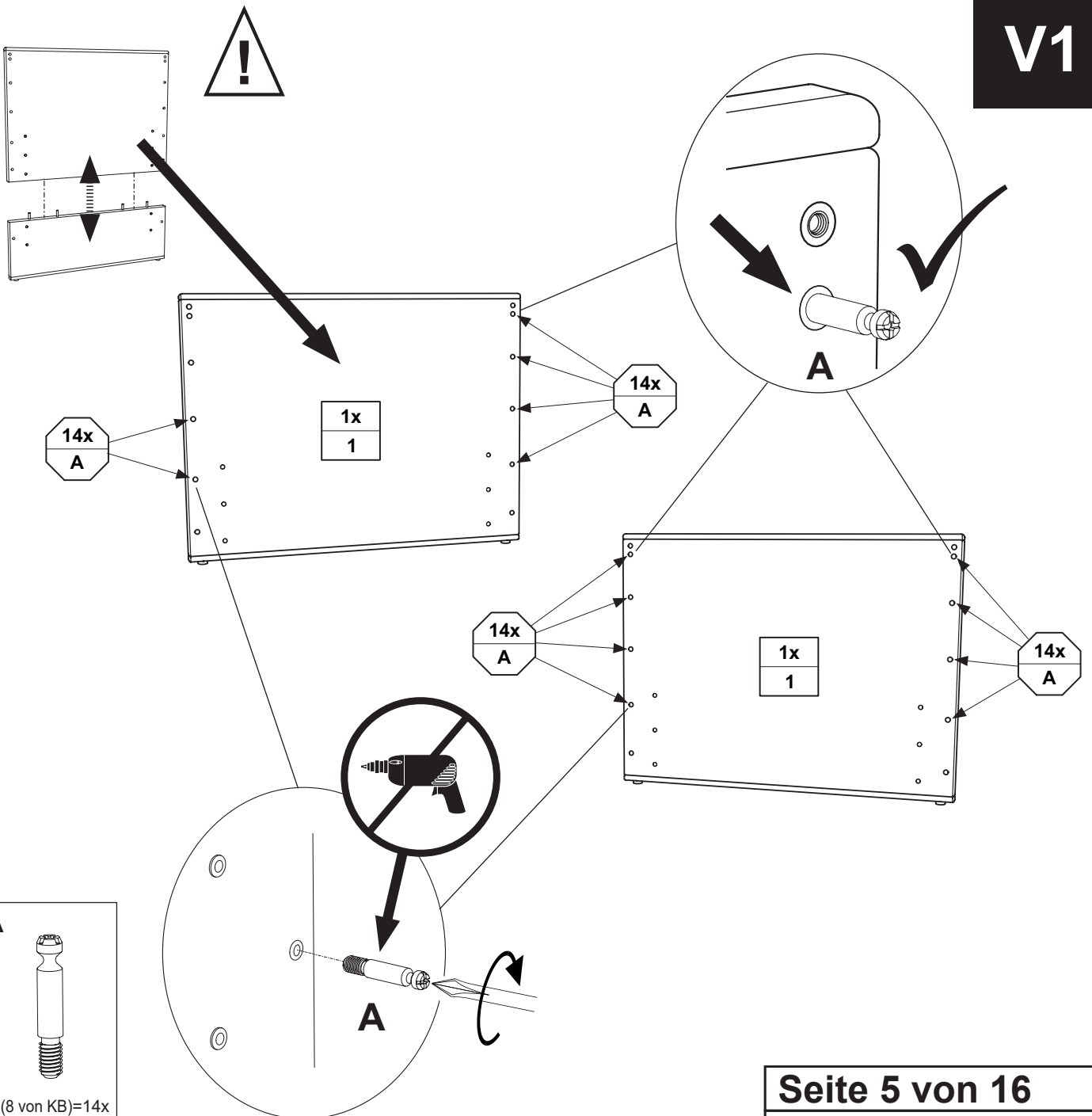
LIEVEN
Weiss
219 9701

TOMKE
EICHE-Bord./Schwarz
219 9708

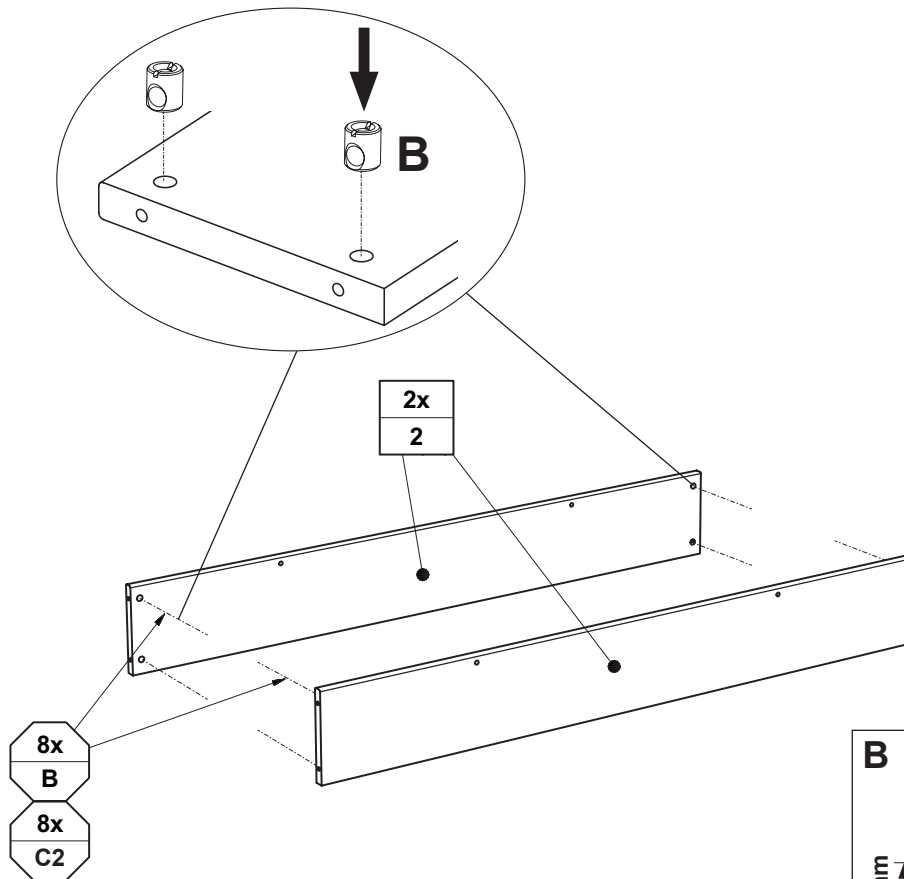
EEFJE
Cashmere-Beige
219 9702

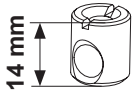




V1

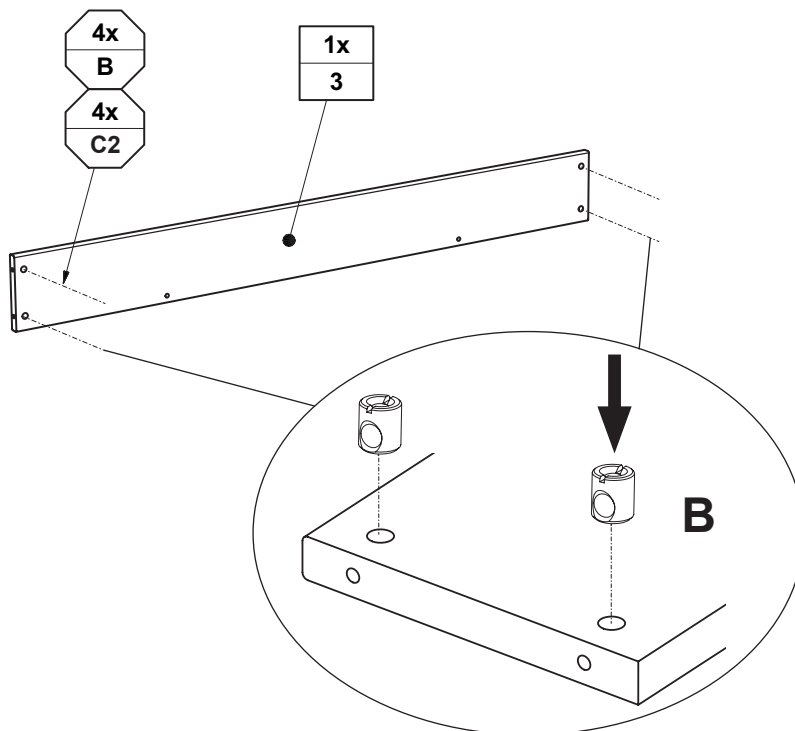


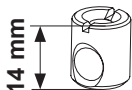


V2

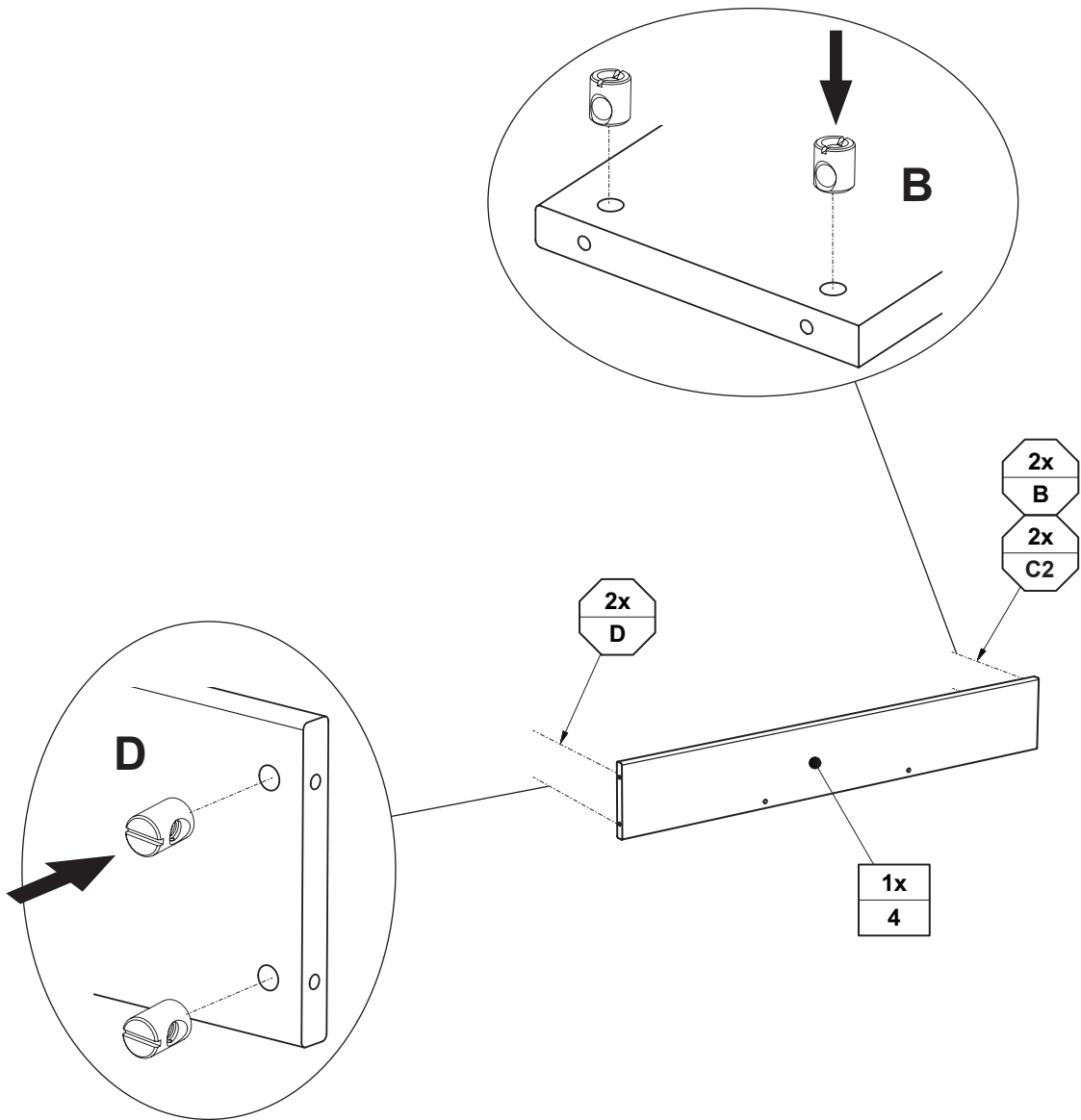


B  14 mm 8x 681 0776	C₂  8x 681 0787	C₃  SW3 1x 681 3009
---	--	---

V3



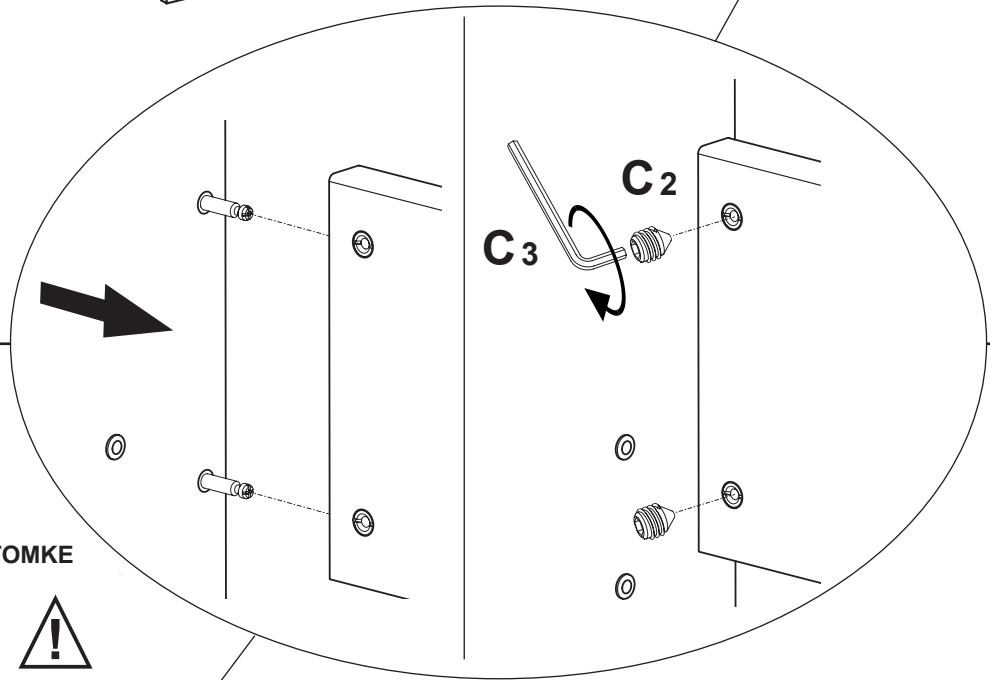
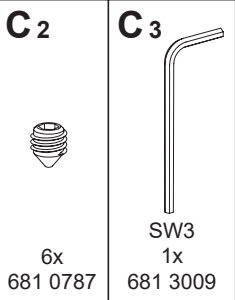
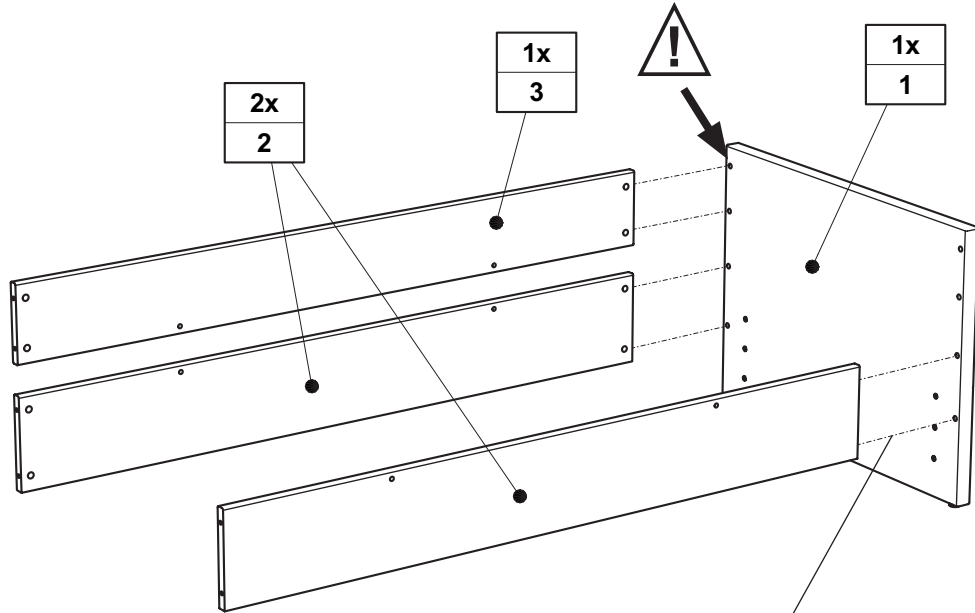
B  14 mm 4x 681 0776	C₂  4x 681 0787	C₃  SW3 1x 681 3009
--	---	--



<p>B</p> <p>14 mm</p> <p>2x 681 0776</p>	<p>D</p> <p>2x 681 1660</p>	<p>C2</p> <p>2x 681 0787</p>	<p>C3</p> <p>SW3 1x 681 3009</p>
---	--	---	---

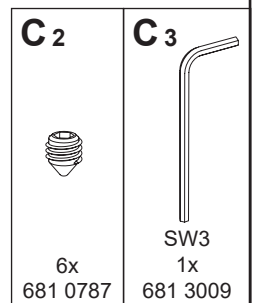
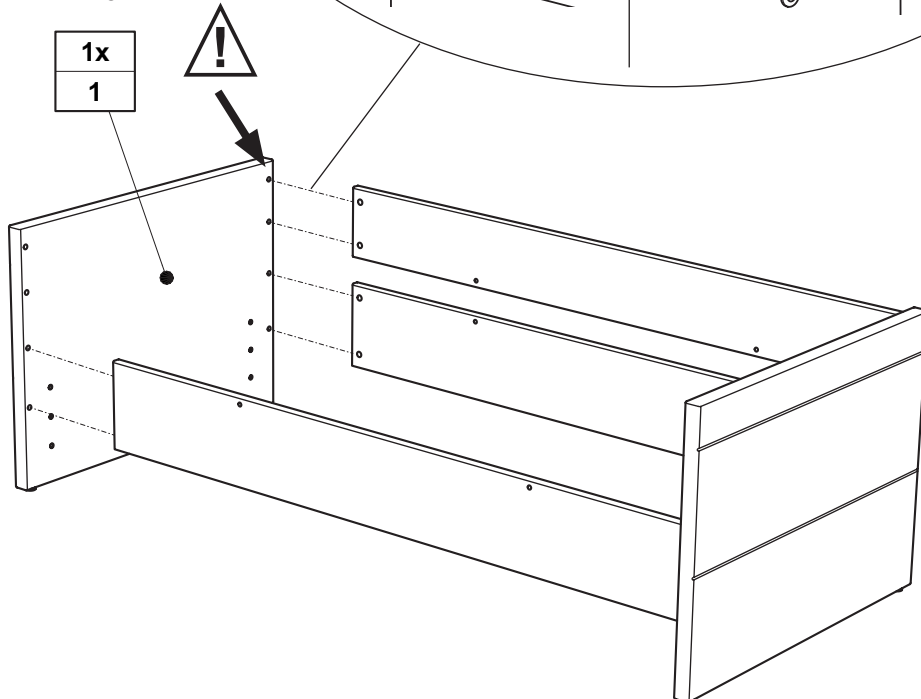
M1

LIEVEN / TOMKE / EEFJE

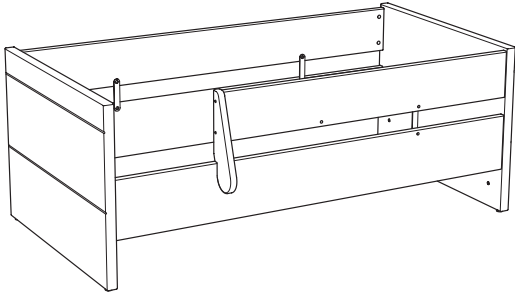


M2

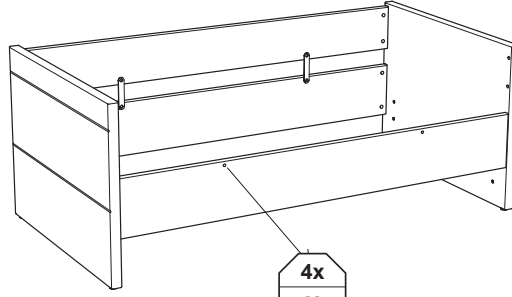
LIEVEN / TOMKE
/ EEFJE





Variante 1



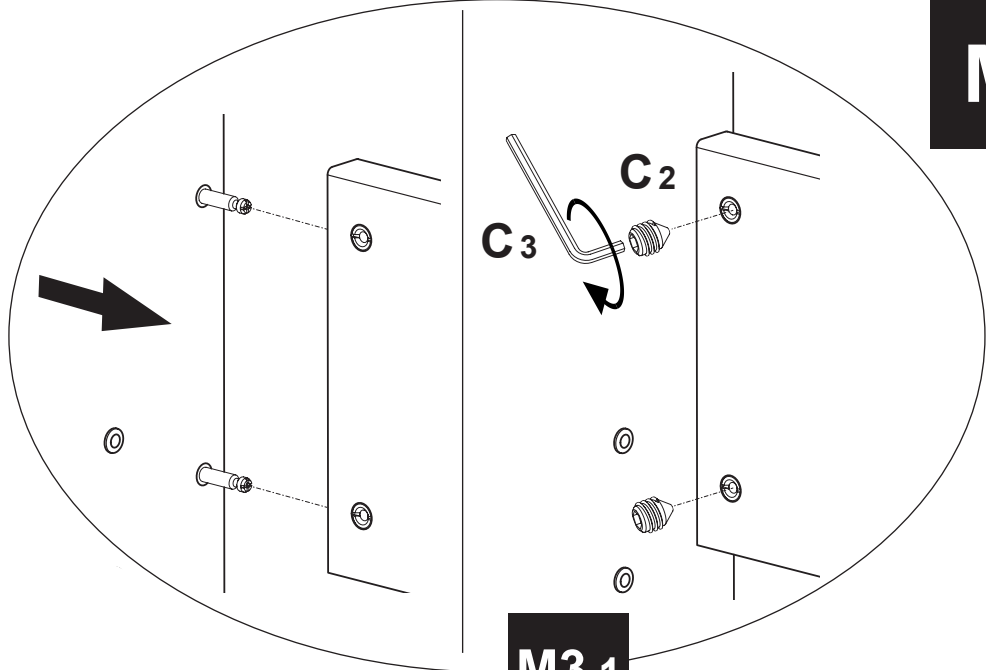
Variante 2



X	X
	
Weiss white ø8 x 15 4x 683 0041	Transluzent translucend ø8 x 15 4x 683 0042

4x
X

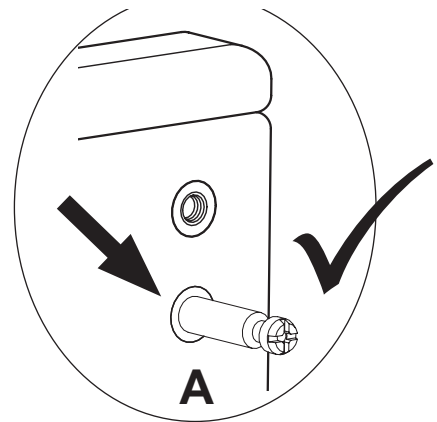
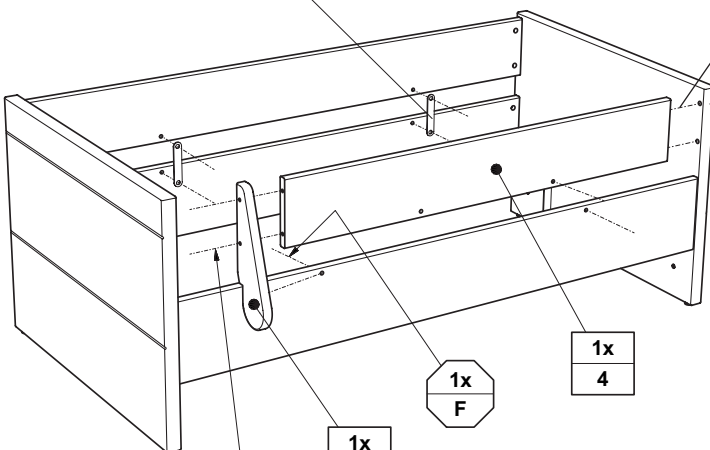
M3





M3.1

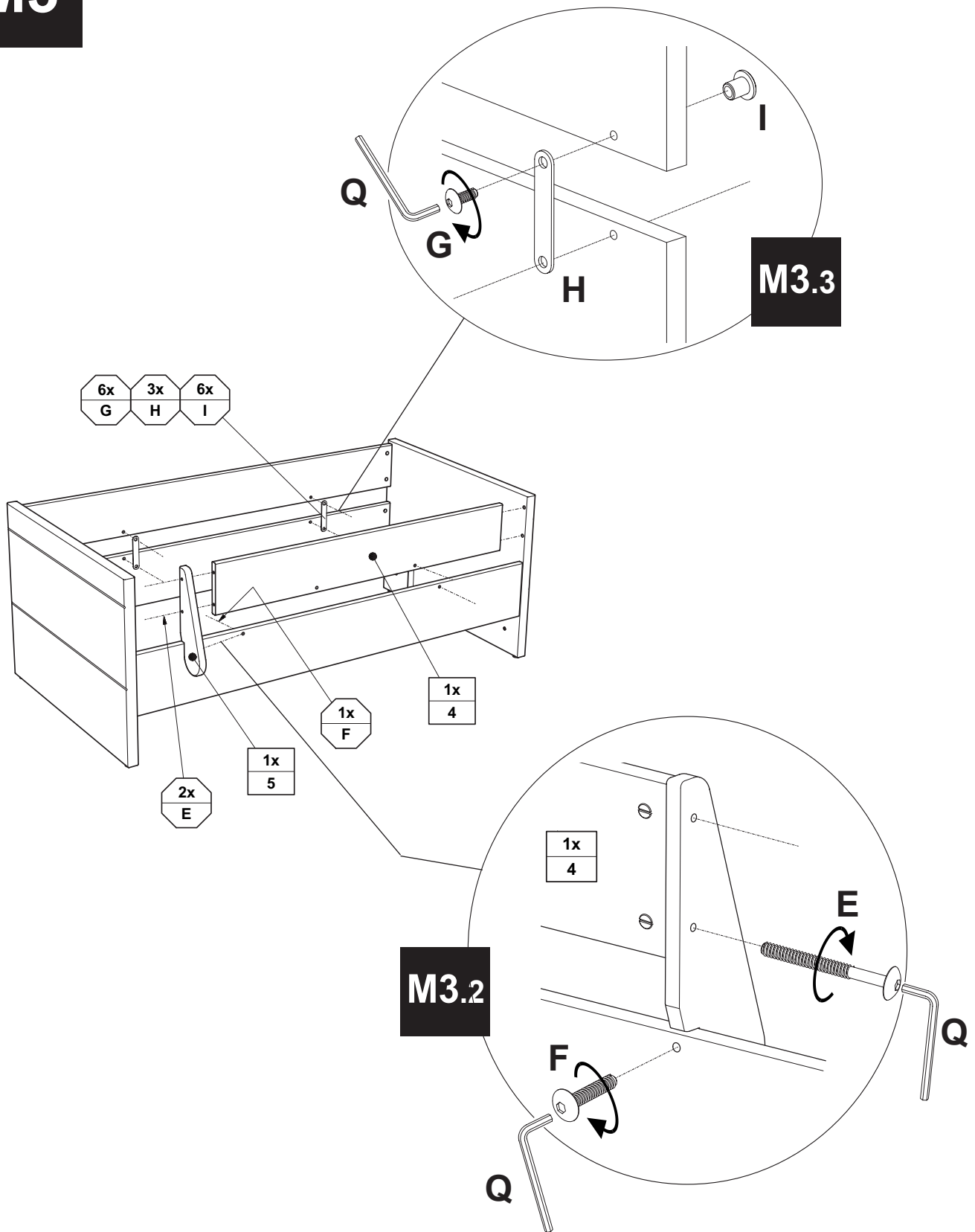
Betr. Progr.
LIEVEN / TOMKE /
EEFJE / MILA & BEN

6x G 3x H 6x I



C2	C3
	
2x 681 0787	SW3 1x 681 3009

M3



6x G
3x H
6x I

2x E

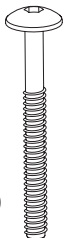
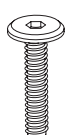
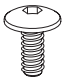



1x 5

1x F

1x 4

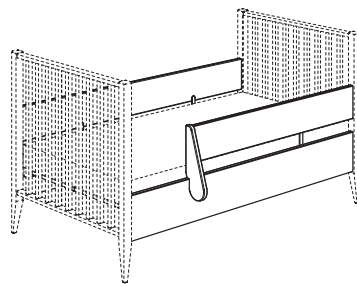
M3.2

M3.3

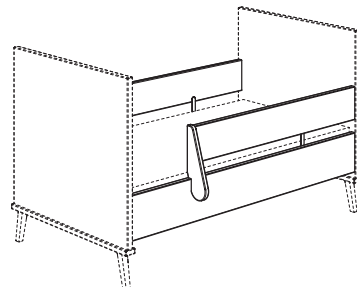
E		F		G		H		I		Q	
M6 x 60 2x 681 3957		M6 x 30 1x 681 3952		M6 x 15 6x 681 3953		3x 681 5712		6x 681 1505		SW4 1x 681 3011	

FELIE
Weiss
219 9701

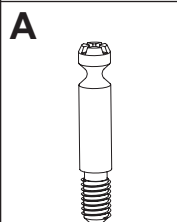
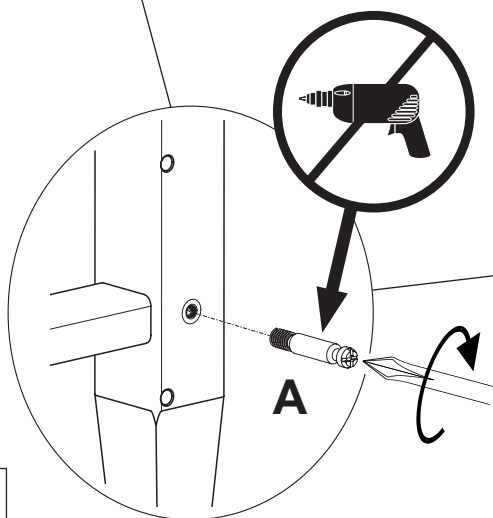
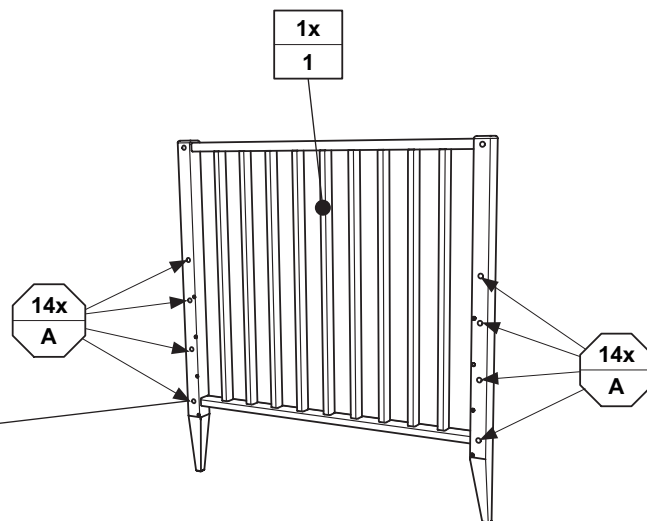
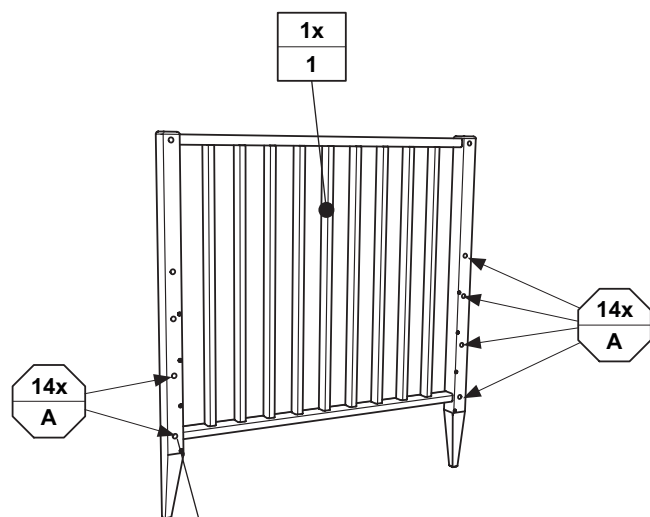
MILA & BEN
Cashmere-Beige
219 9702



EDWIN
ENIE
Off-White
219 9700



V1

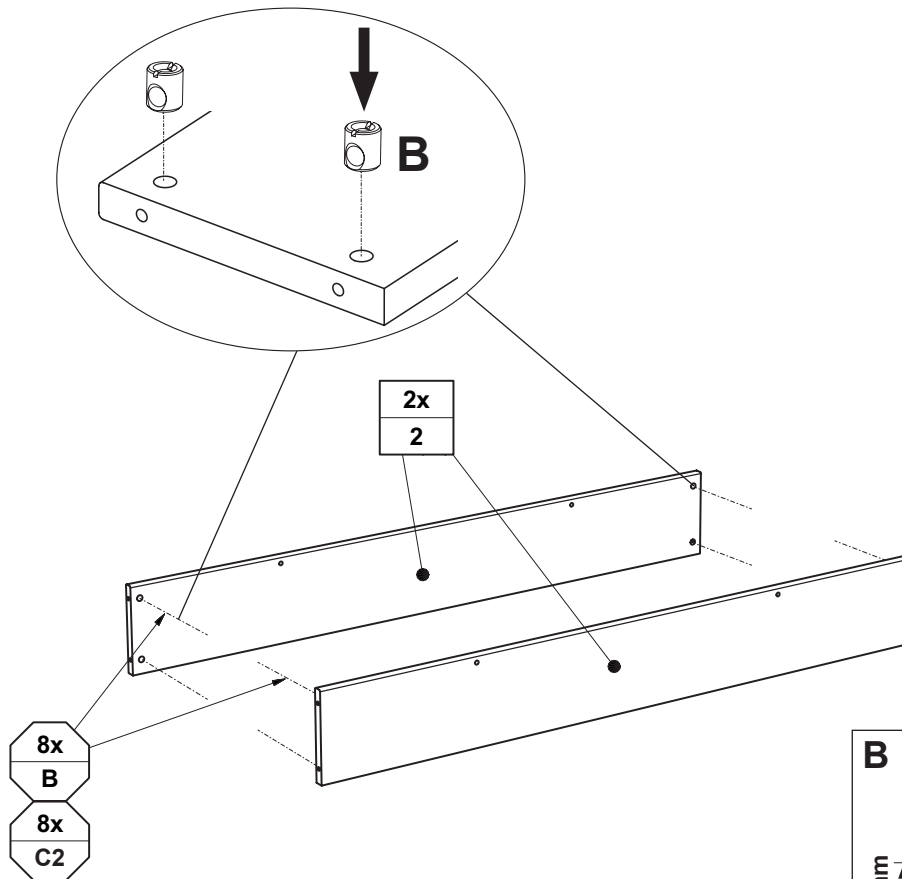


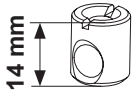


6+(8 von KB)=14x
681 0775

Seite 11 von 16

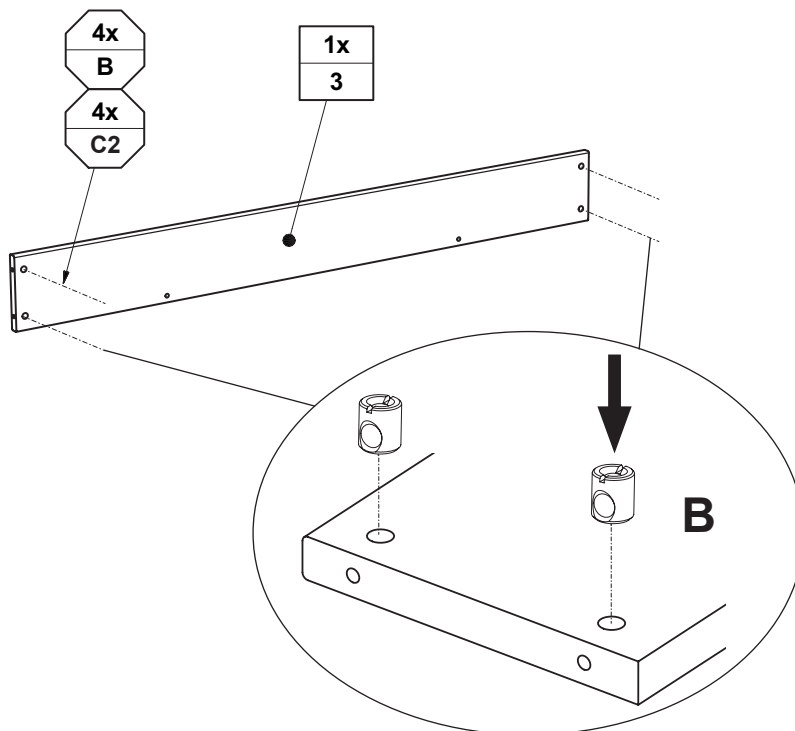
PK-Nr. 2438 Stand 08/2014 Ä: 12/2024

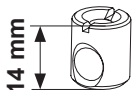


V2

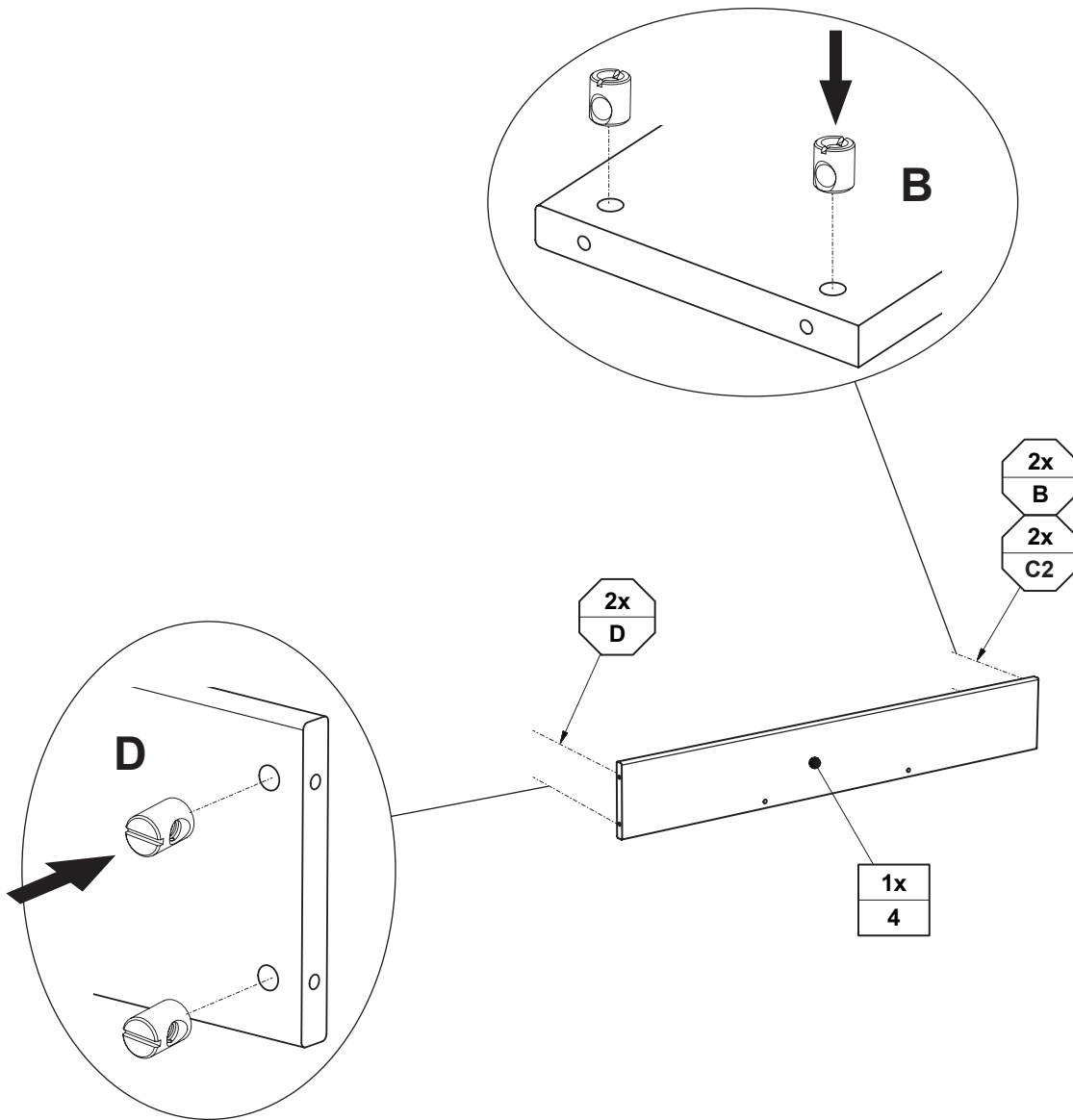


B  8x 681 0776	C₂  8x 681 0787	C₃  SW3 1x 681 3009
--	--	---

V3

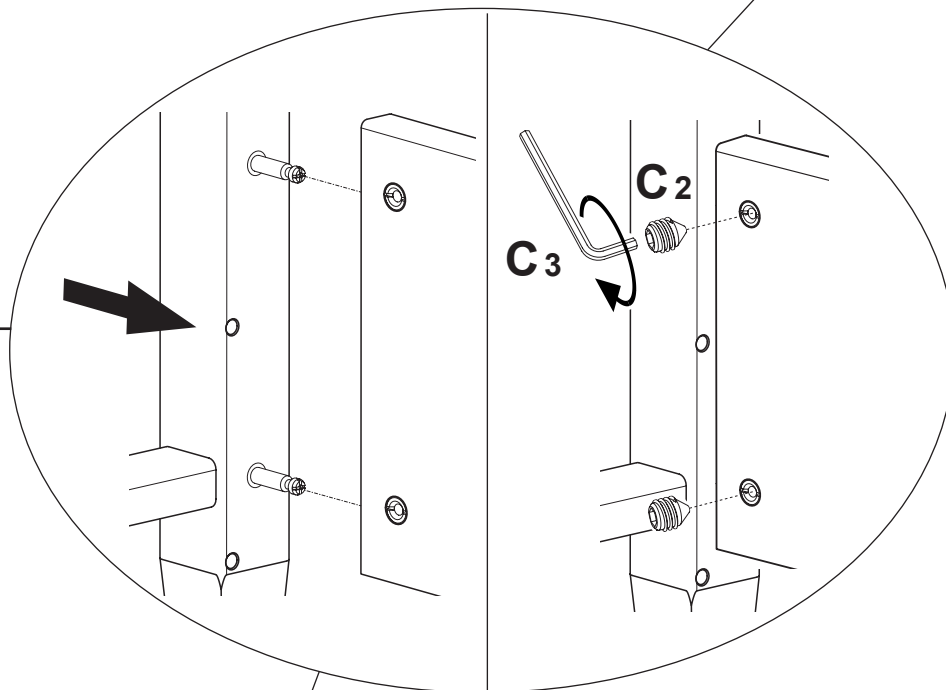
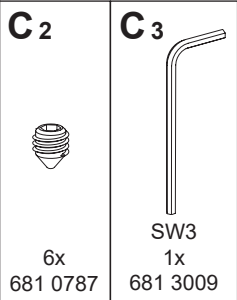
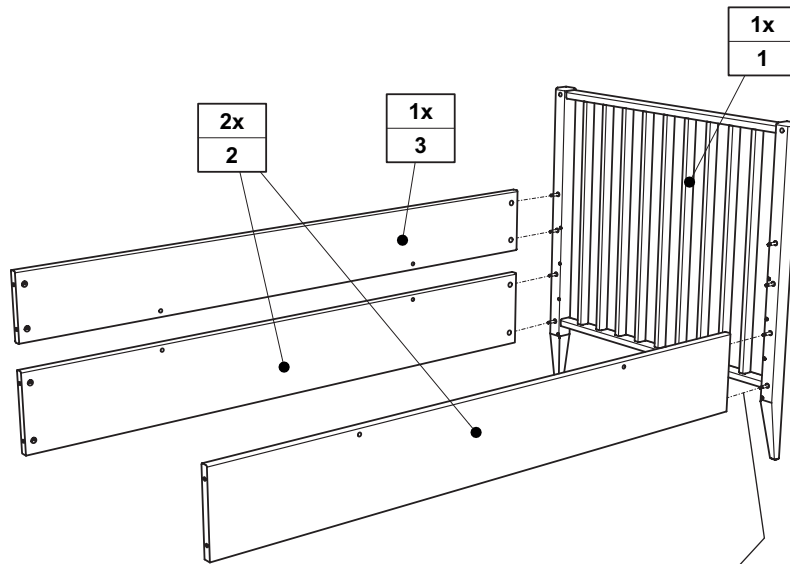


B  4x 681 0776	C₂  4x 681 0787	C₃  SW3 1x 681 3009
---	---	--

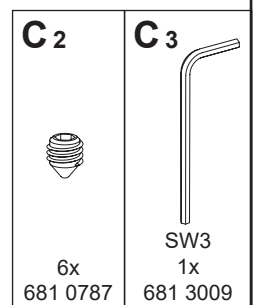
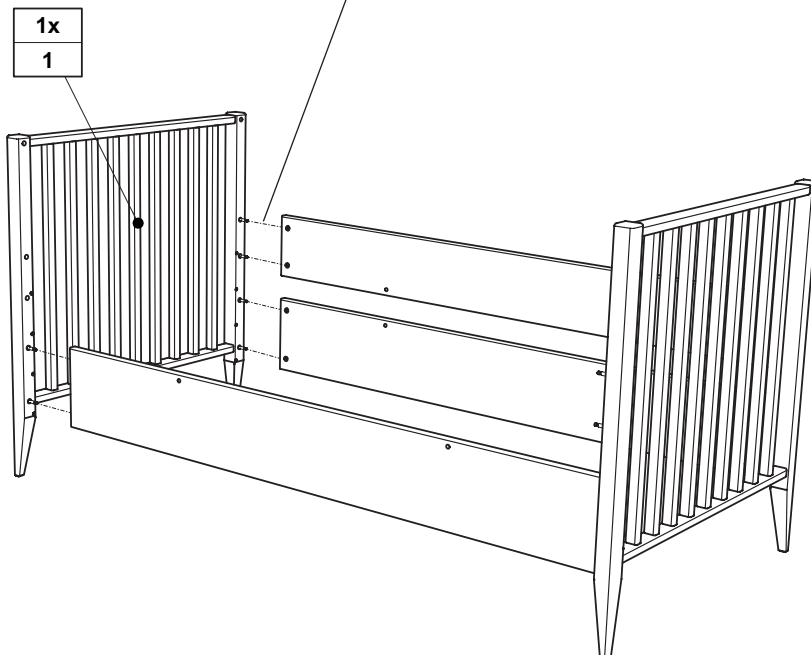


<p>B</p> <p>14 mm</p> <p>2x 681 0776</p>	<p>D</p> <p>2x 681 1660</p>	<p>C2</p> <p>2x 681 0787</p>	<p>C3</p> <p>SW3 1x 681 3009</p>
---	--	---	---

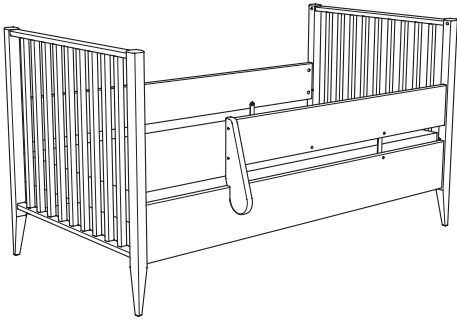
M1



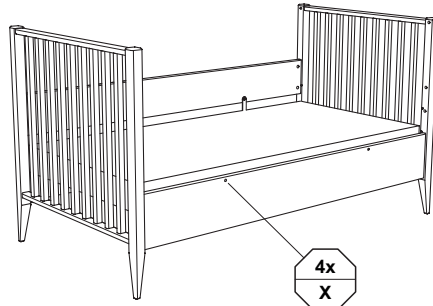
M2





Variante 1



Variante 2

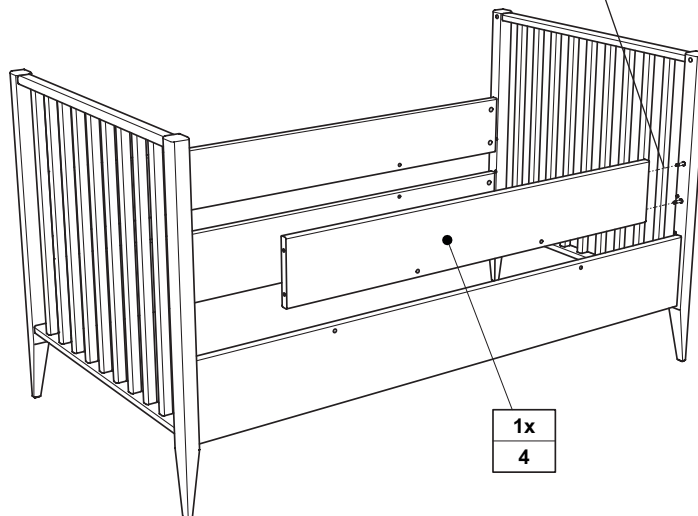
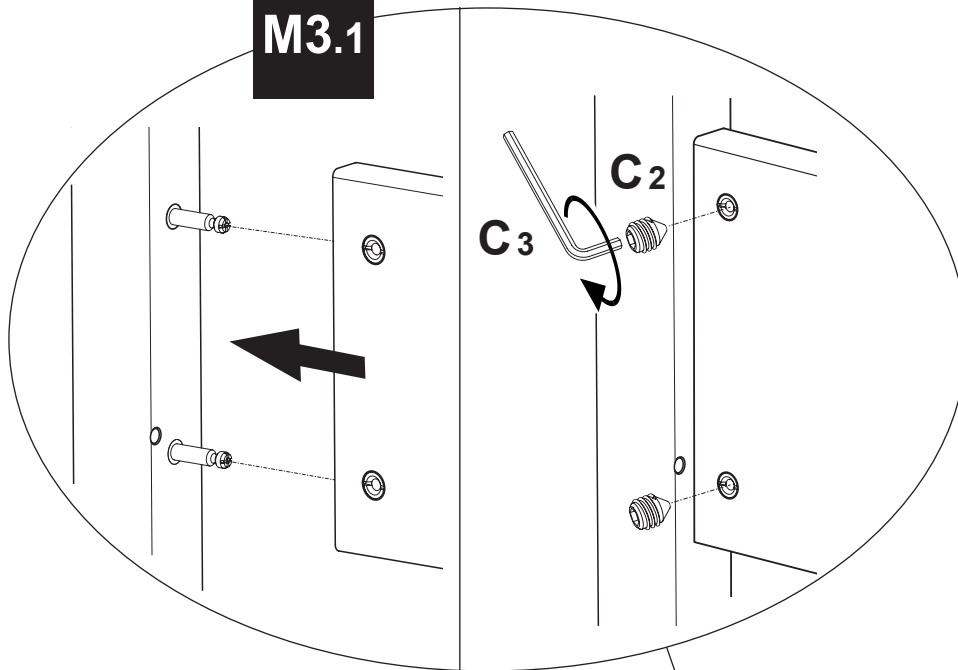


4x
X



X	X
	
Weiss white	Transluzent translucend
ø8 x 15	ø8 x 15
4x	4x
683 0041	683 0042

M3.1

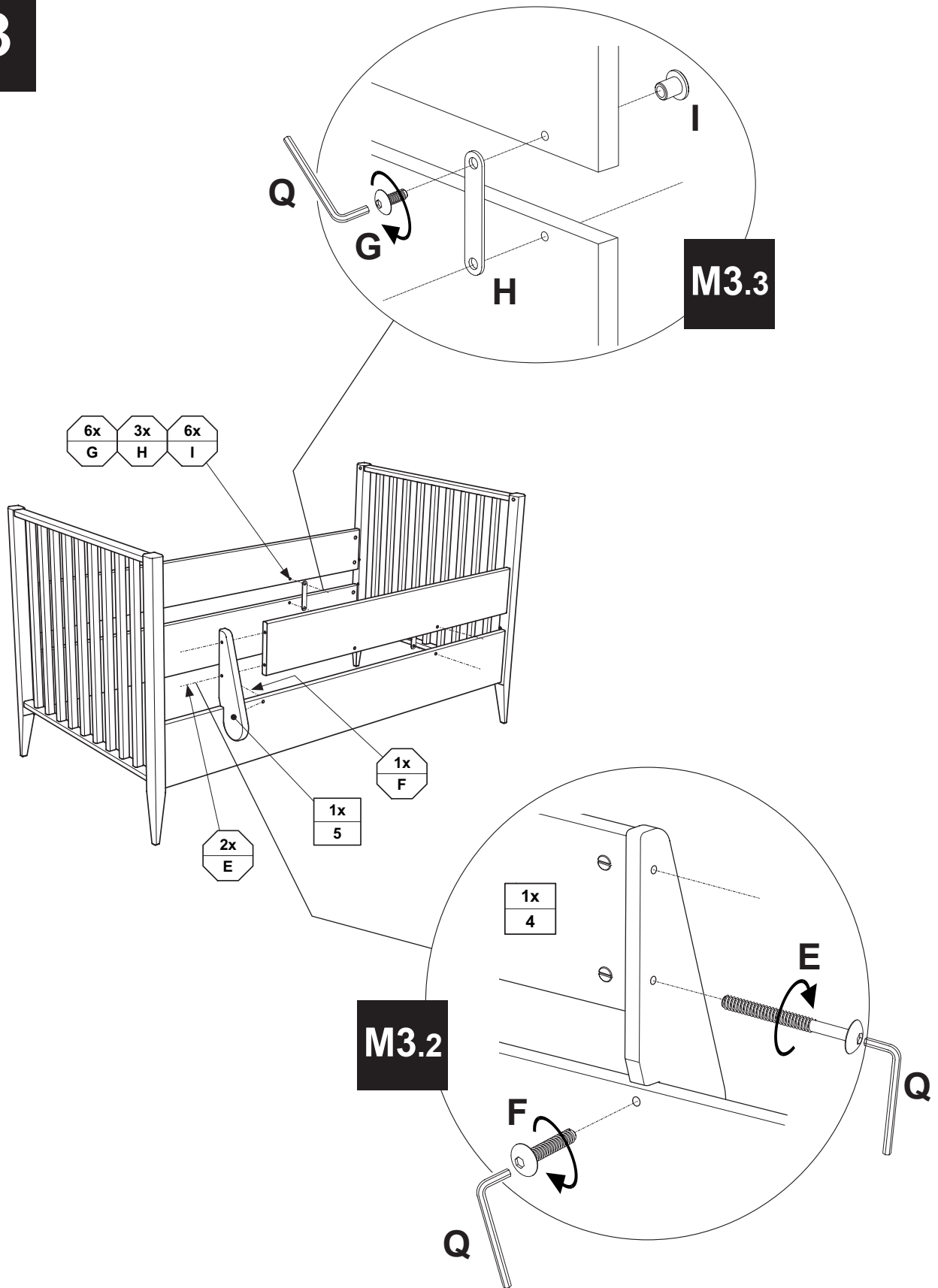
M3



1x
4

C2	C3
	
2x	SW3 1x
681 0787	681 3009

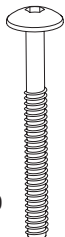
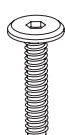
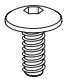



M3



6x G
3x H
6x I

M3.2

M3.3

E	F	G	H	I	Q
					
M6 x 60 2x 681 3957	M6 x 30 1x 681 3952	M6 x 15 6x 681 3953	3x 681 5712	6x 681 1505	SW4 1x 681 3011