

Gebrauchsanleitung / Instructions / Mode d'emploi / Gebruiksaanwijzing / Instrucciones

PAIDI
Möbel GmbH
Hauptstraße 87
D-97840 Hafenhofr/Main

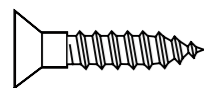


www.blauer-engel.de/uz38

- emissionsarm
- Holz aus nachhaltiger Forstwirtschaft
- in der Wohnumwelt gesundheitlich unbedenklich



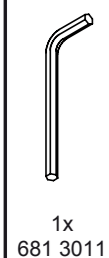
1:1
DIN A3



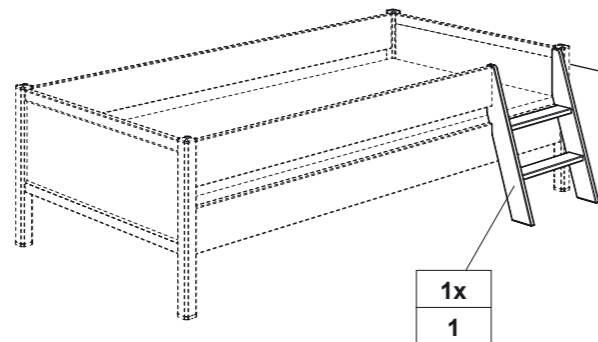
ca. 0,25h



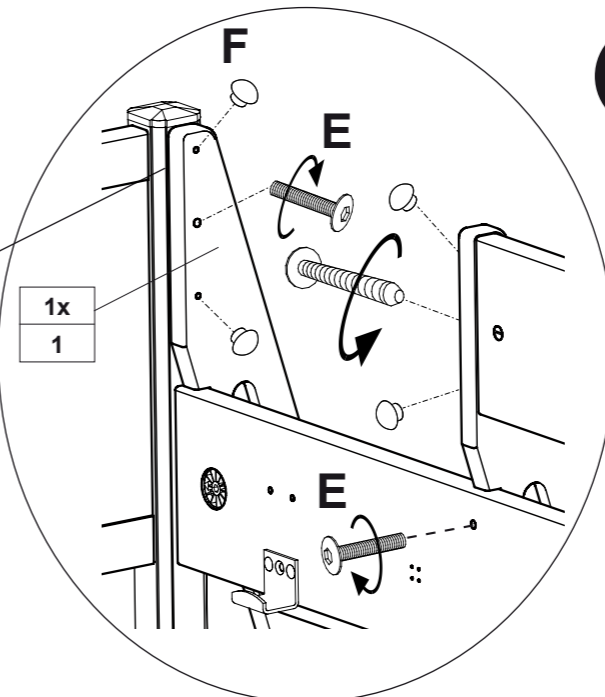
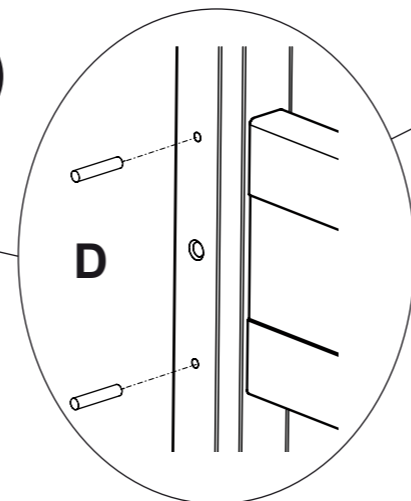
D	E	F
2x 681 0351	2x 681 3954	2x 683 0061



SOPHIA 220 6901



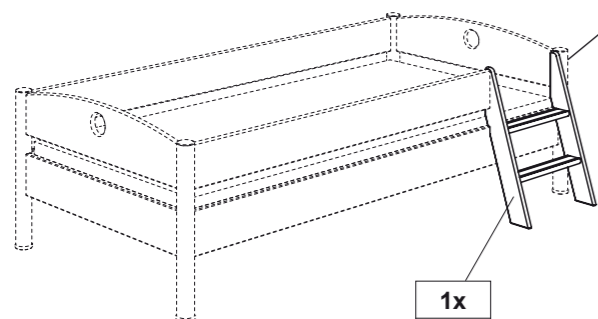
1



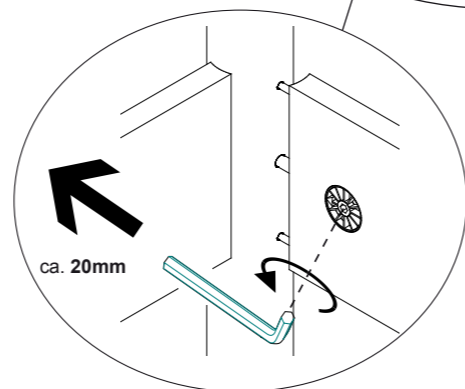
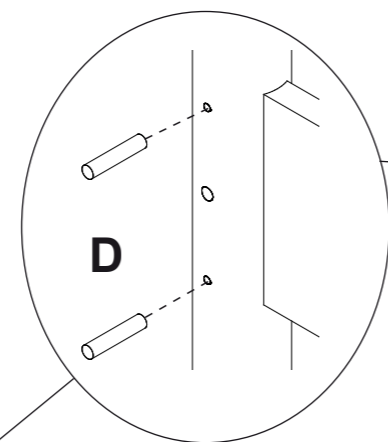
2

D	E	G
2x 681 0351	2x 681 3954	1x 681 3011

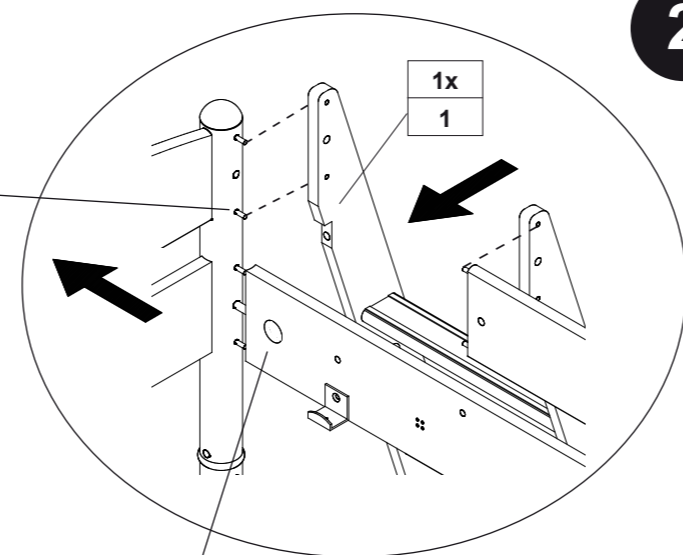
FLEXIMO 243 6906



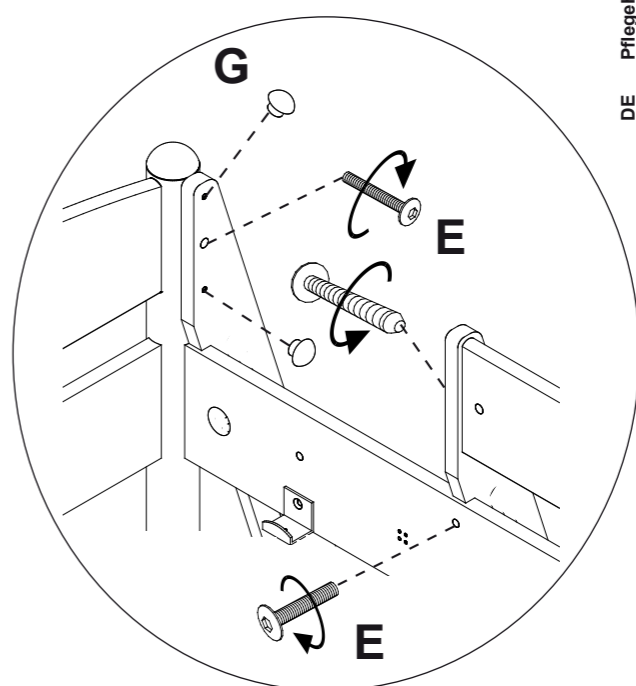
1



2



3



DE FR GB NL ES GR IT CZ SK SI DK SE FI PL HU RO BG HR LT RU CN

Pflegehinweis: Zum Reinigen der Oberflächen ein leicht-feuchtes Tuch oder ein handelsübliches Möbelpflegemittel verwenden.
Indication sur l'entretien : pour nettoyer les surfaces, utiliser un chiffon légèrement humide ou un nettoyant pour meubles en vente dans le commerce.
Caring for the... : in order to clean the surfaces please use a slightly damp cloth or commercially available furniture care product.
Verzorgingsaanwijzing: Voor het reinigen van de oppervlakken een licht vochtig doek of een gebruikelijk meubelschoonmaakmiddel gebruiken.
Recomendaciones de cuidado: Para limpiar las superficies del mueble debe usar un trapo humedecido o un producto de limpieza de muebles comercial.
Объяснение по уходу: Для очистки поверхностей мебели используйте слегка влажную тряпку или обычное средство по уходу за мебелью.
Indicazioni per pulizia e cura: Per la pulizia delle superfici utilizzare un panno leggermente umido o un normale prodotto per la cura dei mobili.
Pokyn k ošetrovaniu: Na čistení povrchu použijte pouze navlhčený kousek látky nebo běžný prostředek na ošetřování nábytku.
Navodilo za nego: Za čišćenje površine uporabljajte malo vlažno čunjo ali trgovsko običajno sredstvo za nego pohištva.
Pieje: Rens overflader med en fuktig klud eller et gængs møbelpflegemiddel.
Skötselråd: Rengör ytorna med en fuktig trasa eller med ett vanligt möbelpflegemedel som finns i handeln.
Hoito-ohje: Käytä pintojen puhdistukseen kosteaa pyyhettä tai yleisen kauppaladun mukaista huonekalujen hoito-ainetta.
Wskazówka pielęgnacyjna: do czyszczenia powierzchni stosować lekko wilgotną ściereczkę lub zwykły środek do pielęgnacji mebli.
Apolási útmutatás: A felületek tisztításához egy enyhén nedves kendőt, vagy kereskedelemben kapható, szokványos bútortápoló szert használjon.
Indicații de întreținere: pentru curățirea suprafețelor folosiți o cârpă umezită ușor sau un produs comercial obișnuit pentru îngrijirea mobilierului.
Указание за поддръжане: леко навлажнена кърпа или обикновен препарат за поддръжане на мебели, за да почистите повърхностите.
Упуте за njegu: Za čišćenje površina upotrijebite jednu lako navlaženu krpu i trgovačko uobičajeno sredstvo za njegu namještaja.
Rekomendacija prižiurati: Površius valykite drėgna pašluoste arba parduotuviuose įsigytomis baldų priežiūros priemonėmis.
Рекомендация по уходу: для очистки поверхностей используйте слегка влажную тряпку или обычное средство по уходу за мебелью.
保養說明: 清潔表面只需用稍微潮濕的布或普通的家具清潔劑即可。