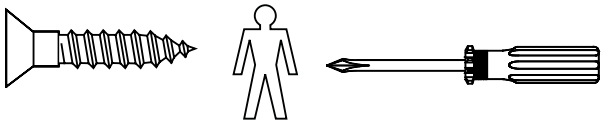
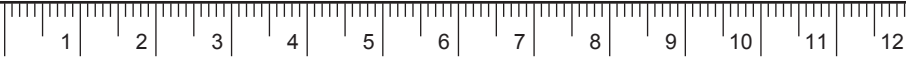


Gebrauchsanleitung / Instructions / Mode d'emploi / Gebruiksaanwijzing / Instrucciones

PAIDI
Möbel GmbH
Hauptstraße 87
D-97840 Hafnlohr/Main

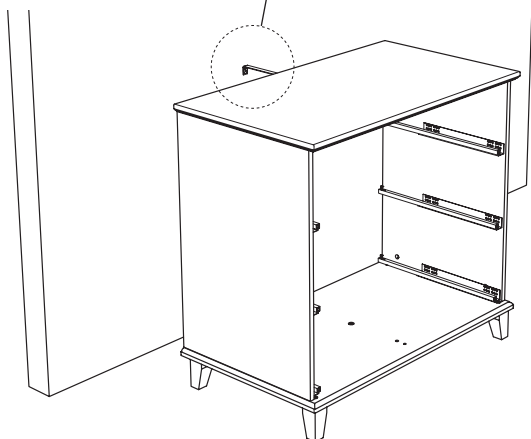
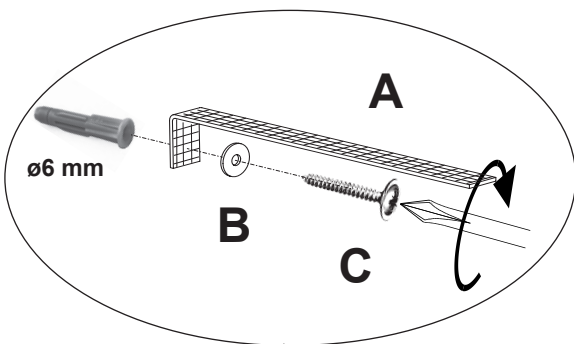


A 1x 681 7024	B 1x 681 9042	C 4,0 x 45 1x 681 4920	D 1x 681 7025	E 3,0 x 16 2x 681 4703
--------------------------------	--------------------------------	--------------------------------------------	--------------------------------	--------------------------------------------

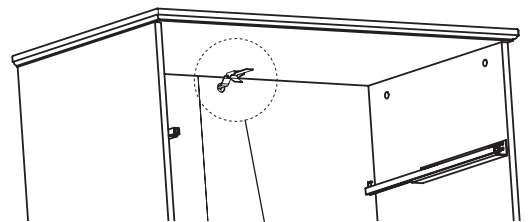


Da es viele verschiedene Wandmaterialien gibt, sind Wanddübel zur Wandbefestigung nicht beigebackt. Erkundigen Sie sich beim Fachhandel nach geeignetem Befestigungsmaterial.

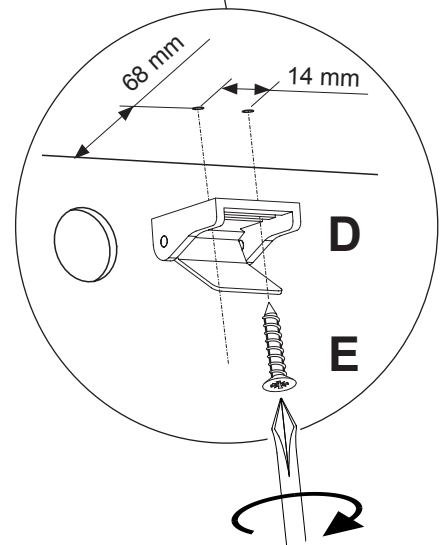
1



2



2.1



2.2

