

**Gebrauchsanleitung / Instructions / Mode d'emploi /
Gebruiksaanwijzing / Instrucciones**

PAIDI
Möbel GmbH
Hauptstraße 87
D-97840 Hafenoehr/Main

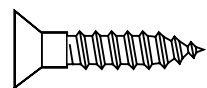
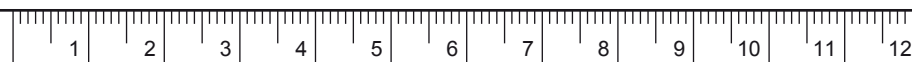


www.blauer-engel.de/uz38

- emissionsarm
- Holz aus nachhaltiger Forstwirtschaft
- in der Wohnumwelt gesundheitlich unbedenklich



1:1
DIN A3



ca. 0,5h



119 4401

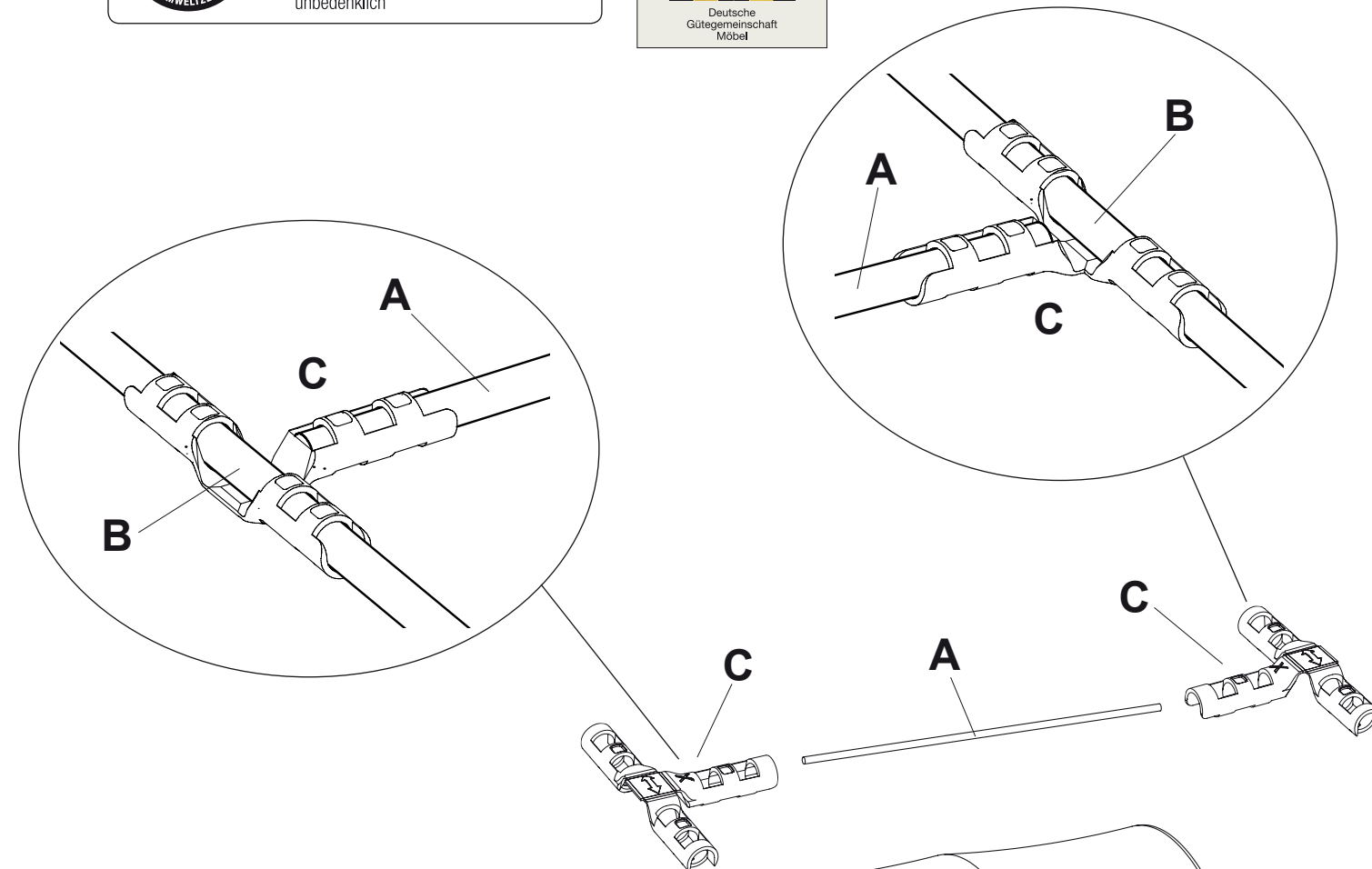
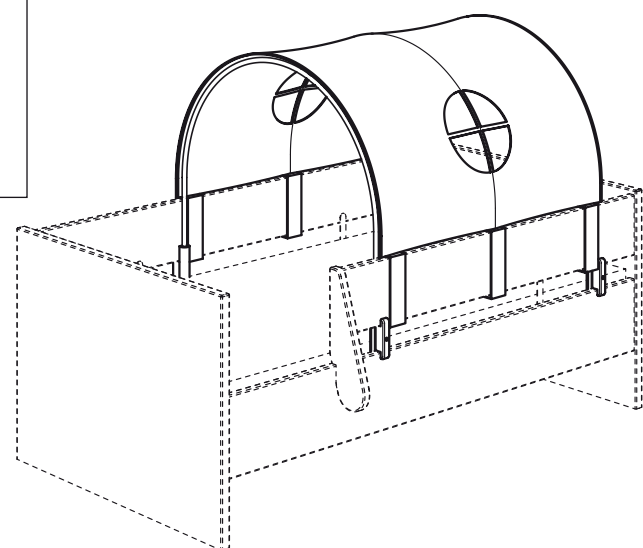
| | | | | |
|--------------------------------------|--------------------------------------|--------------------------------------|---|---------------------------|
| D 4x 681 8098 Weiss | H 4x 681 8091 Weiss | E 4x 681 8097 Weiss | G M6 x 40 4x 681 3955 | SW4 1x 681 3011 |
|--------------------------------------|--------------------------------------|--------------------------------------|---|---------------------------|

119 4409

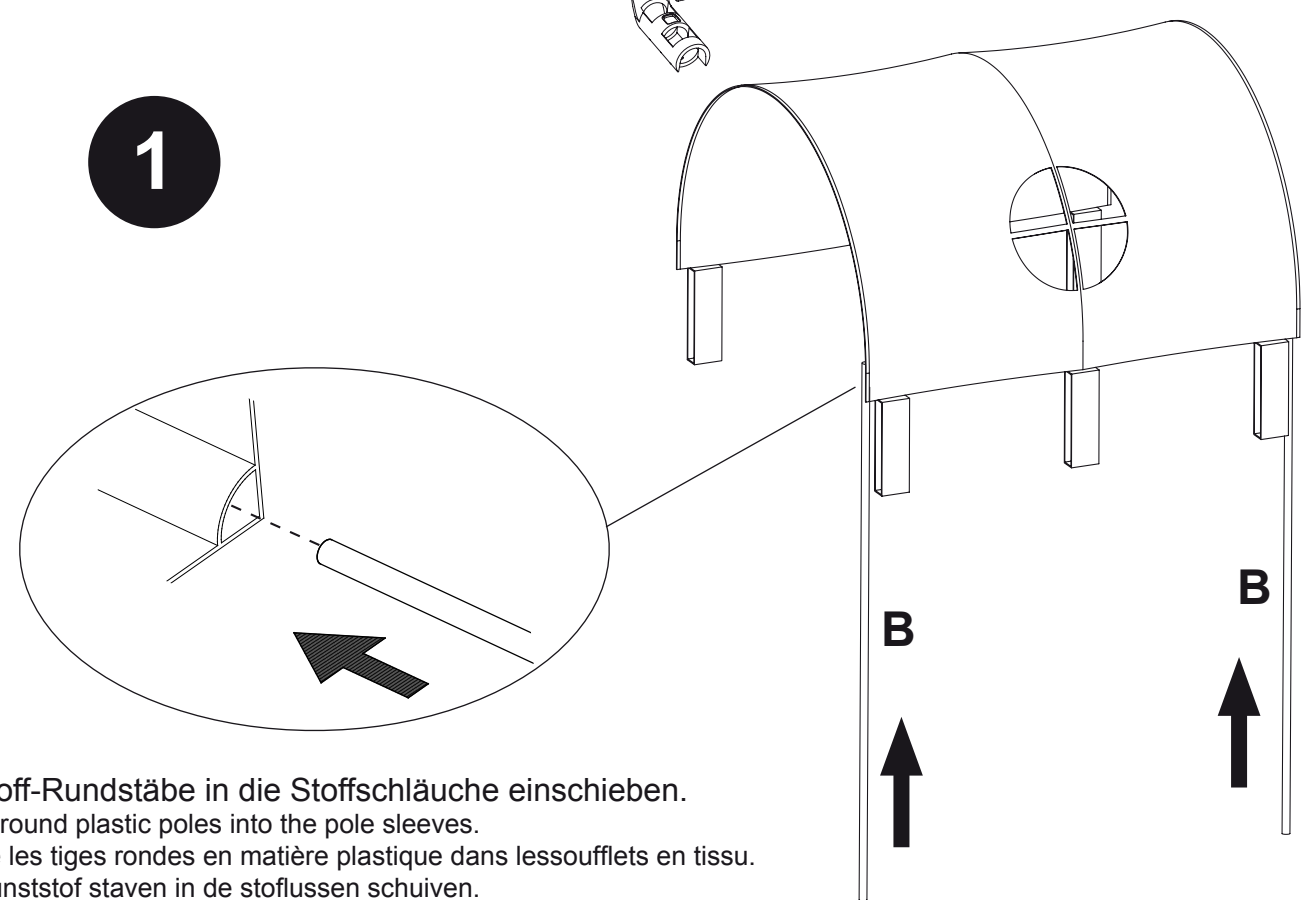
| | | | |
|---------------------------------------|---------------------------------------|---|---------------------------|
| D 4x 681 8104 Silber | E 4x 681 8103 Silber | G M6 x 40 4x 681 3955 | SW4 1x 681 3011 |
|---------------------------------------|---------------------------------------|---|---------------------------|

Diese Kunststoff-Rundstäbe
Ø 13mm
werden benötigt.

| | | |
|--|---|--------------------------------|
| A 715 mm 1x 681 1752 | B 1500 mm 2x 681 1751 | C 2x 489 9417 |
|--|---|--------------------------------|



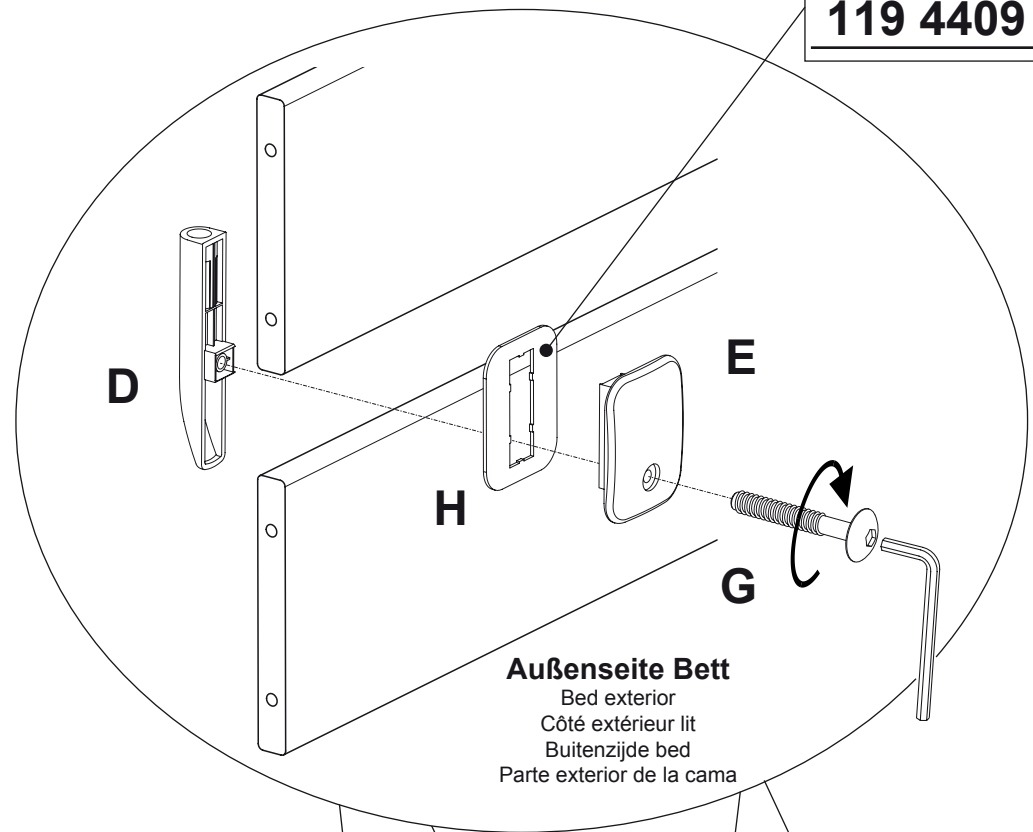
1



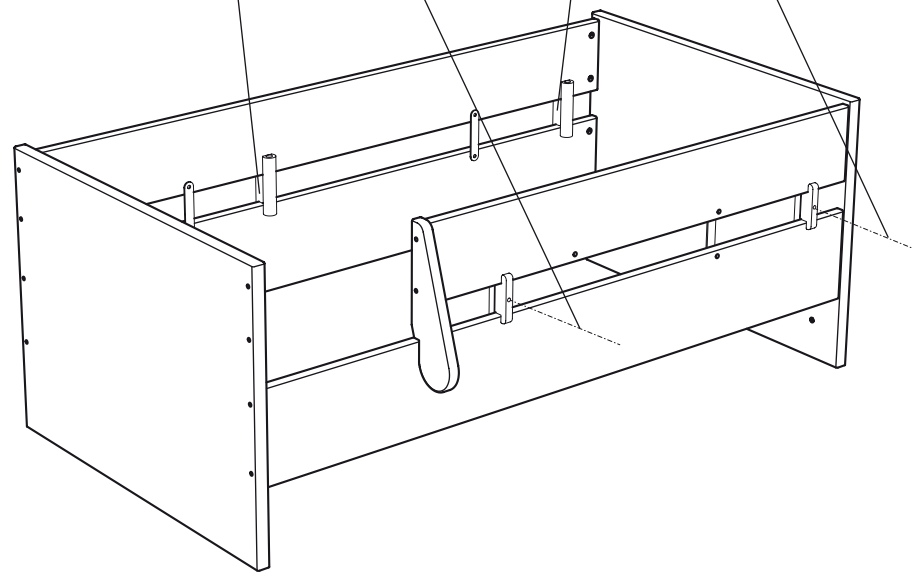
Kunststoff-Rundstäbe in die Stoffschläuche einschieben.
Slide the round plastic poles into the pole sleeves.
Introduire les tiges rondes en matière plastique dans lessoufflets en tissu.
Ronde kunststof staven in de stoflussen schuiven.
Introducir las barras redondas de plástico por los orificios de la tela.

2

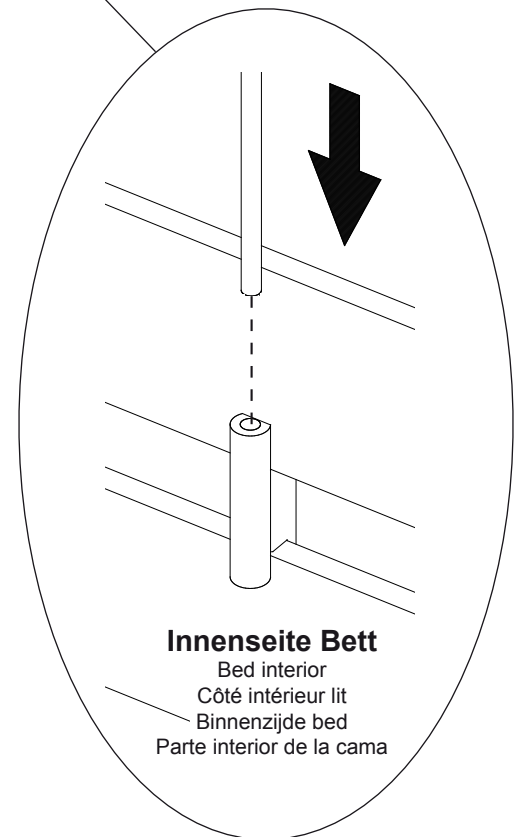
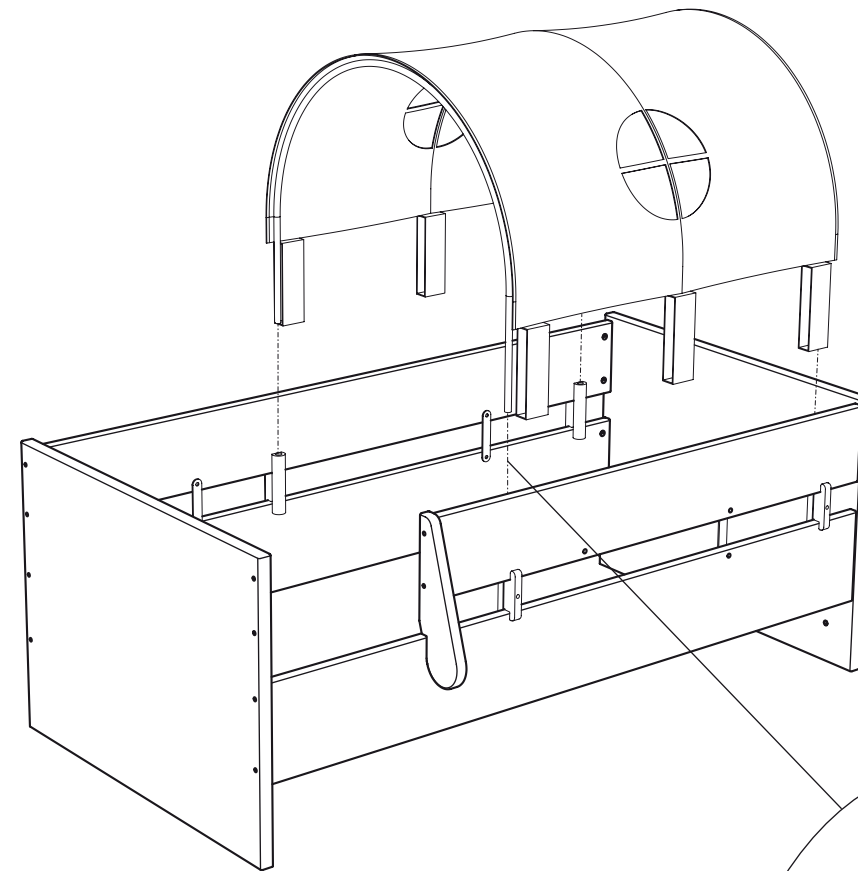
| | |
|----------|---|
| 119 4401 | ✓ |
| 119 4409 | ✗ |



Außenseite Bett
Bed exterior
Côté extérieur lit
Buitenzijde bed
Parte exterior de la cama



3



Innenseite Bett
Bed interior
Côté intérieur lit
Binnenzijde bed
Parte interior de la cama