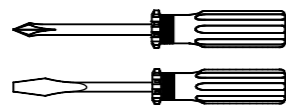
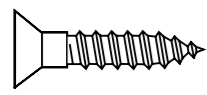
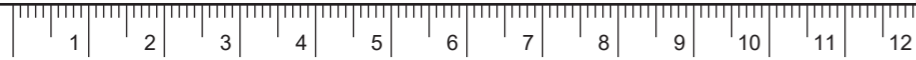


**Gebrauchsanleitung PK-Nr. 1421**  
**Instructions / Mode d'emploi / Gebruiksaanwijzing /**  
**инструкция по использованию / 使用说明 / Használati utasítás**

PAIDI Möbel GmbH  
 Hauptstraße 87  
 97840 Hafenlohr  
 Germany



1:1  
 DIN A3



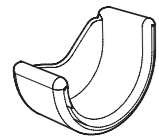
ca. 0,5h



Progr. MARCO / GINO

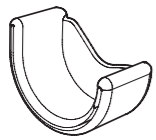
Progr. DIEGO

J1



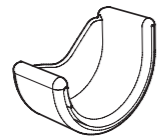
schwarz / black  
 1x  
 671 7792

J2



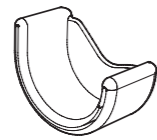
schwarz / black  
 1x  
 671 7793

J1



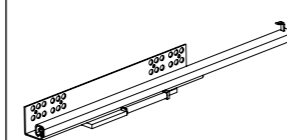
grau / grey  
 1x  
 671 7910

J2



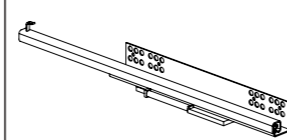
grau / grey  
 1x  
 671 7911

U



1x  
 671 3310

V



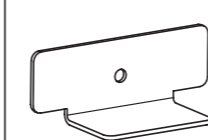
1x  
 671 3311

S



M5 x 10  
 6x  
 671 3920

L

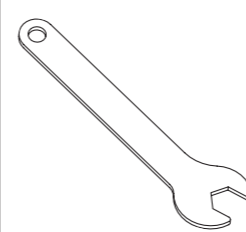


2x  
 671 7763

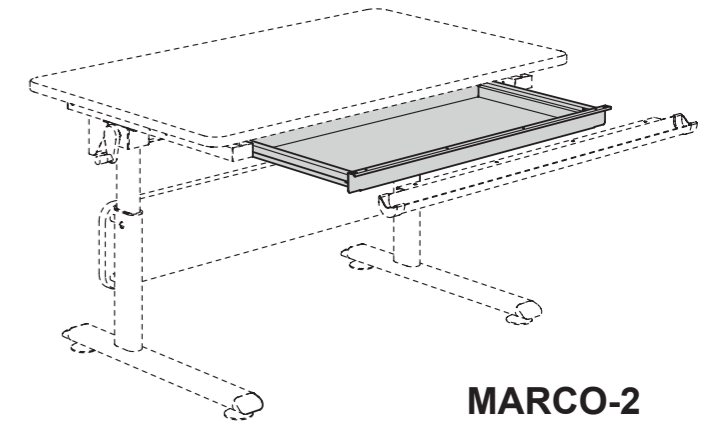
M



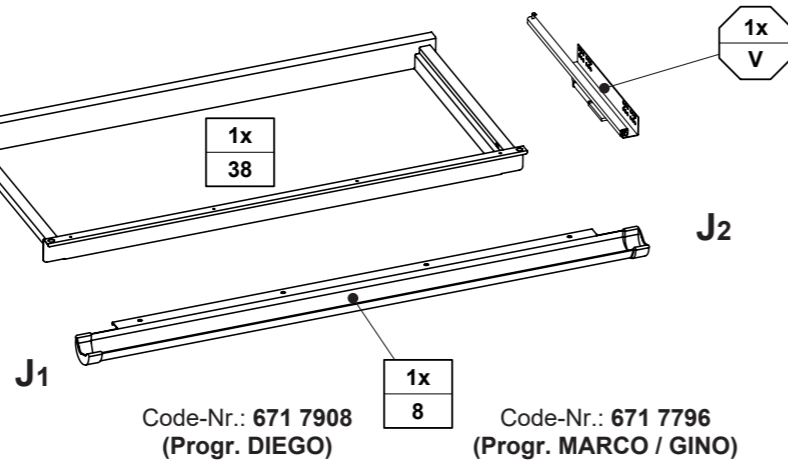
M4 x 5  
 6x  
 671 7764



1x  
 671 7765



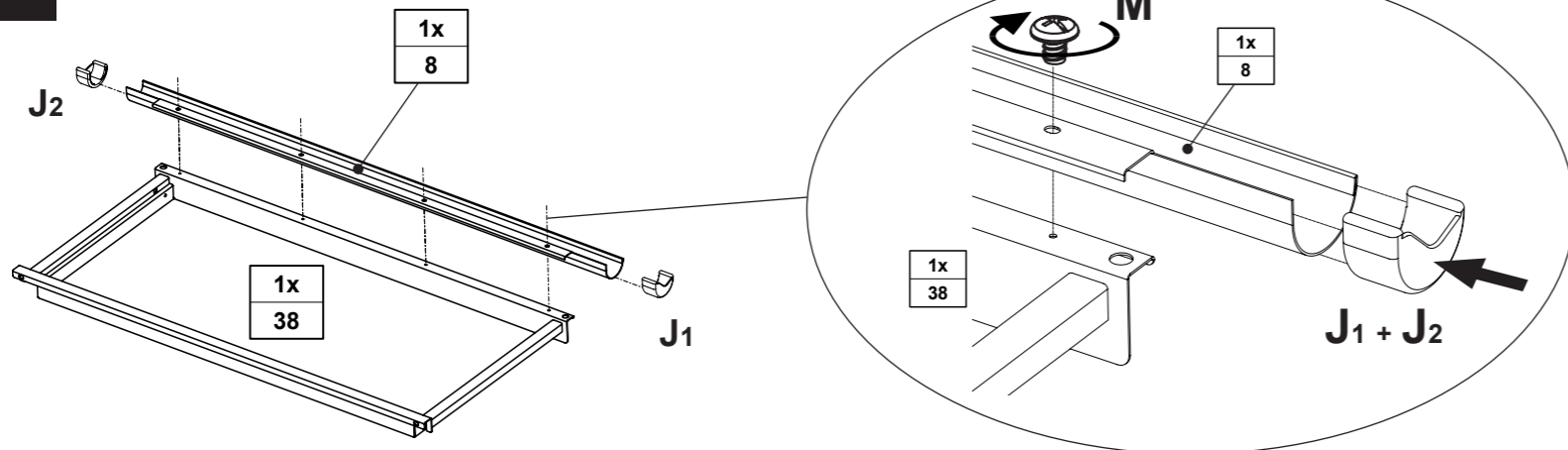
**MARCO-2**  
**DIEGO**  
**GINO**  
**146 8008**



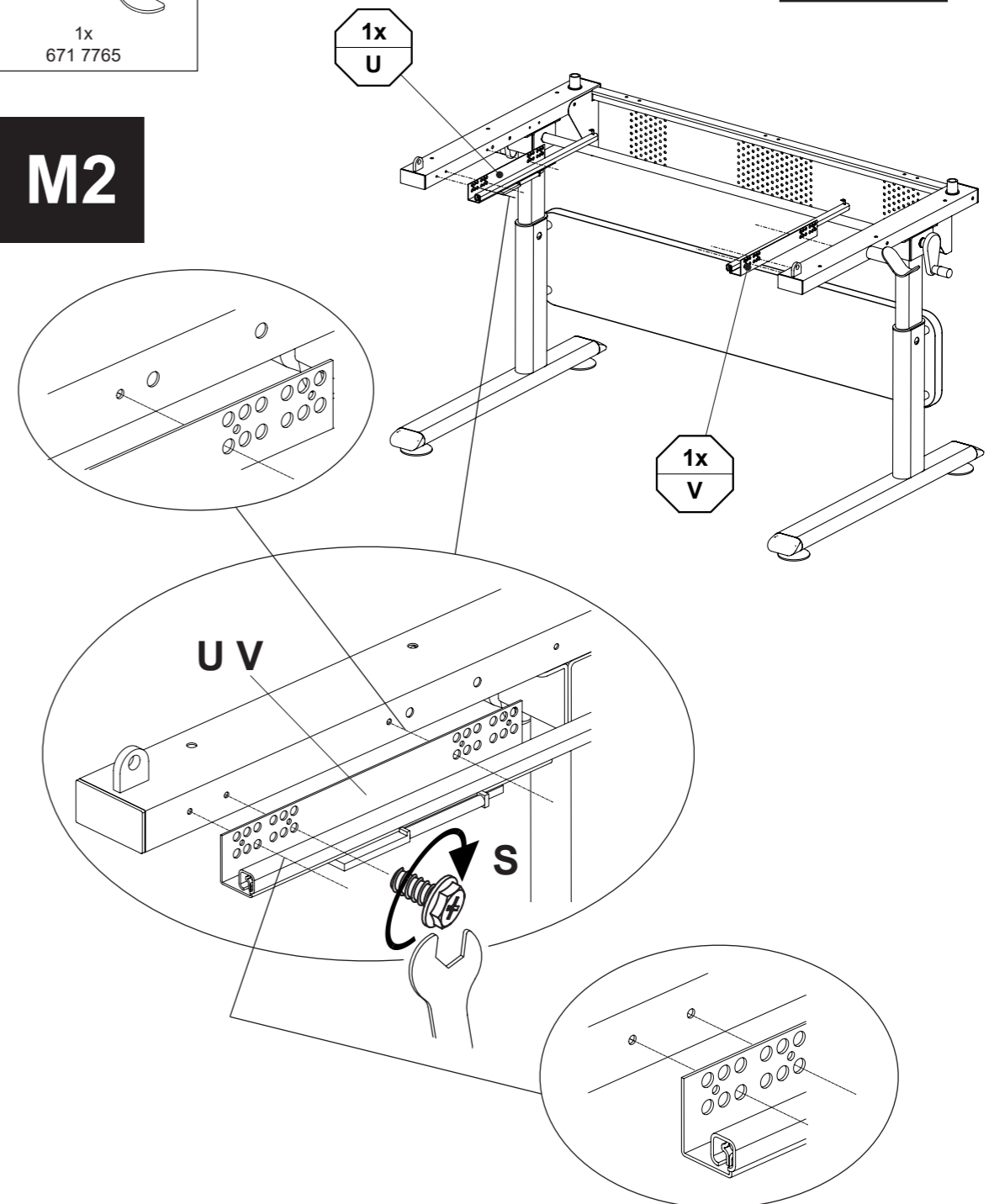
Code-Nr.: 671 7908  
 (Progr. DIEGO)

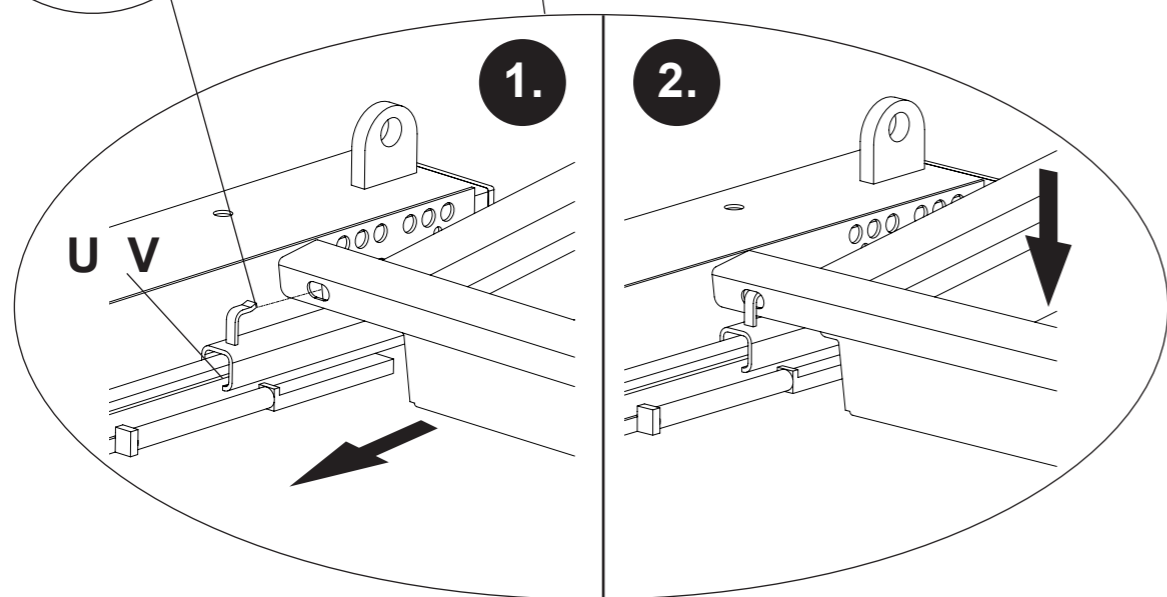
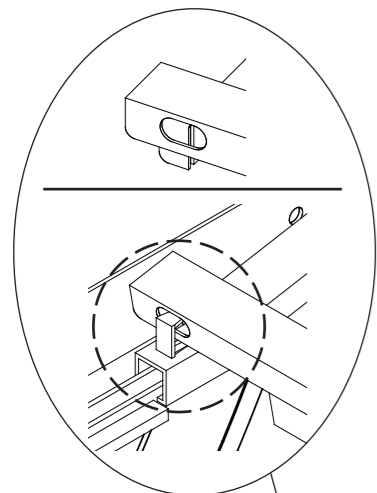
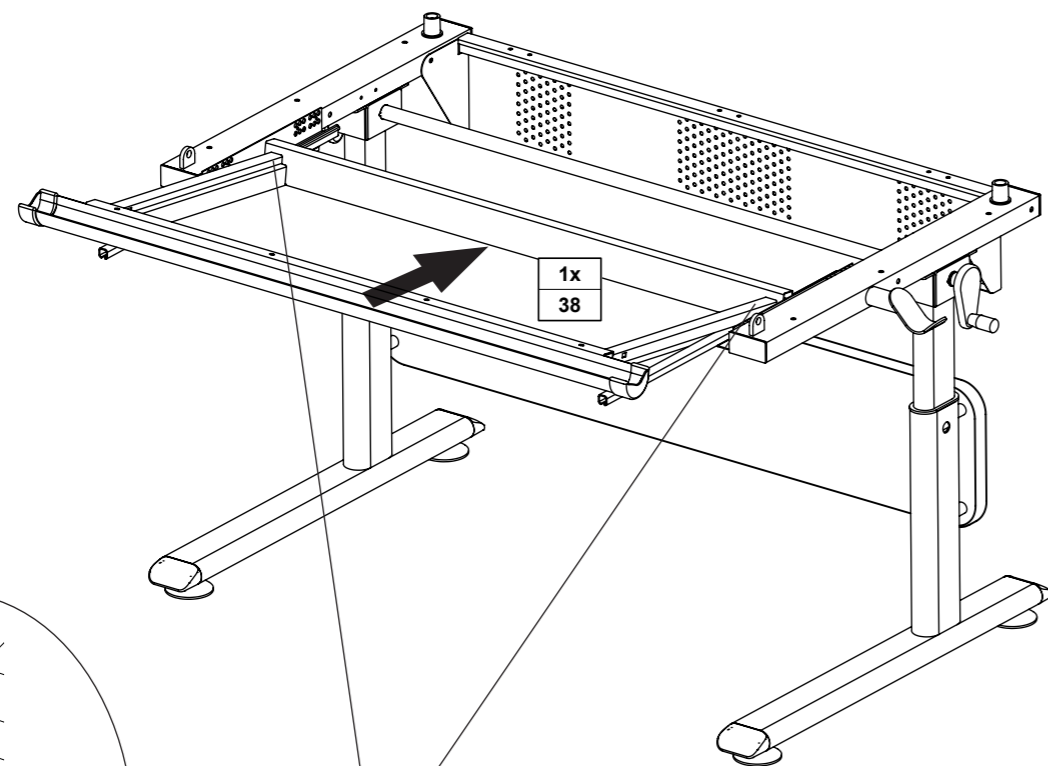
Code-Nr.: 671 7796  
 (Progr. MARCO / GINO)

**M1**

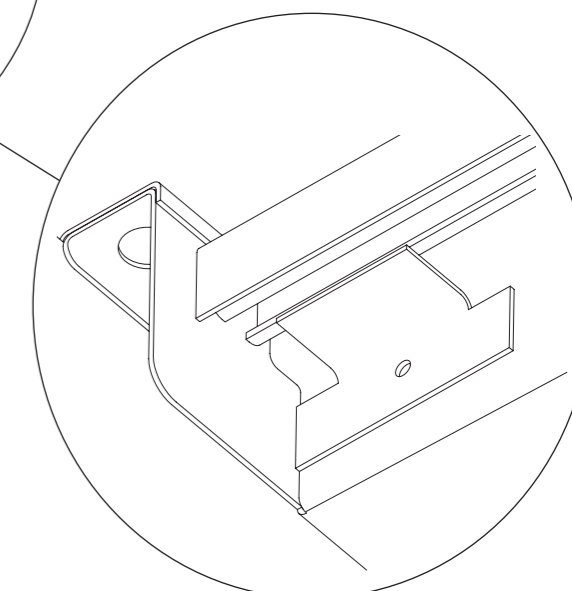
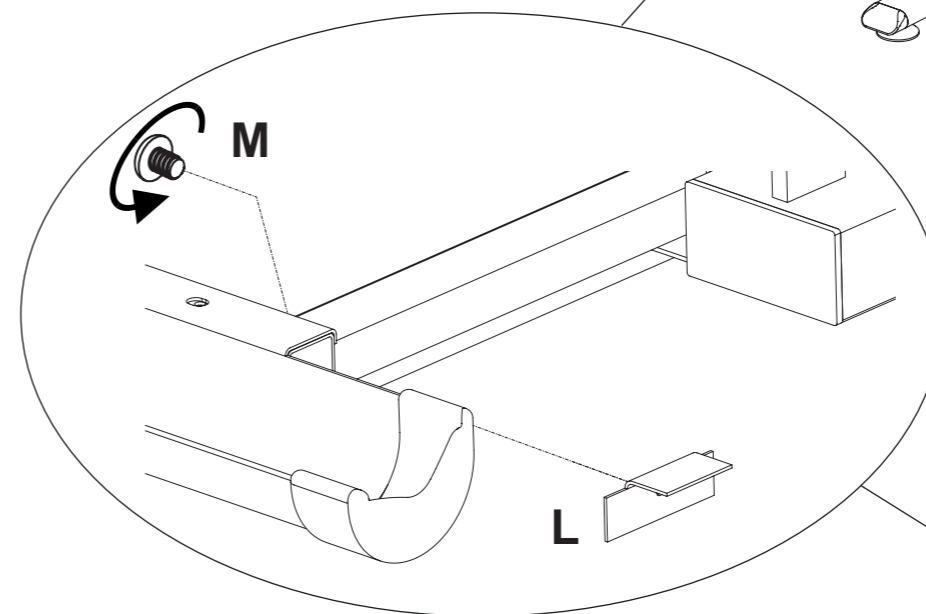
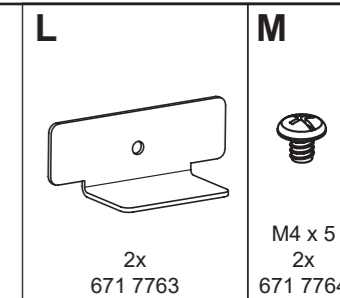
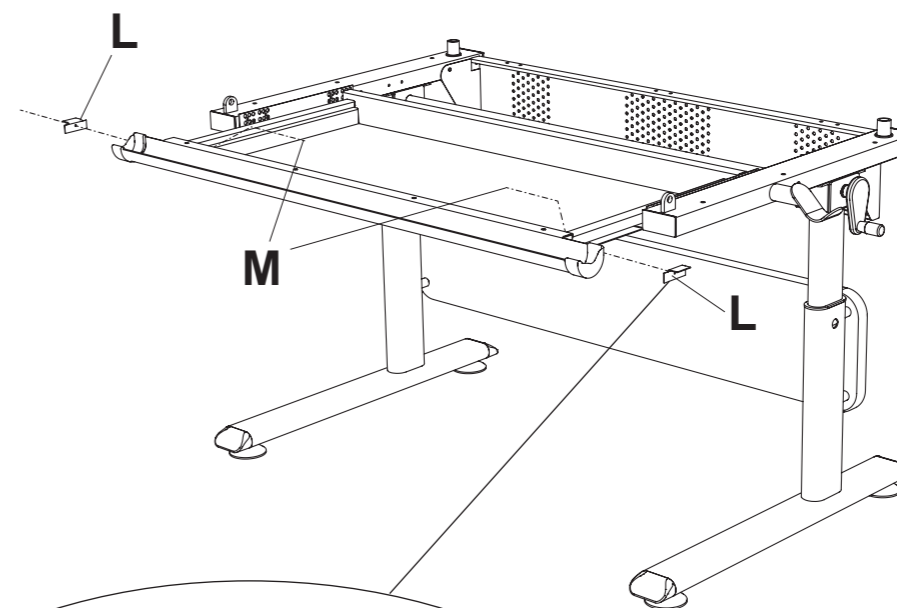


**M2**



**M3****Seite 2 von 2**

PK-Nr. 1421 Stand 02/2011 Ä: 03/2024

**M4**

**DE Pflegehinweis: Zum Reinigen der Oberflächen ein leicht-feuchtes Tuch oder ein handelsübliches Möbelpflegemittel verwenden.**  
**FR** Indication sur l'entretien: pour nettoyer les surfaces, utiliser un chiffon légèrement humide ou un nettoyeur pour meubles en vente dans le commerce  
**GB** Caring for the... : In order to clean the surfaces please use a slightly damp cloth or commercially available furniture care product.  
**NL** Verzorgingswijzing: Voor het reinigen van de oppervlakken een licht vochtig doek of een gebruikelijk meubelschoonmaakmiddel gebruiken.  
**ES** Recomendaciones de cuidado: Para limpiar las superficies del mueble debe usar un trapo humedecido o un producto de limpieza de muebles comercial.  
**GR** Οδηγίες περιποίησης: Για το καθάρισμα των επιφανειών να χρησιμοποιείτε ένα ελαφρά νοτισμένο πανάκι ή λούστρο επίπλων.  
**IT** Indicazione per pulizia e cura: Per la pulizia delle superfici utilizzate un panno leggermente umido o un normale prodotto per la cura dei mobili.  
**CZ** Pokyny k čištění: Na čištění povrchu použijte pouze navlhčený kousek látky nebo běžný prostředek na ošetřování nábytku.  
**SL** Navodilo za nego: Za čiščenje površin uporabljajte malo vlažno cunjjo ali trgovsko običajno sredstvo za nego pohištva.  
**PL** Wskazówka pielęgnacyjna: do czyszczenia powierzchni stosować lekko wilgotną ściereczkę lub zwykły środek do pielęgnacji mebli.  
**BG** Указание за поддържане: Използвайте леко навлажнена кърпа или обикновен препарат за поддържане на мебели, за да почистите повърхностите.  
**HR** Upute za njegu: Za čišćenje površina upotrijebiti jednu lako navlaženu krpju i trgovačko uobičajeno sredstvo za njegu namještaja.  
**LT** Rekomendacija priežiūrai: Paviršius valykite drėgna pašluoste arba parduotuvėse įsigytomis baldų priežiūros priemonėmis.  
**RU** Рекомендации по уходу: для очистки поверхностей используйте слегка влажную тряпку или обычное средство по уходу за мебелью.  
**CN** 保养说明: 清洁表面只需用稍微潮湿的布或普通的家具清洁剂即可。  
**HU** Ápolás: A felületek tisztításához enyhén nedves ruhát vagy a kereskedelemben kapható bútórúpoló terméket használjon.  
**AR** إرشاد للعناية: يرجى من أجل تنظيف الأسطح استخدام منديل رطب بعض الشيء أو استخدام إحدى مواد تنظيف الأثاث المتوفرة في الأسواق التجارية.