

**Gebrauchsanleitung PK-Nr. 3012**  
 Instructions / Mode d'emploi / Gebruiksaanwijzing /  
 инструкция по использованию

PAIDI Möbel GmbH  
 Hauptstraße 87  
 D-97840 Hafnlohr

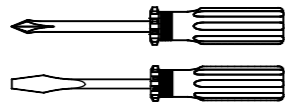
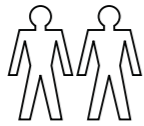
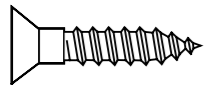


www.blauer-engel.de/uz38  
 • emissionsarm  
 • Holz aus nachhaltiger Forstwirtschaft  
 • in der Wohnumwelt gesundheitlich unbedenklich

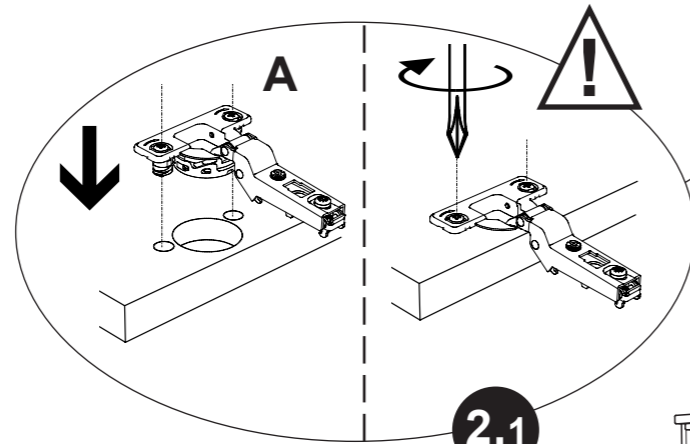
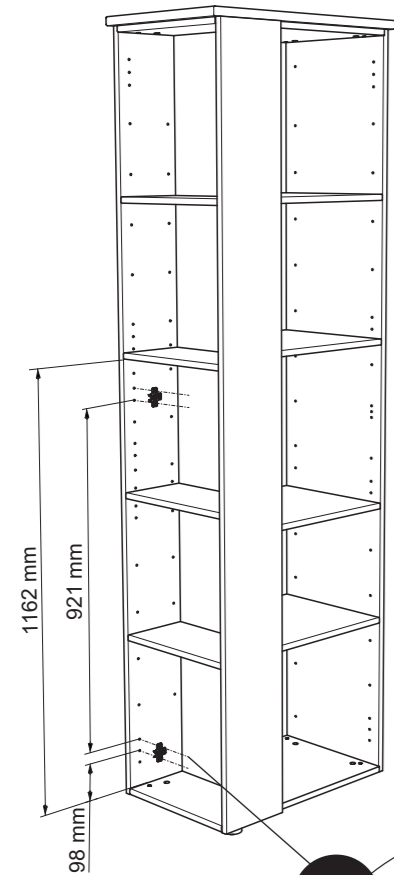
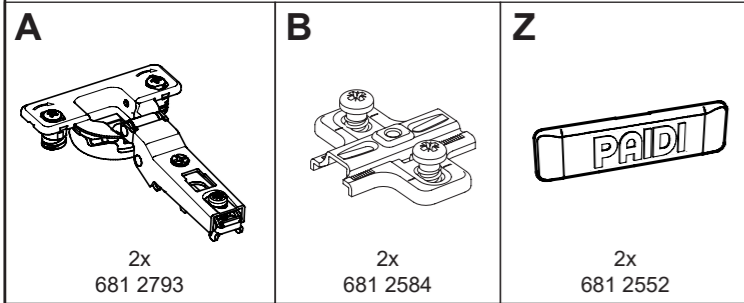
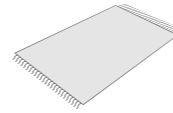


**OSCAR**  
**235 7004**  
**235 7005**

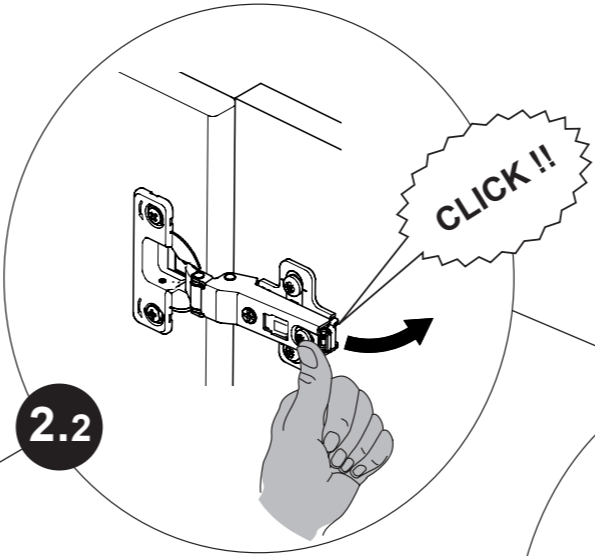
1:1  
 DIN A3



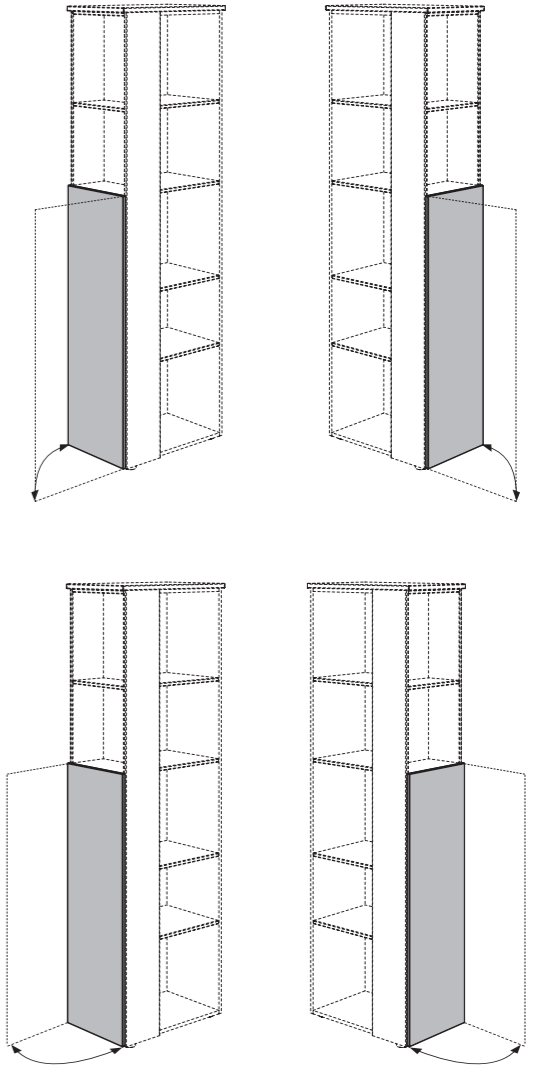
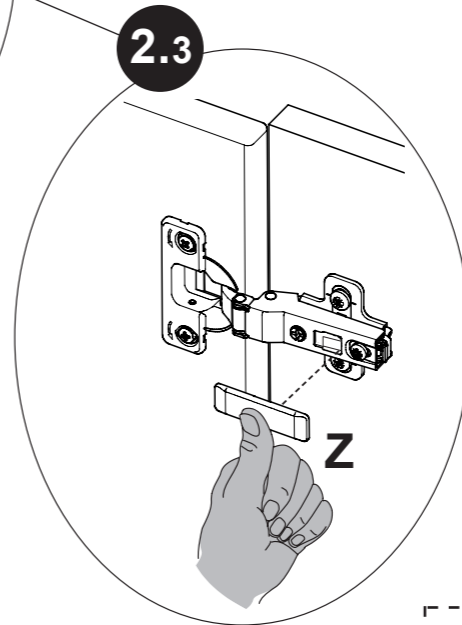
ca. 0,5h



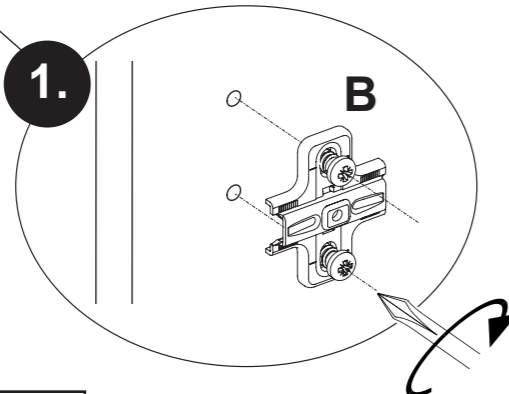
2.2



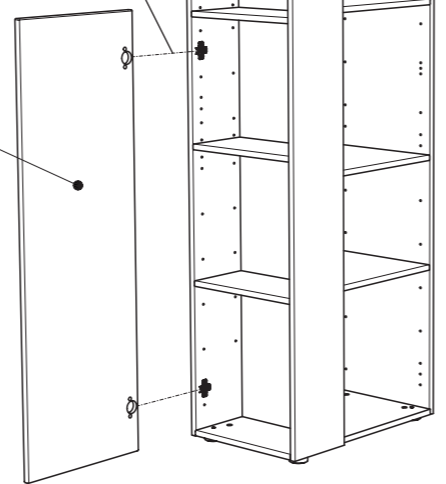
2.3



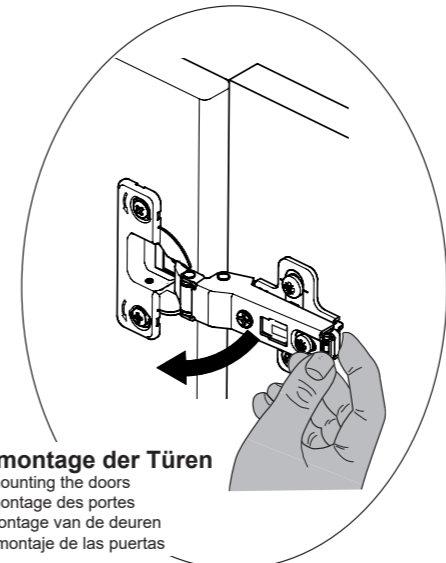
1.



1x  
1



**Demontage der Türen**  
 dismantling the doors  
 Démontage des portes  
 demontage van de deuren  
 Desmontaje de las puertas



**Justierung der Türen**

Adjustement of doors  
 Ajustement des portes  
 Uitlijnen van de deuren  
 Ajuste de las puertas

