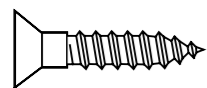
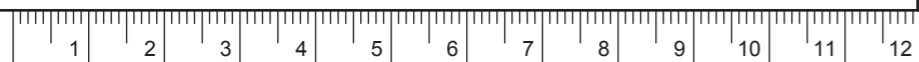


**Gebrauchsanleitung / Instructions / Mode d'emploi /
Gebruiksaanwijzing / Instrucciones**

PAIDI
Möbel GmbH
Hauptstraße 87
D-97840 Hafeloehr/Main



1:1
DIN A3

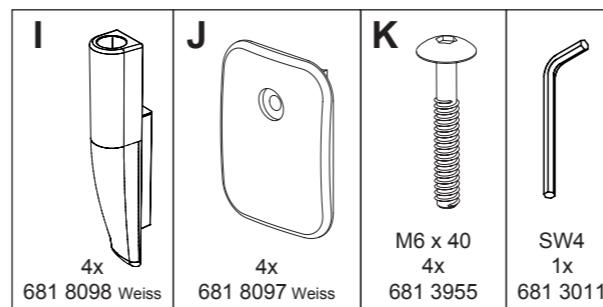
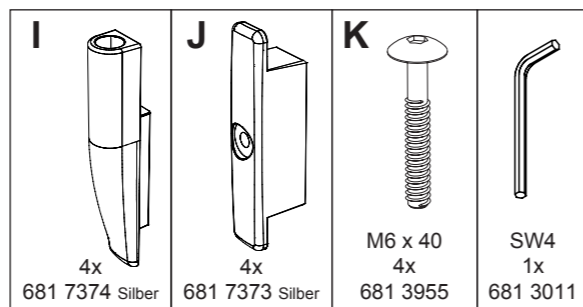
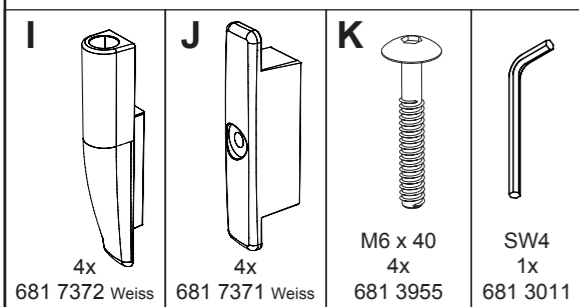


ca. 0,5h

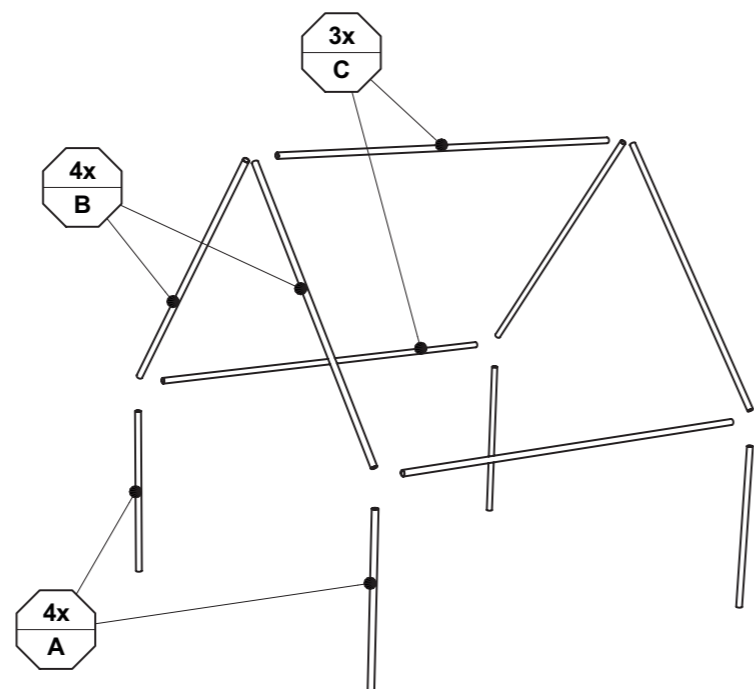
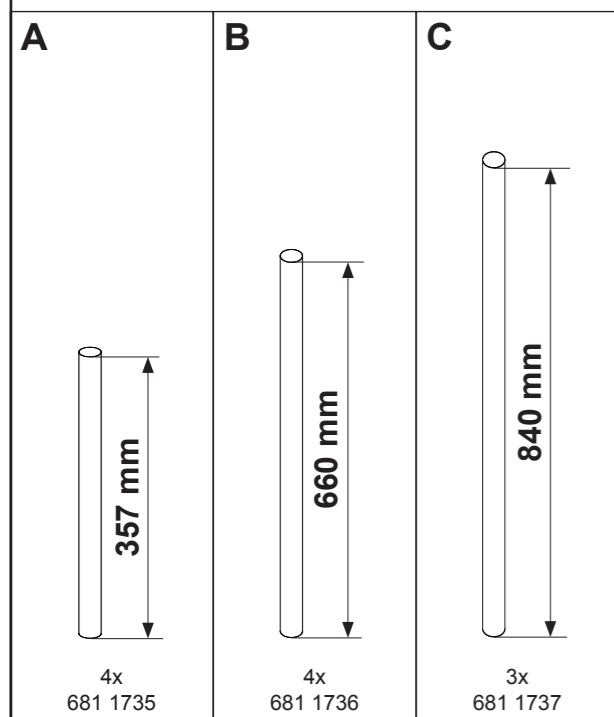
131 4600 + 167 4600

131 4606 + 143 4606

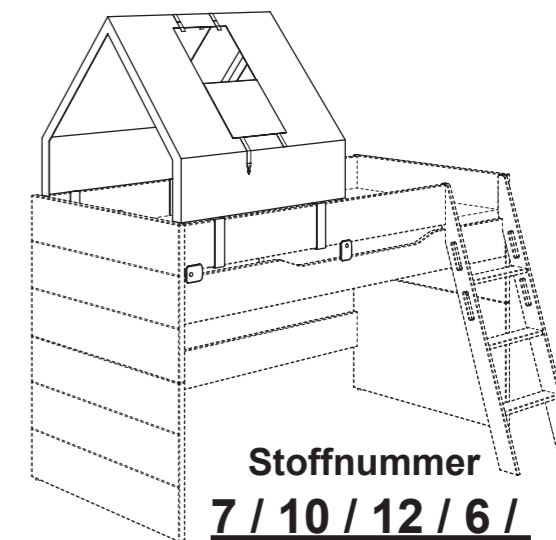
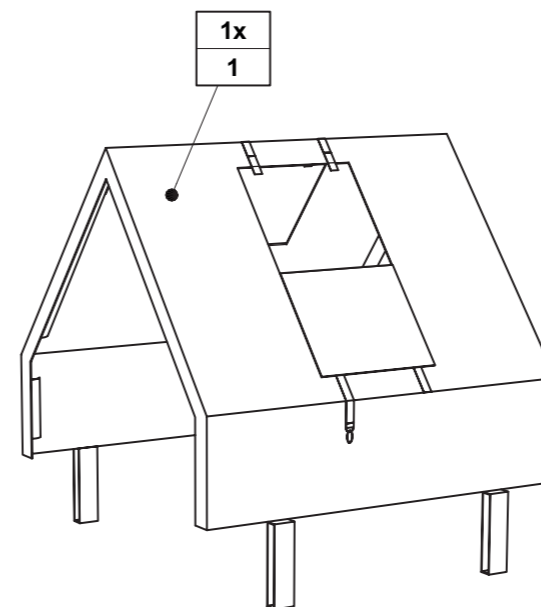
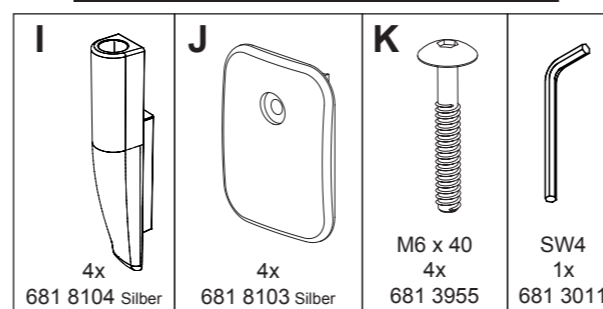
131 4601 + 138 4601



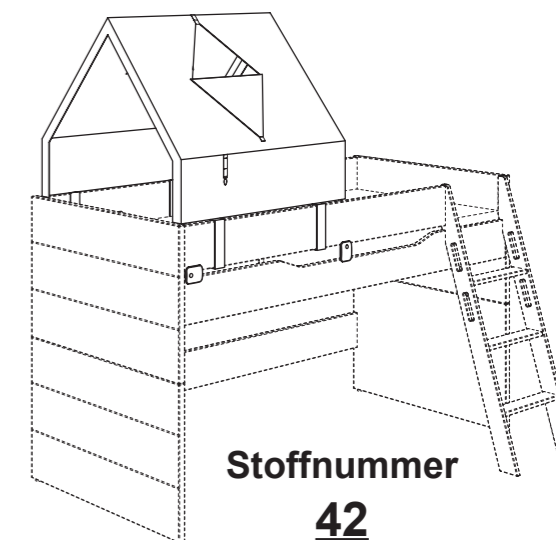
Diese Alu-Rundstäbe Ø 12 mm
werden benötigt.



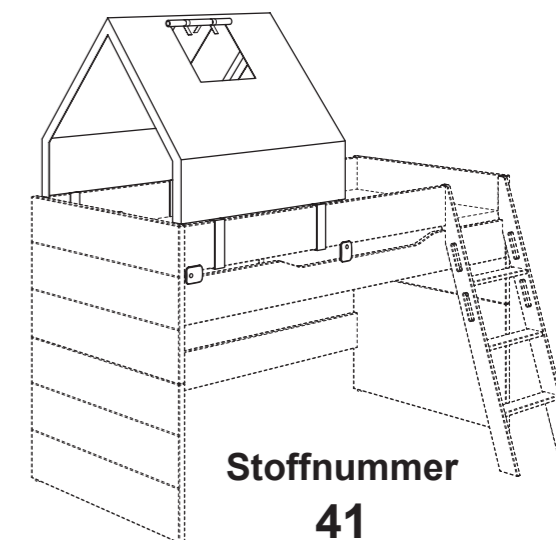
131 4609 + 118 4609



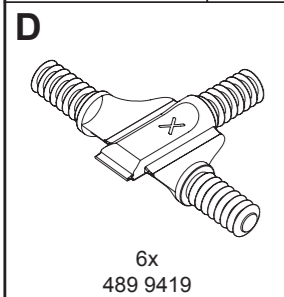
Stoffnummer
**7 / 10 / 12 / 6 /
11 / 8 / 31 / 32 /
33 / 34 / 35**



Stoffnummer
42

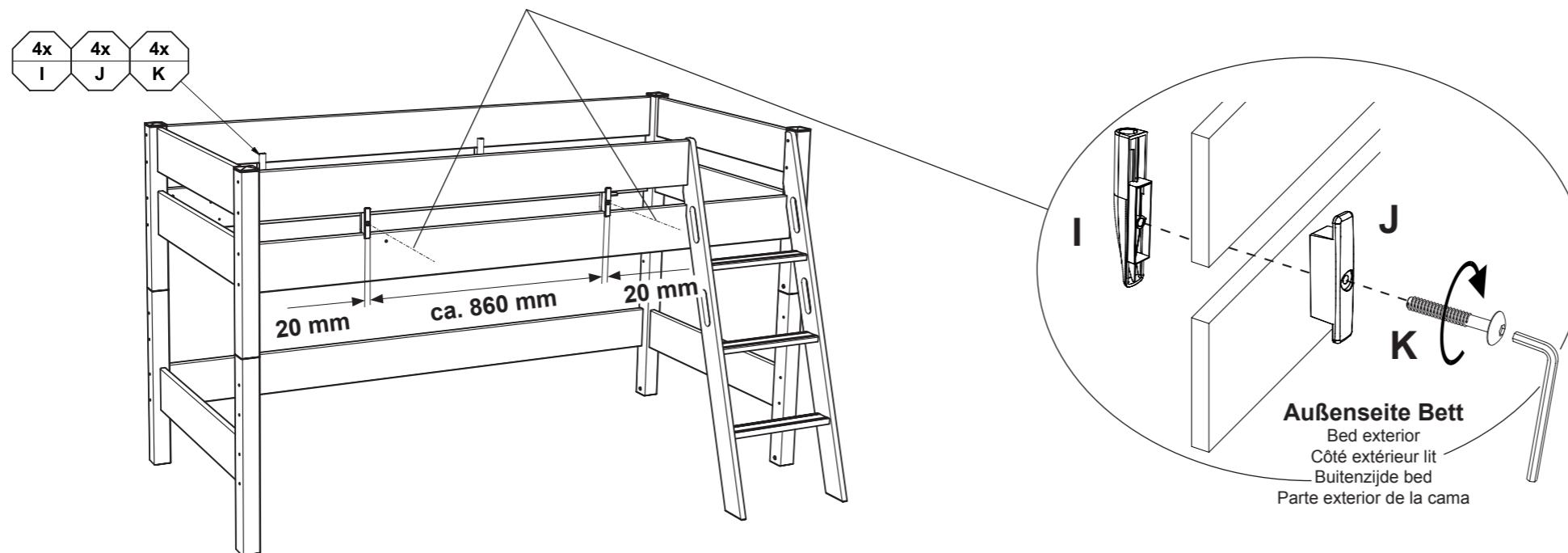


Stoffnummer
41

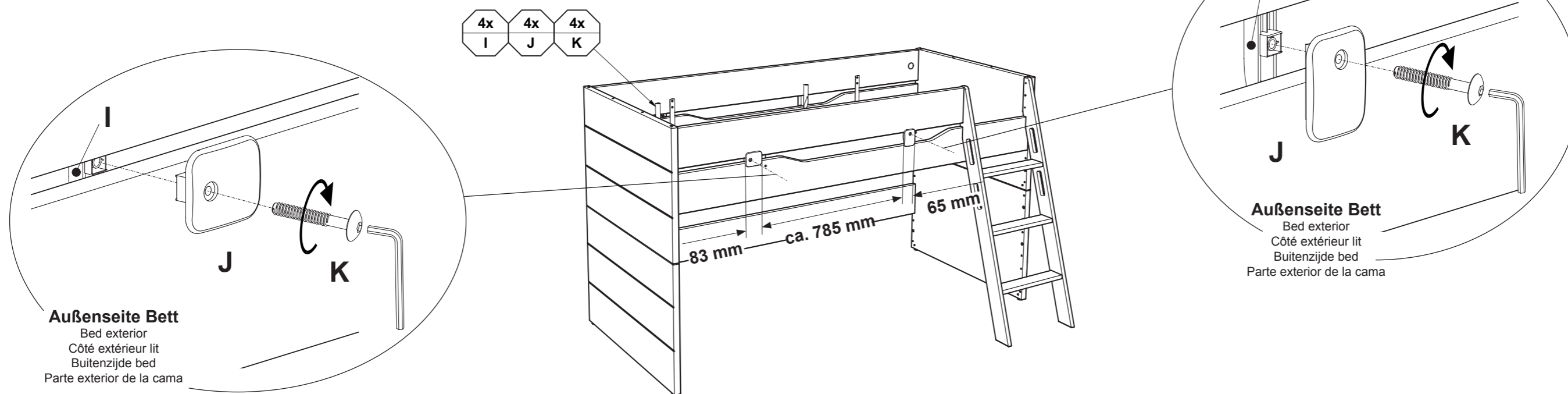


1

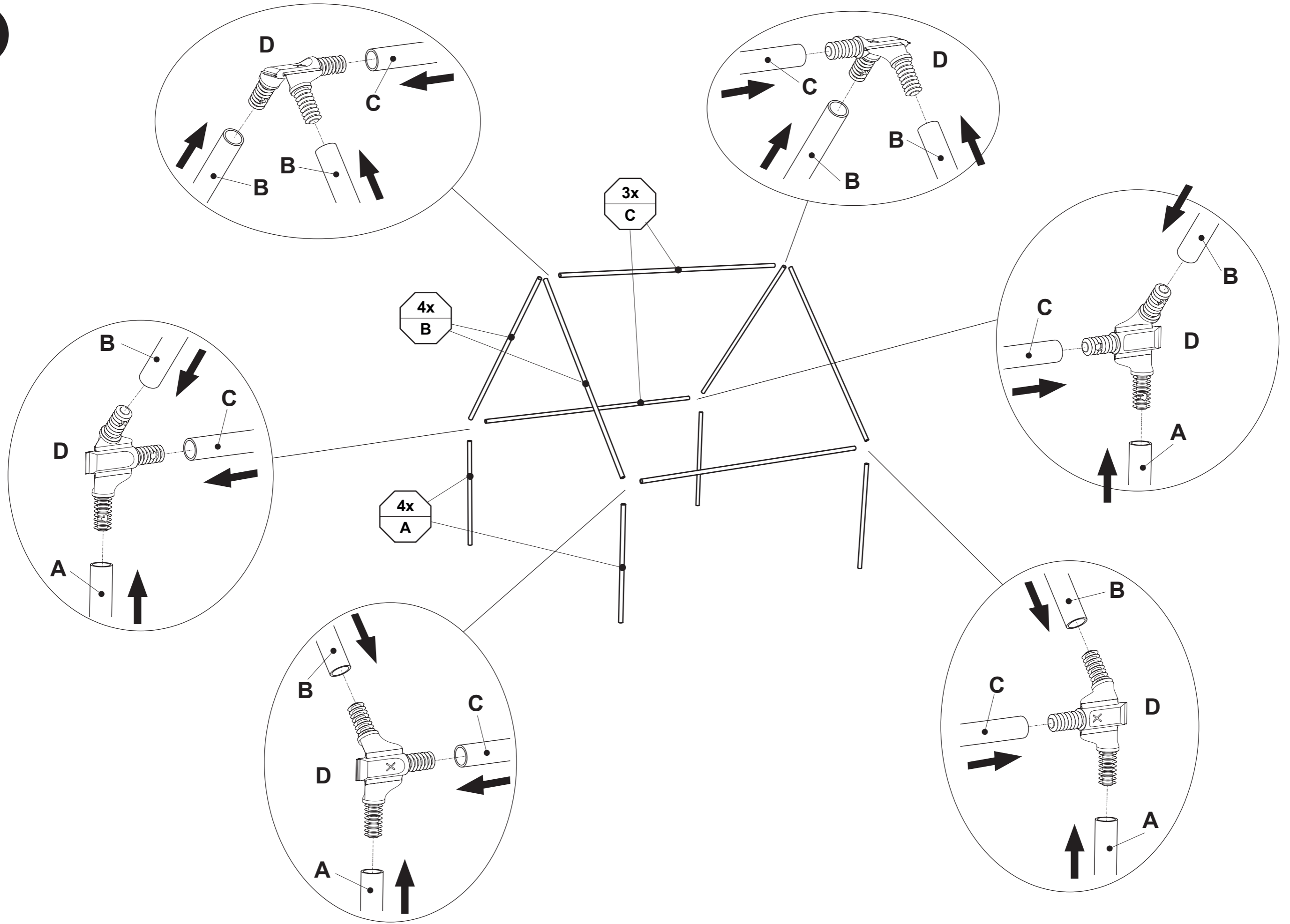
131 4600 + 167 4600
131 4606 + 143 4606

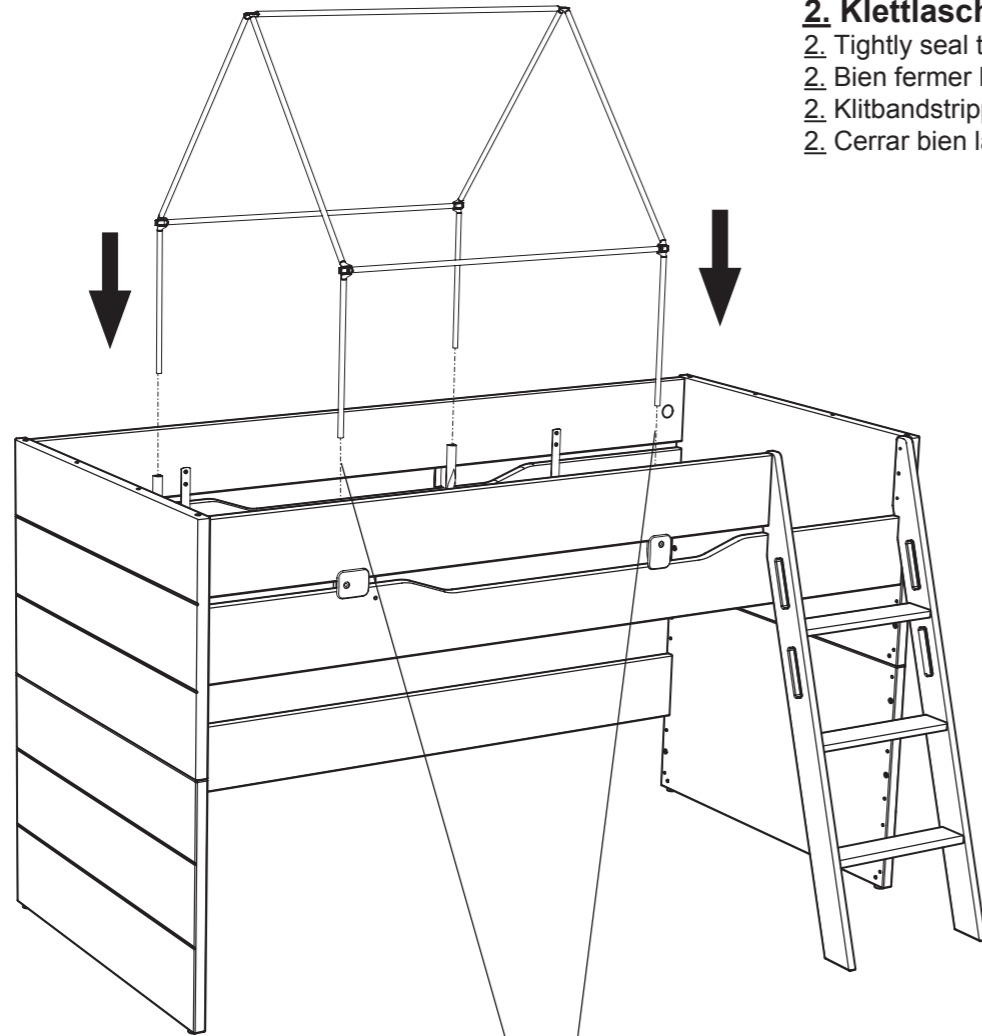


131 4601 + 138 4601
131 4609 + 118 4609



2



3

131 4600 + 167 4600
131 4606 + 143 4606

1. Rundstäbe in die Halterungen einstecken.

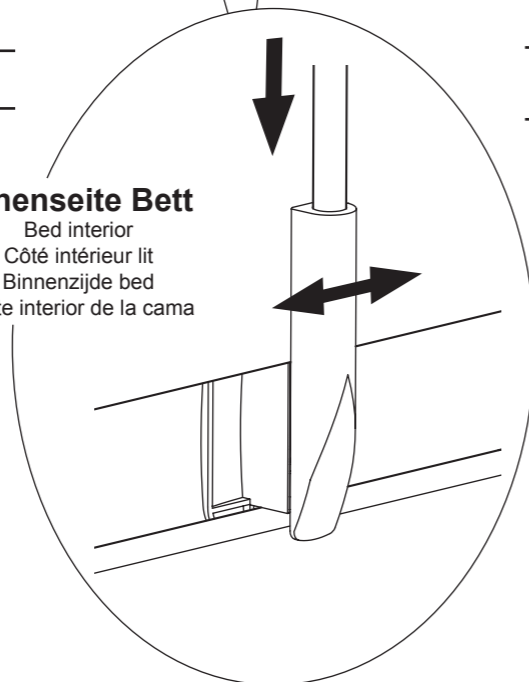
- 1. Insert the round poles into the retainers.
- 1. Introduire les tiges dans les supports.
- 1. Ronde staven in de de houders steken.
- 1. Introducir las barras en la parte superior de los soportes.

2. Klettaschen um die Seiten fest verschließen.

- 2. Tightly seal the velcro flaps round the sides.
- 2. Bien fermer les languettes velcro autour des côtés.
- 2. Klitbandstrippen rond de zijkanten stevig vastmaken.
- 2. Cerrar bien las lengüetas con velcro a los lados.

131 4601 + 138 4601
131 4609 + 118 4609

Innenseite Bett
 Bed interior
 Côté intérieur lit
 Binnenzijde bed
 Parte interior de la cama

**4**