

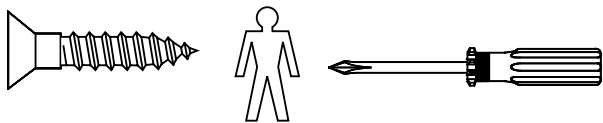
Gebrauchsanleitung PK-Nr. 2692

Instructions / Mode d'emploi / Gebruiksaanwijzing /
инструкция по использованию

PAIDI Möbel GmbH
Hauptstraße 87
D-97840 Hafenlohr



Kinderwelten

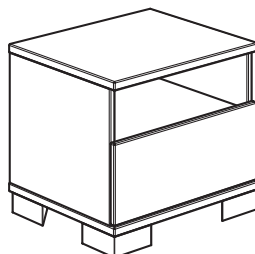
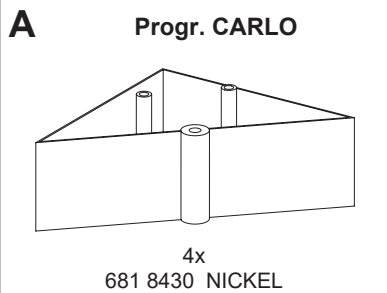


www.blauer-engel.de/uz38

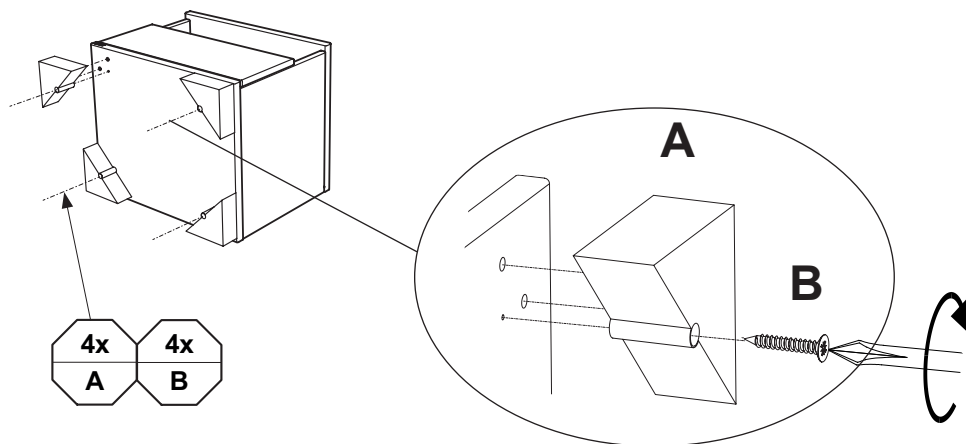
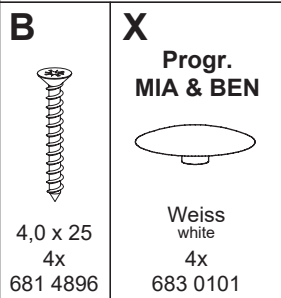
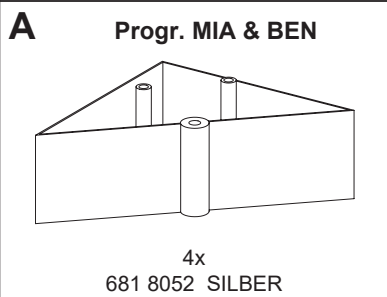
- emissionsarm
- Holz aus nachhaltiger Forstwirtschaft
- in der Wohnumwelt gesundheitlich unbedenklich



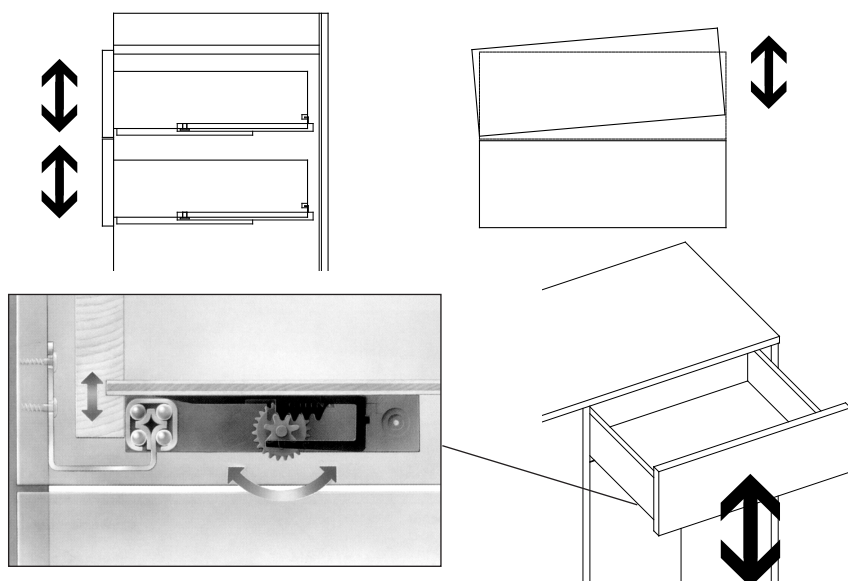
Möbel



CARLO MIA & BEN
138 5881 137 5817



Justierung der Schubkästen



Demontage der Schubkästen

