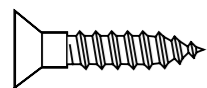


**Gebrauchsanleitung / Instructions / Mode d'emploi /
Gebruiksaanwijzing / Instrucciones**

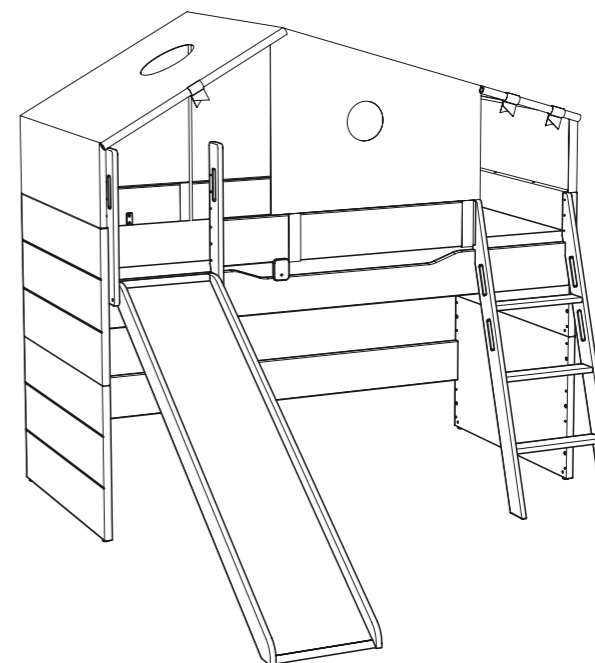
PAIDI
Möbel GmbH
Hauptstraße 87
D-97840 Hafeningen/Main



1:1
DIN A3



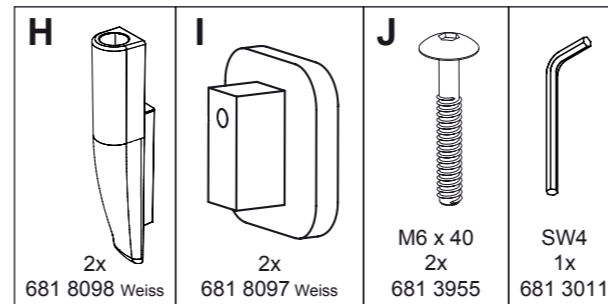
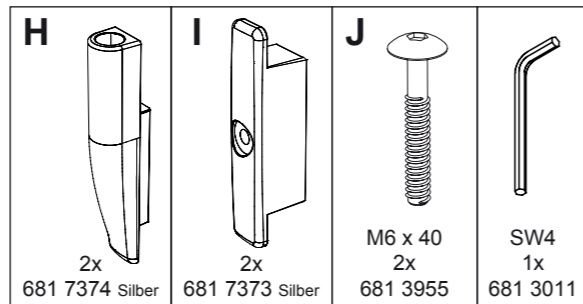
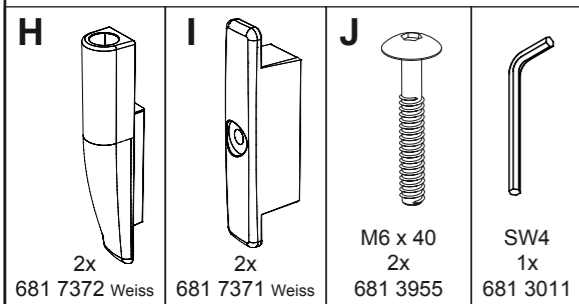
ca. 0,5h



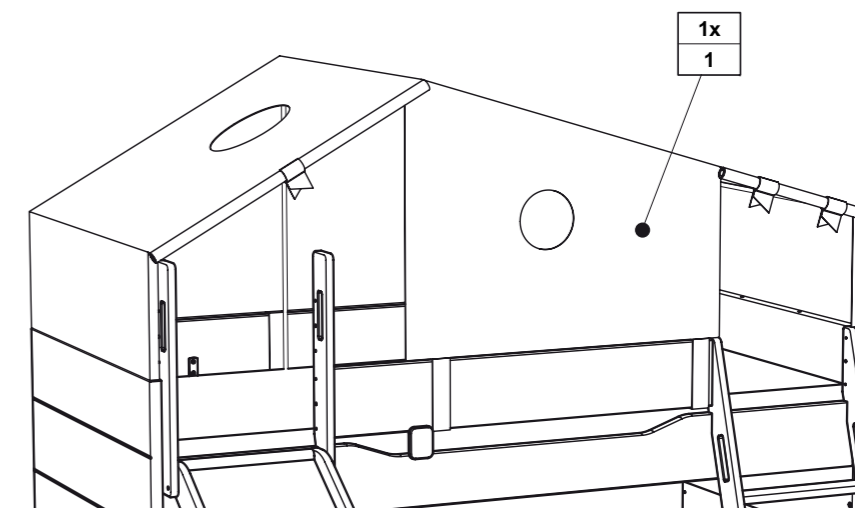
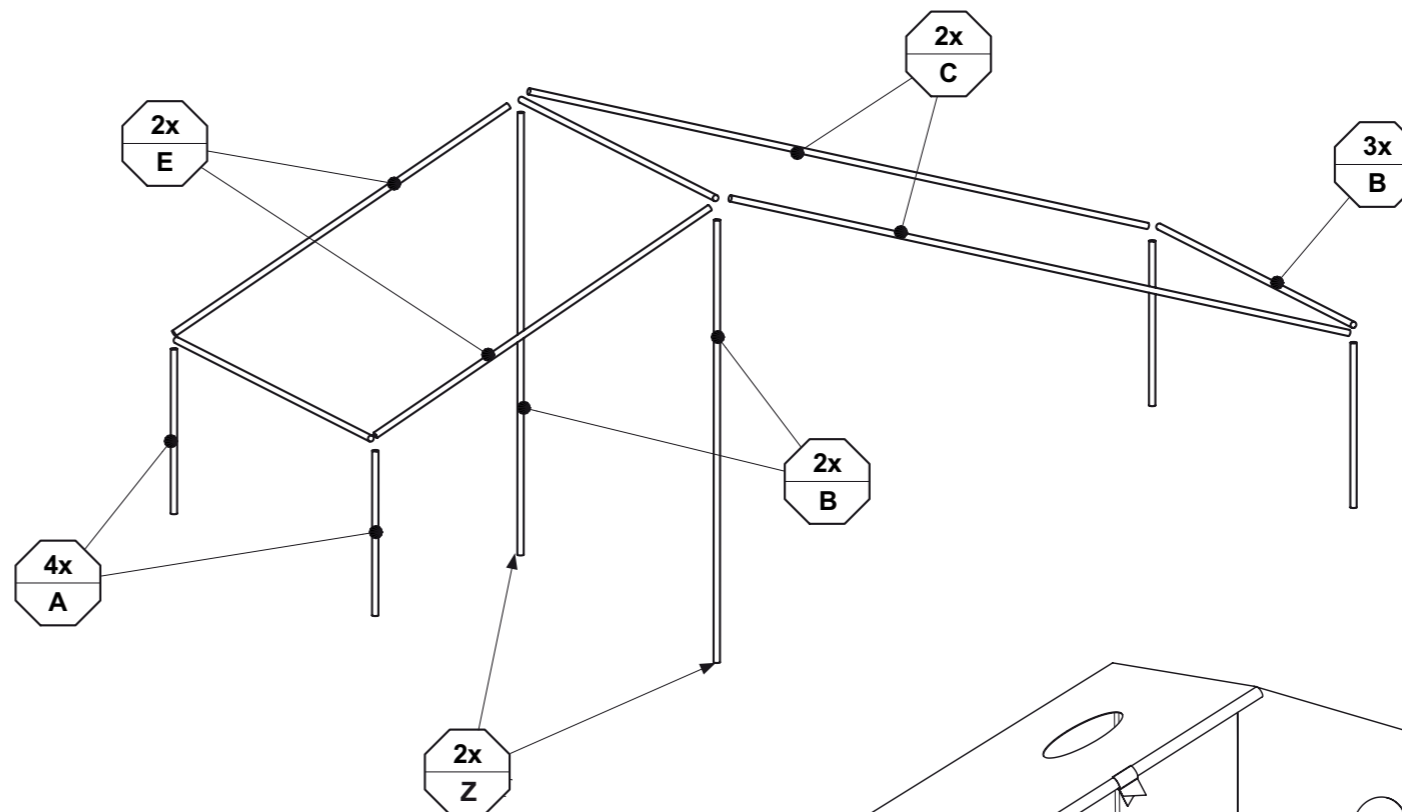
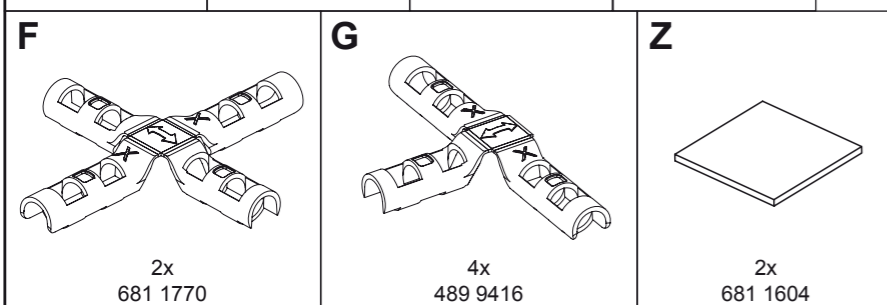
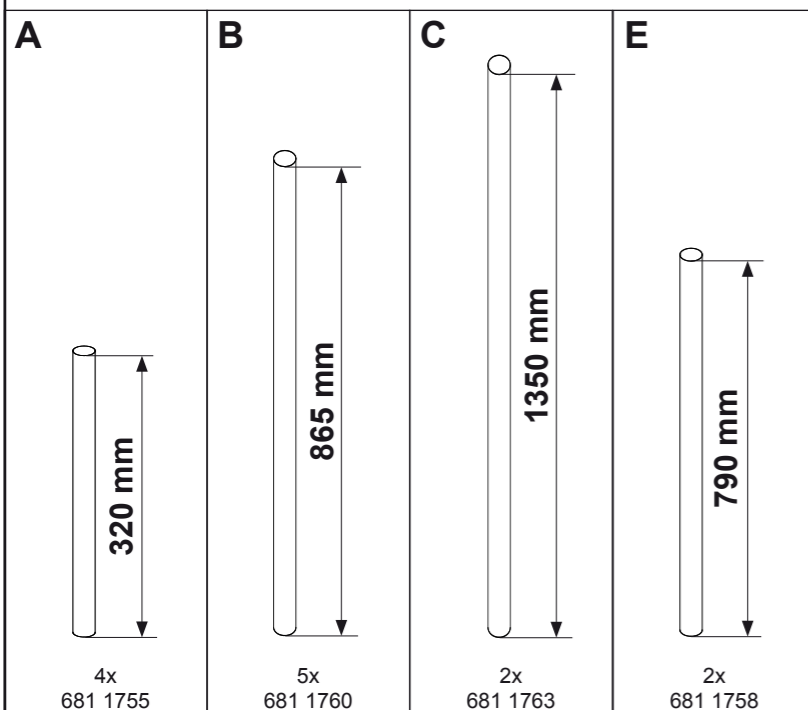
131 4700 / 131 4710 / 131 4720

131 4706 / 131 4716 / 131 4726

131 4701 / 131 4711 / 131 4721



**Diese Alu-Rundstäbe
Ø 12 mm werden benötigt.**



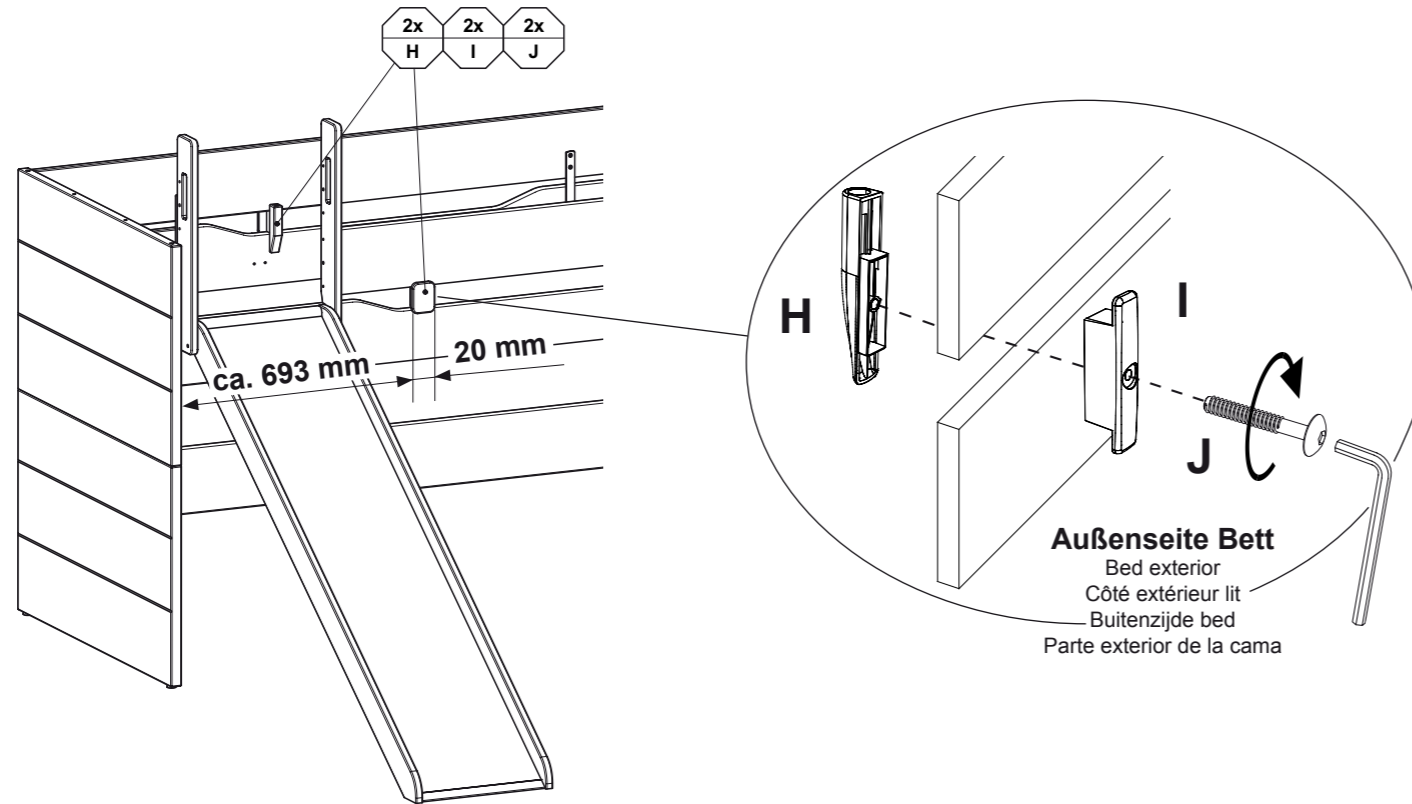
WEISS
131 4700
FIONA / YLVIE
1314701
SILBER
131 4706
WEISS
131 4710
FIONA / YLVIE
131 4711
SILBER
131 4716
WEISS
131 4720
FIONA / YLVIE
131 4721
SILBER
131 4726

1

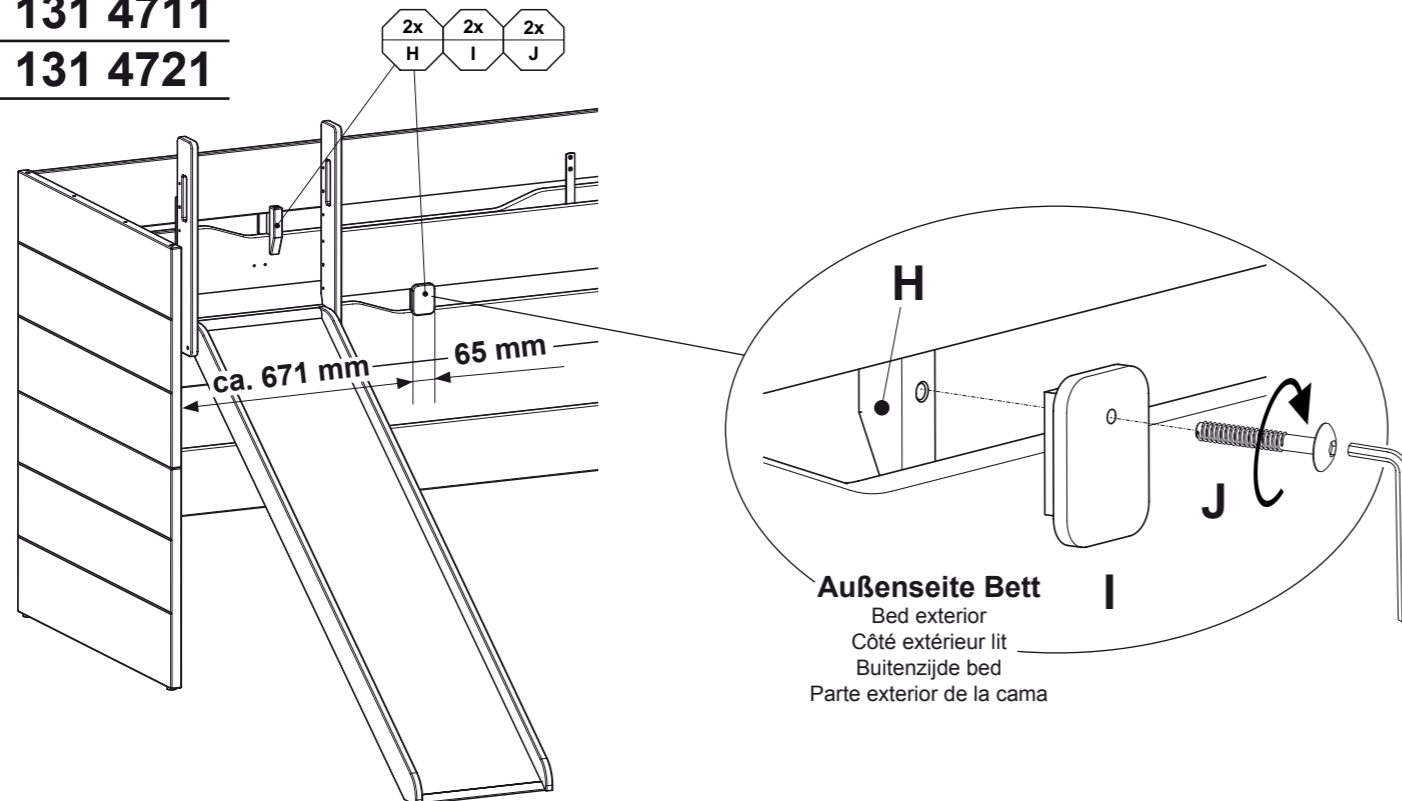
131 4700
131 4706

131 4710
131 4716

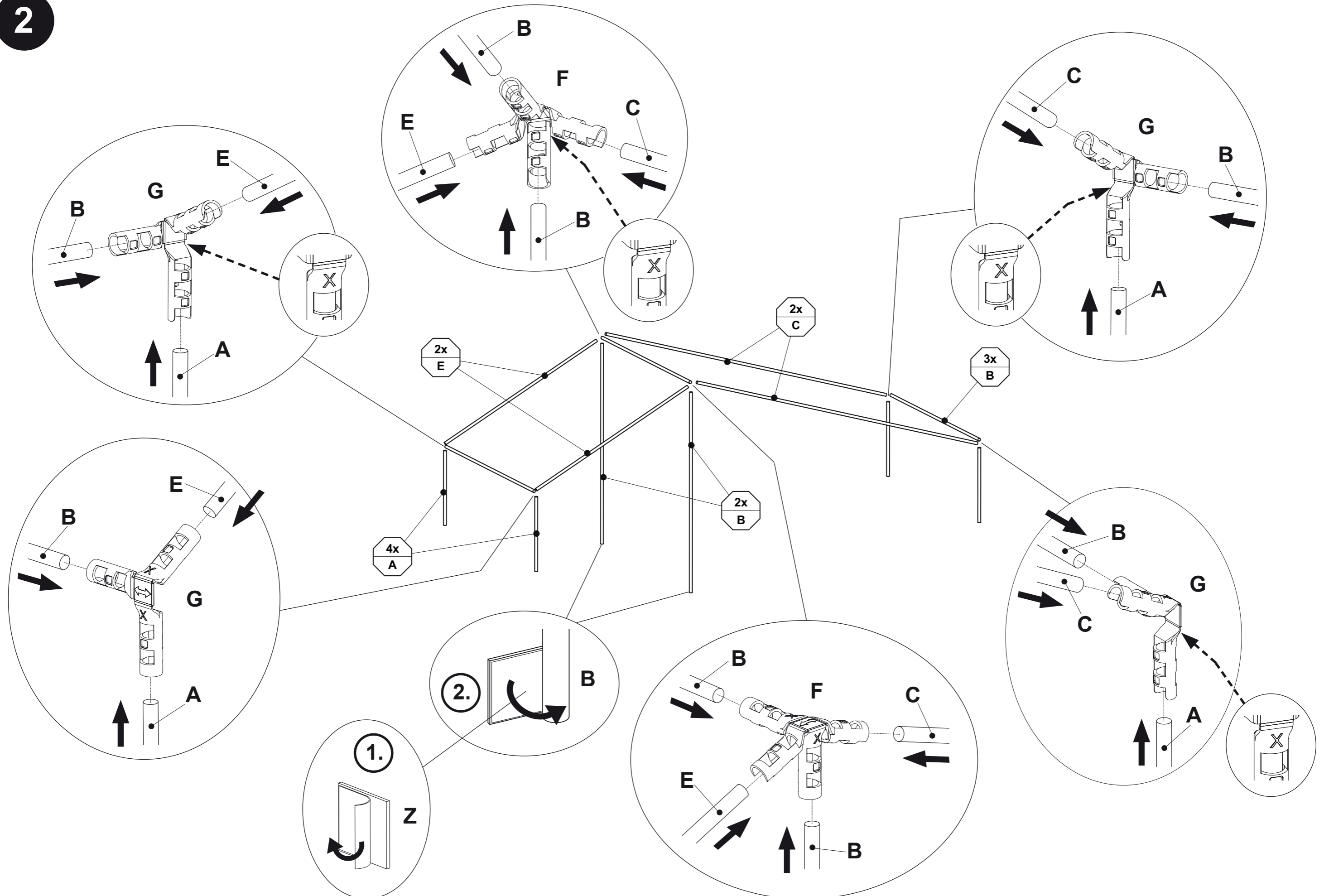
131 4720
131 4726

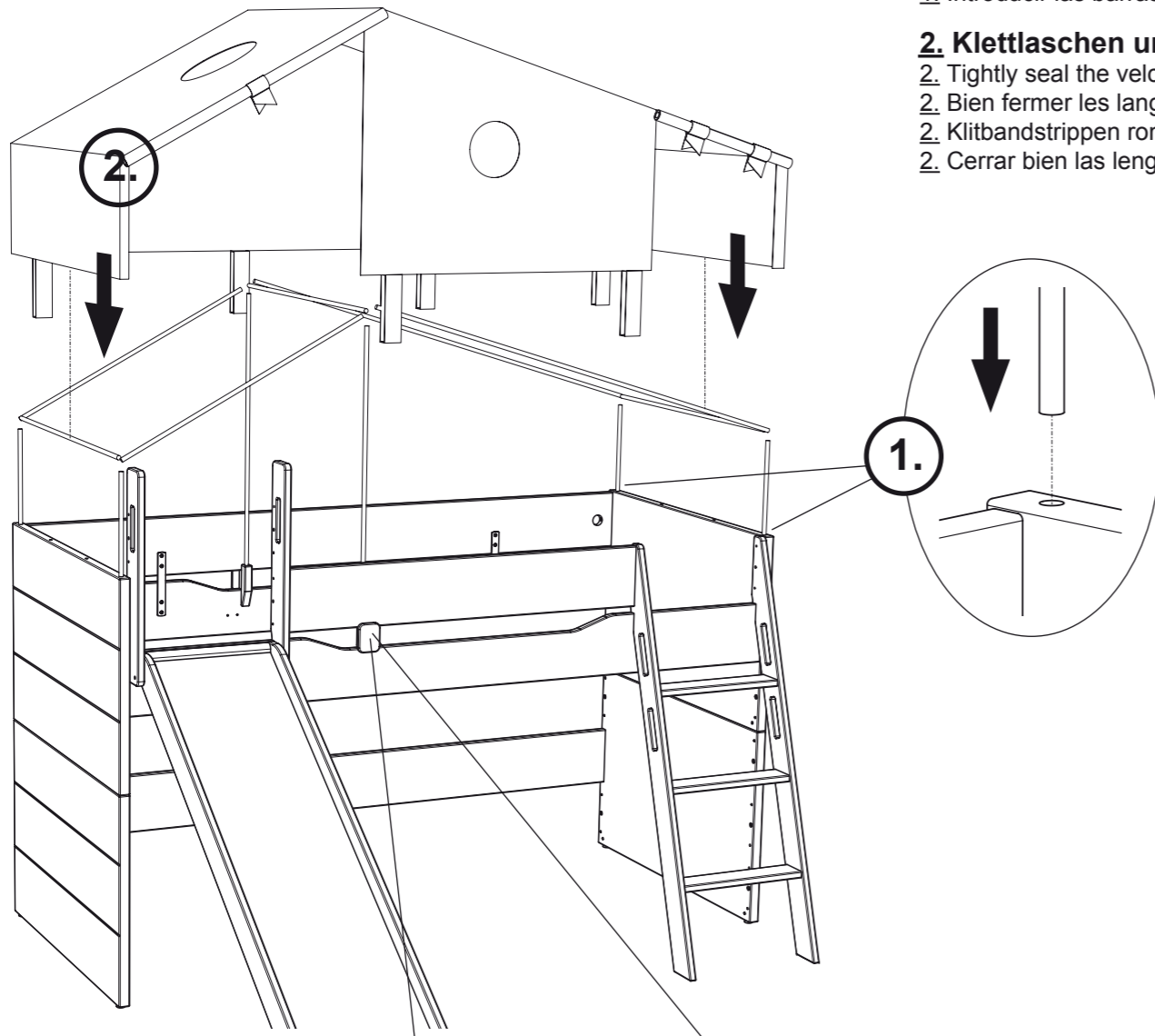


131 4701
131 4711
131 4721



2

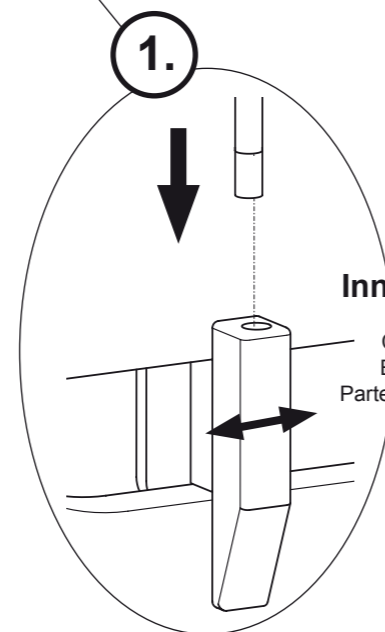
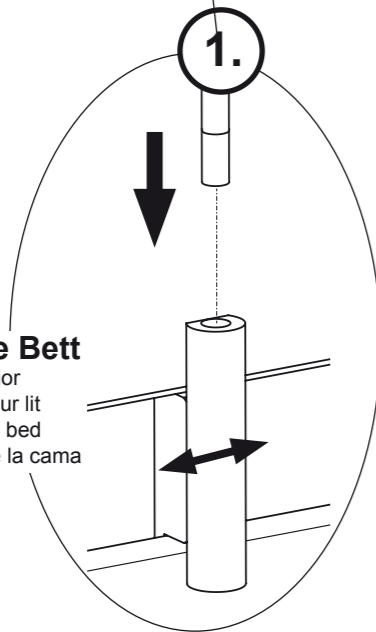


3

131 4700
131 4706
131 4710
131 4716

Innenseite Bett
 Bed interior
 Côté intérieur lit
 Binnenzijde bed
 Parte interior de la cama

131 4720
131 4726



Innenseite Bett
 Bed interior
 Côté intérieur lit
 Binnenzijde bed
 Parte interior de la cama

131 4701
131 4711
131 4721

1. Rundstäbe in die Betthäupter oben und in die Halterungen einstecken.

1. Insert the round poles into the top of the bed heads and the retainers.

1. Introduire les tiges dans les têtes de lit en haut et dans les supports.

1. Ronde staven in de bedhoofdeinden en in de houders steken.

1. Introducir las barras en la parte superior de los cabezales de la cama y en los soportes.

2. Klettaschen um die Seiten fest verschließen.

2. Tightly seal the velcro flaps round the sides.

2. Bien fermer les languettes velcro autour des côtés.

2. Klitbandstrippen rond de zijkanten stevig vastmaken.

2. Cerrar bien las lengüetas con velcro a los lados.

4